

KATALOG PRODUKTÓW

Σ SiGMA-Li

POLSKI PRODUCENT SYSTEMÓW INSTALACYJNYCH





P.P.U.H. „Sigma-Li” Sp.J. Wiejacha jest Polskim producentem kompletnych systemów instalacyjnych do instalacji wody, c.o. płaszczyznowego i grzejnikowego.

Od rozpoczęcia działalności w 1995r. jako jedna z pierwszych rodzimych firm w Polsce nieustannie zajmujemy się produkcją systemu zgrzewanego z PP-R co czyni nas liderem na polskim rynku instalacji zgrzewanych.

Dzisiaj zatrudniamy ponad 150 osób, a katalog produktów Sigma-Li to ponad 400 pozycji asortymentowych podzielonych na 3 systemy: PP-R Classic, Premium oraz Modern, oferujemy tym samym najnowocześniejsze rozwiązania w zakresie rurowych instalacji grzewczych i wodnych.





Spis treści:

System SiGMA-Li Modern

s. 4

System SiGMA-Li Premium

s. 20

System SiGMA-Li PP-R Classic

s. 26

Narzędzia

s. 41



System SiGMA-Li Modern

System SiGMA-Li Modern to innowacyjne rozwiązanie, które zostało opracowane na podstawie zebranych wieloletnich doświadczeń w produkcji tworzywowych systemów instalacyjnych. System modern łączy w sobie cechy niezawodnego i taniego systemu PP-R, z najnowszymi trendami i właściwościami technicznymi, które dają nam coraz popularniejsze i chętnie stosowane choć drogie systemy zaprasowywane. System modern wykonany jest z polietylenu o podwyższonych parametrach termicznych PE-RT typ II w zakresie średnic \varnothing 16 do \varnothing 63 mm.

W ramach systemu modern oferujemy:

- Kształtki PE-RT i złączki PE-RT z gwintami
- Rury wielowarstwowe PE-RT/AL/PE-RT
- Rozdzielacze Mosiężne
- Rozdzielacze Kompozytowe
- Szafki do rozdzielaczy
- Narzędzia

Łączenie elementów systemu podobnie jak w systemie Classic odbywa się poprzez zgrzewanie (polifuzję termiczną). Technika zgrzewania, dzięki jednorodnemu połączeniu, gwarantuje wyjątkową szczelność i wytrzymałość mechaniczną instalacji.

ZASTOSOWANIE SYSTEMU Modern



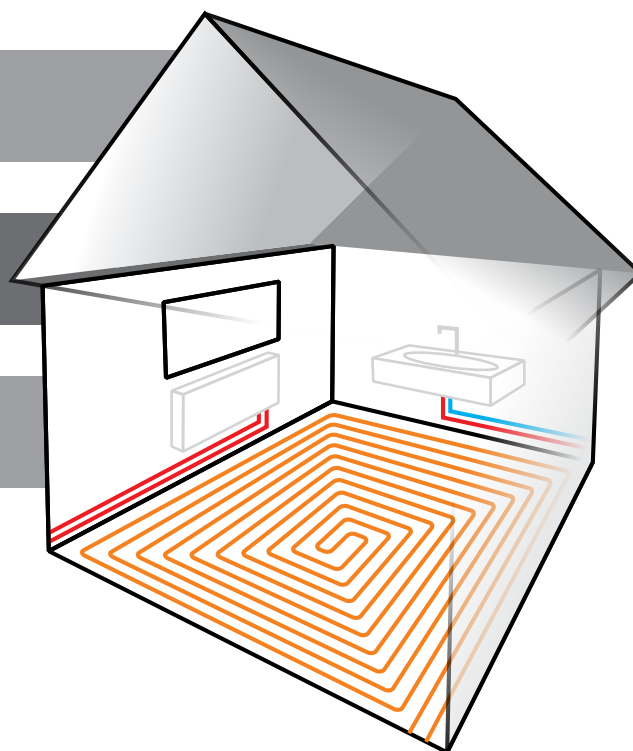
Instalacje ciepłej i zimnej wody c.w.u.



Instalacje centralnego ogrzewania c.o.



Instalacje ogrzewania płaszczyznowego



Rura PE-RT/AL/PE-RT typ II w zwojach

oznaczenie katalogowe	wymiar w mm	j.m.	ilość w opakowaniu
RPM16-1	ø16 x 2,0	m	100
RPM16-2	ø16 x 2,0	m	200
RPM16-3	ø16 x 2,0	m	300
RPM16-5	ø16 x 2,0	m	500
RPM20-1	ø20 x 2,0	m	100
RPM25-5	ø25 x 2,5	m	50
RPM32-5	ø32 x 3,0	m	50



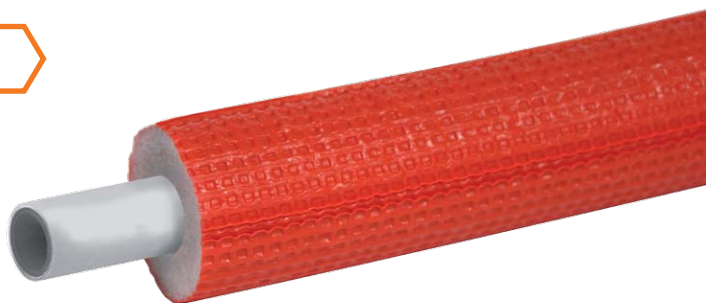
Rura PE-RT/AL/PE-RT w sztangach 5m

oznaczenie katalogowe	wymiar w mm	j.m.	ilość w opakowaniu
RPM40-20	ø40 x 4,0	m	20
RPM50-15	ø50 x 4,5	m	15
RPM63-5	ø63 x 6,0	m	5



Rura PE-RT/AL/PE-RT w otulinie czerwonej

oznaczenie katalogowe	wymiar w mm	j.m.	ilość w opakowaniu
RPOTC16-5	ø16 x 2,0 / 9mm	m	50
RPOTC16-1	ø16 x 2,0 / 9mm	m	100
RPOTC20-2	ø20 x 2,0 / 9mm	m	25
RPOTC20-5	ø20 x 2,0 / 9mm	m	50
RPOTC25-2	ø25 x 2,5 / 9mm	m	25



Rura PE-RT/AL/PE-RT w otulinie niebieskiej

oznaczenie katalogowe	wymiar w mm	j.m.	ilość w opakowaniu
RPOTN16-5	ø16 x 2,0 / 9mm	m	50
RPOTN16-1	ø16 x 2,0 / 9mm	m	100
RPOTN20-2	ø20 x 2,0 / 9mm	m	25
RPOTN20-5	ø20 x 2,0 / 9mm	m	50
RPOTN25-2	ø25 x 2,5 / 9mm	m	25



Kolano 90° PE-RT



oznaczenie katalogowe	wymiar w mm	j.m.	opakowanie jednostkowe	opakowanie zbiorcze
PERTK9016	ø16	szt.	25	200
PERTK9016T	ø16 (tuleja)	szt.	25	200
PERTK9020	ø20	szt.	20	100
PERTK9025	ø25	szt.	15	60
PERTK9032	ø32	szt.	10	30
PERTK9040	ø40	szt.	5	15
PERTK9050	ø50	szt.	4	12
PERTK9063	ø63	szt.	2	4

Kolano 45° PE-RT



oznaczenie katalogowe	wymiar w mm	j.m.	opakowanie jednostkowe	opakowanie zbiorcze
PERTK4520	ø20	szt.	20	100
PERTK4525	ø25	szt.	15	60
PERTK4532	ø32	szt.	10	30
PERTK4540	ø40	szt.	5	20
PERTK4550	ø50	szt.	4	12
PERTK4563	ø63	szt.	2	4

Kolano GW PE-RT



oznaczenie katalogowe	wymiar	j.m.	opakowanie jednostkowe	opakowanie zbiorcze
PERTKW1612	ø16 x 1/2"	szt.	10	50
PERTKW1612T	ø16 x 1/2" (tuleja)	szt.	10	50
PERTKW2012	ø20 x 1/2"	szt.	10	50
PERTKW2512	ø25 x 1/2"	szt.	10	30
PERTKW2534	ø25 x 3/4"	szt.	10	30

Kolano GW wieszak PE-RT



oznaczenie katalogowe	wymiar	j.m.	opakowanie jednostkowe	opakowanie zbiorcze
PERTKWW1612	ø16 x 1/2"	szt.	10	50
PERTKWW1612T	ø16 x 1/2" (tuleja)	szt.	10	50
PERTKWW2012	ø20 x 1/2"	szt.	10	50
PERTKWW2512	ø25 x 1/2"	szt.	10	30

Kolano GZ PE-RT

oznaczenie katalogowe	wymiar	j.m.	opakowanie jednostkowe	opakowanie zbiorcze
PERTKZ1612	ø16 x 1/2"	szt.	10	50
PERTKZ1612T	ø16 x 1/2" (tuleja)	szt.	10	50
PERTKZ2012	ø20 x 1/2"	szt.	10	40
PERTKZ2034	ø20 x 3/4"	szt.	10	40
PERTKZ2512	ø25 x 1/2"	szt.	10	30
PERTKZ2534	ø25 x 3/4"	szt.	10	30
PERTKZ251	ø25 x 1"	szt.	5	25



Trójnik PE-RT

oznaczenie katalogowe	wymiar w mm	j.m.	opakowanie jednostkowe	opakowanie zbiorcze
PERTT16	ø16	szt.	25	100
PERTT16T	ø16 (tuleja)	szt.	25	100
PERTT20	ø20	szt.	20	80
PERTT25	ø25	szt.	10	40
PERTT32	ø32	szt.	5	20
PERTT40	ø40	szt.	5	20
PERTT50	ø50	szt.	4	12
PERTT63	ø63	szt.	2	4



Trójnik redukcyjny PE-RT

oznaczenie katalogowe	wymiar w mm	j.m.	opakowanie jednostkowe	opakowanie zbiorcze
PERTTR2016	ø20 x 16	szt.	20	80
PERTTR2016T	ø20 x 16 (tuleja)	szt.	20	80
PERTTR2516	ø25 x 16	szt.	10	40
PERTTR2516T	ø25 x 16 (tuleja)	szt.	10	40
PERTTR2520	ø25 x 20	szt.	10	40
PERTTR3220	ø32 x 20	szt.	5	20
PERTTR3225	ø32 x 25	szt.	5	20





Trójnik GW PE-RT

oznaczenie katalogowe	wymiar	j.m.	opakowanie jednostkowe	opakowanie zbiorcze
PERTTW1612	ø16 x 1/2"	szt.	10	50
PERTTW1612T	ø16 x 1/2" (tuleja)	szt.	10	50
PERTTW2012	ø20 x 1/2"	szt.	10	50
PERTTW2512	ø25 x 1/2"	szt.	10	30
PERTTW2534	ø25 x 3/4"	szt.	10	30



Trójnik GZ PE-RT

oznaczenie katalogowe	wymiar	j.m.	opakowanie jednostkowe	opakowanie zbiorcze
PERTTZ1612	ø16 x 1/2"	szt.	10	50
PERTTZ1612T	ø16 x 1/2" (tuleja)	szt.	10	50
PERTTZ2012	ø20 x 1/2"	szt.	10	40
PERTTZ2512	ø25 x 1/2"	szt.	10	30
PERTTZ2534	ø25 x 3/4"	szt.	10	30



Mufa redukcyjna PE-RT

oznaczenie katalogowe	wymiar w mm	j.m.	opakowanie jednostkowe	opakowanie zbiorcze
PERTMR2016	ø20 x 16	szt.	20	100
PERTMR2016T	ø20 x 16 (tuleja)	szt.	20	100
PERTMR2516	ø25 x 16	szt.	15	60
PERTMR2516T	ø25 x 16 (tuleja)	szt.	15	60
PERTMR2520	ø25 x 20	szt.	15	60
PERTMR3220	ø32 x 20	szt.	10	30
PERTMR3225	ø32 x 25	szt.	10	30
PERTMR4025	ø40 x 25	szt.	5	15
PERTMR4032	ø40 x 32	szt.	5	15
PERTMR5032	ø50 x 32	szt.	4	12
PERTMR5040	ø50 x 40	szt.	4	12
PERTMR6340	ø63 x 40	szt.	2	8
PERTMR6350	ø63 x 50	szt.	2	8

Mufa PE-RT

oznaczenie katalogowe	wymiar w mm	j.m.	opakowanie jednostkowe	opakowanie zbiorcze
PERTM16	ø16	szt.	25	200
PERTM16T	ø16 (tuleja)	szt.	25	200
PERTM20	ø20	szt.	20	100
PERTM25	ø25	szt.	15	45
PERTM32	ø32	szt.	10	30
PERTM40	ø40	szt.	5	15
PERTM50	ø50	szt.	4	12
PERTM63	ø63	szt.	2	8



Złączka GW PE-RT

oznaczenie katalogowe	wymiar	j.m.	opakowanie jednostkowe	opakowanie zbiorcze
PERTZW1612	ø16 x 1/2"	szt.	10	50
PERTZW1612T	ø16 x 1/2" (tuleja)	szt.	10	50
PERTZW2012	ø20 x 1/2"	szt.	10	50
PERTZW2034	ø20 x 3/4"	szt.	10	50
PERTZW2512	ø25 x 1/2"	szt.	10	50
PERTZW2534	ø25 x 3/4"	szt.	10	50
PERTZW3234	ø32 x 3/4"	szt.	5	25
PERTZW321	ø32 x 1"	szt.	5	25
PERTZW4054	ø40 x 5/4"	szt.	4	12
PERTZW50112	ø50 x 1 1/2"	szt.	2	6
PERTZW632	ø63 x 2"	szt.	2	6



Złączka GZ PE-RT

oznaczenie katalogowe	wymiar	j.m.	opakowanie jednostkowe	opakowanie zbiorcze
PERTZZ1612	ø16 x 1/2"	szt.	10	50
PERTZZ1612T	ø16 x 1/2" (tuleja)	szt.	10	50
PERTZZ2012	ø20 x 1/2"	szt.	10	50
PERTZZ2034	ø20 x 3/4"	szt.	10	50
PERTZZ2512	ø25 x 1/2"	szt.	10	50
PERTZZ2534	ø25 x 3/4"	szt.	10	50
PERTZZ251	ø25 x 1"	szt.	5	25
PERTZZ3234	ø32 x 3/4"	szt.	5	25
PERTZZ321	ø32 x 1"	szt.	5	20
PERTZZ4054	ø40 x 5/4"	szt.	4	12
PERTZZ50112	ø50 x 1 1/2"	szt.	2	6
PERTZZ632	ø63 x 2"	szt.	2	6





Złączka prosta z śrubunkiem PE-RT

oznaczenie katalogowe	wymiar	j.m.	opakowanie jednostkowe	opakowanie zbiorcze
PERTZPŚ1612	ø16 x 1/2"	szt.	10	50
PERTZPŚ1612T	ø16 x 1/2" (tuleja)	szt.	10	50
PERTZPŚ1634	ø16 x 3/4"	szt.	10	50
PERTZPŚ1634T	ø16 x 3/4" (tuleja)	szt.	10	50
PERTZPŚ2034	ø20 x 3/4"	szt.	5	25
PERTZPŚ251	ø25 x 1"	szt.	5	25
PERTZPŚ3254	ø32 x 5/4"	szt.	5	15



Przejęcie systemowe z PP-R do PE-RT

oznaczenie katalogowe	wymiar w mm	j.m.	opakowanie jednostkowe	opakowanie zbiorcze
PERTPS2016	ø16	szt.	10	30
PERTPS2016T	ø16 (tuleja)	szt.	10	30
PERTPS2016TT	ø16 (tuleja x 2)	szt.	10	30



Zaślepka PE-RT

oznaczenie katalogowe	wymiar w mm	j.m.	opakowanie jednostkowe	opakowanie zbiorcze
PERTZ16	ø16	szt.	25	200
PERTZ20	ø20	szt.	20	100
PERTZ25	ø25	szt.	15	60
PERTZ32	ø32	szt.	10	30
PERTZ40	ø40	szt.	5	15
PERTZ50	ø50	szt.	4	12
PERTZ63	ø63	szt.	2	4

Zawór MO PE-RT

oznaczenie katalogowe	wymiar w mm	j.m.	opakowanie jednostkowe	opakowanie zbiorcze
PERTZKM16	ø16	szt.	10	50
PERTZKM16T	ø16 (tuleja)	szt.	10	50
PERTZKM20	ø20	szt.	10	50
PERTZKM25	ø25	szt.	5	20
PERTZKM32	ø32	szt.	3	12



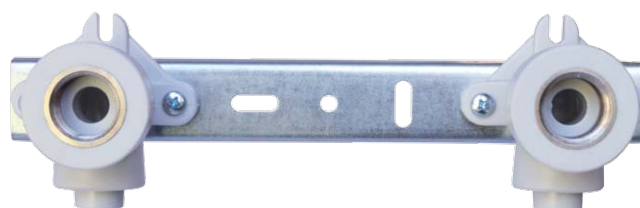
Komplet pod umywalkę PE-RT

oznaczenie katalogowe	wymiar	j.m.	opakowanie jednostkowe	opakowanie zbiorcze
PERTKPU100	16 x 1/2" x 100	szt.	1	4
PERTKPU100T	16 x 1/2" x 100 (tuleja)	szt.	1	4



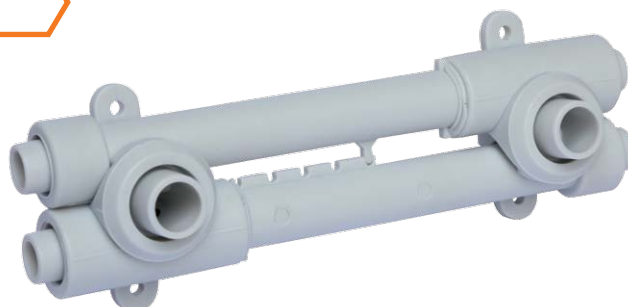
Komplet podtynkowy PE-RT

oznaczenie katalogowe	wymiar	j.m.	opakowanie jednostkowe	opakowanie zbiorcze
PERTKPM1612	16 x 1/2" x 100	szt.	1	4
PERTKPM1612T	16 x 1/2" x 100 (tuleja)	szt.	1	4
PERTKPD1612	16 x 1/2" x 150	szt.	1	4
PERTKPD1612T	16 x 1/2" x 150 (tuleja)	szt.	1	4



Rozdzielacz z kotła pod grzejnik PE-RT

oznaczenie katalogowe	wymiar w mm	j.m.	opakowanie jednostkowe	opakowanie zbiorcze
PERTRG2520	25/20	szt.	1	4





Podejście pod grzejnik dolne PE-RT

oznaczenie katalogowe	wymiar w mm	j.m.	opakowanie jednostkowe	opakowanie zbiorcze
PERTPGD1616	16/16	szt.	1	4
PERTPGD1616T	16/16 (tuleja)	szt.	1	4
PERTPGD2016	20/16	szt.	1	4
PERTPGD2016T	20/16 (tuleja)	szt.	1	4



Podejście pod grzejnik górne i boczne PE-RT

oznaczenie katalogowe	wymiar w mm	j.m.	opakowanie jednostkowe	opakowanie zbiorcze
PERTPGG1616	16/16	szt.	1	4
PERTPGG1616T	16/16 (tuleja)	szt.	1	4
PERTPGG2016	20/16	szt.	1	4
PERTPGG2016T	20/16 (tuleja)	szt.	1	4

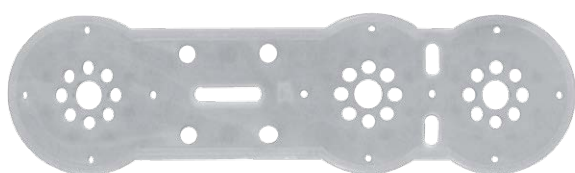


Korek z zaworem stopowym

oznaczenie katalogowe	wymiar	j.m.	ilość w opakowaniu
KT012	1/2"	szt.	40

Płytki montażowa - plastik

oznaczenie katalogowe	wymiar w mm	j.m.	ilość w opakowaniu
PM150	150	szt.	50

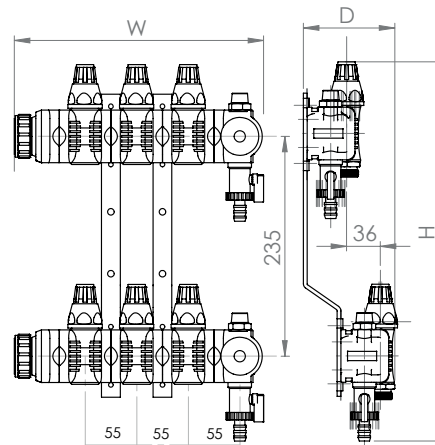
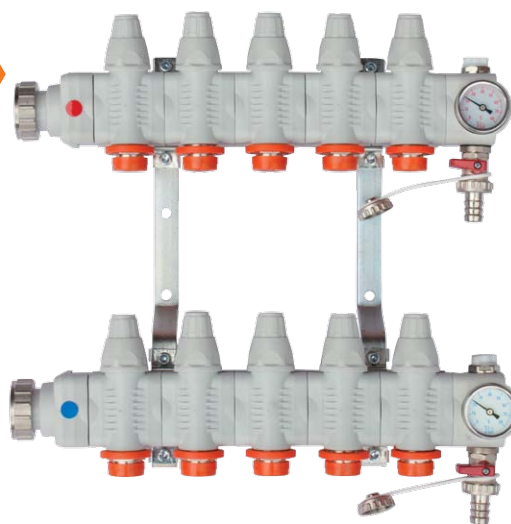


Rozdzielacz z tworzywa z zaworami odcinającymi

oznaczenie katalogowe	liczba obwodów	j.m.	ilość w opakowaniu	wymiar w mm szer.(W), wys.(H), głęb.(D)
RTZO-2	2	szt.	1	210x405x100
RTZO-3	3	szt.	1	265x405x100
RTZO-4	4	szt.	1	320x405x100
RTZO-5	5	szt.	1	375x405x100
RTZO-6	6	szt.	1	430x405x100
RTZO-7	7	szt.	1	485x405x100
RTZO-8	8	szt.	1	540x405x100
RTZO-9	9	szt.	1	595x405x100
RTZO-10	10	szt.	1	650x405x100
RTZO-11	11	szt.	1	705x405x100
RTZO-12	12	szt.	1	760x405x100

- 1) belka z tworzywa PP-GF x 2 z G 1/2"
- 2) zawór odcinający (belka góra i dół)
- 3) odpowietrznik półautomatyczny G 1/2" x 2
- 4) nypel redukcyjny nikiel G 1/2"x3/4"

- 5) zawór spustowy x 2
- 6) półśrubunek 1" x 2
- 7) termometr x 2
- 8) szelka stalowa cynkowana x 2

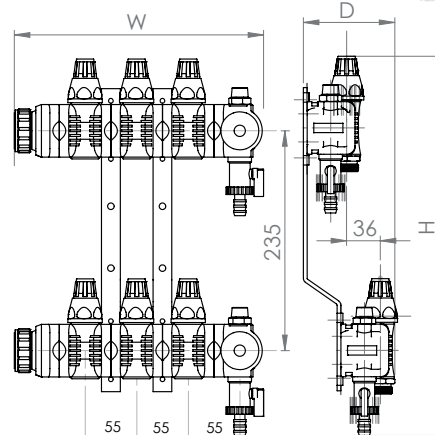
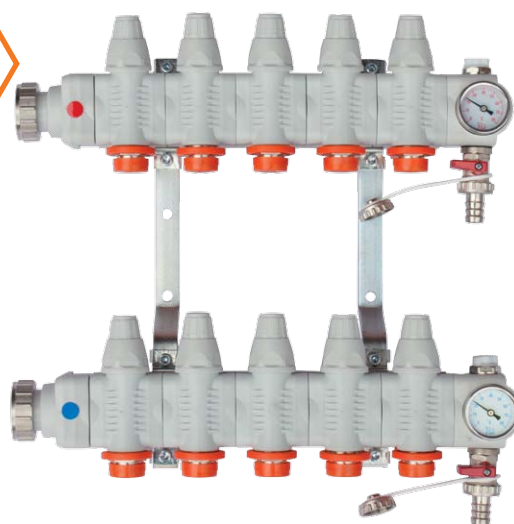


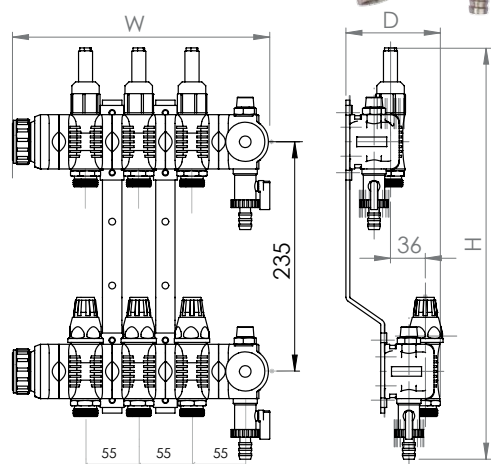
Rozdzielacz z tworzywa z zaworami odcinającymi i zaworami termostatycznymi

oznaczenie katalogowe	liczba obwodów	j.m.	ilość w opakowaniu	wymiar w mm szer.(W), wys.(H), głęb.(D)
RTZOZT-2	2	szt.	1	210x405x100
RTZOZT-3	3	szt.	1	265x405x100
RTZOZT-4	4	szt.	1	320x405x100
RTZOZT-5	5	szt.	1	375x405x100
RTZOZT-6	6	szt.	1	430x405x100
RTZOZT-7	7	szt.	1	485x405x100
RTZOZT-8	8	szt.	1	540x405x100
RTZOZT-9	9	szt.	1	595x405x100
RTZOZT-10	10	szt.	1	650x405x100
RTZOZT-11	11	szt.	1	705x405x100
RTZOZT-12	12	szt.	1	760x405x100

- 1) belka z tworzywa PP-GF x 2 z G 1/2"
- 2) zawór odcinający (belka góra)
- 3) zawór termostatyczny (belka dół) (przystosowany do podłączenia silownika elektrycznego)
- 4) odpowietrznik półautomatyczny G 1/2" x 2

- 5) nypel redukcyjny nikiel G 1/2" x 3/4"
- 6) zawór spustowy
- 7) półśrubunek 1" x 2
- 8) termometr x 2
- 9) szelka stalowa cynkowana x 2





Rozdzielacz z tworzywa z przepływomierzami i zaworami termostatycznymi

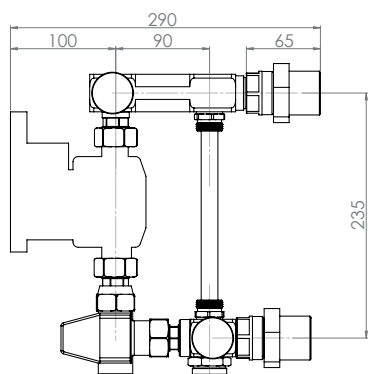
oznaczenie katalogowe	liczba obwodów	j.m.	ilość w opakowaniu	wymiar w mm szer.(W), wys.(H), głęb.(D)
RTZTP-2	2	szt.	1	210x405x100
RTZTP-3	3	szt.	1	265x405x100
RTZTP-4	4	szt.	1	320x405x100
RTZTP-5	5	szt.	1	375x405x100
RTZTP-6	6	szt.	1	430x405x100
RTZTP-7	7	szt.	1	485x405x100
RTZTP-8	8	szt.	1	540x405x100
RTZTP-9	9	szt.	1	595x405x100
RTZTP-10	10	szt.	1	650x405x100
RTZTP-11	11	szt.	1	705x405x100
RTZTP-12	12	szt.	1	760x405x100

- 1) belka z tworzywa PP-GF x 2 z G 1/2"
- 2) zawór termostatyczny (belka dół przystosowany do podłączenia siłownika elektrycznego)
- 3) przepływomierz (belka góra)
- 4) odpowietrznik półautomatyczny nikiel G 1/2" x 2
- 5) nypel redukcyjny nikiel G 1/2" x 3/4
- 6) zawór spustowy x 2
- 7) półśrubunek 1" x 2
- 8) termometr x 2
- 9) szelka stalowa cynkowana x 2



Układ pompowy do rozdzielaczy z tworzywa PP-GF oraz mosiężnych

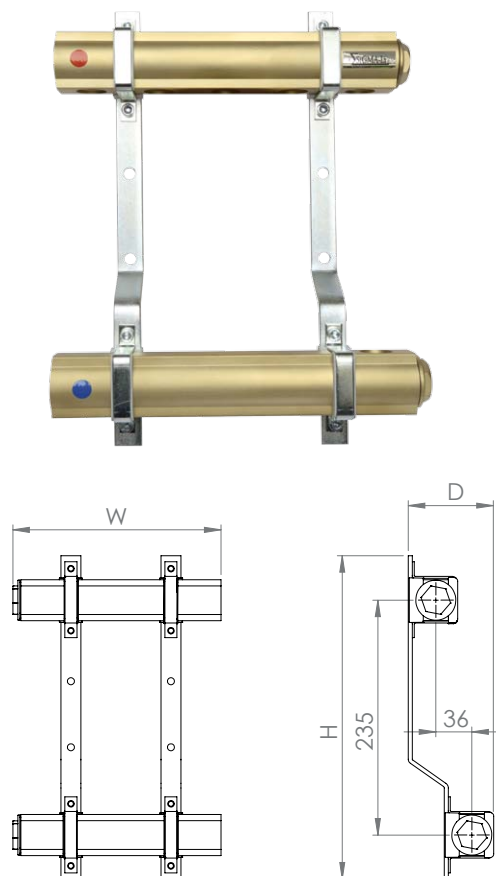
oznaczenie katalogowe	moc	j.m.	ilość w opakowaniu
UPME-N	40 W	szt.	1



Rozdzielacz mosiężny

oznaczenie katalogowe	liczba obwodów	j.m.	ilość w opakowaniu	wymiar w mm szer.(W), wys.(H), głęb.(D)
RM-2	2	szt.	1	109x325x87
RM-3	3	szt.	1	159x325x87
RM-4	4	szt.	1	209x325x87
RM-5	5	szt.	1	259x325x87
RM-6	6	szt.	1	309x325x87
RM-7	7	szt.	1	359x325x87
RM-8	8	szt.	1	409x325x87
RM-9	9	szt.	1	459x325x87
RM-10	10	szt.	1	509x325x87
RM-11	11	szt.	1	559x325x87
RM-12	12	szt.	1	609x325x87

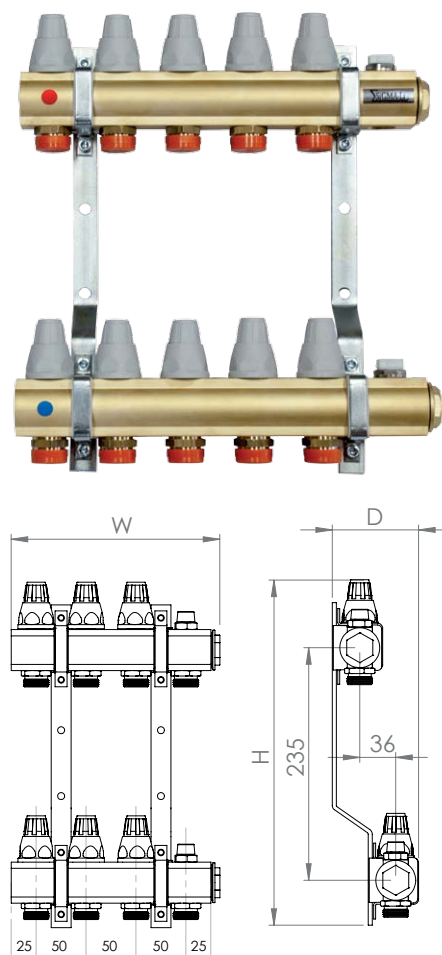
- 1) belka mosiężna nikiel x 2 z G 1/2"
- 2) korek mosiężny nikiel G 1"
- 3) szelka stalowa cynkowana x 2

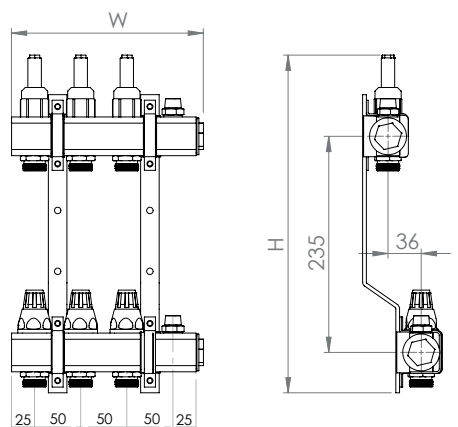
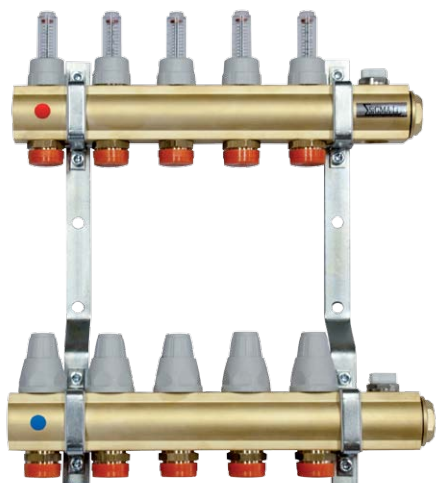
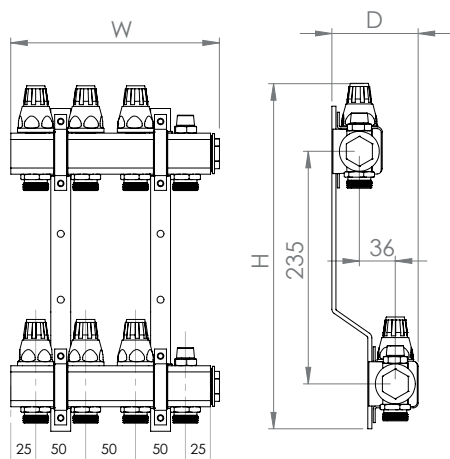
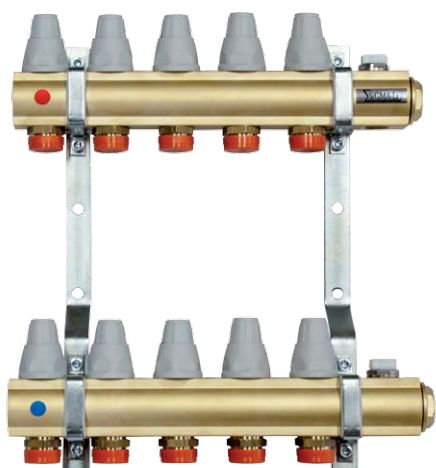


Rozdzielacz mosiężny z zaworami odcinającymi

oznaczenie katalogowe	liczba obwodów	j.m.	ilość w opakowaniu	wymiar w mm szer.(W), wys.(H), głęb.(D)
RMZO-2	2	szt.	1	159x346x87
RMZO-3	3	szt.	1	209x346x87
RMZO-4	4	szt.	1	259x346x87
RMZO-5	5	szt.	1	309x346x87
RMZO-6	6	szt.	1	359x346x87
RMZO-7	7	szt.	1	409x346x87
RMZO-8	8	szt.	1	459x346x87
RMZO-9	9	szt.	1	509x346x87
RMZO-10	10	szt.	1	559x346x87
RMZO-11	11	szt.	1	609x346x87
RMZO-12	12	szt.	1	659x346x87

- 1) belka mosiężna nikiel x 2 z G 1/2"
- 2) zawór odcinający (belka góra i dół)
- 3) korek mosiężny nikiel G1
- 4) odpowietrznik półautomatyczny nikiel G 1/2"
- 5) nypel redukcyjny nikiel G 1/2" x 3/4
- 6) szelka stalowa cynkowana x 2





Rozdzielacz mosiężny z zaworami odcinającymi i zaworami termostaticznymi

oznaczenie katalogowe	liczba obwodów	j.m.	ilość w opakowaniu	wymiar w mm szer.(W), wys.(H), głęb.(D)
RMZOZT-2	2	szt.	1	159x346x87
RMZOZT-3	3	szt.	1	209x346x87
RMZOZT-4	4	szt.	1	259x346x87
RMZOZT-5	5	szt.	1	309x346x87
RMZOZT-6	6	szt.	1	359x346x87
RMZOZT-7	7	szt.	1	409x346x87
RMZOZT-8	8	szt.	1	459x346x87
RMZOZT-9	9	szt.	1	509x346x87
RMZOZT-10	10	szt.	1	559x346x87
RMZOZT-11	11	szt.	1	609x346x87
RMZOZT-12	12	szt.	1	659x346x87

- 1) belka mosiężna nikiel x 2 z G 1/2"
- 2) zawór odcinający (belka góra)
- 3) zawór termostaticzny (belka dół, przystosowany do podłączenia siłownika elektrycznego)
- 4) odpowietrznik półautomatyczny nikiel G 1/2"
- 5) korek mosiężny nikiel G1"
- 6) nypel redukcyjny nikiel G 1/2" x 3/4
- 7) szelka stalowa cynkowana x 2

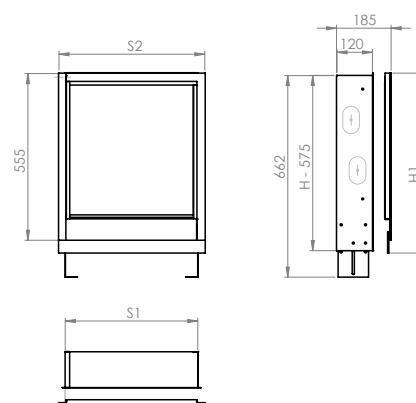
Rozdzielacz mosiężny z przepływomierzami i zaworami termostaticznymi

oznaczenie katalogowe	liczba obwodów	j.m.	ilość w opakowaniu	wymiar w mm szer.(W), wys.(H), głęb.(D)
RMZTP-2	2	szt.	1	159x346x87
RMZTP-3	3	szt.	1	209x346x87
RMZTP-4	4	szt.	1	259x346x87
RMZTP-5	5	szt.	1	309x346x87
RMZTP-6	6	szt.	1	359x346x87
RMZTP-7	7	szt.	1	409x346x87
RMZTP-8	8	szt.	1	459x346x87
RMZTP-9	9	szt.	1	509x346x87
RMZTP-10	10	szt.	1	559x346x87
RMZTP-11	11	szt.	1	609x346x87
RMZTP-12	12	szt.	1	659x346x87

- 1) belka mosiężna nikiel x 2 z G 1/2"
- 2) zawór termostaticzny (belka dół)
- 3) przepływomierz (belka góra, przystosowany do podłączenia siłownika elektrycznego)
- 4) odpowietrznik półautomatyczny nikiel G 1/2"
- 5) korek mosiężny nikiel G1"
- 6) nypel redukcyjny nikiel G 1/2" x 3/4
- 7) szelka stalowa cynkowana x 2

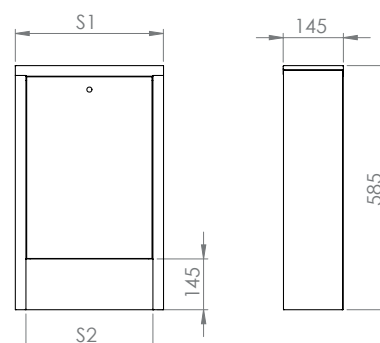
Szafka podtynkowa z maskownicą

oznaczenie katalogowe	ilość sekcji	S1	S2	H	D
SZPM-1	4	335	370	575-665	120-185
SZPM-2	6	435	470	575-665	120-185
SZPM-3	8	565	600	575-665	120-185
SZPM-4	10	715	750	575-665	120-185
SZPM-5	12	795	830	575-665	120-185
SZPM-6	14	965	1000	575-665	120-185
SZPM-7	16	1050	1095	575-665	120-185



Szafka natynkowa

oznaczenie katalogowe	ilość sekcji	S1	S2	H	D
SZN-1	4	350	300	585	145
SZN-2	6	450	400	585	145
SZN-3	8	580	530	585	145
SZN-4	10	725	675	585	145
SZN-5	12	810	760	585	145
SZN-6	14	980	930	585	145





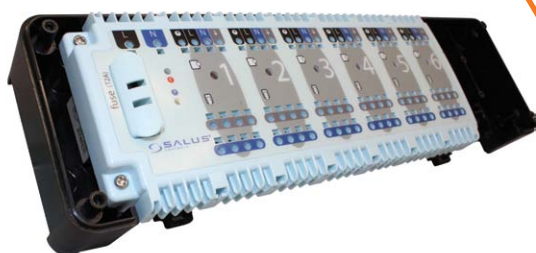
Zawór do rozdzielacza PP-GF

oznaczenie katalogowe	wymiar	j.m.	ilość w opakowaniu
ZKR32	ø32	szt.	1



Siłownik termostatyczny

oznaczenie katalogowe	typ	j.m.	ilość w opakowaniu
ST	230V	szt.	1



Listwa do CO podłogowego

oznaczenie katalogowe	typ	j.m.	ilość w opakowaniu
LPC	230V	szt.	1



Termostat pokojowy

oznaczenie katalogowe	typ	j.m.	ilość w opakowaniu
TPRS	230V	szt.	1
TPRP	230V	szt.	1



Taśma brzegowa

oznaczenie katalogowe	wymiar w mm	j.m.	ilość w opakowaniu
TB	8 x 150	m	25

Folia do ogrzewania podłogowego

oznaczenie katalogowe	wymiar w mm	j.m.	ilość w opakowaniu
FP	1000	szt.	50



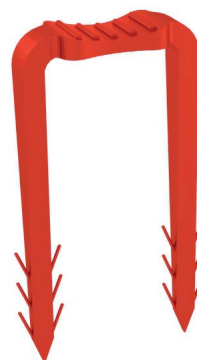
Szyna do ogrzewania podłogowego

oznaczenie katalogowe	wymiar w mm	j.m.	ilość w opakowaniu
SPO	16-18	m	100



Klips do szyny

oznaczenie katalogowe	wymiar w mm	j.m.	ilość w opakowaniu
KS-45	45	szt.	100



Klips do montażu ręcznego

oznaczenie katalogowe	wymiar w mm	j.m.	ilość w opakowaniu
KR-45	45	szt.	100
KR-60	60	szt.	100



Klips do takera

oznaczenie katalogowe	wymiar w mm	j.m.	ilość w opakowaniu
KT-60	60	szt.	250



System SiGMA-Li Premium

System SiGMA-Li Premium to nowej generacji mosiężne złączki zaprasowywane, które dzięki specjalnemu profilowi tulei umożliwiają bezpieczne połączenie z rurą w trzech systemach: U - TH - H.

W połączeniu z rurą wielowarstwową SiGMA-Li PE-RT/AL/PE-RT typ II z wkładką aluminiową spawaną doczołowo gwarantują nam sprawność instalacji na długie lata nawet w najtrudniejszych warunkach pracy.

System Premium wykonany jest w zakresie średnic \varnothing 16 do \varnothing 32 mm.

W ramach systemu Premium oferujemy:

- Kształtki zaprasowywane
- Rury wielowarstwowe PE-RT/AL/PE-RT

Technika łączenia systemu Premium polega na zaprasowaniu stalowego pierścienia na rurze osadzonej na króćcu kształtki.

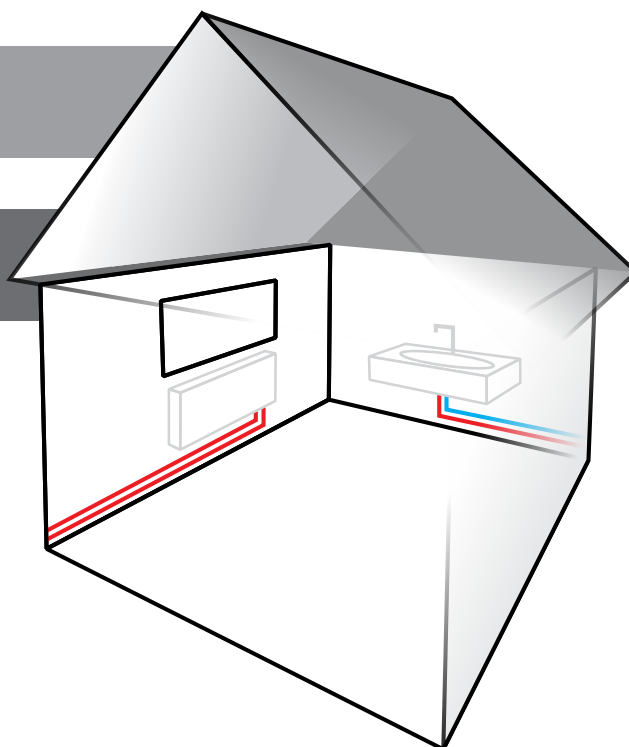
ZASTOSOWANIE SYSTEMU Premium



Instalacje ciepłej i zimnej wody c.w.u.



Instalacje centralnego ogrzewania c.o.



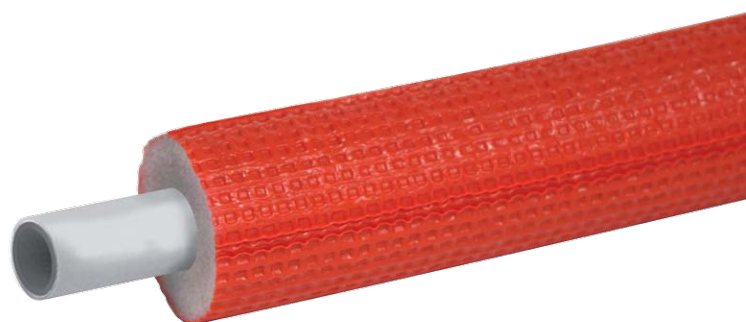
Rura PE-RT/AL/PE-RT typ II w zwojach

oznaczenie katalogowe	wymiar w mm	j.m.	ilość w opakowaniu
RPM16-1	ø16 x 2,0	m	100
RPM16-2	ø16 x 2,0	m	200
RPM16-3	ø16 x 2,0	m	300
RPM16-5	ø16 x 2,0	m	500
RPM20-1	ø20 x 2,0	m	100
RPM25-5	ø25 x 2,5	m	50
RPM32-5	ø32 x 3,0	m	50



Rura PE-RT/AL/PE-RT w otulinie czerwonej

oznaczenie katalogowe	wymiar w mm	j.m.	ilość w opakowaniu
RPOTC16-5	ø16 x 2,0 / 9mm	m	50
RPOTC16-1	ø16 x 2,0 / 9mm	m	100
RPOTC20-2	ø20 x 2,0 / 9mm	m	25
RPOTC20-5	ø20 x 2,0 / 9mm	m	50
RPOTC25-2	ø25 x 2,5 / 9mm	m	25



Rura PE-RT/AL/PE-RT w otulinie niebieskiej

oznaczenie katalogowe	wymiar w mm	j.m.	ilość w opakowaniu
RPOTN16-5	ø16 x 2,0 / 9mm	m	50
RPOTN16-1	ø16 x 2,0 / 9mm	m	100
RPOTN20-2	ø20 x 2,0 / 9mm	m	25
RPOTN20-5	ø20 x 2,0 / 9mm	m	50
RPOTN25-2	ø25 x 2,5 / 9mm	m	25





Eurokonus

oznaczenie katalogowe	wymiar	j.m.	ilość w opakowaniu
EK-16	G 3/4"x16x2	szt.	10
EK-20	G 3/4"x20x2	szt.	10



Kolano

oznaczenie katalogowe	wymiar w mm	j.m.	ilość w opakowaniu
MK16	ø16 x 16	szt.	10
MK20	ø20 x 20	szt.	10
MK25	ø25 x 25	szt.	5
MK32	ø32 x 32	szt.	5



Kolano naścienne GW

oznaczenie katalogowe	wymiar w mm	j.m.	ilość w opakowaniu
MKNW1612	ø16 x 1/2"	szt.	10
MKNW2012	ø20 x 1/2"	szt.	10
MKNW2034	ø20 x 3/4"	szt.	10
MKNW2534	ø25 x 3/4"	szt.	5



Kolano GW

oznaczenie katalogowe	wymiar w mm	j.m.	ilość w opakowaniu
MKW1612	ø16 x 1/2"	szt.	10
MKW2012	ø20 x 1/2"	szt.	10
MKW2034	ø20 x 3/4"	szt.	10
MKW2512	ø25 x 1/2"	szt.	5
MKW2534	ø25 x 3/4"	szt.	5
MKW3212	ø32 x 1/2"	szt.	5
MKW321	ø32 x 1"	szt.	5

Kolano GZ

oznaczenie katalogowe	wymiar	j.m.	ilość w opakowaniu
MKZ1612	ø16 x 1/2"	szt.	10
MKZ2012	ø20 x 1/2"	szt.	10
MKZ2034	ø20 x 3/4"	szt.	10
MKZ2534	ø25 x 3/4"	szt.	5
MKZ321	ø32 x 1"	szt.	5



Trójnik

oznaczenie katalogowe	wymiar w mm	j.m.	ilość w opakowaniu
MT16	ø16 x 16 x 16	szt.	10
MT162016	ø16 x 20 x 16	szt.	10
MT20	ø20 x 20 x 20	szt.	10
MT201616	ø20 x 16 x 16	szt.	10
MT201620	ø20 x 16 x 20	szt.	10
MT202016	ø20 x 20 x 16	szt.	10
MT25	ø25 x 25 x 25	szt.	5
MT202520	ø20 x 25 x 20	szt.	5
MT251616	ø25 x 16 x 16	szt.	5
MT251620	ø25 x 16 x 20	szt.	5
MT251625	ø25 x 16 x 25	szt.	5
MT252020	ø25 x 20 x 20	szt.	5
MT252025	ø25 x 20 x 25	szt.	5
MT252516	ø25 x 25 x 16	szt.	5
MT252520	ø25 x 25 x 20	szt.	5
MT253225	ø25 x 32 x 25	szt.	5
MT32	ø32 x 32 x 32	szt.	5
MT321632	ø32 x 16 x 32	szt.	5
MT322020	ø32 x 20 x 20	szt.	5
MT322025	ø32 x 20 x 25	szt.	5
MT322032	ø32 x 20 x 32	szt.	5
MT322525	ø32 x 25 x 25	szt.	5
MT322532	ø32 x 25 x 32	szt.	5



Trójnik GW



oznaczenie katalogowe	wymiar	j.m.	ilość w opakowaniu
MTW1612	ø16 x 1/2" x 16	szt.	10
MTW2012	ø20 x 1/2" x 20	szt.	10
MTW2034	ø20 x 3/4" x 20	szt.	10
MTW2512	ø25 x 1/2" x 25	szt.	5
MTW2534	ø25 x 3/4" x 25	szt.	5
MTW251	ø25 x 1" x 25	szt.	5
MTW321	ø32 x 1" x 32	szt.	5

Trójnik GZ



oznaczenie katalogowe	wymiar	j.m.	ilość w opakowaniu
MTZ1612	ø16 x 1/2" x 16	szt.	10
MTZ2012	ø20 x 1/2" x 20	szt.	10
MTZ2034	ø20 x 3/4" x 20	szt.	10
MTZ2534	ø25 x 3/4" x 25	szt.	5
MTZ321	ø32 x 1" x 32	szt.	5

Złączka prosta



oznaczenie katalogowe	wymiar w mm	j.m.	ilość w opakowaniu
MZP16	ø16 x 16	szt.	10
MZP20	ø20 x 20	szt.	10
MZP25	ø25 x 25	szt.	5
MZP32	ø32 x 32	szt.	5

Złączka prosta z śrubunkiem



oznaczenie katalogowe	wymiar	j.m.	ilość w opakowaniu
MZPŚ1216	1/2" x 16	szt.	10
MZPŚ3416	3/4" x 16	szt.	10
MZPŚ3420	3/4" x 20	szt.	10
MZPŚ3425	3/4" x 25	szt.	5
MZPŚ125	1" x 25	szt.	5
MZPŚ11432	1 1/4" x 32	szt.	5

Złączka prosta GW

oznaczenie katalogowe	wymiar	j.m.	ilość w opakowaniu
MZPW1612	ø16 x 1/2"	szt.	10
MZPW1634	ø16 x 3/4"	szt.	10
MZPW2012	ø20 x 1/2"	szt.	10
MZPW2034	ø20 x 3/4"	szt.	10
MZPW2512	ø25 x 1/2"	szt.	5
MZPW2534	ø25 x 3/4"	szt.	5
MZPW251	ø25 x 1"	szt.	5
MZPW321	ø32 x 1"	szt.	5



Złączka prosta GZ

oznaczenie katalogowe	wymiar	j.m.	ilość w opakowaniu
MZPZ1612	ø16 x 1/2"	szt.	10
MZPZ1634	ø16 x 3/4"	szt.	10
MZPZ2012	ø20 x 1/2"	szt.	10
MZPZ2034	ø20 x 3/4"	szt.	10
MZPZ2512	ø25 x 1/2"	szt.	5
MZPZ2534	ø25 x 3/4"	szt.	5
MZPZ251	ø25 x 1"	szt.	5
MZPZ321	ø32 x 1"	szt.	5



Złączka redukcyjna

oznaczenie katalogowe	wymiar w mm	j.m.	ilość w opakowaniu
MZR2016	ø20 x 16	szt.	10
MZR2516	ø25 x 16	szt.	5
MZR2520	ø25 x 20	szt.	5
MZR3220	ø32 x 20	szt.	5
MZR3225	ø32 x 25	szt.	5



System SiGMA-Li PP-R Classic

System SiGMA-Li PP-R Classic to idealne rozwiązanie dla tych, którzy poszukują niezawodnego znanego i cenionego od wielu lat rozwiązania, będący gwarancją długoletniej bezawaryjności i niskich kosztów instalacji.

System PP-R Classic wykonany jest z polipropylenu (typ 3) w zakresie średnic \varnothing 16 do \varnothing 90 mm.

W ramach systemu PP-R Classic oferujemy:

- Kształtki PP-R i złączki PP-R z gwintami
- Rury jednorodne
- Rury stabilizowane aluminium
- Rury stabilizowane włóknem szklanym
- Narzędzia

Łączenie elementów systemu odbywa się poprzez zgrzewanie (polifuzję termiczną). Technika zgrzewania, dzięki jednorodnemu połączeniu, gwarantuje wyjątkową szczelność i wytrzymałość mechaniczną instalacji.

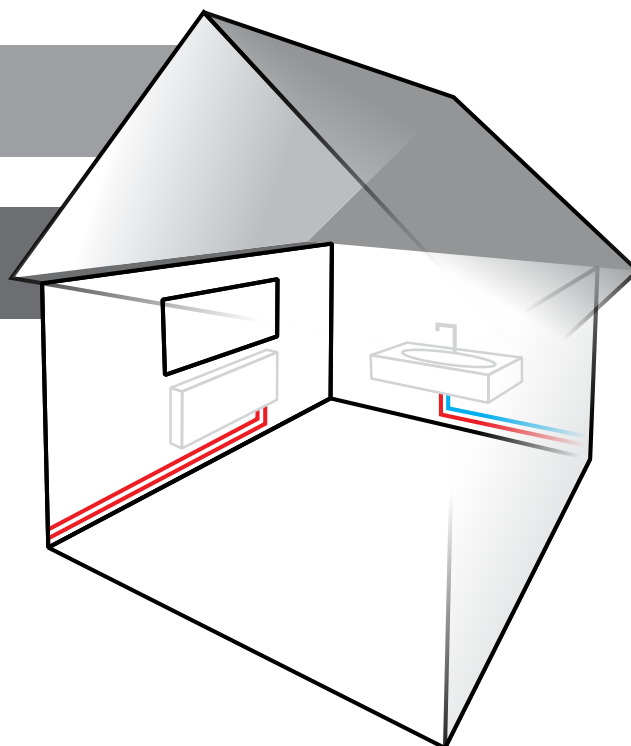
ZASTOSOWANIE SYSTEMU PP-R Classic



Instalacje ciepłej i zimnej wody c.w.u.



Instalacje centralnego ogrzewania c.o.



Rura PP-R PN 10 - 4m

oznaczenie katalogowe	wymiar w mm	j.m.	ilość w opakowaniu	waga kg
R10204	ø20 x 1,9	m	200	0,11
R10254	ø25 x 2,3	m	100	0,16
R10324	ø32 x 2,9	m	60	0,27
R10404	ø40 x 3,7	m	40	0,41
R10504	ø50 x 4,6	m	32	0,64
R10634	ø63 x 5,8	m	20	1,01
R10754	ø75 x 6,8	m	12	1,42
R10904	ø90 x 8,2	m	8	2,03



Rura PP-R PN 16 - 4m

oznaczenie katalogowe	wymiar w mm	j.m.	ilość w opakowaniu	waga kg
R16204	ø20 x 2,8	m	200	0,15
R16254	ø25 x 3,5	m	100	0,23
R16324	ø32 x 4,4	m	60	0,37
R16404	ø40 x 5,5	m	40	0,58
R16504	ø50 x 6,9	m	32	0,90
R16634	ø63 x 8,6	m	20	1,42
R16754	ø75 x 10,3	m	12	2,01
R16904	ø90 x 12,3	m	8	2,87



Rura PP-R PN 20 - 3m

oznaczenie katalogowe	wymiar w mm	j.m.	ilość w opakowaniu	waga kg
R20163	ø16 x 2,7	m	150	0,11
R20203	ø20 x 3,4	m	150	0,17
R20253	ø25 x 4,2	m	75	0,27
R20323	ø32 x 5,4	m	45	0,43
R20403	ø40 x 6,7	m	30	0,67



Rura PP-R PN 20 - 4m



oznaczenie katalogowe	wymiar w mm	j.m.	ilość w opakowaniu	waga kg
R20164	ø16 x 2,7	m	100	0,11
R20204	ø20 x 3,4	m	200	0,17
R20254	ø25 x 4,2	m	100	0,27
R20324	ø32 x 5,4	m	60	0,43
R20404	ø40 x 6,7	m	40	0,67
R20504	ø50 x 8,6	m	32	1,05
R20634	ø63 x 10,5	m	20	1,65
R20754	ø75 x 12,5	m	12	2,34
R20904	ø90 x 15	m	8	3,36

Rura STABI GLASS



oznaczenie katalogowe	wymiar w mm	j.m.	ilość w opakowaniu	waga kg
RSG20	ø20 x 2,8	m	100	0,16
RSG25	ø25 x 3,4	m	100	0,24
RSG32	ø32 x 4,4	m	60	0,38
RSG40	ø40 x 5,5	m	40	0,61
RSG50	ø50 x 6,9	m	24	0,9
RSG63	ø63 x 8,6	m	16	1,44
RSG75	ø75 x 10,3	m	12	1,98
RSG90	ø90 x 12,3	m	8	2,97

Rura wielowarstwowa z polipropylenu typ 3 z wewnętrzną warstwą wzbogaconą włóknem szklanym.

Zastosowanie: zimna, ciepła woda, c.o grzejnikowe.

Nie wymaga obróbki mechanicznej przed montażem!

Rura STABI AL MEDIO

oznaczenie katalogowe	wymiar w mm	j.m.	ilość w opakowaniu	waga kg
RSM20	ø20 x 3,4	m	100	0,21
RSM25	ø25 x 4,2	m	100	0,31
RSM32	ø32 x 5,4	m	60	0,47



Antydyfuzyjna rura wielowarstwowa z polipropylenu typ 3 z centralnie wbudowaną warstwą aluminium.
Zastosowanie: zimna, ciepła woda, c.o. grzejnikowe.
Przed montażem wymagane jest usunięcie folii aluminiowej z końcówki rury za pomocą specjalnego gratownika



Gratownik do rury Stabi Al Medio na str 44

Rura STABI AL

oznaczenie katalogowe	wymiar w mm	j.m.	ilość w opakowaniu	waga kg
RS16	ø16 x 2,7	m	100	0,17
RS20	ø20 x 3,4	m	100	0,21
RS25	ø25 x 4,2	m	100	0,31
RS32	ø32 x 5,4	m	60	0,47
RS40	ø40 x 6,7	m	40	0,69
RS50	ø50 x 8,4	m	32	1,04
RS63	ø63 x 10,5	m	20	1,57
RS75	ø75 x 12,5	m	12	2,25
RS90	ø90 x 15	m	8	2,95



Rury Stabi Aluminium składają się z jednorodnej rury bazowej z polipropylenu PP-R otoczonej płaszczem z perforowanej taśmy aluminiowej pokrytej dodatkowo ochronną warstwą polipropylenu.
Zastosowanie: zimna, ciepła woda, c.o. grzejnikowe.
Przed montażem wymagane jest usunięcie folii aluminiowej z końcówki rury za pomocą specjalnego zdzieraka.



Kolano 90°

oznaczenie katalogowe	wymiar w mm	j.m.	ilość w opakowaniu	waga kg
K9016	ø16	szt.	50	0,01
K9020	ø20	szt.	100	0,02
K9025	ø25	szt.	50	0,02
K9032	ø32	szt.	50	0,05
K9040	ø40	szt.	15	0,08
K9050	ø50	szt.	10	0,14
K9063	ø63	szt.	5	0,29
K9075	ø75	szt.	5	0,44
K9090	ø90	szt.	2	0,78



Kolano 45°

oznaczenie katalogowe	wymiar w mm	j.m.	ilość w opakowaniu	waga kg
K4516	ø16	szt.	50	0,01
K4520	ø20	szt.	100	0,02
K4525	ø25	szt.	50	0,02
K4532	ø32	szt.	50	0,03
K4540	ø40	szt.	25	0,05
K4550	ø50	szt.	10	0,1
K4563	ø63	szt.	5	0,22
K4575	ø75	szt.	5	0,34
K4590	ø90	szt.	1	0,50



Kolano nypłowe 90°

oznaczenie katalogowe	wymiar w mm	j.m.	ilość w opakowaniu	waga kg
KN9016	ø16	szt.	50	0,01
KN9020	ø20	szt.	100	0,02
KN9025	ø25	szt.	50	0,03
KN9032	ø32	szt.	50	0,05



Kolano nypłowe 45°

oznaczenie katalogowe	wymiar w mm	j.m.	ilość w opakowaniu	waga kg
KN4516	ø16	szt.	50	0,01
KN4520	ø20	szt.	100	0,02
KN4525	ø25	szt.	50	0,02
KN4532	ø32	szt.	50	0,03

Kolano redukcyjne

oznaczenie katalogowe	wymiar w mm	j.m.	ilość w opakowaniu	waga kg
KR2016	ø20 x 16	szt.	50	0,02
KR2520	ø25 x 20	szt.	50	0,03
KR3225	ø32 x 25	szt.	25	0,06



Trójnik redukcyjny

oznaczenie katalogowe	wymiar w mm	j.m.	ilość w opakowaniu	waga kg
TR2016	ø20 x 16	szt.	50	0,02
TR2516	ø25 x 16	szt.	50	0,04
TR2520	ø25 x 20	szt.	50	0,03
TR3216	ø32 x 16	szt.	25	0,06
TR3220	ø32 x 20	szt.	25	0,05
TR3225	ø32 x 25	szt.	25	0,07
TR4020	ø40 x 20	szt.	15	0,08
TR4025	ø40 x 25	szt.	15	0,08
TR4032	ø40 x 32	szt.	15	0,09
TR5020	ø50 x 20	szt.	5	0,14
TR5025	ø50 x 25	szt.	5	0,13
TR5032	ø50 x 32	szt.	5	0,15
TR5040	ø50 x 40	szt.	5	0,14
TR6320	ø63 x 20	szt.	5	0,31
TR6325	ø63 x 25	szt.	5	0,33
TR6332	ø63 x 32	szt.	5	0,32
TR6340	ø63 x 40	szt.	5	0,35
TR6350	ø63 x 50	szt.	5	0,39
TR7525	ø75 x 25	szt.	5	0,39
TR7532	ø75 x 32	szt.	5	0,40
TR7540	ø75 x 40	szt.	5	0,43
TR7550	ø75 x 50	szt.	5	0,41
TR7563	ø75 x 63	szt.	5	0,44
TR9050	ø90 x 50	szt.	2	0,7
TR9063	ø90 x 63	szt.	2	0,79
TR9075	ø90 x 75	szt.	2	0,85





Trójnik

oznaczenie katalogowe	wymiar w mm	j.m.	ilość w opakowaniu	waga kg
T16	ø16	szt.	50	0,01
T20	ø20	szt.	50	0,02
T25	ø25	szt.	50	0,03
T32	ø32	szt.	25	0,06
T40	ø40	szt.	15	0,08
T50	ø50	szt.	5	0,17
T63	ø63	szt.	5	0,35
T75	ø75	szt.	5	0,50
T90	ø90	szt.	2	1



Zaślepka

oznaczenie katalogowe	wymiar w mm	j.m.	ilość w opakowaniu	waga kg
Z16	ø16	szt.	50	0,01
Z20	ø20	szt.	100	0,01
Z25	ø25	szt.	100	0,01
Z32	ø32	szt.	50	0,02
Z40	ø40	szt.	25	0,04
Z50	ø50	szt.	10	0,06
Z63	ø63	szt.	5	0,12
Z75	ø75	szt.	5	0,17
Z90	ø90	szt.	2	0,32



Mufa

oznaczenie katalogowe	wymiar w mm	j.m.	ilość w opakowaniu	waga kg
M16	ø16	szt.	50	0,01
M20	ø20	szt.	200	0,01
M25	ø25	szt.	100	0,02
M32	ø32	szt.	50	0,03
M40	ø40	szt.	25	0,04
M50	ø50	szt.	10	0,08
M63	ø63	szt.	5	0,15
M75	ø75	szt.	5	0,21
M90	ø90	szt.	2	0,32



Mufa redukcyjna

oznaczenie katalogowe	wymiar w mm	j.m.	ilość w opakowaniu	waga kg
MR2016	ø20 x 16	szt.	50	0,01
MR2520	ø25 x 20	szt.	50	0,02
MR3225	ø32 x 25	szt.	50	0,03

Redukcja

oznaczenie katalogowe	wymiar w mm	j.m.	ilość w opakowaniu	waga kg
R2016	ø20 x 16	szt.	50	0,01
R2516	ø25 x 16	szt.	50	0,01
R2520	ø25 x 20	szt.	100	0,01
R3220	ø32 x 20	szt.	50	0,02
R3225	ø32 x 25	szt.	50	0,02
R4020	ø40 x 20	szt.	25	0,02
R4025	ø40 x 25	szt.	25	0,02
R4032	ø40 x 32	szt.	25	0,03
R5032	ø50 x 32	szt.	10	0,04
R5040	ø50 x 40	szt.	10	0,05
R6340	ø63 x 40	szt.	5	0,08
R6350	ø63 x 50	szt.	5	0,11
R7540	ø75 x 40	szt.	5	0,1
R7550	ø75 x 50	szt.	5	0,11
R7563	ø75 x 63	szt.	5	0,15
R9063	ø90 x 63	szt.	2	0,16
R9075	ø90 x 75	szt.	2	0,19



Kolano GW

oznaczenie katalogowe	wymiar	j.m.	ilość w opakowaniu	waga kg
KW1612	ø16 x 1/2"	szt.	50	0,06
KW2012	ø20 x 1/2"	szt.	50	0,05
KW2034	ø20 x 3/4"	szt.	25	0,1
KW2512	ø25 x 1/2"	szt.	50	0,06
KW2534	ø25 x 3/4"	szt.	25	0,1
KW3234	ø32 x 3/4"	szt.	25	0,09



Kolano GZ

oznaczenie katalogowe	wymiar	j.m.	ilość w opakowaniu	waga kg
KZ1612	ø16 x 1/2"	szt.	50	0,07
KZ2012	ø20 x 1/2"	szt.	50	0,07
KZ2034	ø20 x 3/4"	szt.	25	0,08
KZ2512	ø25 x 1/2"	szt.	50	0,08
KZ2534	ø25 x 3/4"	szt.	25	0,09
KZ3234	ø32 x 3/4"	szt.	25	0,11
KZ321	ø32 x 1"	szt.	25	0,14





Kolano GW z wieszakiem

oznaczenie katalogowe	wymiar	j.m.	ilość w opakowaniu	waga kg
KWW1612	ø16 x 1/2"	szt.	50	0,07
KWW2012	ø20 x 1/2"	szt.	50	0,06
KWW2512	ø25 x 1/2"	szt.	50	0,07
KWW2534	ø25 x 3/4"	szt.	50	0,1



Kolano GZ z wieszakiem

oznaczenie katalogowe	wymiar	j.m.	ilość w opakowaniu	waga kg
KZW1612	ø16 x 1/2"	szt.	50	0,08
KZW2012	ø20 x 1/2"	szt.	50	0,08
KZW2512	ø25 x 1/2"	szt.	50	0,08
KZW2534	ø25 x 3/4"	szt.	50	0,11



Trójnik GW

oznaczenie katalogowe	wymiar	j.m.	ilość w opakowaniu	waga kg
TW1612	ø16 x 1/2"	szt.	50	0,07
TW2012	ø20 x 1/2"	szt.	50	0,06
TW2034	ø20 x 3/4"	szt.	50	0,1
TW2512	ø25 x 1/2"	szt.	50	0,1
TW2534	ø25 x 3/4"	szt.	50	0,1
TW3234	ø32 x 3/4"	szt.	50	0,11



Trójnik GZ

oznaczenie katalogowe	wymiar	j.m.	ilość w opakowaniu	waga kg
TZ1612	ø16 x 1/2"	szt.	50	0,08
TZ2012	ø20 x 1/2"	szt.	50	0,08
TZ2034	ø20 x 3/4"	szt.	25	0,09
TZ2512	ø25 x 1/2"	szt.	50	0,12
TZ2534	ø25 x 3/4"	szt.	25	0,11
TZ3234	ø32 x 3/4"	szt.	25	0,12

Trójnik GW z wieszakiem

oznaczenie katalogowe	wymiar	j.m.	ilość w opakowaniu	waga kg
TWW2012	ø20 x 1/2"	szt.	50	0,08



Złączka GW

oznaczenie katalogowe	wymiar	j.m.	ilość w opakowaniu	waga kg
ZW1612	ø16 x 1/2"	szt.	50	0,04
ZW2012	ø20 x 1/2"	szt.	50	0,05
ZW2034	ø20 x 3/4"	szt.	50	0,07
ZW2512	ø25 x 1/2"	szt.	50	0,05
ZW2534	ø25 x 3/4"	szt.	50	0,08
ZW3234	ø32 x 3/4"	szt.	25	0,14
ZW321	ø32 x 1"	szt.	25	0,12
ZW4054	ø40 x 5/4"	szt.	15	0,21
ZW50112	ø50 x 1 1/2"	szt.	10	0,45
ZW632	ø63 x 2"	szt.	5	0,78
ZW75212	ø75 x 2 1/2"	szt.	5	1,22
ZW903	ø90 x 3"	szt.	2	0,98



Złączka GZ

oznaczenie katalogowe	wymiar	j.m.	ilość w opakowaniu	waga kg
ZZ1612	ø16 x 1/2"	szt.	50	0,06
ZZ2012	ø20 x 1/2"	szt.	50	0,05
ZZ2034	ø20 x 3/4"	szt.	50	0,09
ZZ2512	ø25 x 1/2"	szt.	50	0,06
ZZ2534	ø25 x 3/4"	szt.	50	0,09
ZZ251	ø25 x 1"	szt.	25	0,12
ZZ3234	ø32 x 3/4"	szt.	25	0,18
ZZ321	ø32 x 1"	szt.	25	0,15
ZZ4054	ø40 x 5/4"	szt.	15	0,21
ZZ50112	ø50 x 1 1/2"	szt.	10	0,46
ZZ632	ø63 x 2"	szt.	5	0,69
ZZ75212	ø75 x 2 1/2"	szt.	5	1,00
ZZ903	ø90 x 3"	szt.	2	1,09





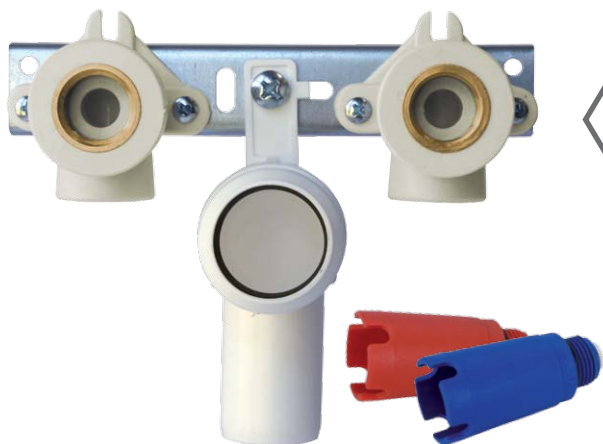
Zawór MO/PP

oznaczenie katalogowe	wymiar w mm	j.m.	ilość w opakowaniu	waga kg
ZKM16	ø16	szt.	5	0,14
ZKM20	ø20	szt.	10	0,24
ZKM25	ø25	szt.	10	0,34
ZKM32	ø32	szt.	10	0,54
ZKM40	ø40	szt.	5	0,85



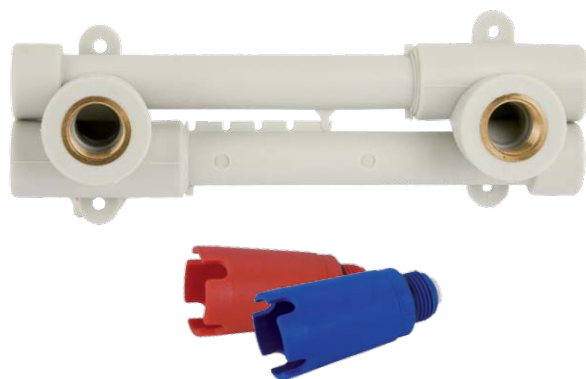
Zawór grzybkowy

oznaczenie katalogowe	wymiar w mm	j.m.	ilość w opakowaniu	waga kg
ZG20	ø20	szt.	20	0,13
ZG25	ø25	szt.	20	0,21



Komplet podtynkowy pod umywalkę

oznaczenie katalogowe	wymiar	j.m.	ilość w opakowaniu	waga kg
KPU100	ø120 x 1/2" x 100	szt.	10	0,30



Komplet naścienny

oznaczenie katalogowe	wymiar	j.m.	ilość w opakowaniu	waga kg
KNA2012	ø20 x 1/2"	szt.	20	0,23

Komplet podtynkowy

oznaczenie katalogowe	wymiar	j.m.	ilość w opakowaniu	waga kg
KPM2012	ø20 x 1/2" x 100	szt.	10	0,20
KPD2012	ø20 x 1/2" x 150	szt.	10	0,20



Podejście pod grzejnik dolne

oznaczenie katalogowe	wymiar w mm	j.m.	ilość w opakowaniu
PGD1616	ø16/16	szt.	10
PGD2016	ø20/16	szt.	10



Podejście pod grzejnik górne i boczne

oznaczenie katalogowe	wymiar w mm	j.m.	ilość w opakowaniu
PGG1616	ø16/16	szt.	5
PGG2016	ø20/16	szt.	5



Podejście pod grzejnik

oznaczenie katalogowe	wymiar w mm	j.m.	ilość w opakowaniu
PG16	ø16	szt.	10
PG20	ø20	szt.	10





Filtr skośny

oznaczenie katalogowe	wymiar w mm	j.m.	ilość w opakowaniu	waga kg
FS20	ø20	szt.	25	0,11
FS25	ø25	szt.	25	0,10



Korek tynkarski

oznaczenie katalogowe	wymiar	j.m.	ilość w opakowaniu	waga kg
KT12	1/2"	szt.	100	0,015

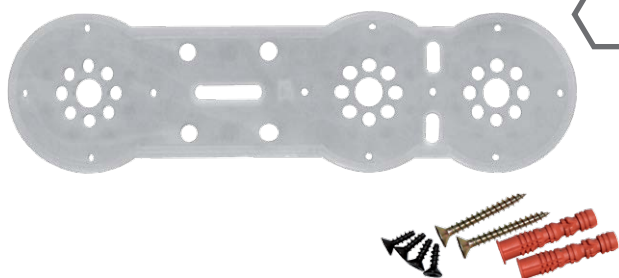
Korek z zaworem stopowym

oznaczenie katalogowe	wymiar	j.m.	ilość w opakowaniu	waga kg
KTO12	1/2"	szt.	40	0,015



Płytki montażowa - metal

oznaczenie katalogowe	wymiar w mm	j.m.	ilość w opakowaniu	waga kg
PMM150	150	szt.	25	0,06



Płytki montażowa - plastik

oznaczenie katalogowe	wymiar w mm	j.m.	ilość w opakowaniu	waga kg
PM150	150	szt.	50	0,06

Mijanka

oznaczenie katalogowe	wymiar w mm	j.m.	ilość w opakowaniu	waga kg
MI16K	ø16	szt.	50	0,04
MI20K	ø20	szt.	50	0,06
MI25K	ø25	szt.	50	0,09
MI32	ø32	szt.	20	0,17



Kompensacja pętlicowa

oznaczenie katalogowe	wymiar w mm	j.m.	ilość w opakowaniu	waga kg
KP16	ø16	szt.	10	0,09
KP20	ø20	szt.	10	0,12
KP25	ø25	szt.	10	0,25
KP32	ø32	szt.	10	0,47
KP40	ø40	szt.	5	0,89



Uchwyt pojedynczy

oznaczenie katalogowe	wymiar w mm	j.m.	ilość w opakowaniu	waga kg
U20	ø20	szt.	200	0,009
U25	ø25	szt.	100	0,009
U32	ø32	szt.	100	0,01
U40	ø40	szt.	50	0,02
U50	ø50	szt.	50	0,03
U63	ø63	szt.	25	0,04

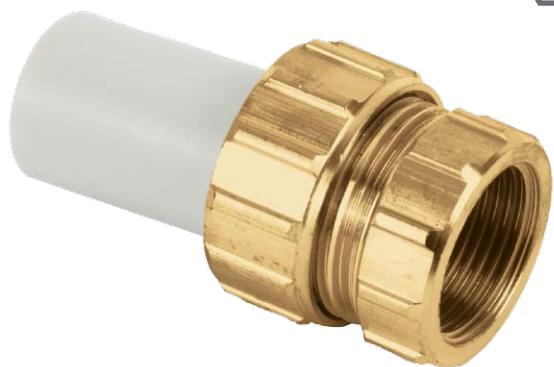


Mufa z półsrubunkiem

oznaczenie katalogowe	wymiar	j.m.	ilość w opakowaniu	waga kg
MP1612	ø16 x 1/2"	szt.	50	0,03
MP2012	ø20 x 1/2"	szt.	50	0,04
MP2034	ø20 x 3/4"	szt.	25	0,05
MP2534	ø25 x 3/4"	szt.	25	0,06
MP251	ø25 x 1"	szt.	25	0,08
MP321	ø32 x 1"	szt.	25	0,11



Śrubunek GW



oznaczenie katalogowe	wymiar	j.m.	ilość w opakowaniu	waga kg
ŚW2012	ø20 x 1/2"	szt.	50	0,06
ŚW2534	ø25 x 3/4"	szt.	50	0,11
ŚW321	ø32 x 1"	szt.	25	0,24

Śrubunek GZ



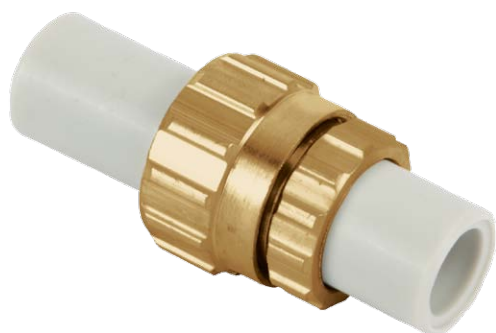
oznaczenie katalogowe	wymiar	j.m.	ilość w opakowaniu	waga kg
ŚZ2012	ø20 x 1/2"	szt.	50	0,06
ŚZ2534	ø25 x 3/4"	szt.	50	0,11
ŚZ321	ø32 x 1"	szt.	25	0,24

Półśrubunek GW



oznaczenie katalogowe	wymiar	j.m.	ilość w opakowaniu	waga kg
PW2034	ø20 x 3/4"	szt.	100	0,04
PW251	ø25 x 1"	szt.	100	0,06

Holender



oznaczenie katalogowe	wymiar	j.m.	ilość w opakowaniu	waga kg
H20	ø20	szt.	50	0,06
H25	ø25	szt.	50	0,10

Zestaw instalacyjny mini PP-R

oznaczenie katalogowe	wyposażenie	moc	waga kg
Z1632	zgrzewarka, nasadki grzewcze: $\varnothing 20$, $\varnothing 25$, $\varnothing 32$, zestaw naprawczy, śruby mocujące, klucze, instrukcja montażu, walizka	1400W	5,5



Zestaw instalacyjny maxi PP-R

oznaczenie katalogowe	wyposażenie	moc	waga kg
Z1663	zgrzewarka, nasadki grzewcze: $\varnothing 20$, $\varnothing 25$, $\varnothing 32$, $\varnothing 40$, $\varnothing 50$, $\varnothing 63$ zdzieraki do rur stabi: 20/25, 32/40 zestaw naprawczy, śruby mocujące, klucze, instrukcja montażu, walizka	1400W	7,5



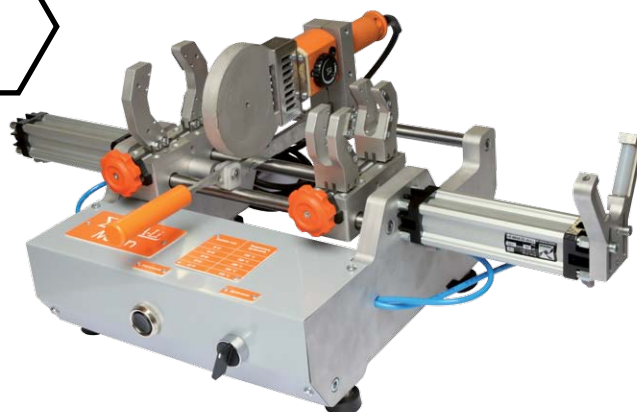
Zestaw instalacyjny PE-RT

oznaczenie katalogowe	wyposażenie	moc	waga kg
PERTZ1625	zgrzewarka ze stojakiem, nasadki grzewcze: $\varnothing 16$, $\varnothing 20$, $\varnothing 25$, kalibrator $\varnothing 16-25$, śruby mocujące, klucze, instrukcja montażu, walizka	1400W	5,5



Urządzenie półautomatyczne do zgrzewania PE-RT 32-63 i PP-R 32-75

oznaczenie katalogowe	wyposażenie	moc	waga kg
PZG	Półautomat, zgrzewarka	1400W	15





Zgrzewarka PE-RT i PP-R

oznaczenie katalogowe	wyposażenie	moc	waga kg
ZGS1400	zgrzewarka ze stojakiem	1400W	3,7



Stojak do zgrzewarki

oznaczenie katalogowe	wyposażenie	waga kg
SZG	stojak	1,8



Adapter do zgrzewarki

oznaczenie katalogowe	wyposażenie	waga kg
AZ	stojak	1,8



Nasadki grzewcze PE-RT



oznaczenie katalogowe	wymiar w mm	j.m.	ilość w opakowaniu
PERTNG16	ø16	kmpl.	1
PERTNG20	ø20	kmpl.	1
PERTNG25	ø25	kmpl.	1
PERTNG32	ø32	kmpl.	1
PERTNG40	ø40	kmpl.	1
PERTNG50	ø50	kmpl.	1
PERTNG63	ø63	kmpl.	1

Nasadki grzewcze PP-R

oznaczenie katalogowe	wymiar w mm	j.m.	ilość w opakowaniu
NG16	ø16	kmpl.	1
NG20	ø20	kmpl.	1
NG25	ø25	kmpl.	1
NG32	ø32	kmpl.	1
NG40	ø40	kmpl.	1
NG50	ø50	kmpl.	1
NG63	ø63	kmpl.	1
NG75	ø75	kmpl.	1
NG90	ø90	kmpl.	1



Zestaw naprawczy PP-R

oznaczenie katalogowe	wyposażenie	j.m.	ilość w opakowaniu
ZN	Nasadka naprawcza, kołki 5 szt.	szt.	5



Kołki do zestawu naprawczego PP-R

oznaczenie katalogowe	wyposażenie	j.m.	ilość w opakowaniu
KZN	Kołki PP-R	szt.	5



Kalibrator do rur PE-RT / AL / PE-RT

oznaczenie katalogowe	wymiar w mm	j.m.	ilość w opakowaniu
PERTK	ø16, ø20, ø25	szt.	1



Promopack do systemu Modern



oznaczenie katalogowe

wymiar w mm

j.m.

ilość w opakowaniu

PR

kalibrator fi 16, fi 20, fi 25+
nasadka pert fi 16, fi 20, fi 25

szt.

1

Kalibrator do rur PE-RT / AL / PE-RT



oznaczenie katalogowe

wymiar w mm

j.m.

ilość w opakowaniu

PERTKP25

ø25

szt.

1

PERTKP32

ø32

szt.

1

PERTKP40

ø40

szt.

1

PERTKP50

ø50

szt.

1

PERTKP63

ø63

szt.

1

Zdzieraki do rur STABI



oznaczenie katalogowe

wymiar w mm

j.m.

ilość w opakowaniu

ZS1620

ø16/20

szt.

1

ZS2025

ø20/25

szt.

1

ZS2532

ø25/32

szt.

1

ZS3240

ø32/40

szt.

1

ZS50

ø50

szt.

1

ZS63

ø63

szt.

1

ZS75

ø75

szt.

1

ZS90

ø90

szt.

1

Gratownik do rury Stabi Al Medio



oznaczenie katalogowe

wymiar w mm

j.m.

ilość w opakowaniu

G20

ø20

szt.

1

G25

ø25

szt.

1

Urządzenie do prostowania rur PE-RT 16

oznaczenie katalogowe	wyposażenie	j.m.	ilość w opakowaniu
PERTUP	Urządzenie	szt.	1



Nożyce do rur PE RT 16-25

oznaczenie katalogowe	j.m.	ilość w opakowaniu
NM	szt.	1



Nożyce do rur PP-R, PE RT 16-42

oznaczenie katalogowe	j.m.	ilość w opakowaniu
N42	szt.	1



Rozwijak do rur PE RT

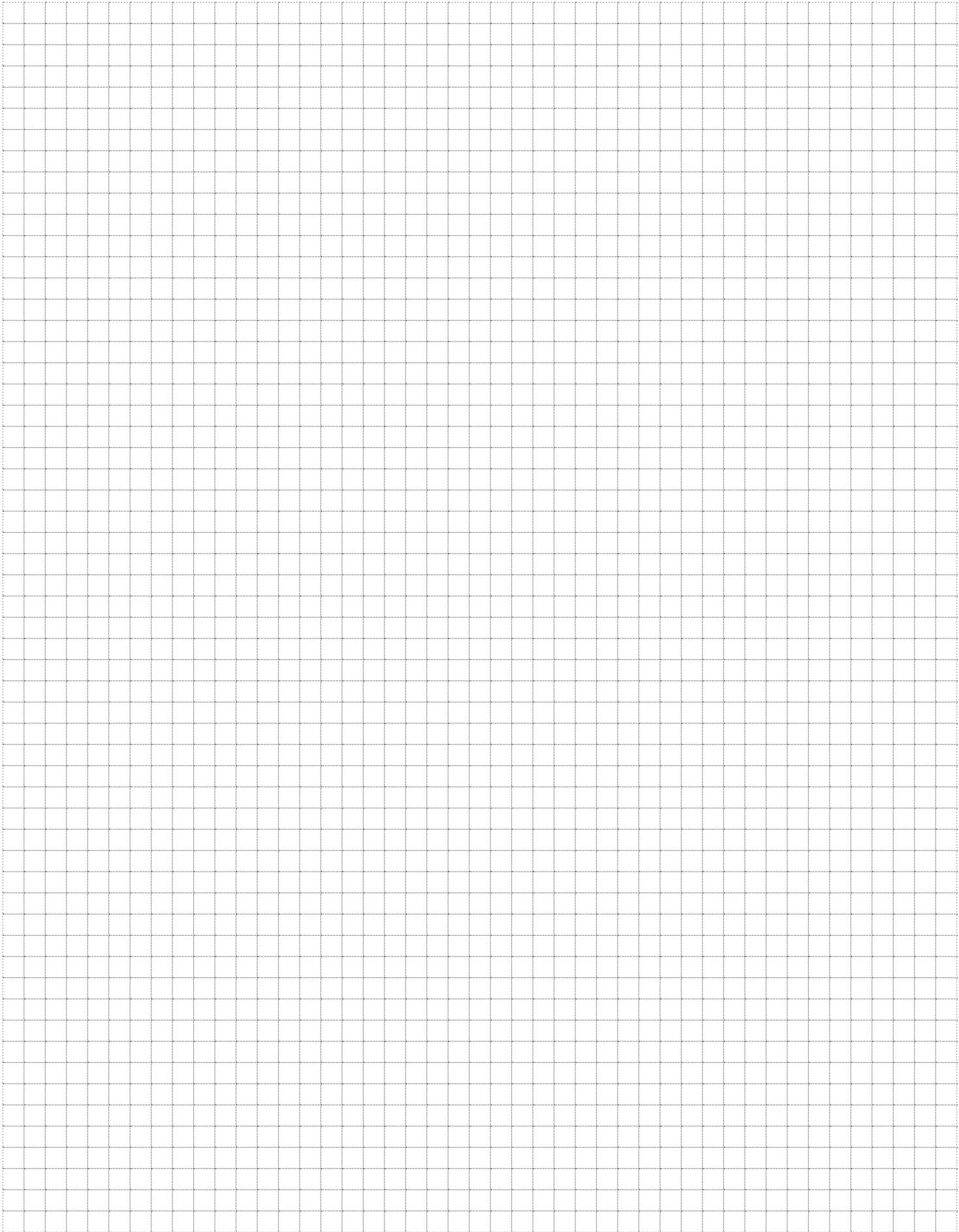
oznaczenie katalogowe	j.m.	ilość w opakowaniu
R	szt.	1



Taker

oznaczenie katalogowe	j.m.	ilość w opakowaniu
T	szt.	1





1

Doradca techniczno-handlowy
szymonjaworski@sigmali.pl
kom. 509 033 915

2

Doradca techniczno-handlowy
maciejsarna@sigmali.pl
kom. 512 054 411

3

Doradca techniczno-handlowy
maciejrolewski@sigmali.pl
kom. 514 755 727



Wszystkie certyfikaty oraz pliki do pobrania ze strony www.sigmali.pl



**Przedsiębiorstwo Produkcyjno-Uslugowo-Handlowe
SIGMA-Li Spółka Jawna Wiejacha**

Sprzedaż / Magazyn / Księgowość

43-450 Ustroń, ul. Katowicka 197

tel. 33 852 79 09, 33 852 79 11, fax. wew. 28

e-mail: sekretariat@sigmali.pl

Zakład Produkcyjny (Siedziba)

43-440 Golezów, ul. Spółdzielcza 15c

tel. 33 852 79 10, fax. wew. 48



www.sigmali.pl