

NOWOŚĆ

## KABINA PRYSZNICOWA GEO



# CENNIK 2019

- ▶ Cennik zawiera rysunki techniczne
- ▶ Obowiązuje od 01.04.2019

## ReflexKOŁO IDEALNIE CZYSTE SZKŁO



Specjalna powłoka **Reflex KOŁO®** na szkło sprawia, że woda spływa po niej gładko, a powierzchnia jest odporna na osady i zanieczyszczenia wystarczy jednym ruchem przetrzeć szkło i staje się idealnie czyste.

### Idealnie czysta szyba dzięki o najnowszym technologiom

**Reflex KOŁO®** to unikalna powłoka, nanoszona na szkło w specjalnym procesie produkcyjnym. Sprawia, że woda spływa gładko, a powierzchnia kabiny jest odporna na osady i zanieczyszczenia. Powłoka Reflex KOŁO® jest dostępna w standardzie w kabinach NEXT i GEO oraz parawanach nawannowych NIVEN i GEO.



Kropkle na powierzchni Reflex KOŁO®

## ReflexKOŁO IDEALNIE GŁADKA POWIERZCHNIA CERAMICZNA

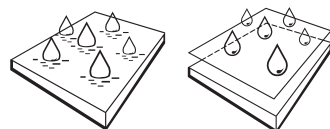


### Pozornie gładka

Przyczyną gromadzenia się zanieczyszczeń są porowate zagłębienia pokrywające pozornie gładką powierzchnię. To w nich właśnie osadzają się pozostałości mydła i kamień oraz gromadzą bakterie.

### Powłoka idealna

Cechą charakterystyczną powierzchni ceramicznej z powłoką Reflex Koło jest łatwe łączenie się drobnych kropli wody w większe, powodując ich szybsze spływanie z wszelkimi zabrudzeniami.



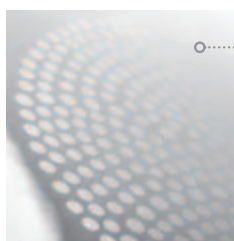
## Click2clean INNOWACJE I HIGIENA



Kliknij i wyczyść – dzięki mechanizmowi **szybkiego wypinania deski** można łatwo dotrzeć do trudno dostępnych miejsc. Zawiasy z systemem Click2Clean dostępne w deskach MODO, NOVA PRO, REKORD oraz IDOL.



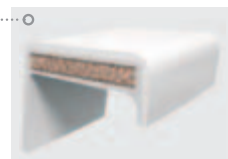
## Antislid BEZPIECZNE BRODZIKI I WANNY



Specjalnie zaprojektowana **powłoka antypoślizgowa AntiSlide** eliminuje ryzyko upadku podczas kąpieli. Zadbaliśmy o to, aby była ona trwała, higieniczna i łatwa do utrzymania w czystości. Powłoka AntiSlide dostępna jest jako opcja zarówno w brodzikach Pacyfik jak i wannach MODO, Spark, Rekord i Opal Plus.

Termin oczekiwania na powłokę 2-3 tygodnie.

Dodatkowym atutem poprawiającym komfort użytkowania wanien KOŁO jest **wzmocniony rant**, który poprawia ich stabilność. Wzmocnienie rantu zastosowano w wannach CLARISSA oraz COMFORT PLUS.



Wszystkie produkty akrylowe Koło posiadają status „Produkt z atestem PZH” - to kolejny dowód troski o bezpieczeństwo użytkowników potwierdzony autorytetem PZH.



## OSZCZĘDNE SPŁUKIWANIE



Wprowadziliśmy nowy standard na rynku ceramiki łazienkowej i stelaży podtynkowych. Aż 16 modeli misek WC jest przystosowanych do spłukiwania mniejszą ilością wody.

**Spłukiwanie 4/2 l** to rozwiązanie będące nie tylko wyrazem dbałości o środowisko naturalne, ale także wyjątkowo ekonomiczne.

Zastosowane w naszych stelażach Technic GT innowacyjne zawory spustowe, pozwalają w łatwy i szybki sposób zaoszczędzić wodę nawet do 33%.



## smart fresh SYSTEM ODŚWIEŻANIA



Stelaż Technic GT do WC wyposażony został w **innowacyjny system odświeżający**, dzięki któremu toaleta będzie zawsze świeża i czysta. Wystarczy umieścić specjalny wkład odświeżający w aplikatorze umieszczonym w spłuczce. Nowe wkłady Smart Fresh przeznaczone są wyłącznie do użytku w podtynkowych spłuczках stelaży Technic GT wyposażonych w zestaw Smart Fresh. Smart Fresh może być stosowany tylko z przyciskami mechanicznymi.



Specjalne wsporniki ścienne QuickFix powodują, że ustawienie i wyregulowanie ramy stelaży TECHNICO GT jest łatwe, nie wymaga specjalnych narzędzi i może być wykonane przez jedną osobę.



Wkład odświeżający Smart Fresh

## NOWOŚĆ

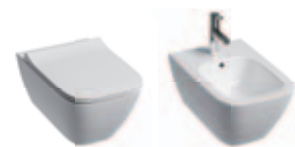
### UCHWYT UKRYTY W PROFILU KABINA PRYSZNICOWA GEO



W nowej kabine prysznicowej **GEO** uchwyt do otwierania drzwi umieszczony został w profilu kabiny, dzięki czemu jej szklane ściany pozostają przejrzyste na całej powierzchni. Kabinę łatwo jest utrzymać w czystości, ponieważ **brak wystających elementów**, takich jak uchwyt czy jego mocowanie, znacznie ułatwia czyszczenie.

Dodatkową zaletą umieszczenia uchwyty w profilu drzwi jest usztywnienie konstrukcji kabiny. Drzwi nie chwieją się, a ich krawędź, najbardziej podatna na uszkodzenia, jest zarazem najlepiej chroniona. Kabina pokryta jest unikalną powłoką **Reflex KOŁO**, która sprawia, że woda spływa gładko, a powierzchnia kabiny jest odporna na osady i zanieczyszczenia. Ważnymi elementami konstrukcyjnymi są sprężyny odbojnik i podwójne rolki – ich zastosowanie zapewnia płynne i ciche przesuwanie drzwi kabiny.

### KRYTE MOCOWANIE MISKA I BIDET MODO PURE



**Miska wisząca i bidet z serii Modo Pure** to połączenie nowoczesnego, atrakcyjnego designu i wyjątkowo praktycznych rozwiązań, które ułatwiają zapewnienie higieny i czystości w łazience. Pierwszym z nich jest **ukryte mocowanie**. Dzięki niemu na powierzchni miski oraz bidetu mniej jest trudno dostępnych przestrzeni, w których mogą osadzać się zanieczyszczenia.

Miski wiszące produkowane są w technologii **Rimfree®**. Problem brudu gromadzącego się pod kołnierzem został wyeliminowany, zaś zastosowanie specjalnie zaprojektowanej dyszy sprawia, że woda dokładnie spłukuje całą miskę, pozostawiając ją doskonale czystą. **Deska wyposażona została w mechanizm Click2Clean**, który także sprzyja utrzymaniu czystości – aby zdjąć całą deskę do mycia, wystarczy tylko nacisnąć przycisk.



**PIERWSZE NA RYNKU CAŁKOWICIE  
BEZKOŁNIERZOWE ROZWIĄZANIE !**

ODKRYJ GENIALNE RIMFREE® ELIMINUJĄCE  
NA ZAWSZE PROBLEM BRUDU GROMADZĄCEGO  
SIĘ POD KOŁNIERZEM MISKI.

**SZEROKA OFERTA**

**MISEK RIMFREE**



**EGO**  
nr kat. K13122000



**EGO**  
nr kat. K13020000



**TRAFFIC**  
nr kat. L93120000

**NOWOŚĆ**



**MODO**  
nr kat. L33120000



**MODO PURE**  
nr kat. L33123000



**STYLE**  
nr kat. L23120000



**NOVA PRO**  
nr kat. M33123000



**NOVA PRO**  
nr kat. M33120000



**NOVA PRO BEZ BARIER**  
nr kat. M33520000



**NOVA PRO**  
nr kat. M33220000



**NOVA PRO**  
nr kat. M33223000



**STYLE**  
nr kat. L29020000

Więcej na  
[www.rimfree.pl](http://www.rimfree.pl)

Rozwiązanie Rimfree® uzyskało uznanie Klientów zdobywając prestiżowe nagrody





Cennik  
obowiązuje od 01.04.2019

# OFERTA KOŁO

---

## **Ceramika i meble łazienkowe**

Ego by A. Citterio .....	5
Traffic .....	8
Modo .....	21
Style .....	30
VariForm .....	38
Twins .....	45
Nova Pro .....	61
Nova Pro Pico .....	95
Nova Pro Bez Barrier .....	100
Nova Pro Junior .....	103
Rekord .....	106
Idol .....	117
Solo .....	121
Pojedyncze modele/Akcesoria do ceramiki .....	124
Zestawy meblowe/Akcesoria do mebli .....	126

---

<b>Stelaże podtynkowe</b> .....	133
---------------------------------	-----

---

## **Oferta inwestycyjna**

VariForm .....	161
Umywalki stawiane na blat .....	168
Zlewy ceramiczne .....	169
Umywalki wpuszczane w blat .....	172
Umywalki podblatowe .....	173
Pisuary .....	174
Łazienka ekologiczna .....	182
Łazienka Bez Barrier/Oferta uzupełniająca – Ceramika i stelaże podtynkowe .....	188
Łazienka Bez Barrier/Oferta uzupełniająca – Poręcze Lehnen .....	197

---

## **Kabiny i parawany nawannowe**

Zestawienie kabin i parawanów .....	226
Kompletowanie kabin i brodzików .....	228
Geo .....	244
Next .....	230
Geo 6 Easy .....	250
Geo 6 .....	252
First .....	264
Rekord .....	270
Parawany nawannowe .....	272

---

## **Brodziki akrylowe**

Brodziki akrylowe .....	275
Akcesoria do brodzików .....	285

---

## **Wanny akrylowe**

Wanny owalne .....	288
Wanny asymetryczne .....	289
Wanny prostokątne .....	296
Panele do wanien i akcesoria do wanien .....	306

---

<b>Ekspozytory</b> .....	309
--------------------------	-----

---

<b>Części zamienne</b> .....	313
------------------------------	-----

---

# CERAMIKA I MEBLE ŁAZIENKOWE

---


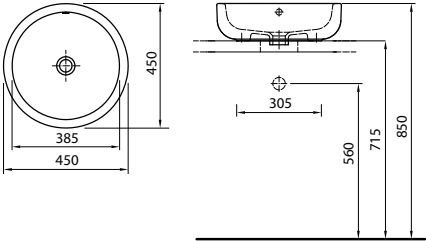

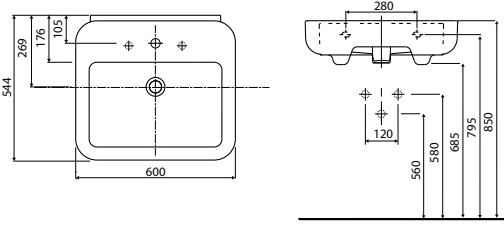

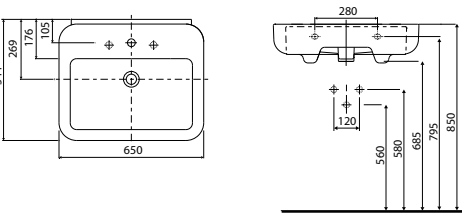






# EGO by Antonio Citterio




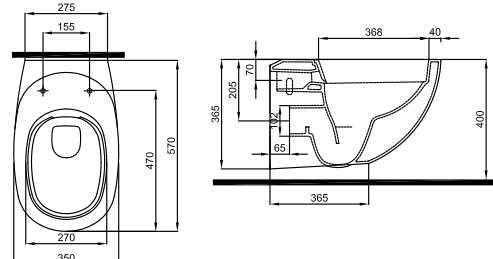








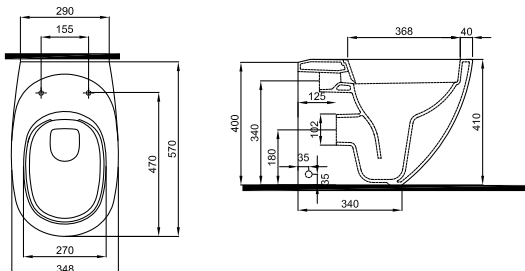
Ceramika dostępna z powłoką  Kolo

		Nr kat. / EAN	Cena PLN netto (brutto)	Waga kg	Rabat ilościowy
 <p><b>Umywalka okrągła ø 45 cm stawiana na blat</b> bez otworu, z przelewem</p> <p>W komplecie szablony montażowy i zestaw montażowy.</p> 	○	<b>K12145000</b> 5906976001803	732 (900)	17,0	3K
		<b>K12145900</b> 5906976010300	837 (1030)	17,0	3K
 <p><b>Umywalka 60 cm</b> z otworem, z przelewem 60 x 54,4 cm</p> <p>Mocowana na śrubach.</p> 	○	<b>K11162000</b> 5906976001810	491 (604)	18,0	3K
		<b>K11162900</b> 5906976218492	597 (734)	18,0	3K
 <p><b>Umywalka 65 cm</b> z otworem, z przelewem 65 x 54,4 cm</p> <p>Mocowana na śrubach.</p> 	○	<b>K11165000</b> 5906976001827	677 (833)	20,0	3K
		<b>K11165900</b> 5906976218508	783 (963)	20,0	3K

○ Produkt z powłoką Reflex Kolo.

# EGO by Antonio Citterio

Ceramika dostępna z powłoką 

	Nr kat. / EAN	Cena PLN netto (brutto)	Waga kg	Rabat ilościowy
 <p><b>Miska ustępowa lejowa Rimfree, wisząca</b> bez wewnętrznego kołnierza</p> <p>Do kompletowania z deską K10113, K10112.</p> <p>W komplecie zestaw montażowy.</p>   	<p><b>K13122000</b> 5906976470739</p> <p><b>K13122900</b> 5906976470746</p>	<p>1293 (1590)</p> <p>1395 (1716)</p>	<p>25,0</p> <p>25,0</p>	<p>4K</p> <p>4K</p>
<p><b>ZESTAWY TANIEJ 5%</b></p> <p><b>ZESTAW TANIEJ 8%</b></p>  <p><b>Zestaw TECHNIC GT EGO</b> składający się z: Stelaż KOŁO TECHNIC GT do WC 99400 Miska Rimfree wisząca Ego by Citterio</p> <p><b>Zestaw TECHNIC GT EGO</b>  składający się z: Stelaż KOŁO TECHNIC GT do WC 99440 <b>z systemem Smart Fresh</b>  Miska Rimfree wisząca Ego by Citterio z powłoką Reflex Koło</p> <p>Do kompletowania z deską K10113, K10112 i przyciskiem do stelaża TECHNIC GT</p> <p>Możliwy montaż w narożniku.</p>  	<p><b>99388000</b> 5906976401726</p> <p><b>99389900</b> 5906976401757</p>	<p>1814 (2231)</p> <p>1947 (2395)</p>	<p>33,0</p> <p>33,0</p>	<p>6K</p> <p>6K</p>
 <p><b>Miska ustępowa lejowa Rimfree, stojąca</b> bez wewnętrznego kołnierza z odpływem uniwersalnym</p> <p>Do kompletowania z deską K10113, K10112.</p> <p>W komplecie zestaw montażowy.</p> <p>Zestaw do odpływu pionowego typ P składający się z rury odpływowej pionowej i elementów montażowych.</p>    	<p><b>K13020000</b> 590697647053</p> <p><b>K13020900</b> 5906976470760</p> <p><b>41962099</b> 8017895032544</p>	<p>1262 (1552)</p> <p>1364 (1678)</p> <p>93 (114)</p>	<p>25,0</p> <p>25,0</p> <p>-</p>	<p>4K</p> <p>4K</p> <p>1</p>

○ Produkt z powłoką Reflex Koło.

# EGO by Antonio Citterio

Ceramika dostępna z powłoką  Reflex Koło

	Nr kat. / EAN	Cena PLN netto (brutto)	Waga kg	Rabat ilościowy
 <p><b>Deska sedesowa</b> z tworzywa Duroplast, zawiasy metalowe</p> <p>Deski pakowane w kartonach po 4 szt.</p>	<b>K10113000</b> 5906976486396	224 (276)	2,0	4
<p><b>Deska sedesowa wolnoopadająca,</b> z tworzywa Duroplast, zawiasy metalowe</p> <p>Deski pakowane w kartonach po 4 szt.</p>	<b>K10112000</b> 5906976486389	374 (460)	2,6	4
   <p><b>Bidet wiszący</b> z otworem</p> <p>W komplecie zestaw montażowy.</p>	<b>K15100000</b> 5906976016357  <b>K15100900</b> 5906976511944	930 (1144)  1036 (1274)	20,0  20,0	4K  4K
 <p><b>Zestaw Ego</b> składający się z: Stelaż KOŁO TECHNIC GT do bidetu Bidet wiszący Ego lub Bidet wiszący Ego z powłoką Reflex Koło</p>	<b>99335000</b> 5906976400224  <b>99335900</b> 5906976400446	1320 (1624)  1420 (1747)	33,0  33,0	6K  6K
   <p><b>Bidet stojący</b> z otworem</p> <p>W komplecie zestaw montażowy.</p>	<b>K15000000</b> 5906976016340  <b>K15000900</b> 5906976511937	1006 (1237)  1111 (1367)	17,5  17,5	4K  4K

○ Produkt z powłoką Reflex Koło.


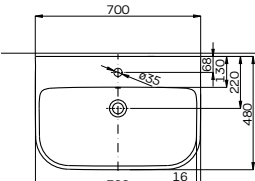

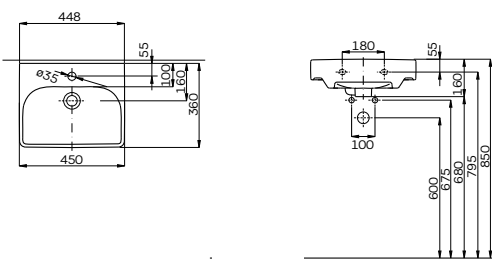

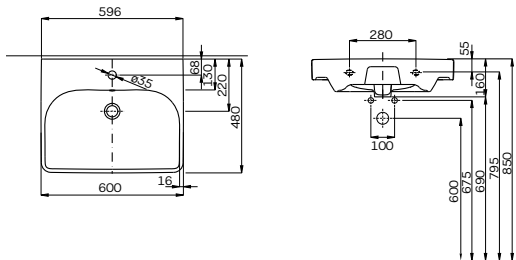
# TRAFFIC

Ceramika dostępna z powłoką 

	Nr kat. / EAN	Cena PLN netto (brutto)	Waga kg	Rabat ilościowy
<div data-bbox="236 302 384 593"> </div> <div data-bbox="501 277 724 360"> <p><b>Umywalka 55 cm</b> z otworem, z przelewem 55 x 48 cm</p> </div> <div data-bbox="501 392 948 501"> <p>Mocowana na śrubach. Do kompletowania z półpostumentem L97100. Możliwość postawienia na blacie przy zachowaniu montażu do ściany.</p> </div> <div data-bbox="437 539 948 801"> </div>	<div data-bbox="979 277 1145 331"> <p><b>L91155000</b> 5906976035358</p> </div> <div data-bbox="979 336 1145 389"> <p><b>L91155900</b> 5906976516178</p> </div>	<div data-bbox="1184 277 1248 331"> <p>304 (374)</p> </div> <div data-bbox="1184 336 1248 389"> <p>413 (508)</p> </div>	<div data-bbox="1305 277 1356 304"> <p>15,0</p> </div> <div data-bbox="1305 336 1356 362"> <p>15,0</p> </div>	<div data-bbox="1407 277 1449 304"> <p>10</p> </div> <div data-bbox="1407 336 1449 362"> <p>8K</p> </div>
<div data-bbox="236 884 384 1176"> </div> <div data-bbox="501 873 724 956"> <p><b>Umywalka 60 cm</b> z otworem, z przelewem 60 x 48 cm</p> </div> <div data-bbox="501 985 948 1095"> <p>Mocowana na śrubach. Do kompletowania z półpostumentem L97100. Możliwość postawienia na blacie przy zachowaniu montażu do ściany.</p> </div> <div data-bbox="437 1120 948 1382"> </div>	<div data-bbox="979 873 1145 927"> <p><b>L91160000</b> 5906976035365</p> </div> <div data-bbox="979 931 1145 985"> <p><b>L91160900</b> 5906976516185</p> </div>	<div data-bbox="1184 873 1248 927"> <p>321 (395)</p> </div> <div data-bbox="1184 931 1248 985"> <p>429 (528)</p> </div>	<div data-bbox="1305 873 1356 900"> <p>15,5</p> </div> <div data-bbox="1305 931 1356 958"> <p>15,5</p> </div>	<div data-bbox="1407 873 1449 900"> <p>10</p> </div> <div data-bbox="1407 931 1449 958"> <p>8K</p> </div>
<div data-bbox="236 1489 384 1780"> </div> <div data-bbox="501 1473 724 1556"> <p><b>Umywalka 65 cm</b> z otworem, z przelewem 65 x 48 cm</p> </div> <div data-bbox="501 1585 948 1695"> <p>Mocowana na śrubach. Do kompletowania z półpostumentem L97100. Możliwość postawienia na blacie przy zachowaniu montażu do ściany.</p> </div> <div data-bbox="437 1720 948 1982"> </div>	<div data-bbox="979 1473 1145 1527"> <p><b>L91165000</b> 5906976035372</p> </div> <div data-bbox="979 1532 1145 1585"> <p><b>L91165900</b> 5906976516192</p> </div>	<div data-bbox="1184 1473 1248 1527"> <p>342 (421)</p> </div> <div data-bbox="1184 1532 1248 1585"> <p>451 (555)</p> </div>	<div data-bbox="1305 1473 1356 1500"> <p>16,5</p> </div> <div data-bbox="1305 1532 1356 1559"> <p>16,5</p> </div>	<div data-bbox="1407 1473 1449 1500"> <p>8</p> </div> <div data-bbox="1407 1532 1449 1559"> <p>5K</p> </div>

○ Produkt z powłoką Reflex Koło.


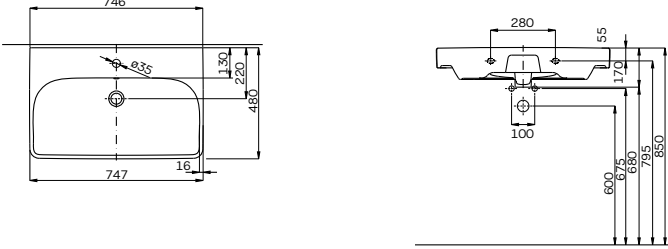

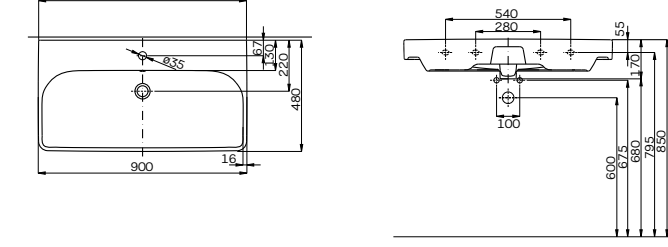

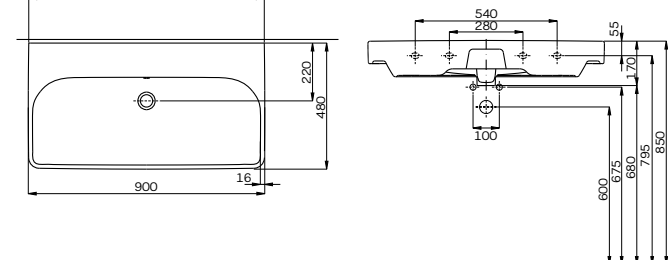


	Nr kat. / EAN	Cena PLN netto (brutto)	Waga kg	Rabat ilościowy
 <p><b>Umywalka 70 cm</b> z otworem, z przelewem 70 x 48 cm</p> <p>Mocowana na śrubach. Do kompletowania z półpostumentem L97100. Możliwość postawienia na blacie przy zachowaniu montażu do ściany.</p> 	<p><b>L91170000</b> 5906976035389</p> <p><b>L91170900</b> 5906976516208</p>	<p>418 (514)</p> <p>527 (648)</p>	<p>18,5</p> <p>18,5</p>	<p>8</p> <p>5K</p>
 <p><b>Umywalka meblowa 45 cm</b> z otworem, z przelewem 45 x 36 cm</p> <p>Mocowana na śrubach. Do kompletowania z szafką 89431, 89432, 89524, 89501, 89530. Możliwość postawienia na blacie przy zachowaniu montażu do ściany.</p> 	<p><b>L92145000</b> 5906976035396</p> <p><b>L92145900</b> 5906976516215</p>	<p>255 (314)</p> <p>363 (446)</p>	<p>9,9</p> <p>9,9</p>	<p>12</p> <p>9K</p>
 <p><b>Umywalka meblowa 60 cm</b> z otworem, z przelewem 60 x 48 cm</p> <p>Mocowana na śrubach. Do kompletowania z półpostumentem L97100 lub szafką 89433, 89434, 89525, 89502, 89531. Możliwość postawienia na blacie przy zachowaniu montażu do ściany.</p> 	<p><b>L91161000</b> 5906976035402</p> <p><b>L91161900</b> 5906976516222</p>	<p>331 (407)</p> <p>440 (541)</p>	<p>15,5</p> <p>15,5</p>	<p>10</p> <p>8K</p>


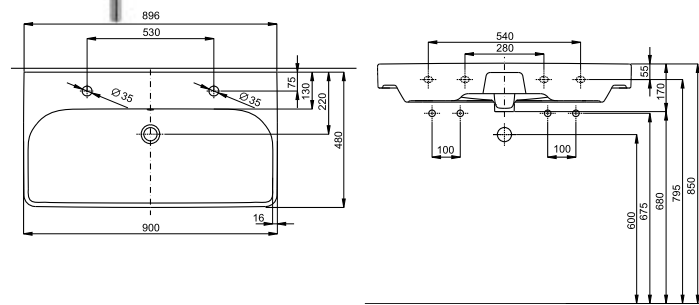

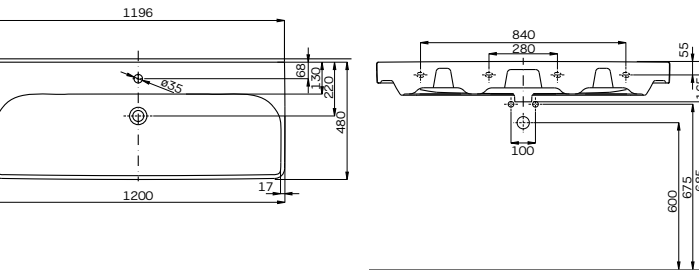

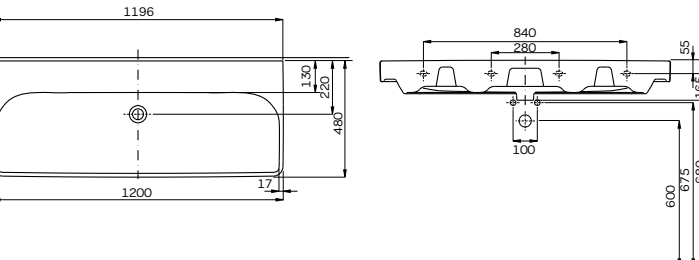
# TRAFFIC

Ceramika dostępna z powłoką 

TRAFFIC

	Nr kat. / EAN	Cena PLN netto (brutto)	Waga kg	Rabat ilościowy
 <p><b>Umywalka meblowa 75 cm</b> z otworem, z przelewem 75 x 48 cm</p> <p>Mocowana na śrubach. Do kompletowania z półpostumentem L97100 lub szafką 89435, 89436, 89526, 89503, 89532. Możliwość postawienia na blacie przy zachowaniu montażu do ściany.</p> 	<p><b>L91175000</b> 5906976035419</p> <p><b>L91175900</b> 5906976516239</p>	<p>441 (542)</p> <p>548 (674)</p>	<p>19,6</p> <p>19,6</p>	<p>5K</p> <p>5K</p>
 <p><b>Umywalka meblowa 90 cm</b> z otworem, z przelewem 90 x 48 cm</p> <p>Mocowana na śrubach. Do kompletowania z półpostumentem L97100 lub szafką 89437, 89438, 89527, 89504, 89533. Możliwość postawienia na blacie przy zachowaniu montażu do ściany.</p> 	<p><b>L91190000</b> 5906976035457</p> <p><b>L91190900</b> 5906976516246</p>	<p>647 (796)</p> <p>755 (929)</p>	<p>23,6</p> <p>23,6</p>	<p>4K</p> <p>4K</p>
 <p><b>Umywalka meblowa 90 cm</b> bez otworu, z przelewem 90 x 48 cm</p> <p>Mocowana na śrubach. Do kompletowania z półpostumentem L97100 lub szafką 89437, 89438, 89527, 89504, 89533. Możliwość postawienia na blacie przy zachowaniu montażu do ściany.</p> 	<p><b>L91090000</b> 5906976035464</p> <p><b>L91090900</b> 5906976516253</p>	<p>647 (796)</p> <p>755 (929)</p>	<p>23,6</p> <p>23,6</p>	<p>4K</p> <p>4K</p>

○ Produkt z powłoką Reflex Koło.



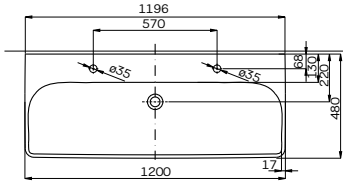
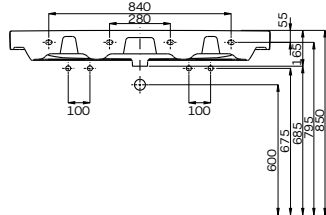


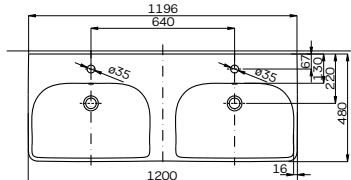
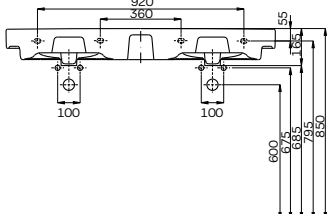


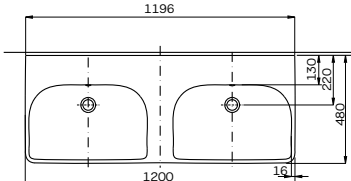
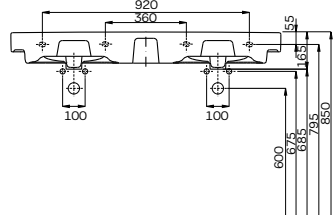
	Nr kat. / EAN	Cena PLN netto (brutto)	Waga kg	Rabat ilościowy
 <p><b>Umywarka meblowa 90 cm</b> z dwoma otworami, z przelewem 90 x 48 cm</p> <p>Mocowana na śrubach. Do kompletowania z półpostumentem L97100 lub szafką 89437, 89438, 89527, 89504, 89533. Możliwość postawienia na blacie przy zachowaniu montażu do ściany.</p> 	<p><b>L91590000</b> 5906976035471</p> <p><b>L91590900</b> 5906976516260</p>	<p>647 (796)</p> <p>755 (929)</p>	<p>23,6</p> <p>23,6</p>	<p>4K</p> <p>4K</p>
 <p><b>Umywarka meblowa 120 cm</b> z otworem, z przelewem 120 x 48 cm</p> <p>Mocowana na śrubach. Do kompletowania z półpostumentem L97100 lub szafką 89439, 89440, 89528, 89505, 89534. Możliwość postawienia na blacie przy zachowaniu montażu do ściany.</p> 	<p><b>L91120000</b> 5906976035488</p> <p><b>L91120900</b> 5906976516277</p>	<p>902 (1109)</p> <p>1011 (1244)</p>	<p>29,7</p> <p>29,7</p>	<p>4K</p> <p>4K</p>
 <p><b>Umywarka meblowa 120 cm</b> bez otworu, z przelewem 120 x 48 cm</p> <p>Mocowana na śrubach. Do kompletowania z półpostumentem L97100 lub szafką 89439, 89440, 89528, 89505, 89534. Możliwość postawienia na blacie przy zachowaniu montażu do ściany.</p> 	<p><b>L91020000</b> 5906976035495</p> <p><b>L91020900</b> 5906976516284</p>	<p>902 (1109)</p> <p>1011 (1244)</p>	<p>29,7</p> <p>29,7</p>	<p>4K</p> <p>4K</p>

○ Produkt z powłoką Reflex Kolo.

# TRAFFIC

Ceramika dostępna z powłoką  Reflex KOŁO


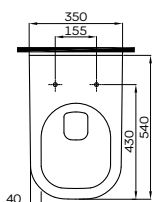
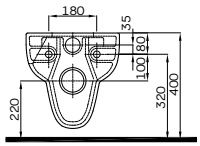

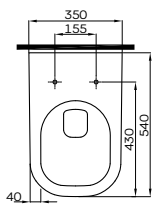
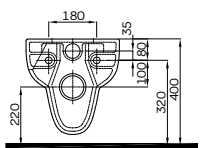


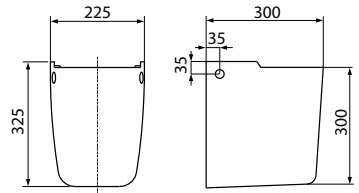
TRAFFIC

	Nr kat. / EAN	Cena PLN netto (brutto)	Waga kg	Rabat ilościowy
 <p><b>Umywalka meblowa 120 cm</b> z dwoma otworami, z przelewem 120 x 48 cm</p> <p>Mocowana na śrubach. Do kompletowania z półpostumentem L97100 lub szafką 89439, 89440, 89528, 89505, 89534. Możliwość postawienia na blacie przy zachowaniu montażu do ściany.</p>   	<p><b>L9152000</b> 5906976035501</p> <p><b>L91520900</b> 5906976516291</p>	<p>902 (1109)</p> <p>1011 (1244)</p>	<p>29,7</p> <p>29,7</p>	<p>4K</p> <p>4K</p>
 <p><b>Umywalka meblowa podwójna 120 cm</b> z dwoma otworami, z przelewami 120 x 48 cm</p> <p>Mocowana na śrubach. Do kompletowania z półpostumentem L97100 lub szafką 89441, 89442, 89529, 89506, 89535. Możliwość postawienia na blacie przy zachowaniu montażu do ściany.</p>   	<p><b>L91521000</b> 5906976035525</p> <p><b>L91521900</b> 5906976516314</p>	<p>1011 (1244)</p> <p>1119 (1376)</p>	<p>32,3</p> <p>32,3</p>	<p>4K</p> <p>4K</p>
 <p><b>Umywalka meblowa podwójna 120 cm</b> bez otworów, z przelewami 120 x 48 cm</p> <p>Mocowana na śrubach. Do kompletowania z półpostumentem L97100 lub szafką 89441, 89442, 89529, 89506, 89535. Możliwość postawienia na blacie przy zachowaniu montażu do ściany.</p>   	<p><b>L91021000</b> 5906976035518</p> <p><b>L91021900</b> 5906976516307</p>	<p>1011 (1244)</p> <p>1119 (1376)</p>	<p>32,3</p> <p>32,3</p>	<p>4K</p> <p>4K</p>

○ Produkt z powłoką Reflex Koło.







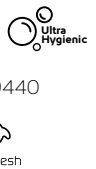

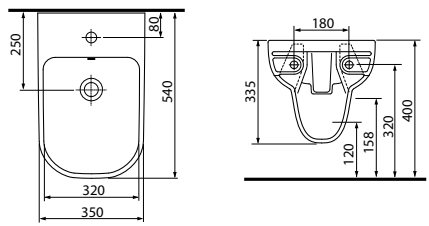



	Nr kat. / EAN	Cena PLN netto (brutto)	Waga kg	Rabat ilościowy
 <p><b>Miska ustępowa lejowa, wisząca</b></p> <p>Do kompletowania z deską L90111, L90112.</p>   <p>3L 6L 4L 2L</p>	<p><b>L9310000</b> 5906976035549</p> <p><b>L93100900</b> 5906976516321</p>	<p>435 (535)</p> <p>519 (638)</p>	<p>15,9</p> <p>15,9</p>	<p>8K</p> <p>8K</p>
 <p><b>Miska ustępowa lejowa Rimfree, wisząca</b> bez wewnętrznego kotnierza</p> <p>Do kompletowania z deską L90111, L90112.</p>   <p>Rimfree</p> <p>3L 6L 4L 2L</p>	<p><b>L93120000</b> 5906976546335</p> <p><b>L93120900</b> 5906976579708</p>	<p>566 (696)</p> <p>650 (800)</p>	<p>18,0</p> <p>18,0</p>	<p>8K</p> <p>8K</p>
 <p><b>Deska sedesowa</b> z tworzywa Duroplast, zawiasy metalowe instalowane od góry</p> <p>Deski pakowane w kartonach po 5 szt.</p>	<p><b>L90111000</b> 5906976579630</p>	<p>212 (261)</p>	<p>2,7</p>	<p>20K</p>
<p><b>Deska sedesowa, wolnoopadająca</b> z tworzywa Duroplast, zawiasy metalowe instalowane od góry</p> <p>Deski pakowane w kartonach po 5 szt.</p>	<p><b>L90112000</b> 5906976579647</p>	<p>342 (421)</p>	<p>2,7</p>	<p>20K</p>
 <p><b>Półpostument</b></p> <p>Do kompletowania z umywalkami L91155, L91160, L91165, L91170, L91161, L91175, L91190, L91590, L91090, L91120, L91520, L91020, L91521, L91021.</p> <p>W komplecie zestaw montażowy.</p> 	<p><b>L97100000</b> 5906976035532</p>	<p>250 (308)</p>	<p>8,6</p>	<p>12</p>


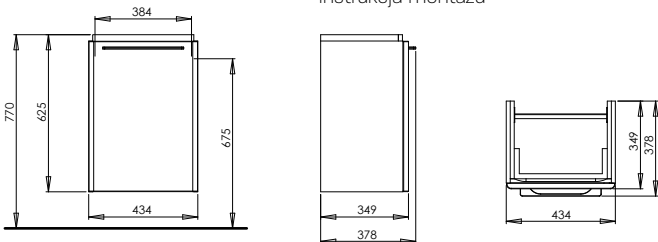

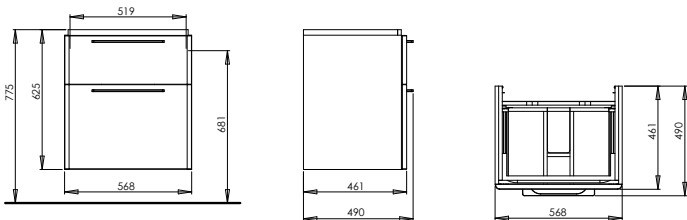
# TRAFFIC

Ceramika dostępna z powłoką 

TRAFFIC

	Nr kat. / EAN	Cena PLN netto (brutto)	Waga kg	Rabat ilościowy
<p><b>ZESTAWY TANIEJ 5%</b></p>  <p><b>Zestaw TECHNIC GT TRAFFIC</b> składający się z: Stelaż KOŁO TECHNIC GT do WC 99400 Miska wisząca Traffic</p> <p>Do kompletowania z deską L90111, L90112 i przyciskiem do stelaża TECHNIC GT.</p> <p>Możliwy montaż w narożniku.</p> 	<p><b>99425000</b> 5906976516574</p>	<p>999 (1229)</p>	<p>28,5</p>	<p>8K</p>
<p><b>ZESTAWY TANIEJ 5%</b></p> <p><b>ZESTAWY TANIEJ 8%</b></p>  <p><b>Zestaw TECHNIC GT TRAFFIC</b> składający się z: Stelaż KOŁO TECHNIC GT do WC 99400 Miska Rimfree wisząca Traffic</p> <p><b>Zestaw TECHNIC GT TRAFFIC</b> składający się z: Stelaż KOŁO TECHNIC GT do WC 99440 <b>z systemem Smart Fresh</b> Miska Rimfree wisząca Traffic z powłoką Reflex Koło</p> <p>Do kompletowania z deską L90111, L90112 i przyciskiem do stelaża TECHNIC GT.</p> <p>Możliwy montaż w narożniku.</p>  	<p><b>99368000</b> 5906976491482</p> <p><b>99367900</b> 5906976491475</p>	<p>1123 (1381)</p> <p>1261 (1551)</p>	<p>28,5</p> <p>28,5</p>	<p>8K</p> <p>6K</p>
 <p><b>Bidet wiszący</b> z otworem</p> 	<p><b>L95100000</b> 5906976035556</p> <p><b>L95100900</b> 5906976516338</p>	<p>530 (652)</p> <p>626 (770)</p>	<p>17,0</p> <p>17,0</p>	<p>8K</p> <p>6K</p>
<p><b>ZESTAWY TANIEJ 5%</b></p>  <p><b>Zestaw Traffic</b> składający się z: Stelaż KOŁO TECHNIC GT do bidetu Bidet wiszący Traffic lub Bidet wiszący Traffic z powłoką Reflex Koło</p>	<p><b>99334000</b> 5906976400439</p> <p><b>99334900</b> 5906976400903</p>	<p>940 (1156)</p> <p>1031 (1268)</p>	<p>30,0</p> <p>30,0</p>	<p>8K</p> <p>6K</p>

○ Produkt z powłoką Reflex Koło.

	Nr kat. / EAN	Cena PLN netto (brutto)	Waga kg	Rabat ilościowy
 <p><b>Szafka wisząca podumywalkowa 43,4 cm</b> 43,4 x 62,5 x 34,9 cm</p> <p>Kolor: biały połysk                      platynowy połysk                      dąb szary                      jesion bielony                      antracyt mat</p> <p>1 nieregulowana półka z płyty</p> <p>Drzwi z mechanizmem cichego domykania, chromowany uchwyt.</p> <p><b>UWAGA</b> Możliwość montażu drzwi z otwieraniem na lewą lub prawą stronę.</p> <p>Do kompletowania z umywalką 45 cm, nr L92145.</p> <p>W komplecie:                      – zestaw montażowy                      – instrukcja montażu</p> 	<p><b>89431000</b> 5906976516581</p> <p><b>89432000</b> 5906976516598</p> <p><b>89524000</b> 5906976020866</p> <p><b>89501000</b> 5906976020934</p> <p><b>89530000</b> 5906976518684</p>	<p>499 (614)</p> <p>499 (614)</p> <p>509 (626)</p> <p>509 (626)</p> <p>509 (626)</p>	<p>14,0</p> <p>14,0</p> <p>14,0</p> <p>14,0</p> <p>14,0</p>	<p>5</p> <p>5</p> <p>5</p> <p>5</p> <p>5</p>
 <p><b>Szafka wisząca podumywalkowa 56,8 cm</b> 56,8 x 62,5 x 46,1 cm</p> <p>Kolor: biały połysk                      platynowy połysk                      dąb szary                      jesion bielony                      antracyt mat</p> <p>2 szuflady z mechanizmem cichego domykania, chromowane uchwyty.</p> <p>Do kompletowania z umywalką 60 cm, nr L91161.</p> <p>W komplecie:                      – zestaw montażowy                      – instrukcja montażu</p> 	<p><b>89433000</b> 5906976516604</p> <p><b>89434000</b> 5906976516611</p> <p><b>89525000</b> 5906976020873</p> <p><b>89502000</b> 5906976020941</p> <p><b>89531000</b> 5906976518691</p>	<p>928 (1141)</p> <p>928 (1141)</p> <p>928 (1141)</p> <p>928 (1141)</p> <p>928 (1141)</p>	<p>30,5</p> <p>30,5</p> <p>30,5</p> <p>30,5</p> <p>30,5</p>	<p>5</p> <p>5</p> <p>5</p> <p>5</p> <p>5</p>

Wszystkie meble KOŁO pakowane są w kartony.

Rabat pełnopaletowy dotyczy minimum 5 sztuk mebli tej samej serii (dowolne rodzaje szafek w ramach każdej serii).



### Szafka wisząca podumywalkowa 71,8 cm

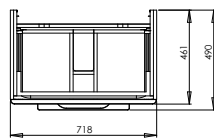
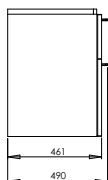
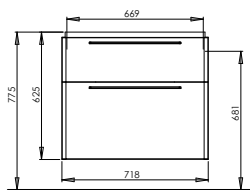
71,8 x 62,5 x 46,1 cm

- Kolor: biały połysk  
 platynowy połysk  
 dąb szary  
 jesion bielony  
 antracyt mat

2 szuflady z mechanizmem cichego domykania, chromowane uchwyty

Do kompletowania z umywalką 75 cm, nr L91175

- W komplecie:  
 – zestaw montażowy  
 – instrukcja montażu



Nr kat. / EAN

Cena PLN  
netto  
(brutto)

Waga  
kg

Rabat  
ilościowy

- 89435000**  
5906976516628  
**89436000**  
5906976516635  
**89526000**  
5906976020880  
**89503000**  
5906976020958  
**89532000**  
5906976518707

- 1092  
(1343)  
 1092  
(1343)  
 1113  
(1369)  
 1113  
(1369)  
 1113  
(1369)

- 34,5  
 34,5  
 34,5  
 34,5  
 34,5

- 5  
 5  
 5  
 5  
 5



### Szafka wisząca podumywalkowa 86,8 cm

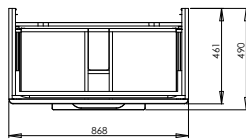
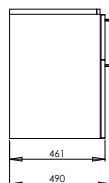
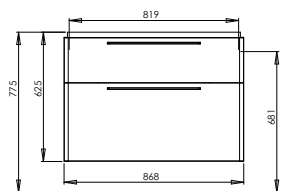
86,8 x 62,5 x 46,1 cm

- Kolor: biały połysk  
 platynowy połysk  
 dąb szary  
 jesion bielony  
 antracyt mat

2 szuflady z mechanizmem cichego domykania, chromowane uchwyty

Do kompletowania z umywalką 90 cm, nr L91190, L91090, L91590

- W komplecie:  
 – zestaw montażowy  
 – instrukcja montażu



- 89437000**  
5906976516642  
**89438000**  
5906976516659  
**89527000**  
5906976020897  
**89504000**  
5906976020965  
**89533000**  
5906976518714

- 1183  
(1455)  
 1183  
(1455)  
 1205  
(1482)  
 1205  
(1482)  
 1205  
(1482)

- 38,5  
 38,5  
 38,5  
 38,5  
 38,5

- 5  
 5  
 5  
 5  
 5



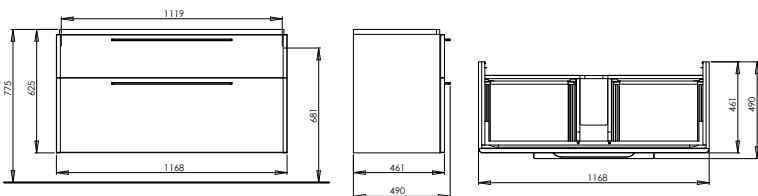
**Szafka wisząca podumywalkowa 116,8 cm**  
116,8 x 62,5 x 46,1 cm

- Kolor: biały połysk  
 platynowy połysk  
 dąb szary  
 jesion bielony  
 antracyt mat

2 szuflady z mechanizmem cichego domykania, chromowane uchwyty

Do kompletowania z umywalką 120 cm, nr L91120, L91020, L91520

- W komplecie:  
 – zestaw montażowy  
 – instrukcja montażu



Nr kat. / EAN

Cena PLN netto (brutto)

Waga kg

Rabat ilościowy

**89439000**  
5906976516666

1819 (2237)

57,5

5

**89440000**  
5906976516673

1819 (2237)

57,5

5

**89528000**  
5906976020903

1854 (2280)

57,5

5

**89505000**  
5906976020972

1854 (2280)

57,5

5

**89534000**  
5906976518721

1854 (2280)

57,5

5

**Szafka wisząca podumywalkowa 116,8 cm do kompletowania z umywalką podwójną**  
116,8 x 62,5 x 46,1 cm

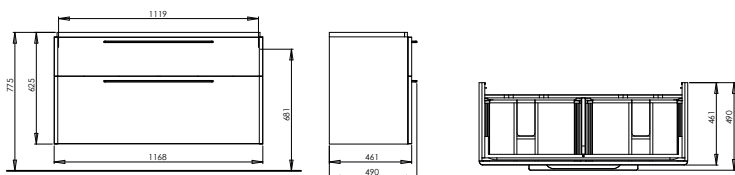


- Kolor: biały połysk  
 platynowy połysk  
 dąb szary  
 jesion bielony  
 antracyt mat

2 szuflady z mechanizmem cichego domykania, chromowane uchwyty

Do kompletowania z umywalką 120 cm, nr L91021, L91521

- W komplecie:  
 – zestaw montażowy  
 – instrukcja montażu



**89441000**  
5906976516680

1819 (2237)

57,0

5

**89442000**  
5906976516697

1819 (2237)

57,0

5

**89529000**  
5906976020910

1854 (2280)

57,0

5

**89506000**  
5906976020989

1854 (2280)

57,0

5

**89535000**  
5906976518738

1854 (2280)

57,0

5



### Szafka wisząca boczna, wysoka

36 x 180 x 29,5 cm

Kolor: biały połysk

platynowy połysk

dąb szary

jesion bielony

antracyt mat

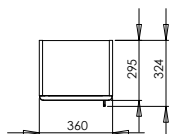
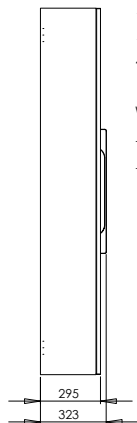
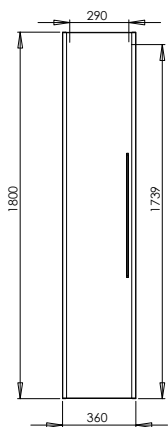
Drzwi z mechanizmem cichego domykania,  
chromowany uchwyt

**UWAGA** Możliwość montażu drzwi  
z otwieraniem na lewą lub prawą stronę.

1 lustro na wewnętrznej stronie drzwi  
1 nieregulowana półka z płyty  
4 regulowane półki szklane

W komplecie:

- zestaw montażowy
- instrukcja montażu



Nr kat. / EAN

Cena PLN  
netto  
(brutto)

Waga  
kg

Rabat  
ilościowy

**88419000**  
5906976516703

1092  
(1343)

34,4

5

**88420000**  
5906976516710

1092  
(1343)

34,4

5

**88472000**  
5906976020927

1113  
(1369)

34,4

5

**88466000**  
5906976020996

1113  
(1369)

34,4

5

**88473000**  
5906976518745

1113  
(1369)

34,4

5



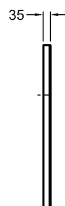
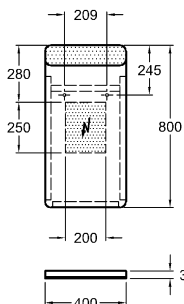
### Lustro z oświetleniem LED 40 cm

40 x 80 x 3,5 cm

Kolor: boki aluminium satynowane

8W, 24V, 4000K, IP44

zintegrowany włącznik światła


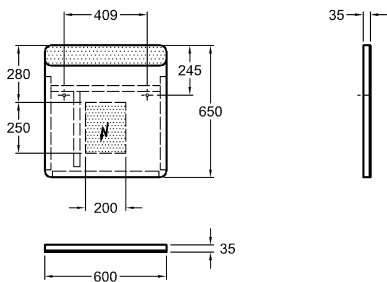

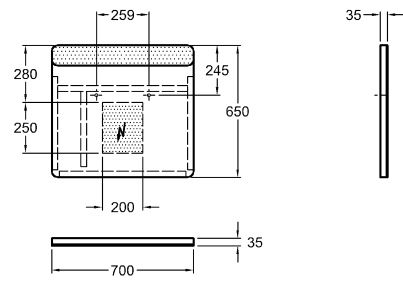
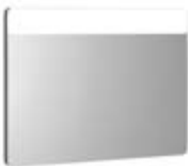
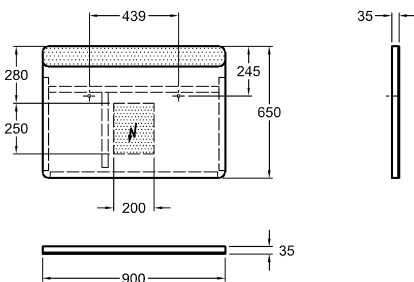


**88421000**  
5906976516727

1324  
(1629)

5,3

5

	Nr kat. / EAN	Cena PLN netto (brutto)	Waga kg	Rabat ilościowy
 <p><b>Lustro z oświetleniem LED 60 cm</b> 60 x 65 x 3,5 cm</p> <p>Kolor: boki aluminium satynowane</p> <p>11W, 24V, 4000K, IP44 zintegrowany włącznik światła</p> 	<b>88422000</b> 5906976516734	1414 (1739)	6,4	5
 <p><b>Lustro z oświetleniem LED 70 cm</b> 70 x 65 x 3,5 cm</p> <p>Kolor: boki aluminium satynowane</p> <p>13W, 24V, 4000K, IP44 zintegrowany włącznik światła</p> 	<b>88423000</b> 5906976516741	1503 (1849)	7,5	5
 <p><b>Lustro z oświetleniem LED 90 cm</b> 90 x 65 x 3,5 cm</p> <p>Kolor: boki aluminium satynowane</p> <p>17W, 24V, 4000K, IP44 zintegrowany włącznik światła</p> 	<b>88424000</b> 5906976516758	1590 (1956)	9,4	5

Wszystkie meble KOŁO pakowane są w kartony.

Rabat pełnopaletowy dotyczy minimum 5 sztuk mebli tej samej serii (dowolne rodzaje szafek w ramach każdej serii).

# TRAFFIC

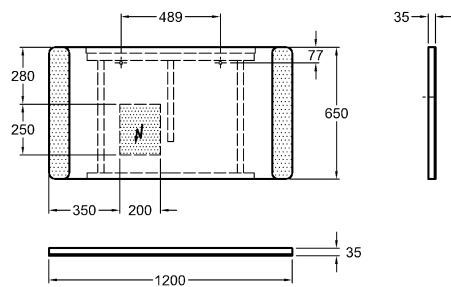
TRAFFIC



**Lustro z oświetleniem LED 120 cm**  
120 x 65 x 3,5 cm

Kolor: boki aluminium satynowane

24W, 24V, 4000K, IP44  
zintegrowany włącznik światła



Nr kat. / EAN

Cena PLN  
netto  
(brutto)

Waga  
kg

Rabat  
ilościowy

**88425000**  
5906976516765

1767  
(2173)





12,5

5

Wszystkie meble KOŁO pakowane są w kartony.

Rabat pełnopaletowy dotyczy minimum 5 sztuk mebli tej samej serii (dowolne rodzaje szafek w ramach każdej serii).

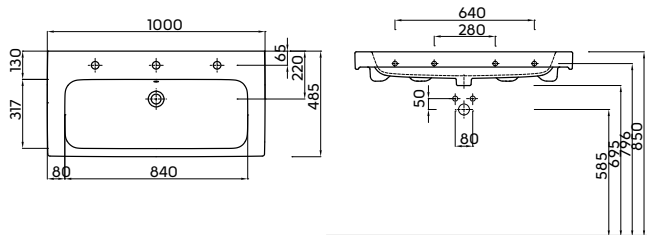


		Nr kat. / EAN	Cena PLN netto (brutto)	Waga kg	Rabat ilościowy
 	<p><b>Umywalka 50 cm</b> z otworem, z przelewem 50 x 40 cm</p> <p>Mocowana na śrubach.</p> <p>Do kompletowania z szafką 89424. Możliwość postawienia umywalki na blacie przy zachowaniu montażu do ściany.</p>	○	<p><b>L31950000</b> 5906976012021</p> <p>292 (359)</p>	11,5	16K
			<p><b>L31950900</b> 5906976012144</p> <p>400 (492)</p>		
 	<p><b>Umywalka 60 cm</b> z otworem, z przelewem 60 x 48,5 cm</p> <p>Mocowana na śrubach.</p> <p>Do kompletowania z szafką 89425. Możliwość postawienia umywalki na blacie przy zachowaniu montażu do ściany.</p>	○	<p><b>L31960000</b> 5906976012038</p> <p>321 (395)</p>	16,5	16K
			<p><b>L31960900</b> 5906976012151</p> <p>429 (528)</p>		
 	<p><b>Umywalka 80 cm</b> z otworem, z przelewem 80 x 48,5 cm</p> <p>Mocowana na śrubach.</p> <p>Do kompletowania z szafką 89426. Możliwość postawienia umywalki na blacie przy zachowaniu montażu do ściany.</p>	○	<p><b>L31980000</b> 5906976012045</p> <p>701 (862)</p>	21,5	6K
			<p><b>L31980900</b> 5906976012168</p> <p>810 (996)</p>		

# MODO

Ceramika dostępna z powłoką Reflex KOŁO

MODO



## Umywalka 100 cm

z otworem, z przelewem  
100 x 48,5 cm

Mocowana na śrubach.

Do kompletowania z szafką 89507.  
Możliwość postawienia umywalki na blacie przy zachowaniu montażu do ściany.

Nr kat. / EAN

Cena PLN netto (brutto)

Waga kg

Rabat ilościowy

**L3190000**  
5906976401115

827 (1017)

24,5

4K

**L3190900**  
5906976401122

937 (1153)

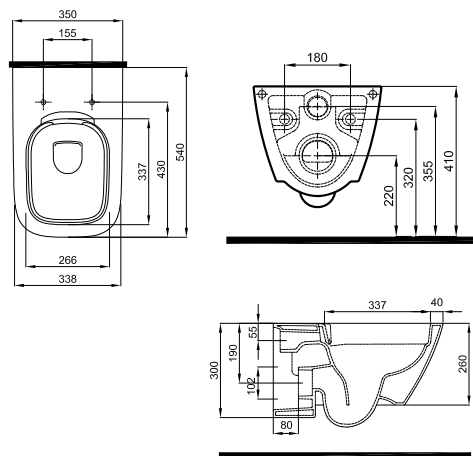
24,5

4K

NOWOŚĆ



Rimfree



## MODO PURE miska ustępowa lejowa Rimfree, wisząca

bez wewnętrznego kołnierza, z krytymi mocowaniami

Do kompletowania z deską L30111, L30112, L30113, L30114, L30115, L30116.

Dostępność od czerwca 2019.

**L33123000**  
5906976949518

769 (946)

23,5

8K

**L33123900**  
5906976949761

846 (1041)

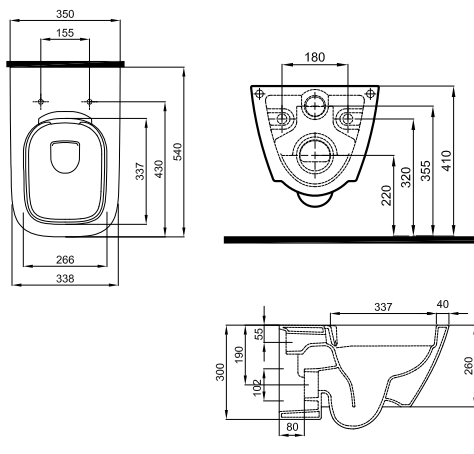
23,5

8K

○ Produkt z powłoką Reflex Koło.



**Rimfree**



### MODO miska ustępowa lejowa Rimfree, wisząca

bez wewnętrznego kołnierza

Do kompletowania z deską L30111, L30112, L30113, L30114, L30115, L30116.

Nr kat. / EAN

Cena PLN netto (brutto)

Waga kg

Rabat ilościowy

**L33120000**  
5906976036201

699 (860)

23,5

8K

**L33120900**  
5906976021573

769 (946)

23,5

8K

### Deska sedesowa antybakteryjna

z tworzywa Duroplast, zawiasy metalowe instalowane od góry

Deski pakowane w kartonach po 5 szt.

**L30111000**  
5906976036225

210 (258)

2,4

20K



### Deska sedesowa antybakteryjna wolnoopadająca

z tworzywa Duroplast, zawiasy metalowe instalowane od góry

Deski pakowane w kartonach po 5 szt.

**L30112000**  
5906976036232

337 (415)

2,5

20K

**NOWOŚĆ**

### Deska sedesowa antybakteryjna wolnoopadająca Click2Clean

z tworzywa Duroplast, zawiasy metalowe instalowane od góry.

Deski pakowane w kartonach po 5 szt.

**L30113000**  
5906976036249

398 (490)

2,4

20K

**Dostępność od czerwca 2019**



### Deska sedesowa Slim antybakteryjna

z tworzywa Duroplast,  
zawiasy metalowe instalowane od góry

Deski pakowane w kartonach po 5 szt.

Nr kat. / EAN

Cena PLN  
netto  
(brutto)

Waga  
kg

Rabat  
ilościowy

**L30114000**  
5906976036256

232  
(285)

2,4

20K

### Deska sedesowa Slim antybakteryjna wolnoopadająca

z tworzywa Duroplast,  
zawiasy metalowe instalowane od góry

Deski pakowane w kartonach po 5 szt.

**L30115000**  
5906976036263

364  
(448)

2,5

20K

NOWOŚĆ

### Deska sedesowa Slim antybakteryjna wolnoopadająca Click2Clean

z tworzywa Duroplast,  
zawiasy metalowe instalowane od góry.

Deski pakowane w kartonach po 5 szt.

**Dostępność od czerwca 2019.**

**L30116000**  
5906976036270

429  
(528)

2,5

20K

NOWOŚĆ

ZESTAWY  
TANIEJ **5%**

 ZESTAW  
TANIEJ **8%**

### Zestaw TECHNIC GT Modo PURE

składający się z:  
Stelaż KOŁO Technic GT do WC 99400000  
Miska Rimfree wisząca Modo Pure L33123000

### Zestaw TECHNIC GT MODO PURE

składający się z:  
Stelaż KOŁO Technic GT do WC 99440000  
**z systemem Smart Fresh**  
Miska Rimfree wisząca Modo Pure  
z powłoką Reflex Koło L33123900

Do kompletowania z deską L30111000,  
L30112000, L30113000, L30114000,  
L30115000, L30116000  
i przyciskiem do stelaża TECHNIC GT.

**Dostępność od czerwca 2019.**

**99660000**  
5906976949815

1316  
(1619)

36,5

8K

**99660900**  
5906976949730

1442  
(1774)

36,5

6K



Rimfree



# MODO

Ceramika dostępna z powłoką 

ZESTAWY TANIEJ **5%**

 ZESTAW TANIEJ **8%**



**Rimfree**



## Zestaw **TECHNIC GT MODO**

składający się z:  
Stelaż KOŁO **TECHNIC GT** do WC 99400  
Miska Rimfree wisząca MODO

## Zestaw **TECHNIC GT Modo**

składający się z:  
Stelaż KOŁO **TECHNIC GT** do WC 99440  
z systemem **Smart Fresh**  
Miska Rimfree wisząca MODO  
z powłoką Reflex Koło



Do kompletowania z deską L30111, L30112, L30113, L30114, L30115, L30116 i przyciskiem do stelaża **TECHNIC GT**

Możliwy montaż w narożniku.

Nr kat. / EAN

Cena PLN netto (brutto)

Waga kg

Rabat ilościowy

**99398000**  
5906976342067

1249 (1536)

36,5

8K

**99399900**  
5906976342098

1371 (1686)

36,5

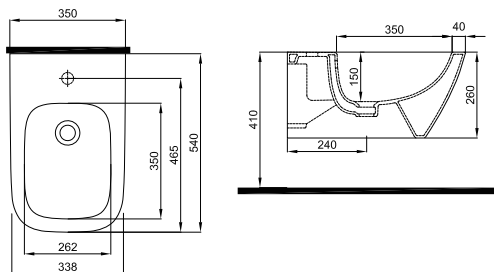
6K

**NOWOŚĆ**

## **MODO PURE bidet wiszący**

z otworem  
z krytymi mocowaniami

**Dostępność od czerwca 2019.**



**L35103000**  
5906976949617

622 (765)

17,0

8K

**L35103900**  
5906976949778

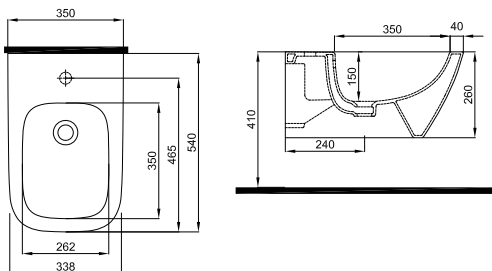
727 (894)

17,0

8K

## **MODO bidet wiszący**

z otworem



**L35100000**  
5906976036218

622 (765)

17,0

8K

**L35100900**  
5906976021580

727 (894)

17,0

8K

○ Produkt z powłoką Reflex Koło.

# MODO

Ceramika dostępna z powłoką 

MODO

**NOWOŚĆ**

**ZESTAWY  
TANIEJ 5%**



### Zestaw Technic GT MODO PURE, bidet

składający się z:  
Stelaż KOŁO Technic GT do bidetu 99403000  
Bidet wiszący Modo Pure L35103000  
lub  
Stelaż KOŁO Technic GT do bidetu 99403000  
Bidet wiszący Modo Pure z powłoką Reflex Koło  
L35103900.

**Dostępność od czerwca 2019.**

○

**Nr kat. / EAN**

Cena PLN  
netto  
(brutto)

Waga  
kg

Rabat  
ilościowy

**99661000**  
5906976949747

1027  
(1263)

30,0

8K

**99661900**  
5906976400699

1127  
(1386)

30,0

6K

**ZESTAWY  
TANIEJ 5%**



### Zestaw Modo

składający się z:  
Stelaż KOŁO TECHNIC GT do bidetu  
Bidet wiszący Modo  
lub  
Bidet wiszący Modo z powłoką Reflex Koło

○

**99495000**  
5906976342104

1027  
(1263)

30,0

8K

**99495900**  
5906976342111

1127  
(1386)

30,0

6K

○ Produkt z powłoką Reflex Koło.



**Szafka wisząca podumywalkowa 49 cm**  
49 x 55 x 39,5 cm

Kolor: biały połysk

2 szuflady z mechanizmem cichego domykania.

Do kompletowania z umywalką 50 cm,  
nr L31950.

Możliwość kompletowania z dwoma  
lub czterema nóżkami (cena za 2 szt.)  
aluminium anodowane, regulacja 215–225 mm

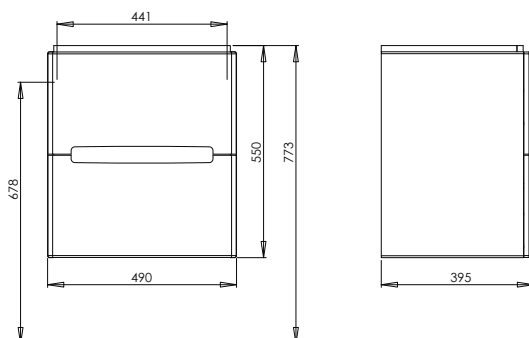
W komplecie:

- wnętrze uchwyty - chrom
- zestaw montażowy
- instrukcja montażu

Opcjonalnie wnętrze uchwyty


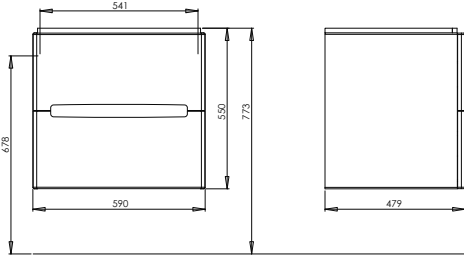

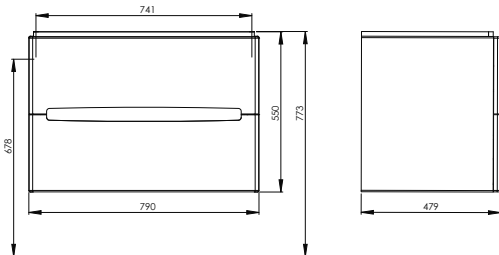
Kolor: wenge

jasny dąb



Nr kat. / EAN	Cena PLN netto (brutto)	Waga kg	Rabat ilościowy
<b>89424000</b> 5906976013356	794 (977)	20,0	5
<b>99301000</b> 5906976013424	12 (15)	0,5	1
<b>99549000</b> 5906976517090	25 (31)	0,2	1
<b>99551000</b> 5906976517106	25 (31)	0,2	1

MODO

	Nr kat. / EAN	Cena PLN netto (brutto)	Waga kg	Rabat ilościowy			
 <p><b>Szafka wisząca podumywalkowa 59 cm</b> 59 x 55 x 47,9 cm</p> <p>Kolor: biały połysk</p> <p>2 szuflady z mechanizmem cichego domykania.</p> <p>Do kompletowania z umywalką 60 cm, nr L31960.</p> <p>Możliwość kompletowania z dwoma lub czterema nóżkami (cena za 2 szt.) aluminium anodowane, regulacja 215–225 mm</p> <p>W komplecie: – wnętrze uchwytu - chrom – zestaw montażowy – instrukcja montażu</p> <p>Opcjonalnie wnętrze uchwytu Kolor: wenge</p> <p>jasny dąb</p> 	<p><b>89425000</b> 5906976013363</p> <p>883 (1086)</p> <p>31,0</p> <p>5</p>	<p><b>99301000</b> 5906976013424</p> <p>12 (15)</p> <p>0,5</p> <p>1</p>	<p><b>99552000</b> 5906976517113</p> <p>27 (33)</p> <p>0,3</p> <p>1</p>	<p><b>99554000</b> 5906976517120</p> <p>27 (33)</p> <p>0,3</p> <p>1</p>			
	<p><b>89426000</b> 5906976013370</p> <p>1060 (1304)</p> <p>37,0</p> <p>5</p>				<p><b>99301000</b> 5906976013424</p> <p>12 (15)</p> <p>0,5</p> <p>1</p>	<p><b>99555000</b> 5906976517137</p> <p>29 (36)</p> <p>0,4</p> <p>1</p>	<p><b>99557000</b> 5906976517144</p> <p>29 (36)</p> <p>0,4</p> <p>1</p>
	 <p><b>Szafka wisząca podumywalkowa 79 cm</b> 79 x 55 x 47,9 cm</p> <p>Kolor: biały połysk</p> <p>2 szuflady z mechanizmem cichego domykania.</p> <p>Do kompletowania z umywalką 80 cm, nr L31980.</p> <p>Możliwość kompletowania z dwoma lub czterema nóżkami (cena za 2 szt.) aluminium anodowane, regulacja 215–225 mm</p> <p>W komplecie: – wnętrze uchwytu - chrom – zestaw montażowy – instrukcja montażu</p> <p>Opcjonalnie wnętrze uchwytu Kolor: wenge</p> <p>jasny dąb</p> 						

Wszystkie meble KOŁO pakowane są w kartony.  
Rabat pełnopaletowy dotyczy minimum 5 sztuk mebli tej samej serii (dowolne rodzaje szafek w ramach każdej serii)





**Szafka wisząca podumywalkowa 99 cm**  
99 x 55 x 47,9 cm

Kolor: biały połysk

2 szuflady z mechanizmem cichego domykania.

Do kompletowania z umywalką 100 cm,  
nr L31900.

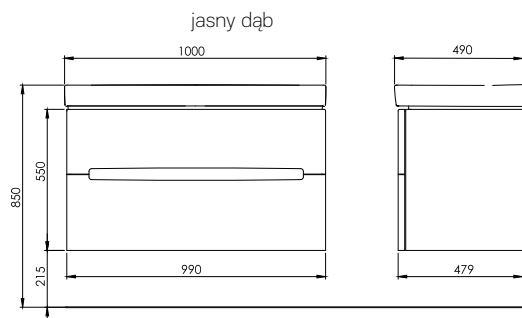
Możliwość kompletowania z dwoma  
lub czterema nóżkami (cena za 2 szt.)  
aluminium anodowane, regulacja 215–225 mm

W komplecie:

- wnętrze uchwyty - chrom
- zestaw montażowy
- instrukcja montażu

Opcjonalnie wnętrze uchwyty

Kolor: wenge



Nr kat. / EAN

Cena PLN  
netto  
(brutto)

Waga  
kg

Rabat  
ilościowy

**89507000**  
5906976020804

1172  
(1442)

40,0

5

**99301000**  
5906976013424

12  
(15)

0,5

1

**99558000**  
5906976517151

33  
(41)

0,5

1

**99560000**  
5906976517168

33  
(41)

0,5

1



**Szafka wisząca boczna, wysoka**  
35 x 150 x 35 cm

Kolor: biały połysk

4 drzwi z mechanizmem cichego domykania.

Górna część - 2 nieregulowane półki z płyty

Dolna część - 2 nieregulowane półki z płyty

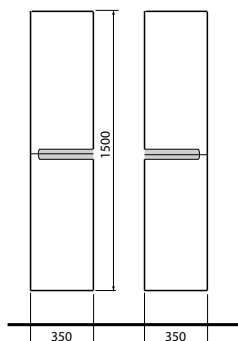
Możliwość kompletowania z dwoma  
lub czterema nóżkami (cena za 2 szt.)  
aluminium anodowane, regulacja 215–225 mm

W komplecie:

- wnętrze uchwyty - chrom
- zestaw montażowy
- instrukcja montażu

Opcjonalnie wnętrze uchwyty

dwa kolory: wenge, jasny dąb



**88426000**  
5906976579654

1149  
(1413)

25,0

5

**99301000**  
5906976013424

12  
(15)

0,5

1


**99613000**  
5906976517175


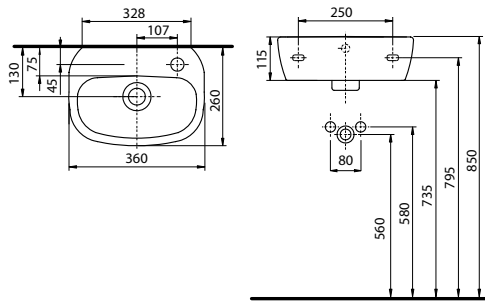

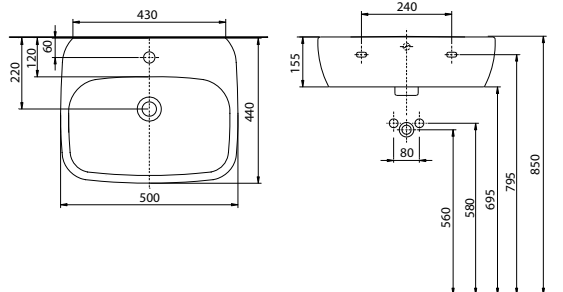

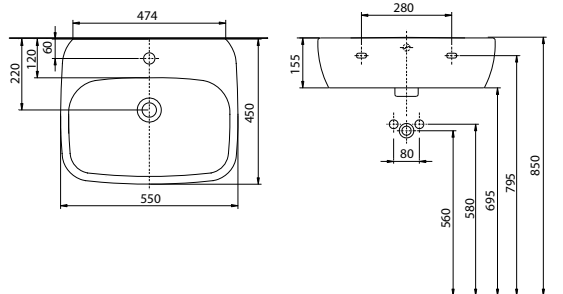
14  
(17)

0,1

1

# STYLE

Ceramika dostępna z powłoką 

	Nr kat. / EAN	Cena PLN netto (brutto)	Waga kg	Rabat ilościowy
 <p><b>Umywalka 36 cm</b> z otworem po prawej stronie, z przelewem 36 x 26 cm</p> <p>Mocowana na śrubach.</p> 	<p><b>L22136000</b> 5906976467890</p> <p><b>L22136900</b> 5906976468989</p>	<p>200 (246)</p> <p>309 (380)</p>	<p>6,2</p> <p>6,2</p>	<p>32</p> <p>32K</p>
 <p><b>Umywalka 50 cm</b> z otworem, z przelewem 50 x 44 cm</p> <p>Mocowana na śrubach. Do kompletowania z półpostumentem L27100.</p> 	<p><b>L21950000</b> 5906976467869</p> <p><b>L21950900</b> 5906976469009</p>	<p>267 (328)</p> <p>374 (460)</p>	<p>13,0</p> <p>13,0</p>	<p>18</p> <p>16K</p>
 <p><b>Umywalka 55 cm</b> z otworem, z przelewem 55 x 45 cm</p> <p>Mocowana na śrubach. Do kompletowania z półpostumentem L27100.</p> 	<p><b>L21955000</b> 5906976467852</p> <p><b>L21955900</b> 5906976469016</p>	<p>285 (351)</p> <p>394 (485)</p>	<p>14,0</p> <p>14,0</p>	<p>18</p> <p>16K</p>

○ Produkt z powłoką Reflex Koło.

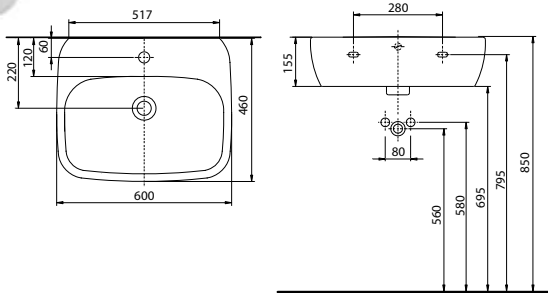
# STYLE

Ceramika dostępna z powłoką  Reflex Kolo



**Umywarka 60 cm**  
z otworem, z przelewem  
60 x 46 cm

Mocowana na śrubach.  
Do kompletowania z półpostumentem L27100.



○

**L21960000**  
5906976453176

Cena PLN netto (brutto)

Waga kg

Rabat ilościowy

299 (368)  
**L21960900**  
5906976469023

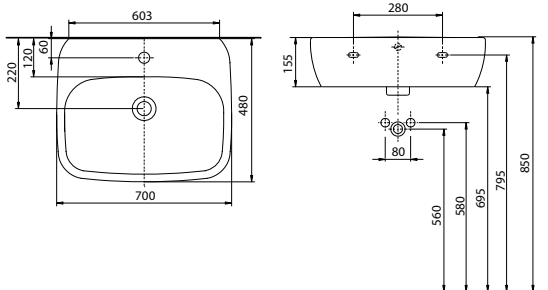
16,0  
16,0

16  
16K



**Umywarka 70 cm**  
z otworem, z przelewem  
70 x 48 cm

Mocowana na śrubach.  
Do kompletowania z półpostumentem L27100.



○

**L21970000**  
5906976467906

369 (454)  
**L21970900**  
5906976469030

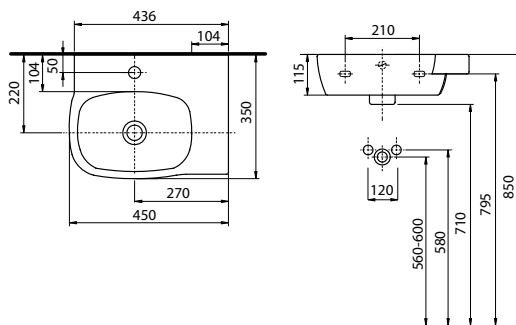
19,0  
19,0

12  
12K



**Umywarka asymetryczna 45 cm, prawa**  
z otworem, z przelewem  
45 x 35 cm

Mocowana na śrubach.



○

**L22145000**  
5906976453169


236 (290)  
**L22145900**  
5906976468996

8,6  
8,6


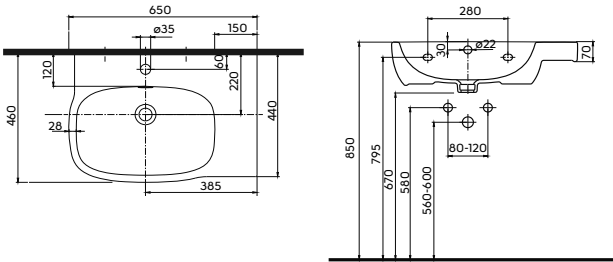

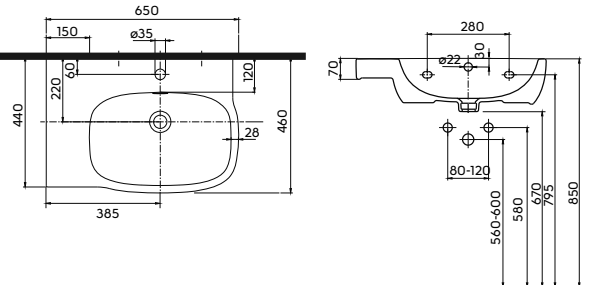

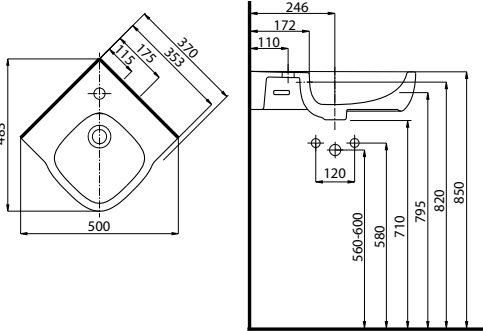
28  
28K

○ Produkt z powłoką Reflex Kolo.

# STYLE

Ceramika dostępna z powłoką 

STYLE

	Nr kat. / EAN	Cena PLN netto (brutto)	Waga kg	Rabat ilościowy
 <p><b>Umywalka asymetryczna 65 cm, prawa</b> z otworem, z przelewem 65 x 46 cm</p> <p>Mocowana na śrubach. Do kompletowania z półpostumentem L27100.</p> 	<p><b>L21765000</b> 5906976469801</p> <p><b>L21765900</b> 5906976469979</p>	<p>501 (616)</p> <p>609 (749)</p>	<p>18,0</p> <p>18,0</p>	<p>10K</p> <p>10K</p>
 <p><b>Umywalka asymetryczna 65 cm, lewa</b> z otworem, z przelewem 65 x 46 cm</p> <p>Mocowana na śrubach. Do kompletowania z półpostumentem L27100.</p> 	<p><b>L21766000</b> 5906976469818</p> <p><b>L21766900</b> 5906976469986</p>	<p>501 (616)</p> <p>609 (749)</p>	<p>18,0</p> <p>18,0</p>	<p>10K</p> <p>10K</p>
 <p><b>Umywalka narożna</b> z otworem, z przelewem 37 x 50 cm</p> <p>Mocowana na śrubach.</p> 	<p><b>L21750000</b> 5906976469092</p> <p><b>L21750900</b> 5906976469108</p>	<p>243 (299)</p> <p>352 (433)</p>	<p>8,5</p> <p>8,5</p>	<p>28</p> <p>28K</p>

○ Produkt z powłoką Reflex Koło.

# STYLE

Ceramika dostępna z powłoką 

	Nr kat. / EAN	Cena PLN netto (brutto)	Waga kg	Rabat ilościowy
<div data-bbox="164 376 256 488" data-label="Image"> </div> <p data-bbox="429 280 577 306"><b>Półpostument</b></p> <p data-bbox="429 336 844 392">Do kompletowania z umywalkami L21950, L21955, L21960, L21970, L21765, L21766.</p> <p data-bbox="429 421 724 448">W komplecie zestaw montażowy.</p> <div data-bbox="443 472 730 636" data-label="Diagram"> </div>	<p data-bbox="903 280 1067 329"><b>L27100000</b> 5906976468811</p>	<p data-bbox="1107 280 1182 329">237 (292)</p>	<p data-bbox="1230 280 1273 306">5,5</p>	<p data-bbox="1329 280 1372 306">24</p>
<div data-bbox="129 678 272 1093" data-label="Image"> </div> <p data-bbox="429 680 871 772"><b>Zestaw WC kompakt</b> składający się z: <b>Miska kompaktowa</b> z odpływem uniwersalnym <b>Spluczka</b> z armaturą 6/3l</p> <p data-bbox="429 799 724 826">W komplecie zestaw montażowy.</p> <p data-bbox="429 853 836 880">Do kompletowania z deską L20111, L20112.</p> <div data-bbox="403 916 850 1196" data-label="Diagram"> </div>	<p data-bbox="903 680 1067 730"><b>L29000000</b> 5906976469832</p> <p data-bbox="903 736 1067 786"><b>L29000900</b> 5906976470012</p>	<p data-bbox="1107 680 1182 730">853 (1049)</p> <p data-bbox="1107 736 1182 786">981 (1206)</p>	<p data-bbox="1230 680 1281 707">36,0</p> <p data-bbox="1230 736 1281 763">36,0</p>	<p data-bbox="1329 680 1372 707">6K</p> <p data-bbox="1329 736 1372 763">6K</p>
<div data-bbox="129 1261 272 1664" data-label="Image"> </div> <p data-bbox="429 1258 871 1408"><b>Zestaw WC kompakt Rimfree</b> składający się z: <b>Miska kompaktowa Rimfree</b> z odpływem uniwersalnym <b>Spluczka</b> z armaturą 6/3 l</p> <p data-bbox="429 1438 724 1464">W komplecie zestaw montażowy.</p> <p data-bbox="429 1491 836 1518">Do kompletowania z deską L20111, L20112.</p> <div data-bbox="416 1536 850 2029" data-label="Diagram"> </div> <div data-bbox="145 1682 269 1727" data-label="Image"> </div>	<p data-bbox="903 1258 1067 1308"><b>L29020000</b> 5906976491772</p> <p data-bbox="903 1314 1067 1364"><b>L29020900</b> 5906976491789</p>	<p data-bbox="1107 1258 1182 1308">1109 (1364)</p> <p data-bbox="1107 1314 1182 1364">1217 (1496)</p>	<p data-bbox="1230 1258 1281 1285">36,0</p> <p data-bbox="1230 1314 1281 1341">36,0</p>	<p data-bbox="1329 1258 1372 1285">6K</p> <p data-bbox="1329 1314 1372 1341">6K</p>


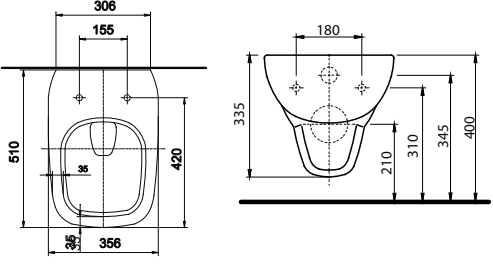

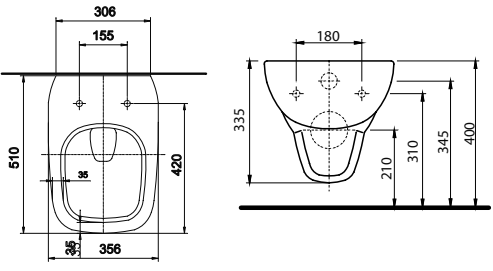



STYLE

○ Produkt z powłoką Reflex Koto.

# STYLE

Ceramika dostępna z powłoką 

STYLE

	Nr kat. / EAN	Cena PLN netto (brutto)	Waga kg	Rabat ilościowy
 <p><b>Miska ustępowa lejowa, wisząca</b></p> <p>Do kompletowania z deską L20111, L20112. ○</p> 	<p><b>L23100000</b> 5906976467876</p> <p><b>L23100900</b> 5906976469047</p>	<p>386 (475)</p> <p>482 (593)</p>	<p>15,0</p> <p>15,0</p>	<p>16K</p> <p>16K</p>
 <p><b>Miska ustępowa lejowa Rimfree, wisząca</b> bez wewnętrznego kołnierza</p> <p>Do kompletowania z deską L20111, L20112. ○</p> 	<p><b>L23120000</b> 5906976050382</p> <p><b>L23120900</b> 5906976050399</p>	<p>503 (619)</p> <p>597 (734)</p>	<p>18,0</p> <p>18,0</p>	<p>16K</p> <p>16K</p>
 <p><b>Deska sedesowa</b> z tworzywa Duroplast, zawiasy metalowe.</p> <p>Deski pakowane w kartonach po 8 szt.</p>	<p><b>L20111000</b> 5906976468798</p>	<p>205 (252)</p>	<p>2,0</p>	<p>40K</p>
 <p><b>Deska sedesowa wolnoopadająca,</b> z tworzywa Duroplast, zawiasy metalowe</p> <p>Deski pakowane w kartonach po 8 szt.</p>	<p><b>L20112000</b> 5906976468804</p>	<p>359 (442)</p>	<p>2,5</p>	<p>40K</p>
 <p><b>Zestaw TECHNIC GT STYLE</b> składający się z: Stelaż KOŁO TECHNIC GT do WC 99400 Miska wisząca Style</p> <p>Do kompletowania z deską L20111, L20112 i przyciskiem do stelaża TECHNIC GT</p> <p>Możliwy montaż w narożniku.</p>	<p><b>99412000</b> 5906976516444</p>	<p>952 (1171)</p>	<p>26,7</p>	<p>8K</p>

○ Produkt z powłoką Reflex Koło.

# STYLE

Ceramika dostępna z powłoką 

	Nr kat. / EAN	Cena PLN netto (brutto)	Waga kg	Rabat ilościowy
<p><b>ZESTAWY TANIEJ 5%</b></p> <p><b>ZESTAW TANIEJ 8%</b></p>  <p><b>Zestaw TECHNIC GT STYLE</b> składający się z: Stelaż KOŁO TECHNIC GT do WC 99400 Miska Rimfree wisząca Style</p> <p><b>Zestaw TECHNIC GT STYLE</b>   składający się z: Stelaż KOŁO TECHNIC GT do WC 99440 <b>z systemem Smart Fresh</b> Miska Rimfree wisząca Style z powłoką Reflex Koło</p> <p>Do kompletowania z deską L20111, L20112 i przyciskiem do stelaża TECHNIC GT</p> <p>Możliwy montaż w narożniku.</p> <p><b>Rimfree</b></p>	<p><b>99365000</b> 5906976491420</p> <p><b>99366900</b> 5906976491451</p>	<p>1063 (1307)</p> <p>1213 (1492)</p>	<p>31,0</p> <p>31,0</p>	<p>8K</p> <p>6K</p>
<p><b>ZESTAWY TANIEJ 5%</b></p>  <p><b>Zestaw SLIM2 STYLE</b> składający się z: Stelaż SLIM2 do WC Miska wisząca Style</p> <p>Do kompletowania z deską L20111, L20112 i przyciskiem SLIM i SLIM BASIC</p>	<p><b>99648000</b> 5906976456399</p>	<p>734 (903)</p>	<p>27,0</p>	<p>8K</p>
<p><b>ZESTAWY TANIEJ 5%</b></p>  <p><b>Zestaw SLIM2 STYLE</b> składający się z: Stelaż SLIM2 do WC Miska Rimfree wisząca Style</p> <p>Do kompletowania z deską L20111, L20112 i przyciskiem SLIM i SLIM BASIC</p> <p><b>Rimfree</b></p>	<p><b>99649000</b> 5906976456412</p>	<p>846 (1041)</p>	<p>30,0</p>	<p>8K</p>


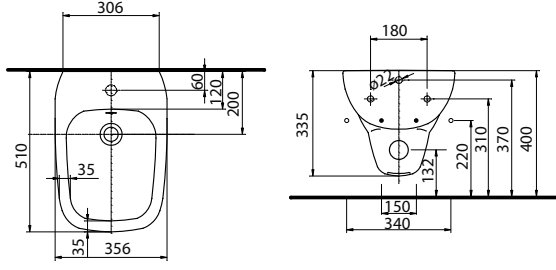

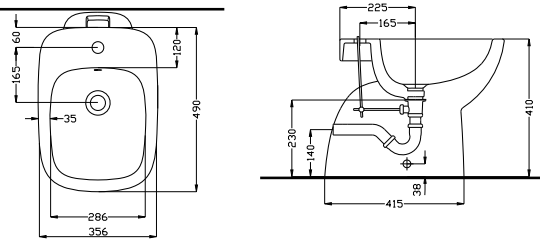

STYLE

○ Produkt z powłoką Reflex Koło.

# STYLE

Ceramika dostępna z powłoką 

STYLE

	Nr kat. / EAN	Cena PLN netto (brutto)	Waga kg	Rabat ilościowy
 <p><b>Bidet wiszący z otworem</b></p> 	<p><b>L25100000</b> 5906976467883</p> <p><b>L25100900</b> 5906976469054</p>	<p>667 (820)</p> <p>775 (953)</p>	<p>15,5</p> <p>15,5</p>	<p>16</p> <p>16K</p>
 <p><b>Bidet stojący z otworem</b></p> <p>W komplecie zestaw montażowy.</p> 	<p><b>L25000000</b> 5906976469849</p> <p><b>L25000900</b> 5906976469962</p>	<p>627 (771)</p> <p>735 (904)</p>	<p>17,5</p> <p>17,5</p>	<p>8</p> <p>8K</p>
 <p><b>Zestaw Style</b> składający się z: Stelaż KOŁO TECHNIC GT do bidetu Bidet wiszący Style lub Bidet wiszący Style z powłoką Reflex Koło</p>	<p><b>99350000</b> 5906976400682</p> <p><b>99350900</b> 5906976400699</p>	<p>1070 (1316)</p> <p>1172 (1442)</p>	<p>28,5</p> <p>28,5</p>	<p>8K</p> <p>6K</p>

○ Produkt z powłoką Reflex Koło.



# STYLE

Ceramika dostępna z powłoką



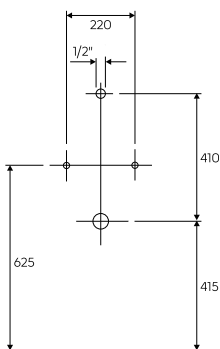
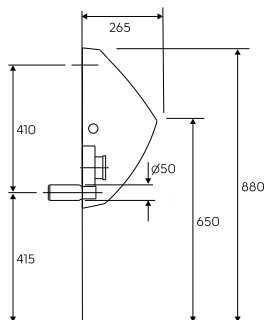
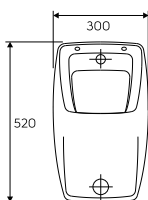
## Pisuar Pareo

Dopływ z tyłu, odpływ poziomy

W komplecie zestaw montażowy

Polecamy syfon pisuarowy Geberit odpływ poziomy 152.950.11.1


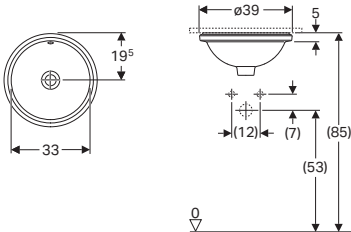

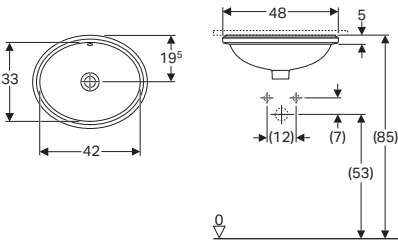

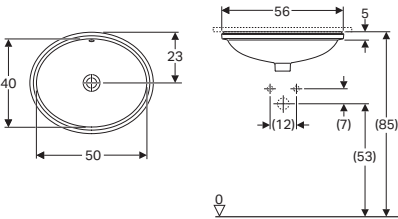

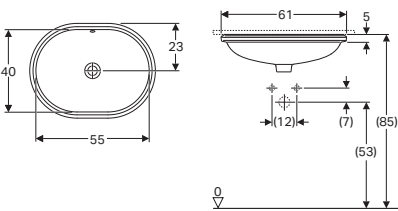
Złączka doprowadzająca wodę do zaworu podtynkowego




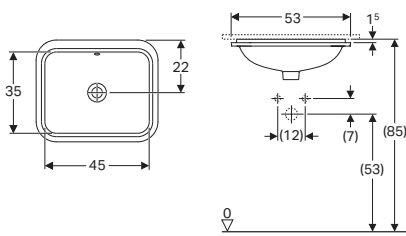

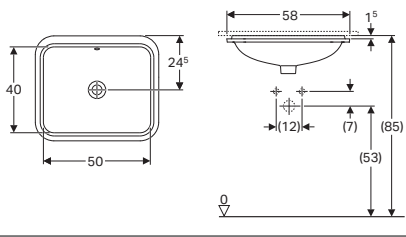

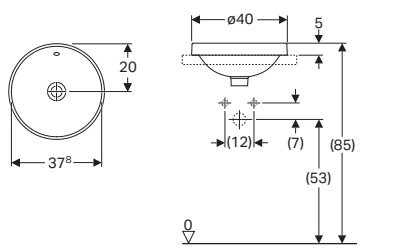

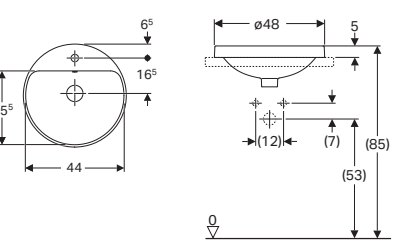
Nr kat. / EAN	Cena PLN netto (brutto)	Waga kg	Rabat ilościowy
<b>L26000000</b> 5906976485559	792 (974)	12,0	12
<b>521005000</b> 4022009163223	82 (101)	0,1	1

STYLE

# VARIFORM

		Nr kat. / EAN	Cena PLN netto (brutto)	Waga kg	Rabat ilościowy
 <p><b>Umywalka okrągła ø33 cm</b> podblatowa, bez otworu, z przelewem</p> <p>W komplecie szablon montażowy oraz zestaw montażowy.</p> 		<b>500.744.01.6</b> 4025416704423	215 (264)	7,0	24
 <p><b>Umywalka owalna 42 cm</b> podblatowa, bez otworu, z przelewem 42 x 39 cm</p> <p>W komplecie szablon montażowy oraz zestaw montażowy.</p> 		<b>500.748.01.6</b> 4025416771715	241 (296)	7,8	16
 <p><b>Umywalka owalna 50 cm</b> podblatowa, bez otworu, z przelewem 50 x 40 cm</p> <p>W komplecie szablon montażowy oraz zestaw montażowy.</p> 		<b>500.752.01.6</b> 4025416773610	297 (365)	7,6	16
 <p><b>Umywalka eliptyczna 55 cm</b> podblatowa, bez otworu, z przelewem 55 x 40 cm</p> <p>W komplecie szablon montażowy oraz zestaw montażowy.</p> 		<b>500.756.01.6</b> 4025416774372	331 (407)	9,0	12


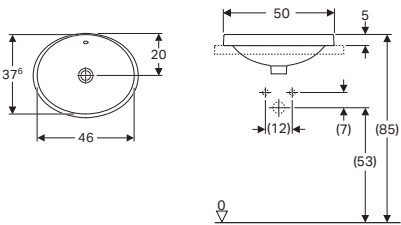

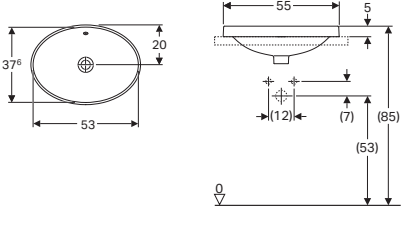

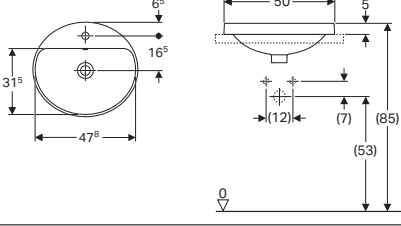

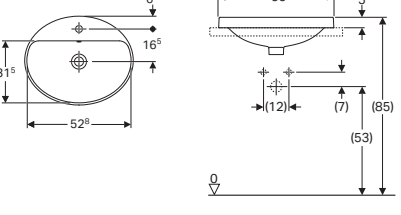
# VARIFORM

	Nr kat. / EAN	Cena PLN netto (brutto)	Waga kg	Rabat ilościowy
 <p><b>Umywalka prostokątna 45 cm</b> podblatowa, bez otworu, z przelewem 45 x 35 cm</p> <p>W komplecie szablon montażowy oraz zestaw montażowy.</p> 	<b>500.760.01.6</b> 4025416764007	388 (477)	8,3	16
 <p><b>Umywalka prostokątna 50 cm</b> podblatowa, bez otworu, z przelewem 50 x 40 cm</p> <p>W komplecie szablon montażowy oraz zestaw montażowy.</p> 	<b>500.764.01.6</b> 4025416678243	444 (546)	9,8	16
 <p><b>Umywalka okrągła ø40 cm</b> wpuszczana w blat, bez otworu, z przelewem</p> <p>W komplecie szablon montażowy.</p> 	<b>500.700.01.6</b> 4025416824138	202 (248)	5,9	16
 <p><b>Umywalka okrągła ø48 cm</b> wpuszczana w blat, z otworem, z przelewem</p> <p>W komplecie szablon montażowy.</p> 	<b>500.704.01.6</b> 4025416828013	219 (269)	7,5	16


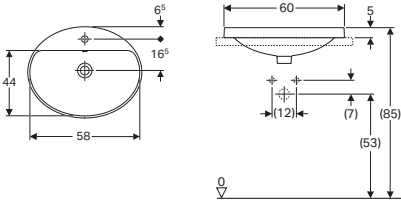

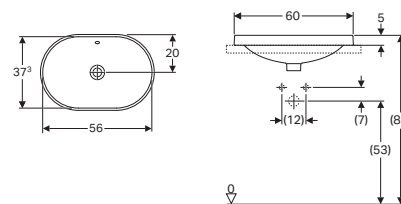

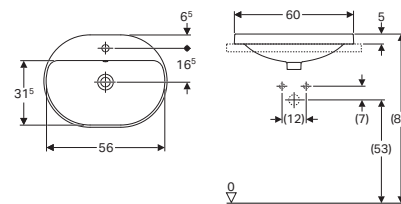

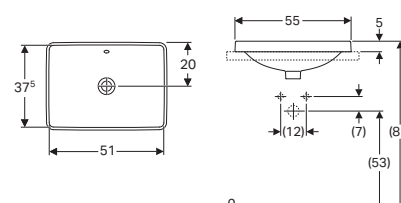
VARIFORM

# VARIFORM

VARIFORM

		Nr kat. / EAN	Cena PLN netto (brutto)	Waga kg	Rabat ilościowy
 <p><b>Umywalka owalna 50 cm</b> wpuszczana w blat, bez otworu, z przelewem 50 x 40 cm</p> <p>W komplecie szablon montażowy.</p> 	<p><b>500.708.01.6</b> 4025416829621</p>	241 (296)	8,5	16	
 <p><b>Umywalka owalna 55 cm</b> wpuszczana w blat, bez otworu, z przelewem 55 x 40 cm</p> <p>W komplecie szablon montażowy.</p> 	<p><b>500.716.01.6</b> 4025416841548</p>	258 (317)	8,5	16	
 <p><b>Umywalka owalna 50 cm</b> wpuszczana w blat, z otworem, z przelewem 50 x 45 cm</p> <p>W komplecie szablon montażowy.</p> 	<p><b>500.712.01.6</b> 4025416832225</p>	241 (296)	9,0	16	
 <p><b>Umywalka owalna 55 cm</b> wpuszczana w blat, z otworem, z przelewem 55 x 45 cm</p> <p>W komplecie szablon montażowy.</p> 	<p><b>500.720.01.6</b> 4025416835899</p>	258 (317)	8,9	16	





# VARIFORM

	Nr kat. / EAN	Cena PLN netto (brutto)	Waga kg	Rabat ilościowy
 <p><b>Umywalka owalna 60 cm</b> wpuszczana w blat, z otworem, z przelewem 60 x 48 cm</p> <p>W komplecie szablony montażowy.</p> 	<p><b>500.724.01.6</b> 4025416838746</p>	<p>284 (349)</p>	<p>8,6</p>	<p>12</p>
 <p><b>Umywalka eliptyczna 60 cm</b> wpuszczana w blat, bez otworu, z przelewem 60 x 40 cm</p> <p>W komplecie szablony montażowy.</p> 	<p><b>500.728.01.6</b> 4025416559733</p>	<p>319 (392)</p>	<p>8,3</p>	<p>12</p>
 <p><b>Umywalka eliptyczna 60 cm</b> wpuszczana w blat, z otworem, z przelewem 60 x 45 cm</p> <p>W komplecie szablony montażowy.</p> 	<p><b>500.732.01.6</b> 4025416562702</p>	<p>319 (392)</p>	<p>8,9</p>	<p>12</p>
 <p><b>Umywalka prostokątna 55 cm</b> wpuszczana w blat, bez otworu, z przelewem 55 x 40 cm</p> <p>W komplecie szablony montażowy.</p> 	<p><b>500.736.01.6</b> 4025416578918</p>	<p>280 (344)</p>	<p>8,0</p>	<p>16</p>


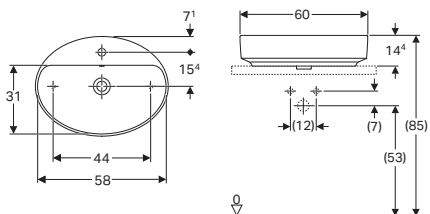

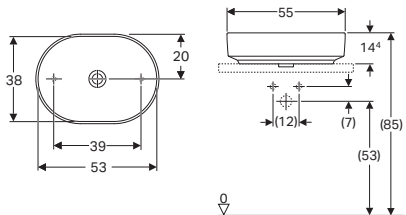

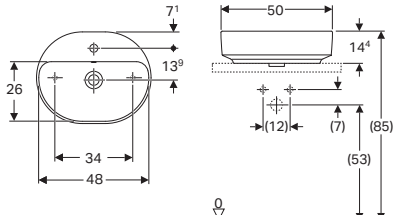

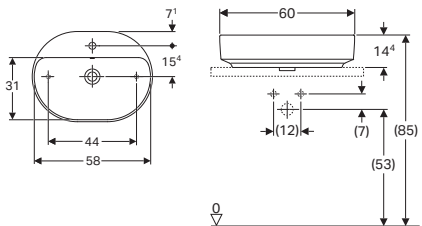
VARIFORM

# VARIFORM

VARIFORM


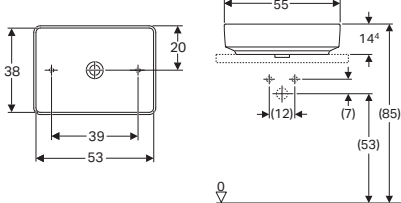

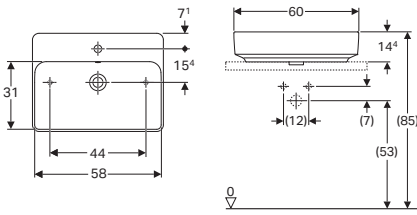
		Nr kat. / EAN	Cena PLN netto (brutto)	Waga kg	Rabat ilościowy
	<p><b>Umywalka prostokątna 55 cm</b> wpuszczana w blat, z otworem, z przelewem 55 x 45 cm</p> <p>W komplecie szablon montażowy.</p>	<p><b>500.740.01.6</b> 4025416780502</p>	<p>280 (344)</p>	<p>9,1</p>	<p>16</p>
	<p><b>Umywalka okrągła ø40 cm</b> stawiana na blat, bez otworu, bez przelewu</p> <p>W komplecie szablon montażowy oraz zestaw montażowy.</p>	<p><b>500.768.01.6</b> 4025416683117</p>	<p>581 (715)</p>	<p>7,2</p>	<p>16</p>
	<p><b>Umywalka okrągła ø45 cm</b> stawiana na blat, z otworem, z przelewem</p> <p>W komplecie szablon montażowy oraz zestaw montażowy.</p>	<p><b>500.769.01.6</b> 4025416683513</p>	<p>603 (742)</p>	<p>8,7</p>	<p>16</p>
	<p><b>Umywalka owalna 55 cm</b> stawiana na blat, bez otworu, bez przelewu 55 x 40 cm</p> <p>W komplecie szablon montażowy oraz zestaw montażowy.</p>	<p><b>500.771.01.6</b> 4025416684381</p>	<p>632 (777)</p>	<p>9,4</p>	<p>16</p>

# VARIFORM

	Nr kat. / EAN	Cena PLN netto (brutto)	Waga kg	Rabat ilościowy
 <p><b>Umywalka owalna 60 cm</b> stawiana na blat, z otworem, z przelewem 60 x 45 cm</p> <p>W komplecie szablon montażowy oraz zestaw montażowy.</p> 	<b>500.772.01.6</b> 4025416764779	659 (811)	11,1	16
 <p><b>Umywalka eliptyczna 55 cm</b> stawiana na blat, bez otworu, bez przelewu 55 x 40 cm</p> <p>W komplecie szablon montażowy oraz zestaw montażowy.</p> 	<b>500.774.01.6</b> 4025416687986	632 (777)	9,7	16
 <p><b>Umywalka eliptyczna 50 cm</b> stawiana na blat, z otworem, z przelewem 50 x 40 cm</p> <p>W komplecie szablon montażowy oraz zestaw montażowy.</p> 	<b>500.775.01.6</b> 4025416688389	603 (742)	9,0	16
 <p><b>Umywalka eliptyczna 60 cm</b> stawiana na blat, z otworem, z przelewem 60 x 45 cm</p> <p>W komplecie szablon montażowy oraz zestaw montażowy.</p> 	<b>500.777.01.6</b> 4025416689102	659 (811)	11,5	12

VARIFORM

# VARIFORM



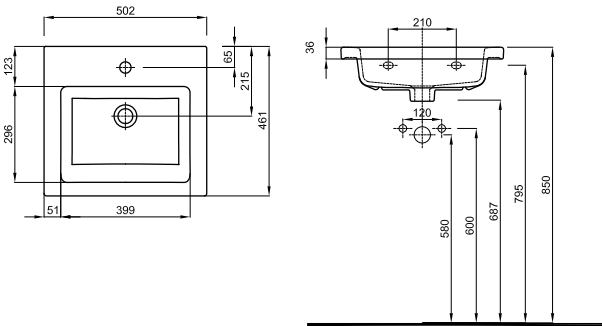


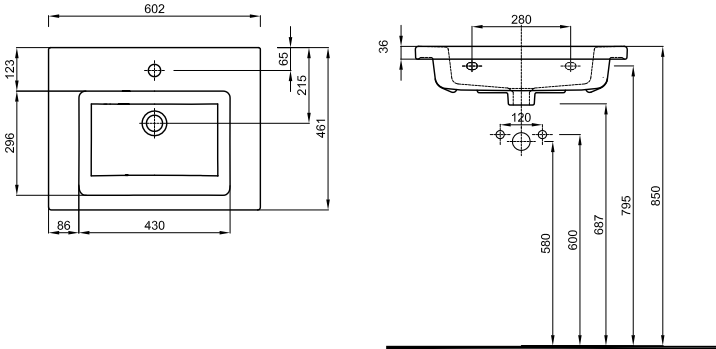
	Nr kat. / EAN	Cena PLN netto (brutto)	Waga kg	Rabat ilościowy
 <p><b>Umywalka prostokątna 55 cm</b> stawiana na blat, bez otworu, bez przelewu 55 x 40 cm</p> <p>W komplecie szablon montażowy oraz zestaw montażowy.</p> 	<p><b>500.779.01.6</b> 4025416690375</p>	<p>632 (777)</p>	<p>10,4</p>	<p>16</p>
 <p><b>Umywalka prostokątna 60 cm</b> stawiana na blat, z otworem, z przelewem 60 x 45 cm</p> <p>W komplecie szablon montażowy oraz zestaw montażowy.</p> 	<p><b>500.780.01.6</b> 4025416690498</p>	<p>659 (811)</p>	<p>12,9</p>	<p>12</p>





	Nr kat. / EAN	Cena PLN netto (brutto)	Waga kg	Rabat ilościowy
<div data-bbox="175 280 343 436" data-label="Image"> </div> <div data-bbox="422 280 646 358" data-label="Section-Header"> <p><b>Umywalka 50 cm</b> z otworem, z przelewem 50 x 46 cm</p> </div> <div data-bbox="422 392 630 414" data-label="Text"> <p>Mocowana na śrubach.</p> </div> <div data-bbox="422 448 813 526" data-label="Text"> <p>Do kompletowania z szafką 89483, 89484, 89485, 89489, 89490, 89491, 89495, 89496, 89497.</p> </div> <div data-bbox="422 560 805 616" data-label="Text"> <p>Możliwość postawienia umywalki na blacie przy zachowaniu montażu do ściany.</p> </div> <div data-bbox="135 459 391 660" data-label="Image"> </div> <div data-bbox="215 750 534 974" data-label="Figure"> </div> <div data-bbox="550 750 845 1075" data-label="Figure"> </div>	<p><b>L51150000</b> 5906976469924</p> <p><b>L51150900</b> 5906976488390</p>	<p>290 (357)</p> <p>399 (491)</p>	<p>16,0</p> <p>16,0</p>	<p>16K</p> <p>16K</p>
<div data-bbox="159 1142 343 1299" data-label="Image"> </div> <div data-bbox="422 1131 646 1209" data-label="Section-Header"> <p><b>Umywalka 60 cm</b> z otworem, z przelewem 60 x 46 cm</p> </div> <div data-bbox="422 1243 630 1265" data-label="Text"> <p>Mocowana na śrubach.</p> </div> <div data-bbox="422 1299 813 1377" data-label="Text"> <p>Do kompletowania z szafką 89486, 89487, 89488, 89492, 89493, 89494, 89498, 89499, 89500.</p> </div> <div data-bbox="422 1411 805 1467" data-label="Text"> <p>Możliwość postawienia umywalki na blacie przy zachowaniu montażu do ściany.</p> </div> <div data-bbox="135 1332 391 1534" data-label="Image"> </div> <div data-bbox="183 1590 534 1803" data-label="Figure"> </div> <div data-bbox="566 1579 861 1904" data-label="Figure"> </div>	<p><b>L51160000</b> 5906976469948</p> <p><b>L51160900</b> 5906976488413</p>	<p>325 (400)</p> <p>434 (534)</p>	<p>17,0</p> <p>17,0</p>	<p>12K</p> <p>12K</p>



	Nr kat. / EAN	Cena PLN netto (brutto)	Waga kg	Rabat ilościowy
 <p><b>Umywalka meblowa z niskim rantem 50 cm</b> z otworem, z przelewem 50 x 46 cm</p> <p>Mocowana na śrubach. ○</p> <p>Do kompletowania z szafką 89483, 89484, 89485, 89489, 89490, 89491, 89495, 89496, 89497.</p>  	<p><b>L5195000</b> 5906976918750</p>	<p>348 (428)</p>	<p>16,2</p>	<p>16K</p>
	<p><b>L5195090</b> 5906976518837</p>	<p>452 (556)</p>	<p>16,2</p>	<p>16K</p>
 <p><b>Umywalka meblowa z niskim rantem 60 cm</b> z otworem, z przelewem 60 x 46 cm</p> <p>Mocowana na śrubach. ○</p> <p>Do kompletowania z szafką 89486, 89487, 89488, 89492, 89493, 89494, 89498, 89499, 89500.</p>  	<p><b>L5196000</b> 5906976918323</p>	<p>400 (492)</p>	<p>17,7</p>	<p>12K</p>
	<p><b>L5196090</b> 5906976518844</p>	<p>504 (620)</p>	<p>17,7</p>	<p>12K</p>

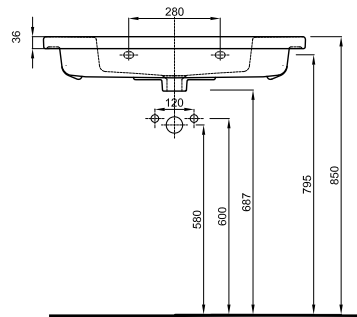
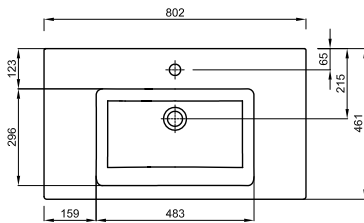


**Umywalka meblowa z niskim rantem 80 cm**  
z otworem, z przelewem  
80 x 46 cm

Mocowana na śrubach.

○

Do kompletowania z szafką 89547, 89548,  
89549, 89550, 89551, 89552, 89553, 89554,  
89555



Nr kat. / EAN

Cena PLN  
netto  
(brutto)

Waga  
kg

Rabat  
ilościowy

**L51980000**  
5906976918330

527  
(648)

22,3

12K

**L51980900**  
5906976518851

631  
(776)

22,3

12K



**Szafka wisząca podumywalkowa z drzwiami**  
50 x 57 x 46 cm

Kolor:  
biały połysk

srebrny grafit

czarny mat

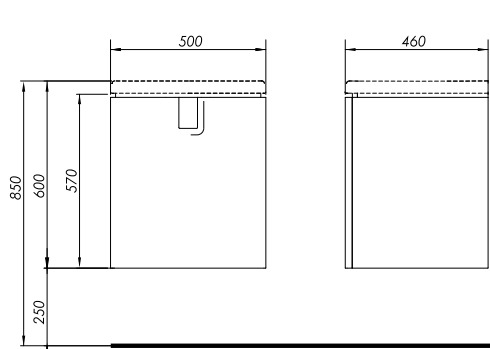
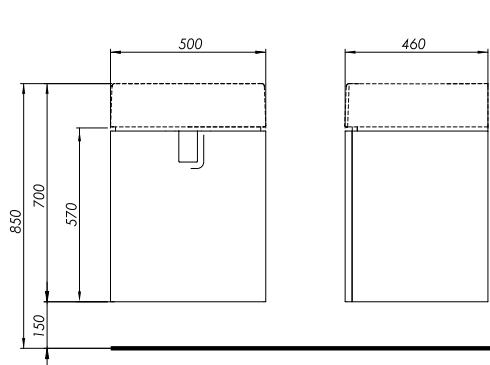
Drzwi z mechanizmem cichego domykania.  
Uchwyt (chromowany w wersji biały połysk i srebrny grafit, czarny w wersji czarny mat).  
1 regulowana półka z płyty.  
Możliwość montażu drzwi z otwieraniem na lewą lub prawą stronę.

W komplecie:  
– zestaw montażowy  
– instrukcja montażu

Do kompletowania z umywalką 50 cm,  
nr L51150, L51950.

Możliwość kompletowania z:  
Nóżki z profilu aluminiowego w kolorze chrom, regulacja 15-16cm. Kompletowanie, gdy szafka jest łączona z umywalką z wysokim rantem (cena za 2 szt.).

Nóżki z profilu aluminiowego w kolorze chrom, regulacja 25-26cm. Kompletowanie, gdy szafka jest łączona z umywalką z niskim rantem (cena za 2 szt.).



Nr kat. / EAN

Cena PLN  
netto  
(brutto)

Waga  
kg

Rabat  
ilościowy

**89483000**  
5906976557232

393  
(483)

18,0

5

**89484000**  
5906976557249

433  
(533)

18,0

5

**89485000**  
5906976557256

432  
(531)

18,0

5

**99487000**  
5906976913403

14  
(17)

0,5

1

**99656000**  
5906976941369

17  
(21)

0,5

1



**Szafka wisząca podumywalkowa z drzwiami**  
60 x 57 x 46 cm

Kolor:  
biały połysk

srebrny grafit

czarny mat

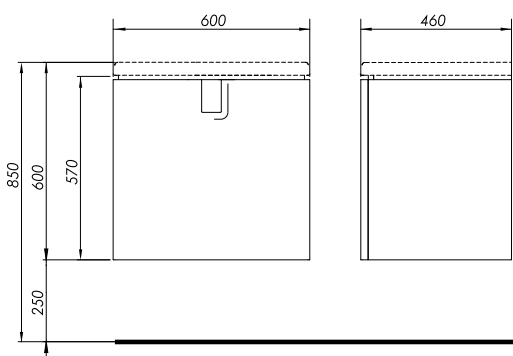
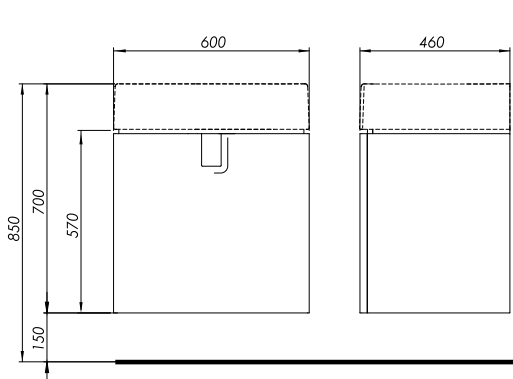
Drzwi z mechanizmem cichego domykania.  
Uchwyt (chromowany w wersji biały połysk  
i srebrny grafit, czarny w wersji czarny mat).  
1 regulowana półka z płyty.  
Możliwość montażu drzwi z otwieraniem  
na lewą lub prawą stronę.

W komplecie:  
– zestaw montażowy  
– instrukcja montażu

Do kompletowania z umywalką 60 cm,  
nr L51160, L51960.

Możliwość kompletowania z:  
Nóżki z profilu aluminiowego w kolorze chrom,  
regulacja 15-16cm. Kompletowanie, gdy szafka jest  
łączona z umywalką z wysokim rantem  
(cena za 2 szt.).

Nóżki z profilu aluminiowego w kolorze chrom,  
regulacja 25-26cm. Kompletowanie, gdy szafka jest  
łączona z umywalką z niskim rantem  
(cena za 2 szt.).



Nr kat. / EAN	Cena PLN netto (brutto)	Waga kg	Rabat ilościowy
<b>89486000</b> 5906976557263	415 (510)	20,0	5
<b>89487000</b> 5906976557270	457 (562)	20,0	5
<b>89488000</b> 5906976557287	457 (562)	20,0	5
<b>99487000</b> 5906976913403	14 (17)	0,5	1
<b>99656000</b> 5906976941369	17 (21)	0,5	1

TWINS

Wszystkie meble KOŁO pakowane są w kartony.

Rabat pełnopaletowy dotyczy minimum 5 sztuk mebli tej samej serii (dowolne rodzaje szafek w ramach każdej serii).



**Szafka wisząca podumywalkowa z drzwiami**  
80 x 57 x 46 cm

Kolor:  
biały połysk

srebrny grafit

czarny mat

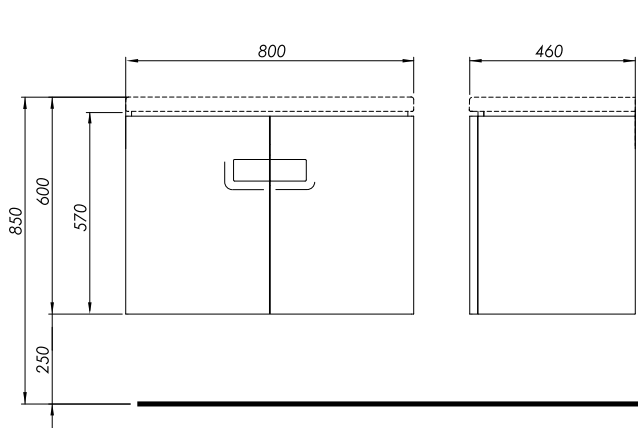
Drzwi z mechanizmem cichego domykania.  
2 uchwyty (chromowane w wersji biały połysk  
i srebrny grafit, czarne w wersji czarny mat).

1 regulowana półka z płyty.

W komplecie:  
– zestaw montażowy  
– instrukcja montażu

Do kompletowania z umywalką 80 cm nr L51980.

Możliwość kompletowania z:  
Nóżki z profilu aluminiowego w kolorze chrom,  
regulacja 25-26cm. Kompletowanie, gdy szafka jest  
łączona z umywalką z niskim rantem  
(cena za 2 szt.).



TWINS

	Nr kat. / EAN	Cena PLN netto (brutto)	Waga kg	Rabat ilościowy
	<b>89547000</b> 5906976518868	542 (667)	27,0	5
	<b>89548000</b> 5906976518875	597 (734)	27,0	5
	<b>89549000</b> 5906976518882	597 (734)	27,0	5
	<b>99656000</b> 5906976941369	17 (21)	0,5	1

Wszystkie meble KOŁO pakowane są w kartony.  
Rabat pełnopaletowy dotyczy minimum 5 sztuk mebli tej samej serii (dowolne rodzaje szafek w ramach każdej serii).



**Szafka wisząca podumywalkowa z 1 szufladą**  
50 x 57 x 46 cm

Kolor:  
biały połysk

srebrny grafit

czarny mat

Szuflada z mechanizmem cichego domykania.  
Uchwyt (chromowany w wersji biały połysk  
i srebrny grafit, czarny w wersji czarny mat).

1 regulowana półka z płyty.

W komplecie:

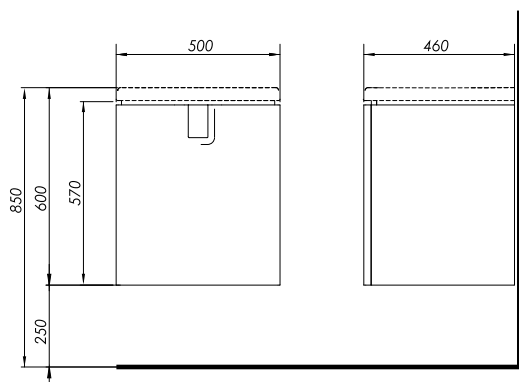
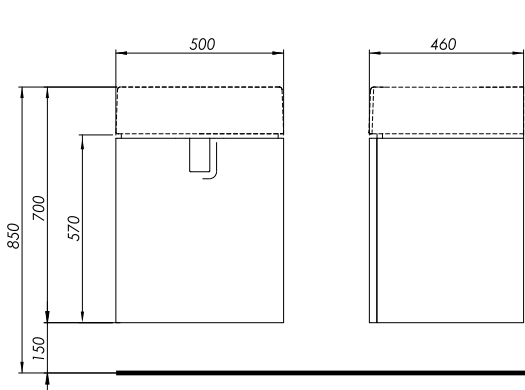
- zestaw montażowy
- instrukcja montażu

Do kompletowania z umywalką 50 cm  
nr L51150, L51950

Możliwość kompletowania z:

Nóżki z profilu aluminiowego w kolorze chrom,  
regulacja 15-16cm. Kompletowanie, gdy szafka jest  
łączona z umywalką z wysokim rantem  
(cena za 2 szt.).

Nóżki z profilu aluminiowego w kolorze chrom,  
regulacja 25-26cm. Kompletowanie, gdy szafka jest  
łączona z umywalką z niskim rantem  
(cena za 2 szt.).



Nr kat. / EAN

Cena PLN  
netto  
(brutto)

Waga  
kg

Rabat  
ilościowy

**89495000**  
5906976913120

538  
(662)

20,0

5

**89496000**  
5906976913229

594  
(731)

20,0

5

**89497000**  
5906976913328

594  
(731)

20,0

5

**99487000**  
5906976913403

14  
(17)

0,5

1

**99656000**  
5906976941369

17  
(21)

0,5

1



**Szafka wisząca podumywalkowa z 1 szufladą**  
60 x 57 x 46 cm

Kolor:  
biały połysk

srebrny grafit

czarny mat

Szuflada z mechanizmem cichego domykania.  
Uchwyt (chromowany w wersji biały połysk i srebrny grafit, czarny w wersji czarny mat).

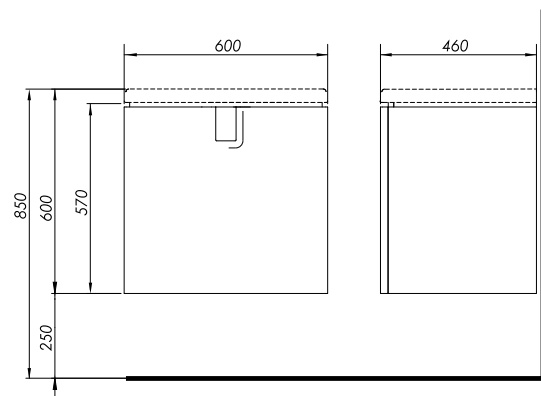
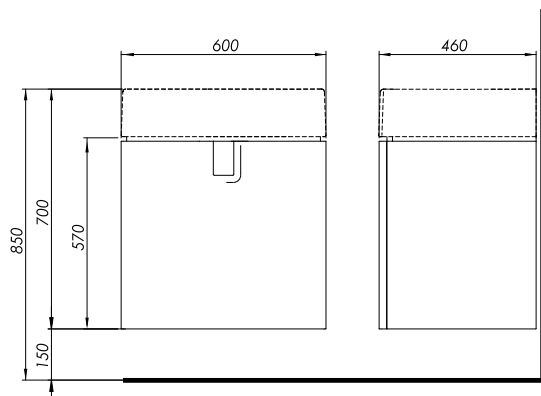
1 regulowana półka z płyty.

W komplecie:  
– zestaw montażowy  
– instrukcja montażu

Do kompletowania z umywalką 60 cm nr L51160, L51960.

Możliwość kompletowania z:  
Nóżki z profilu aluminiowego w kolorze chrom, regulacja 15-16cm. Kompletowanie, gdy szafka jest łączona z umywalką z wysokim rantem (cena za 2 szt.).

Nóżki z profilu aluminiowego w kolorze chrom, regulacja 25-26cm. Kompletowanie, gdy szafka jest łączona z umywalką z niskim rantem (cena za 2 szt.).



Nr kat. / EAN

Cena PLN netto (brutto)

Waga kg

Rabat ilościowy

**89498000**  
5906976913137

562 (691)

23,0

5

**89499000**  
5906976913236

618 (760)

23,0

5

**89500000**  
5906976913335

618 (760)

23,0

5

**99487000**  
5906976913403

14 (17)

0,5

1

**99656000**  
5906976941369

17 (21)

0,5

1





**Szafka wisząca podumywalkowa z 1 szufladą**

80 x 57 x 46 cm

Kolor:  
biały połysk

srebrny grafit

czarny mat

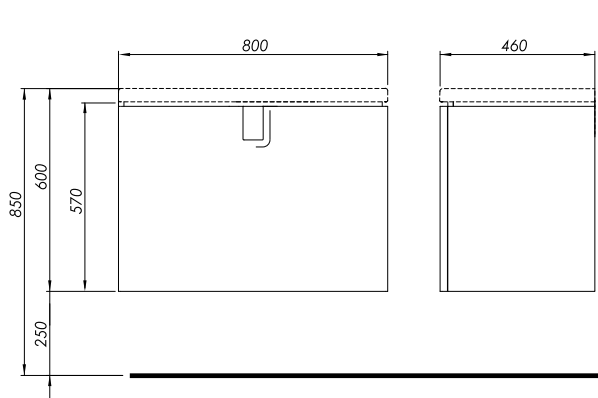
Szuflada z mechanizmem cichego domykania.  
Uchwyt (chromowany w wersji biały połysk i srebrny grafit, czarny w wersji czarny mat).

1 regulowana półka z płyty.

W komplecie:  
– zestaw montażowy  
– instrukcja montażu

Do kompletowania z umywalką 80 cm nr L51980.

Możliwość kompletowania z:  
Nóżki z profilu aluminiowego w kolorze chrom, regulacja 25-26cm. Kompletowanie, gdy szafka jest łączona z umywalką z niskim rantem (cena za 2 szt.).



Nr kat. / EAN	Cena PLN netto (brutto)	Waga kg	Rabat ilościowy
<b>89550000</b> 5906976518899	793 (975)	30,0	5
<b>89551000</b> 5906976518905	871 (1071)	30,0	5
<b>89552000</b> 5906976518912	871 (1071)	30,0	5
<b>99656000</b> 5906976941369	17 (21)	0,5	1



**Szafka wisząca podumywalkowa z 2 szufladami**

50 x 57 x 46 cm

Kolor:

biały połysk

srebrny grafit

czarny mat

2 szuflady z mechanizmem cichego domykania.  
2 uchwyty (chromowane w wersji biały połysk i srebrny grafit, czarne w wersji czarny mat).

W komplecie:

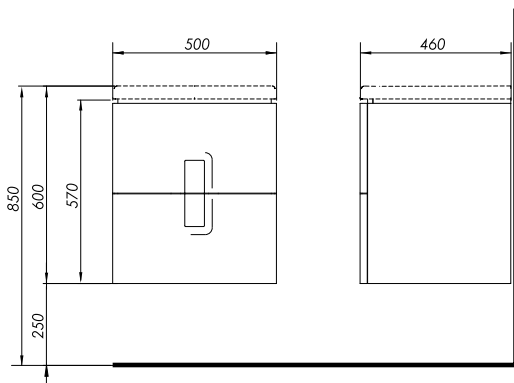
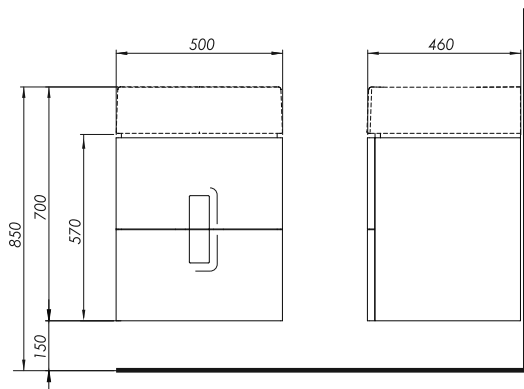
- zestaw montażowy
- instrukcja montażu

Do kompletowania z umywalką 50 cm nr L51150, L51950.

Możliwość kompletowania z:

Nóżki z profilu aluminiowego w kolorze chrom, regulacja 15-16cm. Kompletowanie, gdy szafka jest łączona z umywalką z wysokim rantem (cena za 2 szt.).

Nóżki z profilu aluminiowego w kolorze chrom, regulacja 25-26cm. Kompletowanie, gdy szafka jest łączona z umywalką z niskim rantem (cena za 2 szt.).



Nr kat. / EAN

Cena PLN netto (brutto)

Waga kg

Rabat ilościowy

**89489000**  
5906976913106

730 (898)

21,0

5

**89490000**  
5906976913205

804 (989)

21,0

5

**89491000**  
5906976913304

804 (989)

21,0

5

**99487000**  
5906976913403

14 (17)

0,5

1

**99656000**  
5906976941369

17 (21)

0,5

1



**Szafka wisząca podumywalkowa  
z 2 szufladami**

60 x 57 x 46 cm

Kolor:  
biały połysk

srebrny grafit

czarny mat



2 szuflady z mechanizmem cichego domykania.  
2 uchwyty (chromowane w wersji biały połysk  
i srebrny grafit, czarne w wersji czarny mat).

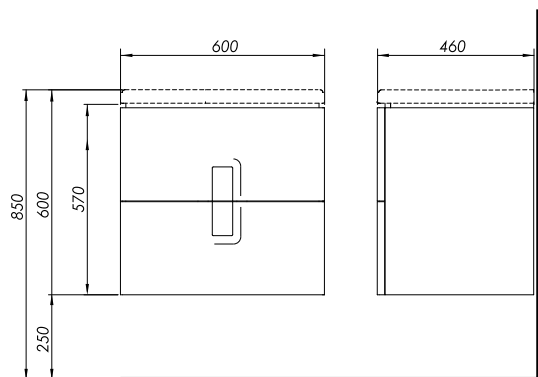
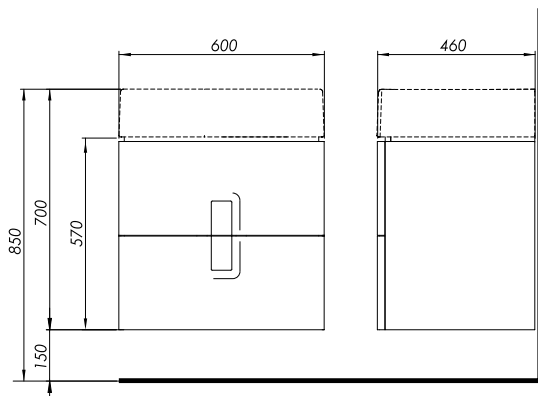
W komplecie:

- zestaw montażowy
- instrukcja montażu

Do kompletowania z umywalką 60 cm  
nr L51160, L51960.

Możliwość kompletowania z:  
Nóżki z profilu aluminiowego w kolorze chrom,  
regulacja 15-16cm. Kompletowanie, gdy szafka jest  
łączona z umywalką z wysokim rantem  
(cena za 2 szt.).

Nóżki z profilu aluminiowego w kolorze chrom,  
regulacja 25-26cm. Kompletowanie, gdy szafka jest  
łączona z umywalką z niskim rantem  
(cena za 2 szt.).



Nr kat. / EAN

Cena PLN  
netto  
(brutto)

Waga  
kg

Rabat  
ilościowy

**89492000**  
5906976913113

766  
(942)

24,0

5

**89493000**  
5906976913212

842  
(1036)

24,0

5

**89494000**  
5906976913311

842  
(1036)

24,0

5

**99487000**  
5906976913403

14  
(17)

0,5

1

**99656000**  
5906976941369

17  
(21)

0,5

1



**Szafka wisząca podumywalkowa  
z 2 szufladami**  
80 x 57 x 46 cm

Kolor:  
biały połysk

srebrny grafit

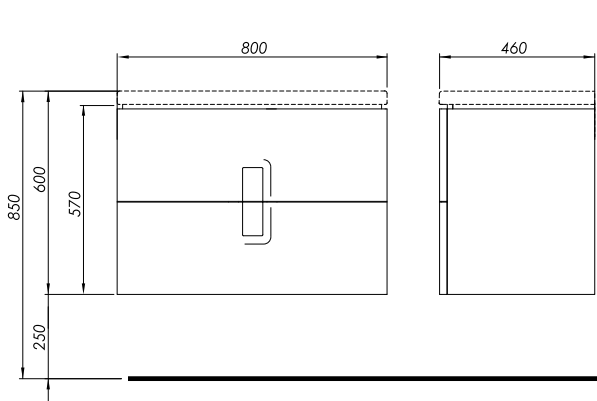
czarny mat

2 szuflady z mechanizmem cichego domykania.  
2 uchwyty (chromowane w wersji biały połysk  
i srebrny grafit, czarne w wersji czarny mat).

W komplecie:  
– zestaw montażowy  
– instrukcja montażu

Do kompletowania z umywalką 80 cm nr L51980.


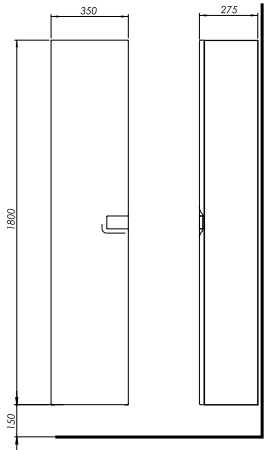

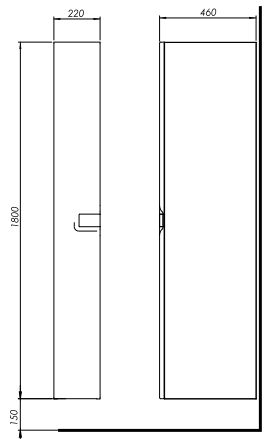
Możliwość kompletowania z:  
Nóżki z profilu aluminiowego w kolorze chrom,  
regulacja 25-26cm. Kompletowanie, gdy szafka jest  
łączona z umywalką z niskim rantem  
(cena za 2 szt.).



TWINS

	Nr kat. / EAN	Cena PLN netto (brutto)	Waga kg	Rabat ilościowy
<p><b>89553000</b> 5906976518929</p> <p><b>89554000</b> 5906976518936</p> <p><b>89555000</b> 5906976518943</p>		955 (1175)	32,0	5
		1051 (1293)	32,0	5
		1051 (1293)	32,0	5
<p><b>99656000</b> 5906976941369</p>		17 (21)	0,5	1



	Nr kat. / EAN	Cena PLN netto (brutto)	Waga kg	Rabat ilościowy
 <p><b>Szafka wisząca boczna wysoka</b> 35 x 180 x 27,5 cm</p> <p>Kolor: biały połysk srebrny grafit czarny mat</p> <p>Drzwi z mechanizmem cichego domykania. Uchwyt (chromowany w wersji biały połysk i srebrny grafit, czarny w wersji czarny mat).</p> <p>6 regulowanych półek szklanych.</p> <p>Możliwość montażu drzwi z otwieraniem na lewą lub prawą stronę.</p> <p>W komplecie: - zestaw montażowy - instrukcja montażu</p> 	<p><b>88460000</b> 5906976913144</p> <p><b>88461000</b> 5906976913243</p> <p><b>88462000</b> 5906976913342</p>	<p>675 (830)</p> <p>742 (913)</p> <p>742 (913)</p>	<p>30,0</p> <p>30,0</p> <p>30,0</p>	<p>5</p> <p>5</p> <p>5</p>
 <p><b>Szafka wisząca boczna wysoka, cargo</b> 22 x 180 x 46 cm</p> <p>Kolor: biały połysk srebrny grafit czarny mat</p> <p>Wysuwane cargo z mechanizmem cichego domykania. 5 koszy. Uchwyt (chromowany w wersji biały połysk i srebrny grafit, czarny w wersji czarny mat).</p> <p>W komplecie: - zestaw montażowy - instrukcja montażu</p> 	<p><b>88463000</b> 5906976913151</p> <p><b>88464000</b> 5906976913250</p> <p><b>88465000</b> 5906976913359</p>	<p>1181 (1453)</p> <p>1300 (1599)</p> <p>1300 (1599)</p>	<p>44,0</p> <p>44,0</p> <p>44,0</p>	<p>5</p> <p>5</p> <p>5</p>

Wszystkie meble KOŁO pakowane są w kartony.

Rabat pełnopaletowy dotyczy minimum 5 sztuk mebli tej samej serii (dowolne rodzaje szafek w ramach każdej serii).

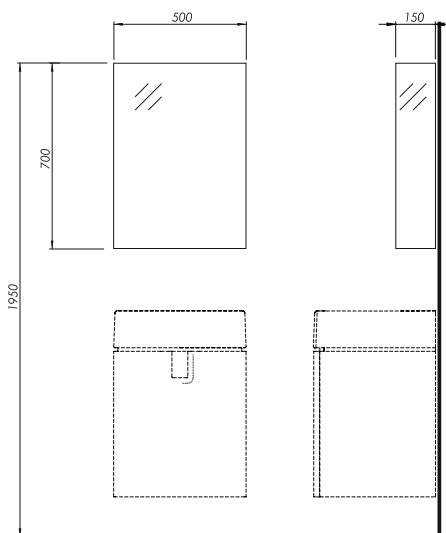


**Szafka wisząca z lustrem**

50 x 70 x 15 cm

Drzwi lustrzane z mechanizmem cichego domykania, boki lustrzane.  
2 regulowane półki szklane.

Możliwość montażu drzwi z otwieraniem na lewą lub prawą stronę.



Nr kat. / EAN

Cena PLN  
netto  
(brutto)

Waga  
kg

Rabat  
ilościowy

**88454000**  
5906976913366

504  
(620)

11,0

5

TWINS

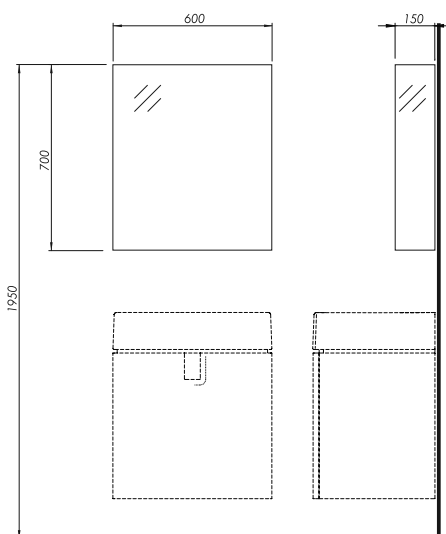


**Szafka wisząca z lustrem**

60 x 70 x 15 cm

Drzwi lustrzane z mechanizmem cichego domykania, boki lustrzane.  
2 regulowane półki szklane.

Możliwość montażu drzwi z otwieraniem na lewą lub prawą stronę.



**88457000**  
5906976913373

538  
(662)

13,0

5

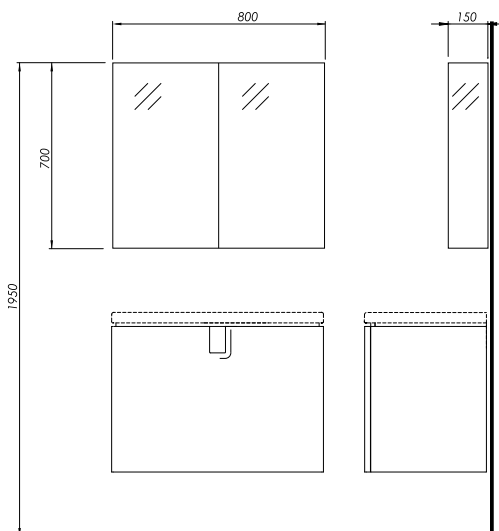
Wszystkie meble KOŁO pakowane są w kartony.  
Rabat pełnopaletowy dotyczy minimum 5 sztuk mebli tej samej serii (dowolne rodzaje szafek w ramach każdej serii).



**Szafka wisząca z lustrem**

80 x 70 x 15 cm

Drzwi lustrzane z mechanizmem cichego domykania, boki lustrzane.  
2 regulowane półki szklane.



Nr kat. / EAN

Cena PLN  
netto  
(brutto)

Waga  
kg

Rabat  
ilościowy

**88477000**  
5906976518967

692  
(851)

16,0

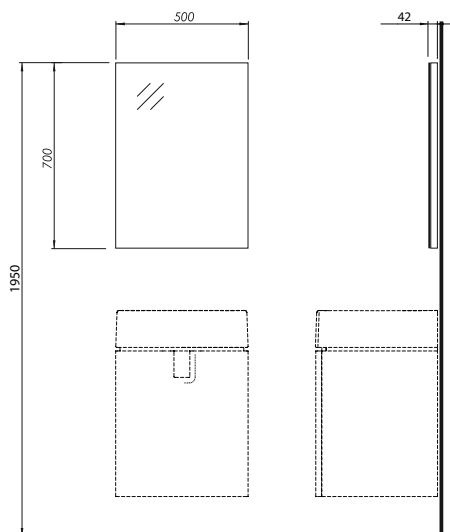
5



**Lustro**

50 x 70 x 4,2 cm

boki lustrzane




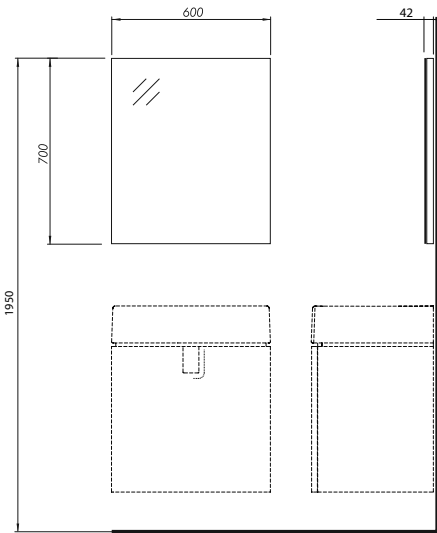

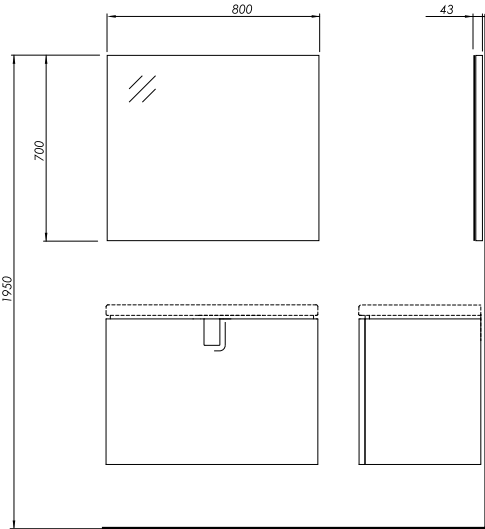
**88455000**  
5906976913380

201  
(247)

6,0

5



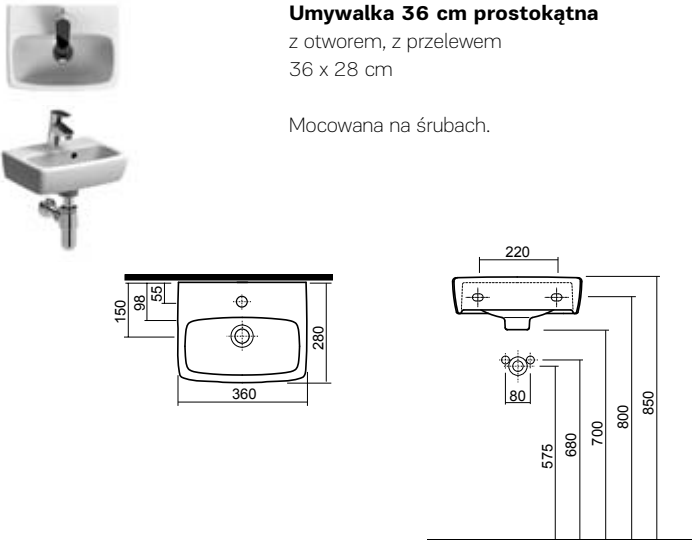
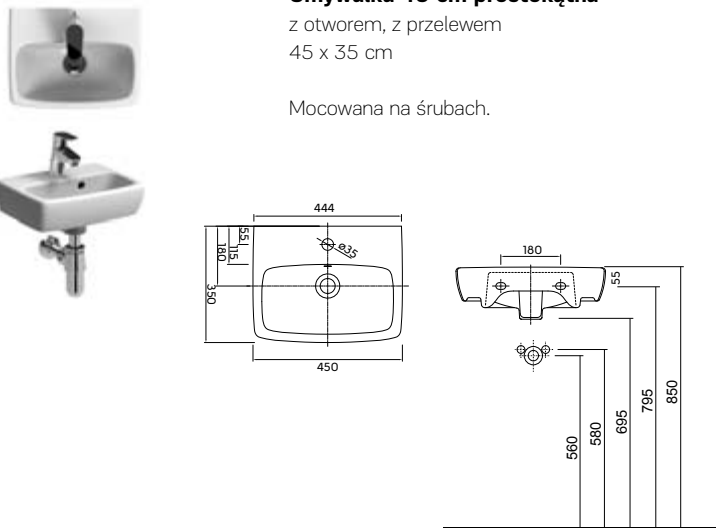
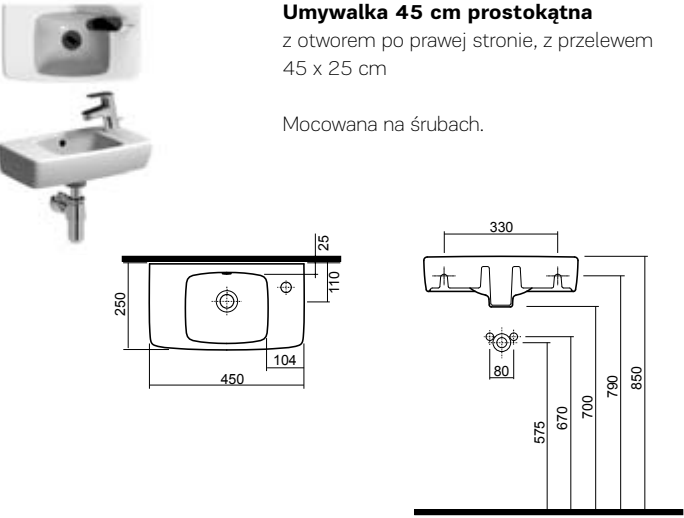
	Nr kat. / EAN	Cena PLN netto (brutto)	Waga kg	Rabat ilościowy
 <p><b>Lustro</b> 60 x 70 x 4,2 cm</p> <p>boki lustrzane</p> 	<p><b>88458000</b> 5906976913397</p>	<p>224 (276)</p>	<p>8,0</p>	<p>5</p>
 <p><b>Lustro</b> 80 x 70 x 4,2 cm</p> <p>boki lustrzane</p> 	<p><b>88476000</b> 5906976518950</p>	<p>312 (384)</p>	<p>9,0</p>	<p>5</p>

TWINS

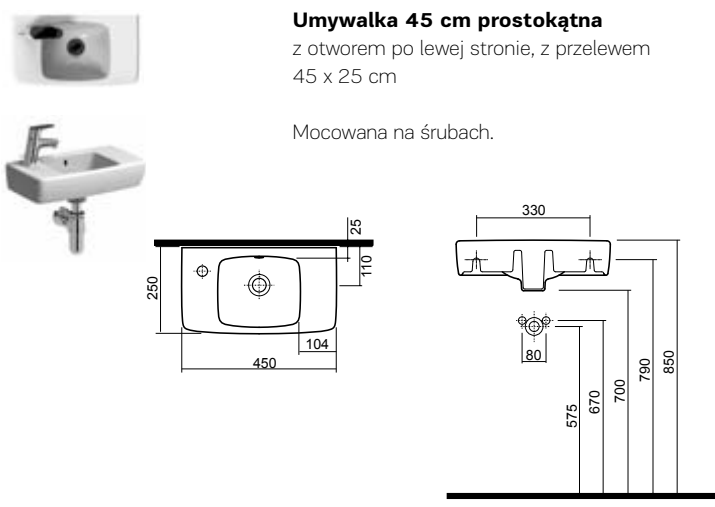
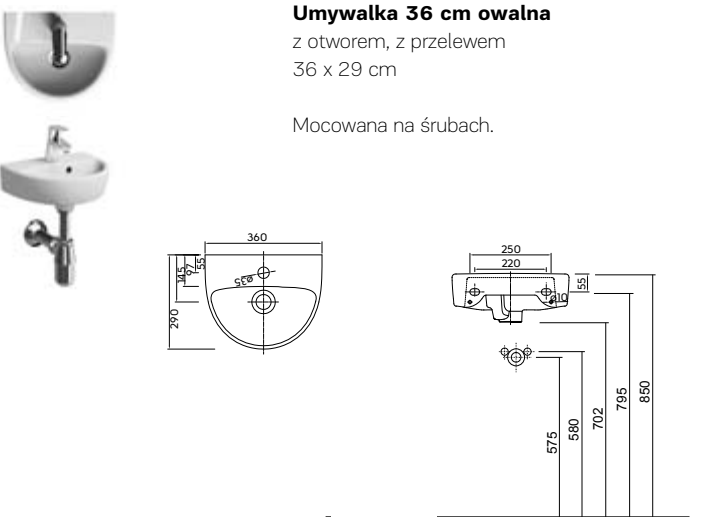
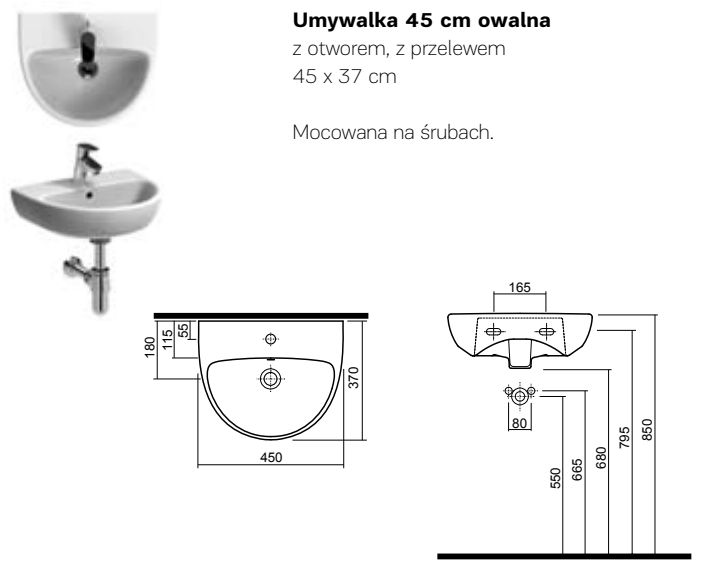
Wszystkie meble KOŁO pakowane są w kartony.  
Rabat pełnopaletowy dotyczy minimum 5 sztuk mebli tej samej serii (dowolne rodzaje szafek w ramach każdej serii).



# NOVA PRO

	Nr kat. / EAN	Cena PLN netto (brutto)	Waga kg	Rabat za paletę
 <p><b>Umywalka 36 cm prostokątna</b> z otworem, z przelewem 36 x 28 cm</p> <p>Mocowana na śrubach.</p>	<p><b>M32137000</b> 5906976399948</p>	<p>132 (162)</p>	<p>6,5</p>	<p>18</p>
 <p><b>Umywalka 45 cm prostokątna</b> z otworem, z przelewem 45 x 35 cm</p> <p>Mocowana na śrubach.</p>	<p><b>M32146000</b> 5906976295844</p>	<p>150 (185)</p>	<p>8,9</p>	<p>12</p>
 <p><b>Umywalka 45 cm prostokątna</b> z otworem po prawej stronie, z przelewem 45 x 25 cm</p> <p>Mocowana na śrubach.</p>	<p><b>M32247000</b> 5906976400026</p>	<p>150 (185)</p>	<p>8,0</p>	<p>13</p>

# NOVA PRO

	Nr kat. / EAN	Cena PLN netto (brutto)	Waga kg	Rabat za paletę
 <p><b>Umywalka 45 cm prostokątna</b> z otworem po lewej stronie, z przelewem 45 x 25 cm</p> <p>Mocowana na śrubach.</p>	<p><b>M32347000</b> 5906976400033</p>	<p>150 (185)</p>	<p>8,0</p>	<p>13</p>
 <p><b>Umywalka 36 cm owalna</b> z otworem, z przelewem 36 x 29 cm</p> <p>Mocowana na śrubach.</p>	<p><b>M32136000</b> 5906976295837</p>	<p>122 (150)</p>	<p>5,5</p>	<p>16</p>
 <p><b>Umywalka 45 cm owalna</b> z otworem, z przelewem 45 x 37 cm</p> <p>Mocowana na śrubach.</p>	<p><b>M32145000</b> 5906976399955</p>	<p>144 (177)</p>	<p>9,0</p>	<p>12</p>

# NOVA PRO



### Umywarka 50 cm owalna

z otworem, z przelewem, 50 x 41 cm

### Umywarka 50 cm owalna

bez otworu, z przelewem, 50 x 41 cm

### Umywarka 55 cm owalna

z otworem, z przelewem, 55 x 44 cm

### Umywarka 55 cm owalna

bez otworu, z przelewem, 55 x 44 cm

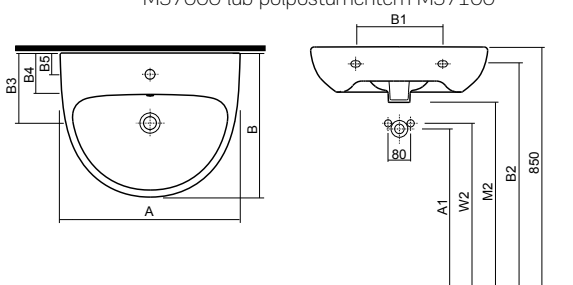
### Umywarka 60 cm owalna

z otworem, z przelewem, 60 x 48 cm

### Umywarka 65 cm owalna

z otworem, z przelewem, 65 x 50 cm

Mocowane na śrubach.  
Do kompletowania z postumentem M37000 lub półpostumentem M37100



	A	B	B3	B4	B5	B1	A1	B2	M2	W2
M31150/M31050	500	410	195	120	63	230	580	795	670	655
M31155/M31055	550	440	210	120	65	280	590	800	680	665
M31160	600	480	210	120	65	280	590	800	680	665
M31165	650	500	210	128	65	280	600	795	670	580

Nr kat. / EAN

Cena PLN netto (brutto)

Waga kg

Rabat za paletę

**M31150000**  
5906976399962

161 (198)

11,0

20

**M31050000**  
5906976295462

161 (198)

11,0

20

**M31155000**  
5906976399986

177 (218)

12,7

18

**M31055000**  
5906976295486

177 (218)

12,7

18

**M31160000**  
5906976400002

195 (240)

13,8

18

**M31165000**  
5906976295851

216 (266)

14,0

14



### Umywarka 50 cm prostokątna

z otworem, z przelewem, 50 x 42 cm

### Umywarka 50 cm prostokątna

bez otworu, z przelewem, 50 x 42 cm

### Umywarka 55 cm prostokątna

z otworem, z przelewem, 55 x 44 cm

### Umywarka 55 cm prostokątna

bez otworu, z przelewem, 55 x 44 cm

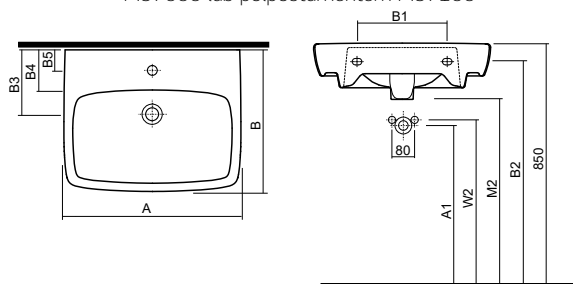
### Umywarka 60 cm prostokątna

z otworem, z przelewem, 60 x 46 cm

### Umywarka 65 cm prostokątna

z otworem, z przelewem, 65 x 48 cm

Mocowane na śrubach.  
Do kompletowania z postumentem M37000 lub półpostumentem M37100



	A	B	B3	B4	B5	B1	A1	B2	M2	W2
M31151/M31051	500	420	200	120	60	230	590	790	680	665
M31156/M31056	550	440	200	125	65	280	580	795	675	655
M31161	600	460	210	130	65	280	580	795	670	655
M31166	650	480	210	130	65	280	600	795	672	580

**M31151000**  
5906976399979

172 (212)

12,0

20

**M31051000**  
5906976295479

172 (212)

12,0

20

**M31156000**  
5906976399993

183 (225)

13,0

20

**M31056000**  
5906976295493

183 (225)

13,0

20

**M31161000**  
5906976400019

205 (252)

14,7

18

**M31166000**  
5906976295868


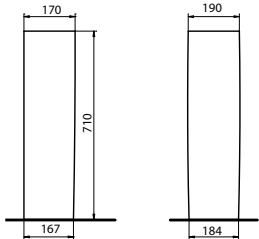

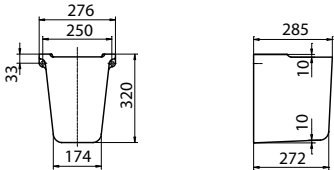

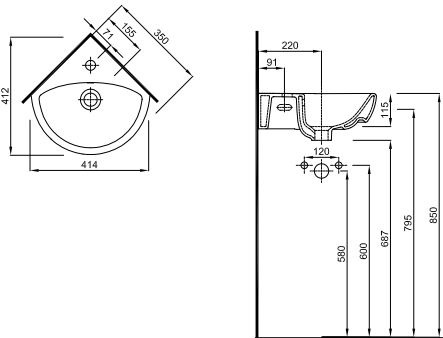
228 (280)

15,2

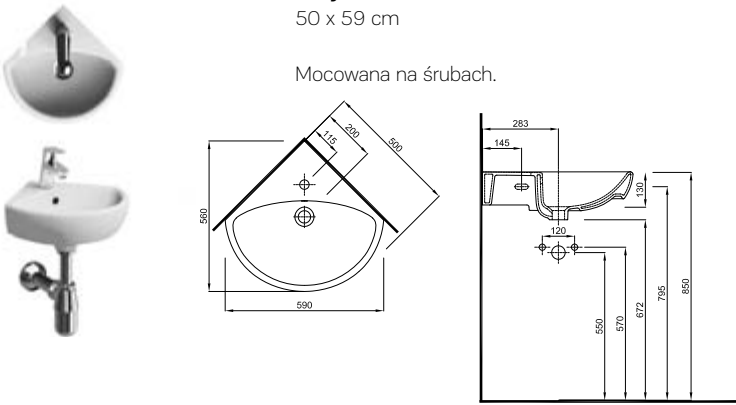
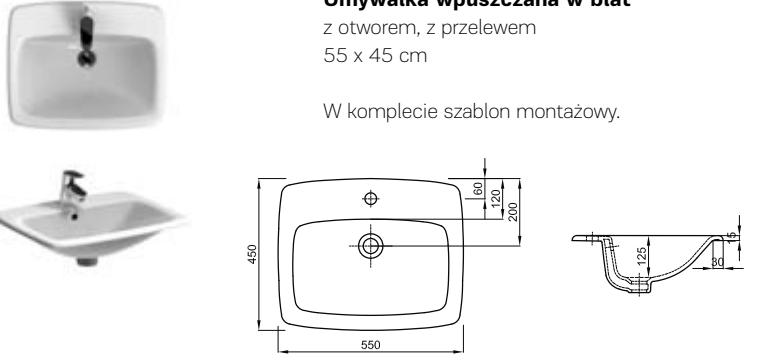
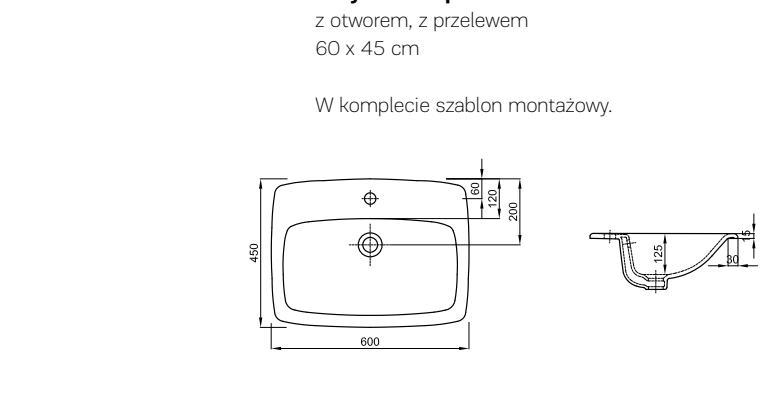
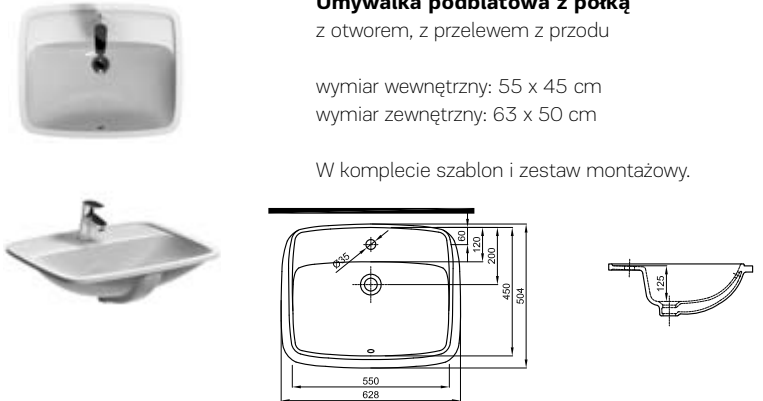
16

NOVA PRO

# NOVA PRO


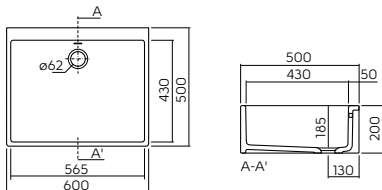
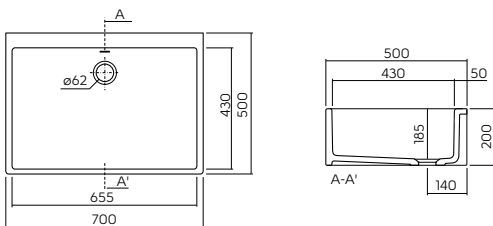
	Nr kat. / EAN	Cena PLN netto (brutto)	Waga kg	Rabat za paletę
 <p><b>Postument</b></p> <p>Do kompletowania z umywalkami M31150, M31050, M31155, M31055, M31160, M31151, M31051, M31156, M31056, M31161, M31165, M31166</p> 	<p><b>M37000000</b> 5906976400125</p>	<p>150 (185)</p>	<p>9,4</p>	<p>12</p>
 <p><b>Półpostument</b></p> <p>Do kompletowania z umywalkami M31150, M31050, M31155, M31055, M31160, M31151, M31051, M31156, M31056, M31161, M31165, M31166</p> 	<p><b>M37100000</b> 5906976400118</p>	<p>150 (185)</p>	<p>5,6</p>	<p>20</p>
 <p><b>Umywalka narożna</b> z otworem, z przelewem 35 x 41,4 cm</p> <p>Mocowana na śrubach.</p> 	<p><b>M32735000</b> 5906976295875</p>	<p>185 (228)</p>	<p>6,9</p>	<p>16</p>

# NOVA PRO

	Nr kat. / EAN	Cena PLN netto (brutto)	Waga kg	Rabat za paletę
 <p><b>Umywalka narożna</b> 50 x 59 cm</p> <p>Mocowana na śrubach.</p>	<p><b>M31750000</b> 5906976295882</p>	<p>283 (348)</p>	<p>12,5</p>	<p>10</p>
 <p><b>Umywalka wpuszczana w blat</b> z otworem, z przelewem 55 x 45 cm</p> <p>W komplecie szablon montażowy.</p>	<p><b>M31856000</b> 5906976400088</p>	<p>272 (335)</p>	<p>10,0</p>	<p>16K</p>
 <p><b>Umywalka wpuszczana w blat</b> z otworem, z przelewem 60 x 45 cm</p> <p>W komplecie szablon montażowy.</p>	<p><b>M31861000</b> 5906976400095</p>	<p>316 (389)</p>	<p>11,0</p>	<p>12K</p>
 <p><b>Umywalka podblatowa z półką</b> z otworem, z przelewem z przodu</p> <p>wymiar wewnętrzny: 55 x 45 cm wymiar zewnętrzny: 63 x 50 cm</p> <p>W komplecie szablon i zestaw montażowy.</p>	<p><b>M31858000</b> 5906976400101</p>	<p>439 (540)</p>	<p>10,5</p>	<p>12K</p>

NOVA PRO

# NOVA PRO

	Nr kat. / EAN	Cena PLN netto (brutto)	Waga kg	Rabat ilościowy
 <p><b>Zlew ceramiczny</b> bez otworu, z przelewem 60 x 50 cm</p> <p>W komplecie zestaw odpływowo-przelewowy.</p> <p>Możliwość postawiania na blacie przy zachowaniu montażu do ściany.</p> <p>Wsporniki do mocowania zlewu dł. 46 cm.</p> 	<p><b>5210000</b> 5906976034108</p>	636 (782)	28,0	7
	<p><b>99037000</b> 5906976575816</p>	129 (159)	1,7	1
<p><b>Zlew ceramiczny</b> bez otworu, z przelewem 70 x 50 cm</p> <p>W komplecie zestaw odpływowo-przelewowy.</p> <p>Możliwość postawiania na blacie przy zachowaniu montażu do ściany.</p> <p>Wsporniki do mocowania zlewu dł. 46 cm.</p> 	<p><b>5230000</b> 5906976034115</p>	664 (817)	33,0	8
	<p><b>99037000</b> 5906976575816</p>	129 (159)	1,7	1

# NOVA PRO



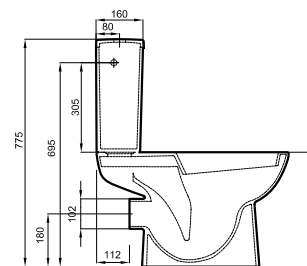
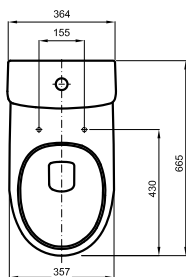
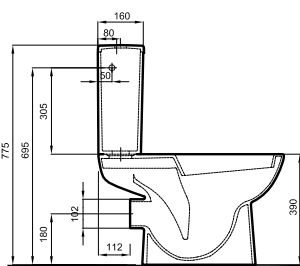
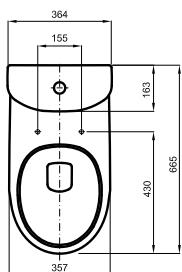
**Zestaw WC kompakt** składający się z:

**Miska kompaktowa lejowa**  
z odpływem poziomym  
W komplecie kryte mocowanie A3569.

**Spluczka owalna** z armaturą 6/3 l

**Spluczka prostokątna** z armaturą 6/3 l

Do kompletowania z deską M30111, M30112,  
M30114, K90118, M30121.



Nr kat. / EAN	Cena PLN netto (brutto)	Waga kg	Rabat za paletę
<b>M3320000</b> 5906976399887	243 (299)	20,8	8
<b>M3401000</b> 5906976399931	220 (271)	11,0	12K
<b>M3401100</b> 5906976399924	233 (287)	11,0	12K

NOVA PRO

# NOVA PRO



**Zestaw WC kompakt** składający się z:

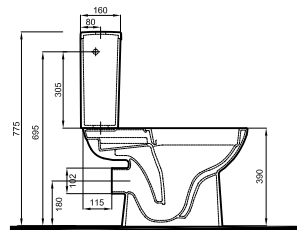
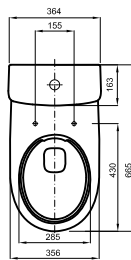
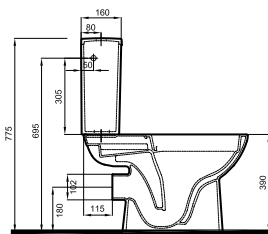
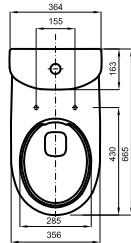
**Miska kompaktowa lejowa Rimfree,**  
z odpływem poziomym

**Spluczka owalna** z armaturą 6/3 l

**Spluczka prostokątna** z armaturą 6/3 l

Do kompletowania z deską M30111, M30112,  
M30114, K90118, M30121.

**Rimfree**



NOVA PRO

Nr kat. / EAN

Cena PLN  
netto  
(brutto)

Waga  
kg

Rabat  
za paletę

**M3322000**  
5906976399894

339  
(417)

21,5

8

**M3401000**  
5906976399931

220  
(271)

11,0

12K

**M3401100**  
5906976399924

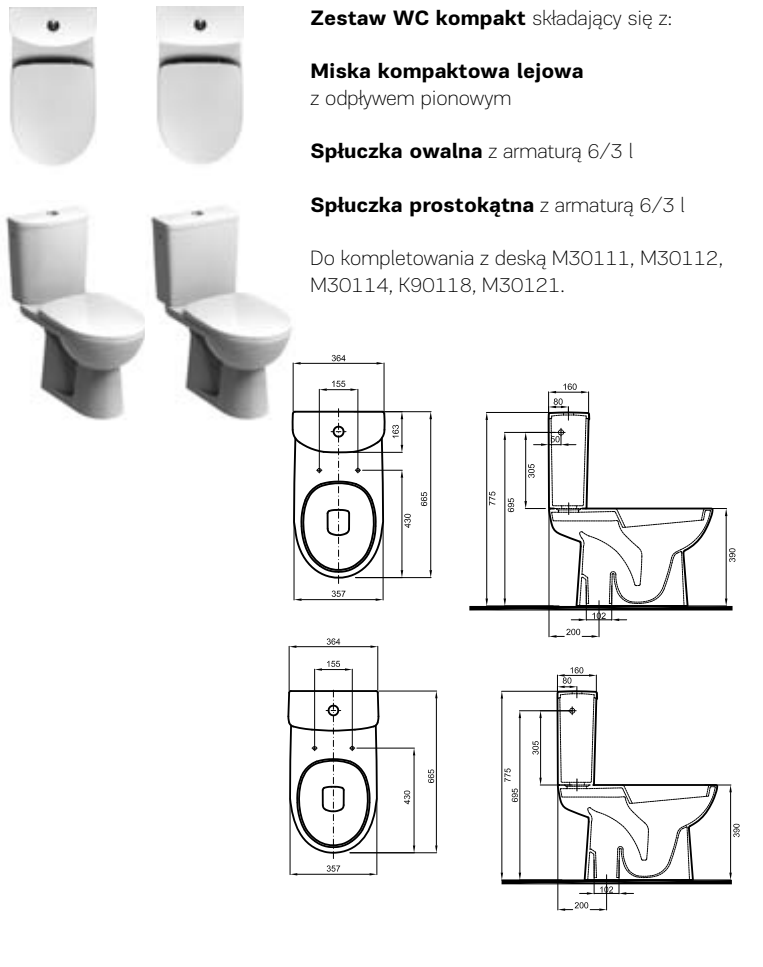
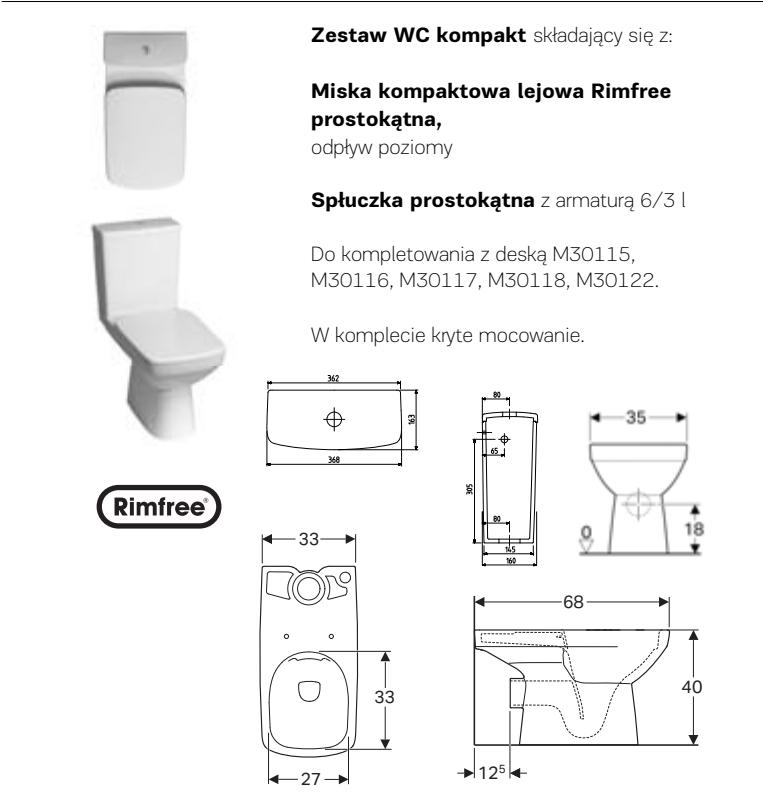
233  
(287)

11,0

12K



# NOVA PRO


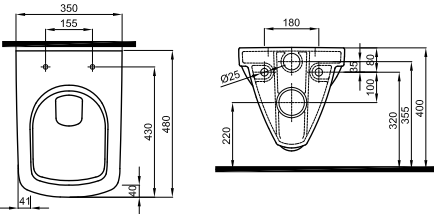

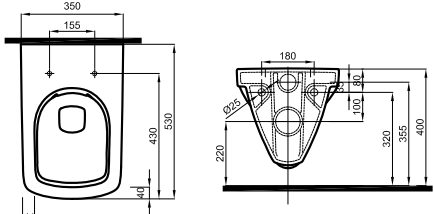
	Nr kat. / EAN	Cena PLN netto (brutto)	Waga kg	Rabat za paletę
 <p><b>Zestaw WC kompakt</b> składający się z:</p> <p><b>Miska kompaktowa lejowa</b> z odpływem pionowym</p> <p><b>Spluczka owalna</b> z armaturą 6/3 l</p> <p><b>Spluczka prostokątna</b> z armaturą 6/3 l</p> <p>Do kompletowania z deską M30111, M30112, M30114, K90118, M30121.</p>	<p><b>M33201000</b> 5906976399917</p> <p><b>M34010000</b> 5906976399931</p> <p><b>M34011000</b> 5906976399924</p>	<p>350 (431)</p> <p>220 (271)</p> <p>233 (287)</p>	<p>23,2</p> <p>11,0</p> <p>11,0</p>	<p>8</p> <p>12K</p> <p>12K</p>
 <p><b>Zestaw WC kompakt</b> składający się z:</p> <p><b>Miska kompaktowa lejowa Rimfree prostokątna,</b> odpływ poziomy</p> <p><b>Spluczka prostokątna</b> z armaturą 6/3 l</p> <p>Do kompletowania z deską M30115, M30116, M30117, M30118, M30122.</p> <p>W komplecie kryte mocowanie.</p>	<p><b>M33223000</b> 4025410562494</p> <p><b>M34011000</b> 5906976399924</p>	<p>428 (526)</p> <p>233 (287)</p>	<p>23,2</p> <p>11,0</p>	<p>8</p> <p>12K</p>

NOVA PRO



# NOVA PRO

	Nr kat. / EAN	Cena PLN netto (brutto)	Waga kg	Rabat za paletę
 <p><b>Miska ustępowa lejowa, wisząca owalna</b></p> <p>Do kompletowania z deską M30111, M30112, M30114, K90118, M30121.</p>  	<p><b>M33100000</b> 5906976399849</p>	<p>331 (407)</p>	<p>17,5</p>	<p>16</p>
 <p><b>Miska ustępowa lejowa Rimfree, wisząca, owalna</b> bez wewnętrznego kołnierza</p> <p>Do kompletowania z deską M30111, M30112, M30114, K90118, M30121.</p>   	<p><b>M33120000</b> 5906976399856</p>	<p>386 (475)</p>	<p>15,5</p>	<p>16K</p>
 <p><b>Miska ustępowa lejowa, wisząca prostokątna</b></p> <p>Do kompletowania z deską M30115, M30116, M30117, M30118, M30122.</p>  	<p><b>M33103000</b> 5906976399818</p>	<p>343 (422)</p>	<p>16,0</p>	<p>16</p>

# NOVA PRO

	Nr kat. / EAN	Cena PLN netto (brutto)	Waga kg	Rabat za paletę
 <p><b>Miska ustępowa lejowa wisząca, prostokątna krótka</b> dł. 48 cm</p> <p>Do kompletowania z deską M30116, M30117, M30118, M30122.</p> 	<p><b>M33104000</b> 5906976399832</p>	<p>398 (490)</p>	<p>14,5</p>	<p>16</p>
 <p><b>Miska ustępowa lejowa Rimfree, wisząca, prostokątna</b> bez wewnętrznego kołnierza</p> <p>Do kompletowania z deską M30115, M30116, M30117, M30118, M30122.</p> 	<p><b>M33123000</b> 5906976399825</p>	<p>438 (539)</p>	<p>18,5</p>	<p>16K</p>

# NOVA PRO

	Nr kat. / EAN	Cena PLN netto (brutto)	Waga kg	Rabat za paletę
<p><b>Deska sedesowa antybakteryjna owalna</b> z tworzywa Duroplast, zawiasy metalowe instalowane od dołu</p> <p>Deski pakowane w kartonach po 6 szt.</p>	<b>M30111000</b> 5906976546359	138 (170)	2,1	48K
 <p><b>Deska sedesowa antybakteryjna owalna wolnoopadająca</b> z tworzywa Duroplast, zawiasy metalowe instalowane od góry</p> <p>Deski pakowane w kartonach po 6 szt.</p>	<b>M30112000</b> 5906976546366	205 (252)	2,3	48K
 <p><b>Deska sedesowa antybakteryjna owalna wolnoopadająca</b> z tworzywa Duroplast zawiasy metalowe <b>Click2Clean</b></p> <p>Deski pakowane w kartonach po 6 szt.</p> <p><b>Produkt dostępny do wyczerpania zapasów.</b></p>	<b>M30114000</b> 5906976050528	239 (294)	2,6	36K
<p><b>Deska sedesowa antybakteryjna owalna wolnoopadająca</b> z tworzywa Duroplast zawiasy metalowe <b>Click2Clean</b>. Zamiennik dla deski M30114.</p> <p><b>Dostępność od czerwca 2019.</b></p>	<b>M30121000</b> 5906976949723	239 (294)	2,6	36K
<p><b>Family deska sedesowa wolnoopadająca ze specjalnym siedziskiem dla dzieci</b> z tworzywa Duroplast, zawiasy metalowe <b>Click2Clean</b></p> <p>Do kompletowania z miską Nova Pro owalną, Rekord i Idol.</p> <p>Deski pakowane w kartonach po 5 szt.</p>	<b>K90118000</b> 5906976546434	279 (343)	2,7	5K






NOWOŚĆ





# NOVA PRO

	Nr kat. / EAN	Cena PLN netto (brutto)	Waga kg	Rabat za paletę
<p><b>Deska sedesowa antybakteryjna prostokątna</b> z tworzywa Duroplast, zawiasy metalowe instalowane od dołu</p> <p>Deski pakowane w kartonach po 6 szt.</p>	<p><b>M30115000</b> 5906976516802</p>	<p>150 (185)</p>	2,1	48K
<p><b>Deska sedesowa antybakteryjna prostokątna</b> z tworzywa Duroplast, zawiasy metalowe instalowane od góry</p> <p>Deski pakowane w kartonach po 6 szt.</p>	<p><b>M30117000</b> 5906976516826</p>	<p>183 (225)</p>	2,1	48K
<p><b>Deska sedesowa antybakteryjna prostokątna, wolnoopadająca</b> z tworzywa Duroplast, zawiasy metalowe instalowane od góry</p> <p>Deski pakowane w kartonach po 6 szt.</p>	<p><b>M30116000</b> 5906976516819</p>	<p>228 (280)</p>	2,3	48K
<p><b>Deska sedesowa antybakteryjna prostokątna wolnoopadająca</b> z tworzywa Duroplast zawiasy metalowe <b>Click2Clean</b></p> <p>Deski pakowane w kartonach po 6 szt.</p> <p><b>Produkt dostępny do wyczerpania zapasów.</b></p>	<p><b>M30118000</b> 5906976050535</p>	<p>272 (335)</p>	2,6	36K
<p><b>Deska sedesowa antybakteryjna prostokątna wolnoopadająca</b> z tworzywa Duroplast zawiasy metalowe <b>Click2Clean</b>. Zamiennik dla deski M30118.</p> <p><b>Dostępność od czerwca 2019.</b></p>	<p><b>M30122000</b> 5906976949716</p>	<p>272 (335)</p>	2,6	36K



**NOWOŚĆ**

	Nr kat. / EAN	Cena PLN netto (brutto)	Waga kg	Rabat za paletę
 <p><b>Zestaw TECHNIC GT NOVA PRO</b> składający się z: Stelaż KOŁO TECHNIC GT do WC 99400 Miska wisząca Nova Pro M33103</p> <p>Do kompletowania z deską M30115, M30116, M30117, M30118, M30122 i przyciskiem do stelaża TECHNIC GT.</p> <p>Możliwy montaż w narożniku.</p> 	<b>99319000</b> 5906976400262	911 (1121)	29,0	8K
 <p><b>Zestaw TECHNIC GT NOVA PRO</b> składający się z: Stelaż KOŁO TECHNIC GT do WC 99400 Miska Rimfree wisząca Nova Pro M33123</p> <p><b>Zestaw TECHNIC GT NOVA PRO</b> składający się z: Stelaż KOŁO TECHNIC GT do WC 99440 <b>z systemem Smart Fresh</b> Miska Rimfree wisząca Nova Pro M33123</p>  <p>Do kompletowania z deską M30115, M30116, M30117, M30118, M30122 i przyciskiem do stelaża TECHNIC GT.</p> <p>Możliwy montaż w narożniku.</p>  	<b>99320000</b> 5906976400279  <b>99357000</b> 5906976400767	1001 (1231)  1101 (1354)	31,5  31,5	8K  8K
 <p><b>Zestaw TECHNIC GT NOVA PRO</b> składający się z: Stelaż KOŁO TECHNIC GT do WC 99400 Miska wisząca Nova Pro M33104</p> <p>Do kompletowania z deską M30115, M30116, M30117, M30118, M30122 i przyciskiem do stelaża TECHNIC GT.</p> <p>Możliwy montaż w narożniku.</p>  <p>tylko 48 cm</p>	<b>99321000</b> 5906976400286	963 (1184)	27,5	8K

	Nr kat. / EAN	Cena PLN netto (brutto)	Waga kg	Rabat za paletę
 <p><b>Zestaw TECHNIC GT NOVA PRO</b> składający się z: Stelaż KOŁO TECHNIC GT do WC 99400 Miska wisząca Nova Pro M33100</p> <p>Do kompletowania z deską M30111, M30112, M30114, K90118 i przyciskiem do stelaża TECHNIC GT.</p> <p>Możliwy montaż w narożniku.</p>	<b>99322000</b> 5906976400293	900 (1107)	30,5	8K
 <p><b>Zestaw TECHNIC GT NOVA PRO</b> składający się z: Stelaż KOŁO TECHNIC GT do WC 99400 Miska Rimfree wisząca Nova Pro M33120</p> <p><b>Zestaw TECHNIC GT NOVA PRO</b> składający się z: Stelaż KOŁO TECHNIC GT do WC 99440 <b>z systemem Smart Fresh</b></p> <p>Miska wisząca Nova Pro M33120 </p> <p>Do kompletowania z deską M30111, M30112, M30114, K90118, M30121 i przyciskiem do stelaża TECHNIC GT.</p> <p>Możliwy montaż w narożniku.</p> <p><b>Rimfree</b></p>	<b>99323000</b> 5906976400309  <b>99360000</b> 5906976400781	952 (1171)  1052 (1294)	28,0  28,0	8K  8K
 <p><b>Zestaw SLIM2 NOVA PRO</b> składający się z: Stelaż SLIM2 do WC Miska wisząca Nova Pro M33103</p> <p>Do kompletowania z deską M30115, M30116, M30117, M30118, M30122 i przyciskiem SLIM oraz SLIM BASIC.</p>	<b>99645000</b> 5906976456368	694 (854)	28,0	8K

	Nr kat. / EAN	Cena PLN netto (brutto)	Waga kg	Rabat za paletę
 <p><b>Zestaw SLIM2 NOVA PRO</b> składający się z: Stelaż SLIM2 do WC Miska Rimfree wisząca Nova Pro M33123</p> <p>Do kompletowania z deską M30115, M30116, M30117, M30118, M30122 i przyciskiem SLIM oraz SLIM BASIC.</p>	<b>99646000</b> 5906976456375	784 (964)	30,5	8K
 <p><b>Zestaw SLIM2 NOVA PRO</b> składający się z: Stelaż SLIM2 do WC Miska wisząca Nova Pro M33104</p> <p>Do kompletowania z deską M30116, M30117, M30118, M30122 i przyciskiem SLIM oraz SLIM BASIC.</p>	<b>99647000</b> 5906976456382	746 (918)	26,5	8K
 <p><b>Zestaw SLIM2 NOVA PRO</b> składający się z: Stelaż SLIM2 do WC Miska wisząca Nova Pro M33100</p> <p>Do kompletowania z deską M30111, M30112, M30114, K90118, M30121 i przyciskiem SLIMo raz SLIM BASIC.</p>	<b>99643000</b> 5906976456344	682 (839)	29,5	8K


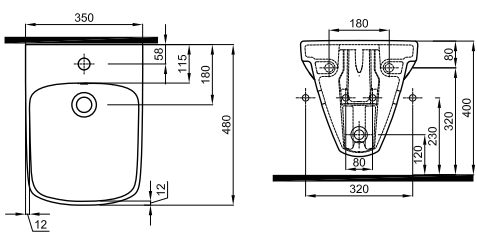

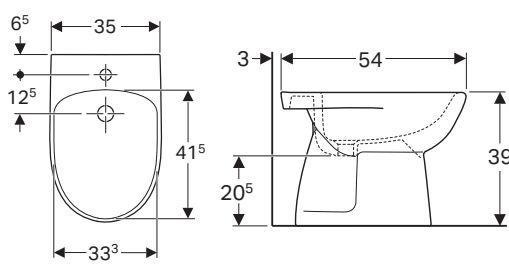




# NOVA PRO



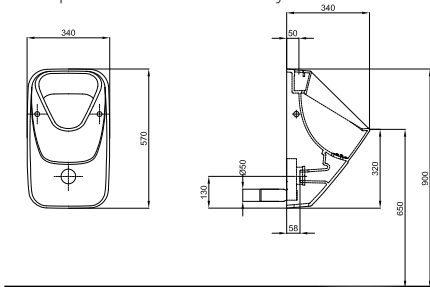

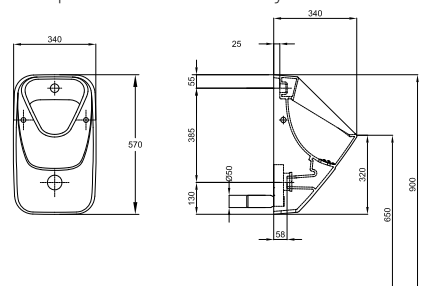
	Nr kat. / EAN	Cena PLN netto (brutto)	Waga kg	Rabat za paletę
<div data-bbox="156 286 284 340" style="border: 1px solid black; padding: 2px; display: inline-block;"> <b>ZESTAWY TANIJEJ 5%</b> </div> <div data-bbox="108 358 375 728"> </div> <div data-bbox="127 739 252 788" style="border: 1px solid black; border-radius: 15px; padding: 2px; display: inline-block;"> <b>Rimfree</b> </div> <div data-bbox="427 280 805 392"> <p><b>Zestaw SLIM2 NOVA PRO</b>            składający się z:            Stelaż SLIM2 do WC            Miska Rimfree wisząca Nova Pro M33120</p> </div> <div data-bbox="427 414 853 504"> <p>Do kompletowania z deską M30111, M30112, M30114, K90118 i przyciskiem SLIM oraz SLIM BASIC.</p> </div>	<p><b>99644000</b> 5906976456351</p>	<p>734 (903)</p>	<p>29,5</p>	<p>8K</p>
<div data-bbox="108 840 284 1220"> </div> <div data-bbox="406 996 853 1265"> </div>	<p><b>M35100000</b> 5906976528430</p>	<p>371 (456)</p>	<p>16,5</p>	<p>16</p>
<div data-bbox="108 1444 284 1825"> </div> <div data-bbox="406 1601 853 1848"> </div>	<p><b>M35103000</b> 5906976528447</p>	<p>393 (483)</p>	<p>17,0</p>	<p>16</p>

NOVA PRO

# NOVA PRO

		Nr kat. / EAN	Cena PLN netto (brutto)	Waga kg	Rabat za paletę
	<p><b>Bidet wiszący prostokątny krótki</b> z otworem dł. 48 cm</p> 	<p><b>M35104000</b> 5906976528454</p>	414 (509)	16,0	16
	<p><b>Bidet stojący owalny</b> z otworem</p> 	<p><b>M35000000</b> 4025410562944</p>	220 (271)	-	8
<p>ZESTAWY TANIĘJ 5%</p> 	<p><b>Zestaw Nova Pro</b> składający się z: Stelaż KOŁO TECHNIC GT do bidetu Bidet wiszący owalny M35100</p>	<p><b>99496000</b> 5906976529239</p>	789 (970)	29,5	8K
<p>ZESTAWY TANIĘJ 5%</p> 	<p><b>Zestaw Nova Pro</b> składający się z: Stelaż KOŁO TECHNIC GT do bidetu Bidet wiszący prostokątny M35103</p>	<p><b>99497000</b> 5906976529246</p>	809 (995)	30,0	8K

# NOVA PRO

	Nr kat. / EAN	Cena PLN netto (brutto)	Waga kg	Rabat ilościowy
<p><b>ZESTAWY TANIEJ 5%</b></p>  <p><b>Zestaw Nova Pro</b> składający się z: Stelaż KOŁO TECHNIC GT do bidetu Bidet wiszący prostokątny krótki M35104.</p>	<p><b>99498000</b> 5906976529253</p>	<p>829 (1020)</p>	<p>29,0</p>	<p>8K</p>
 <p><b>Pisuar NOVA PRO</b> <b>ze zintegrowanym ceramicznym sitkiem</b> Dopływ z góry, odpływ pionowy/poziomy</p> <p>Do kompletowania z natynkową spłuczka ciśnieniową Schellomat Basic 96017.</p> <p>Polecamy syfon pisuarowy Geberit odpływ poziomy 152.950.11.1 lub syfon pisuarowy Geberit odpływ pionowy 152.951.11.1.</p> <p>W komplecie zestaw montażowy.</p> 	<p><b>M36010000</b> 5906976491413</p>	<p>721 (887)</p>	<p>12,0</p>	<p>12</p>
 <p><b>Pisuar NOVA PRO</b> <b>ze zintegrowanym ceramicznym sitkiem</b> Dopływ z tyłu, odpływ pionowy/poziomy</p> <p>Do kompletowania z automatycznym radarowym zaworem spustowym lub termicznym systemem spłukującym.</p> <p>Polecamy syfon pisuarowy Geberit odpływ poziomy 152.950.11.1 lub syfon pisuarowy Geberit odpływ pionowy 152.951.11.1.</p> <p>W komplecie zestaw montażowy.</p> 	<p><b>M36000000</b> 5906976491406</p>	<p>721 (887)</p>	<p>12,0</p>	<p>12</p>

NOVA PRO

# NOVA PRO



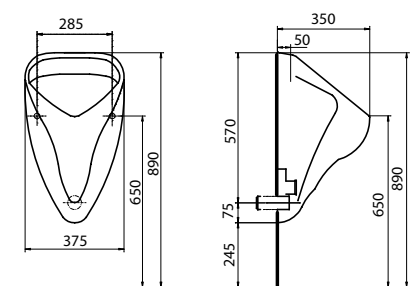
## Pisuar ALEX

Dopływ z góry, odpływ poziomy

Do kompletowania z sitkiem A96002, natynkową spłuczką ciśnieniową Schellomat Basic 96017.

Polecamy syfon pisuarowy Geberit odpływ poziomy 152.950.11.1.

W komplecie zestaw montażowy.



Nr kat. / EAN

Cena PLN netto (brutto)

Waga kg

Rabat ilościowy

**66010000**  
5906976210298

296  
(364)

11,5

12



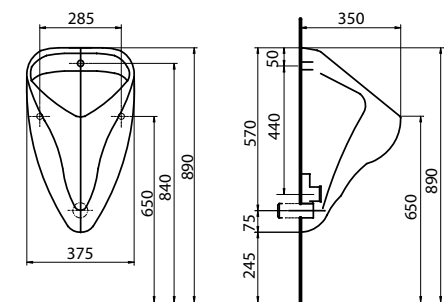
## Pisuar ALEX

Dopływ z tyłu, odpływ poziomy

Do kompletowania z sitkiem A96002, automatycznym radarowym zaworem spustowym lub termicznym systemem spłukującym.

Polecamy syfon pisuarowy Geberit odpływ poziomy 152.950.11.1.

W komplecie zestaw montażowy.




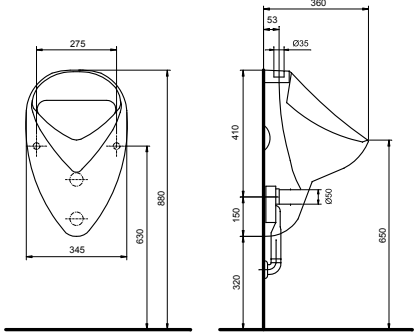

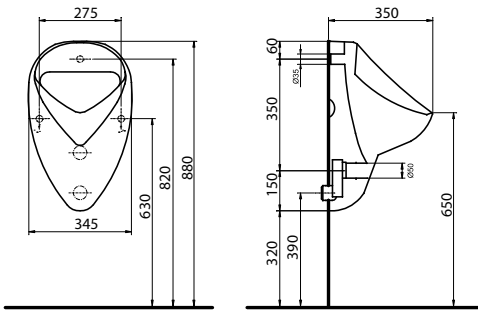
**66000000**  
5906976210304

296  
(364)

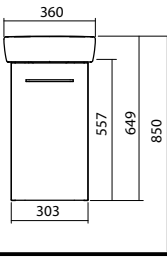
11,5

12

# NOVA PRO

	Nr kat. / EAN	Cena PLN netto (brutto)	Waga kg	Rabat ilościowy
 <p><b>Pisuar FELIX</b>                      Odpyływ z góry, odpyływ pionowy/poziomy</p> <p>Do kompletowania z sitkiem A96001, natynkową spłuczką ciśnieniową Schellomat Basic 96017.</p> <p>Polecamy syfon pisuarowy Geberit odpyływ poziomy 152.950.11.1 lub syfon pisuarowy Geberit odpyływ pionowy 152.951.11.1.</p> 	<p><b>26011000</b> 5906976001094</p>	<p>238 (293)</p>	<p>10,0</p>	<p>15</p>
 <p><b>Pisuar FELIX</b>                      Odpyływ z tyłu, odpyływ poziomy</p> <p>Do kompletowania z sitkiem A96001, automatycznym radarowym zaworem spustowym lub termicznym systemem spłukującym.</p> <p>Polecamy syfon pisuarowy Geberit odpyływ poziomy 152.950.11.1.</p> 	<p><b>26000000</b> 5906976001056</p>	<p>238 (293)</p>	<p>10,0</p>	<p>15</p>

NOVA PRO

	Nr kat. / EAN	Cena PLN netto (brutto)	Waga kg	Rabat za paletę
 <p><b>Zestaw meblowy 36 cm,</b> składający się z: <b>Umywalka prostokątna</b> 36 x 28 cm <b>Szafka wisząca podumywalkowa</b> 30,3 x 55,7 x 22,9 cm</p> <p>Kolor: biały połysk szary jesion</p> <p>Drzwi z mechanizmem cichego domykania. 1 nieregulowana półka z płyty Chromowany uchwyt</p> <p>W komplecie: - zestaw montażowy - instrukcja montażu</p> <p>Możliwość kompletowania z: Nóżki meblowe z płaskownika stalowego chromowanego, nieregulowane, 200 mm, kolor chrom połysk (cena za 2 szt.)  Nóżki meblowe z lakierowanego proszkowo aluminium, regulowane 197-205 mm, kolor biały (cena za 2 szt.)</p>  	<p><b>M39001000</b> 5906976556433</p> <p><b>M39007000</b> 5906976556631</p>	<p>407 (501)</p> <p>407 (501)</p>	<p>14,0</p> <p>14,0</p>	<p>5</p> <p>5</p>
	<p><b>99428000</b> 5906976556907</p> <p><b>99439000</b> 5906976219444</p>	<p>62 (76)</p> <p>32 (39)</p>	<p>0,5</p> <p>0,5</p>	<p>1</p> <p>1</p>
<p>NOVA PRO</p>  <p><b>Zestaw meblowy 45 cm,</b> składający się z: <b>Umywalka prostokątna</b> z otworem po lewej stronie, 45 x 25 cm <b>Szafka wisząca podumywalkowa</b> 39,6 x 55,7 x 20,1 cm</p> <p>Kolor: biały połysk szary jesion</p> <p>Drzwi z mechanizmem cichego domykania. 1 nieregulowana półka z płyty Chromowany uchwyt</p> <p>W komplecie: - zestaw montażowy - instrukcja montażu</p> <p>Możliwość kompletowania z: Nóżki meblowe z płaskownika stalowego chromowanego, nieregulowane, 200 mm, kolor chrom połysk (cena za 2 szt.)  Nóżki meblowe z lakierowanego proszkowo aluminium, regulowane 197-205 mm, kolor biały (cena za 2 szt.)</p>  	<p><b>M39002000</b> 5906976556440</p> <p><b>M39008000</b> 5906976556648</p>	<p>450 (554)</p> <p>450 (554)</p>	<p>16,5</p> <p>16,5</p>	<p>5</p> <p>5</p>
	<p><b>99428000</b> 5906976556907</p> <p><b>99439000</b> 5906976219444</p>	<p>62 (76)</p> <p>32 (39)</p>	<p>0,5</p> <p>0,5</p>	<p>1</p> <p>1</p>

Wszystkie meble KOŁO pakowane są w kartony.

**Zestaw meblowy 45 cm,**

składający się z:

**Umywalka prostokątna**

z otworem po prawej stronie, 45 x 25 cm

**Szafka wisząca podumywalkowa**

39,6 x 55,7 x 20,1 cm

Kolor: biały połysk

szary jesion

Drzwi z mechanizmem cichego domykania.

1 nieregulowana półka z płyty

Chromowany uchwyt

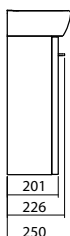
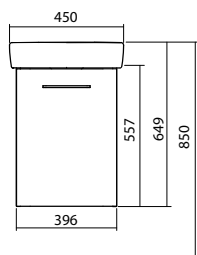
W komplecie:

- zestaw montażowy
- instrukcja montażu

Możliwość kompletowania z:

Nóżki meblowe z płaskownika stalowego chromowanego, nieregulowane, 200 mm, kolor chrom połysk (cena za 2 szt.)

Nóżki meblowe z lakierowanego proszkowo aluminium, regulowane 197-205 mm, kolor biały (cena za 2 szt.)



Nr kat. / EAN

Cena PLN  
netto  
(brutto)Waga  
kgRabat  
za paletę**M39003000**

5906976556457

449  
(552)

19,00

5

**M39009000**

5906976556655

449  
(552)

19,00

5

**99428000**

5906976556907

62  
(76)

0,5

1

**99439000**

5906976219444

32  
(39)

0,5

1

**Zestaw meblowy 45 cm,**

składający się z:

**Umywalka prostokątna**

45 x 35 cm

**Szafka wisząca podumywalkowa**

37,6 x 55,7 x 29,9 cm

Kolor: biały połysk

szary jesion

Drzwi z mechanizmem cichego domykania.

1 nieregulowana półka z płyty

Chromowany uchwyt

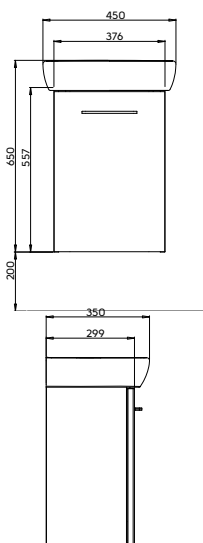
W komplecie:

- zestaw montażowy
- instrukcja montażu

Możliwość kompletowania z:

Nóżki meblowe z płaskownika stalowego chromowanego, nieregulowane, 200 mm, kolor chrom połysk (cena za 2 szt.)

Nóżki meblowe z lakierowanego proszkowo aluminium, regulowane 197-205 mm, kolor biały (cena za 2 szt.)

**M39024000**

5906976491697

554  
(681)

19,00

5

**M39026000**

5906976491710

554  
(681)

19,00

5

**99428000**

5906976556907

62  
(76)

0,5

1

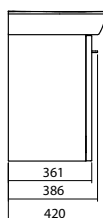
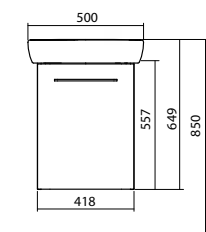
**99439000**

5906976219444

32  
(39)

0,5

1

**Zestaw meblowy 50 cm,**

składający się z:

**Umywalka prostokątna**

50 x 42 cm

**Szafka wisząca podumywalkowa**

41,8 x 55,7 x 36,1 cm

Kolor: biały połysk

szary jesion

Drzwi z mechanizmem cichego domykania.  
1 nieregulowana półka z płyty, chromowany uchwyt, metalowy organizator na butelki na wewnętrznych drzwiach (możliwość wyboru wysokości montażu)

W komplecie:

- zestaw montażowy
- instrukcja montażu

Możliwość kompletowania z:

Nóżki meblowe z płaskownika stalowego chromowanego, nieregulowane, 200 mm, kolor chrom połysk (cena za 2 szt.)

Nóżki meblowe z lakierowanego proszkowo aluminium, regulowane 197-205 mm, kolor biały (cena za 2 szt.)

Nr kat. / EAN

Cena PLN  
netto  
(brutto)Waga  
kgRabat  
za paletę**M39004000**

5906976556464

583  
(717)

23,5

5

**M39010000**

5906976556662

583  
(717)

23,5

5

**99428000**

5906976556907

62  
(76)

0,5

1

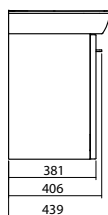
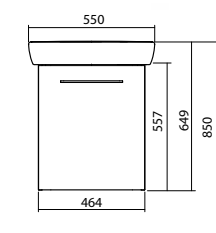
**99439000**

5906976219444

32  
(39)

0,5

1

**Zestaw meblowy 55 cm,**

składający się z:

**Umywalka prostokątna**

55 x 44 cm

**Szafka wisząca podumywalkowa**

46,4 x 55,7 x 38,1 cm

Kolor: biały połysk

szary jesion

Drzwi z mechanizmem cichego domykania.  
1 nieregulowana półka z płyty, chromowany uchwyt, metalowy organizator na butelki na wewnętrznych drzwiach (możliwość wyboru wysokości montażu)

W komplecie:

- zestaw montażowy
- instrukcja montażu

Możliwość kompletowania z:

Nóżki meblowe z płaskownika stalowego chromowanego, nieregulowane, 200 mm, kolor chrom połysk (cena za 2 szt.)

Nóżki meblowe z lakierowanego proszkowo aluminium, regulowane 197-205 mm, kolor biały (cena za 2 szt.)

**M39005000**

5906976556471

610  
(750)

26,0

5

**M39011000**

5906976556679

610  
(750)

26,0

5

**99428000**

5906976556907

62  
(76)

0,5

1

**99439000**


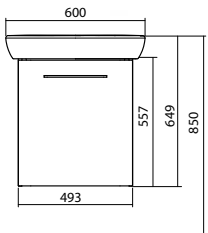
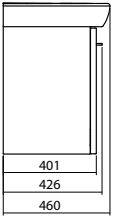

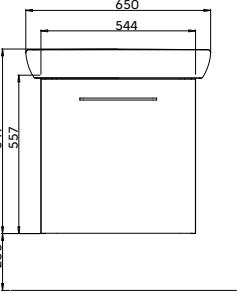
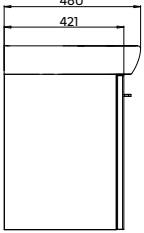
5906976219444

32  
(39)


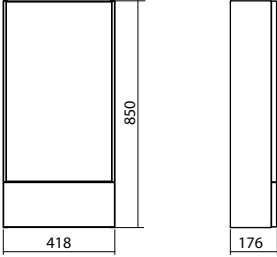


0,5

1



	Nr kat. / EAN	Cena PLN netto (brutto)	Waga kg	Rabat za paletę
 <p><b>Zestaw meblowy 60 cm</b> składający się z: <b>Umywalka prostokątna</b> 60 x 46 cm <b>Szafka wisząca podumywalkowa</b> 49,3 x 55,7 x 40,1 cm</p> <p>Kolor: biały połysk szary jesion</p> <p>Drzwi z mechanizmem cichego domykania. 1 nieregulowana półka z płyty, chromowany uchwyt, metalowy organizer na butelki na wewnętrznych drzwiach (możliwość wyboru wysokości montażu)</p> <p>W komplecie: - zestaw montażowy - instrukcja montażu</p> <p>Możliwość kompletowania z: Nóżki meblowe z płaskownika stalowego chromowanego, nieregulowane, 200 mm, kolor chrom połysk (cena za 2 szt.) Nóżki meblowe z lakierowanego proszkowo aluminium, regulowane 197-205 mm, kolor biały (cena za 2 szt.)</p>  	<p><b>M39006000</b> 5906976556488</p> <p><b>M39012000</b> 5906976556686</p> <p><b>99428000</b> 5906976556907</p> <p><b>99439000</b> 5906976219444</p>	<p>659 (811)</p> <p>659 (811)</p> <p>62 (76)</p> <p>32 (39)</p>	<p>29,5</p> <p>29,5</p> <p>0,5</p> <p>0,5</p>	<p>5</p> <p>5</p> <p>1</p> <p>1</p>
 <p><b>Zestaw meblowy 65 cm</b> składający się z: <b>Umywalka prostokątna</b> 65 x 48 cm <b>Szafka wisząca podumywalkowa</b> 54,4 x 55,7 x 42,1 cm</p> <p>Kolor: biały połysk szary jesion</p> <p>Drzwi z mechanizmem cichego domykania. 1 nieregulowana półka z płyty, chromowany uchwyt, metalowy organizer na butelki na wewnętrznych drzwiach (możliwość wyboru wysokości montażu)</p> <p>W komplecie: - zestaw montażowy - instrukcja montażu</p> <p>Możliwość kompletowania z: Nóżki meblowe z płaskownika stalowego chromowanego, nieregulowane, 200 mm, kolor chrom połysk (cena za 2 szt.) Nóżki meblowe z lakierowanego proszkowo aluminium, regulowane 197-205 mm, kolor biały (cena za 2 szt.)</p>  	<p><b>M39025000</b> 5906976491703</p> <p><b>M39027000</b> 5906976491727</p> <p><b>99428000</b> 5906976556907</p> <p><b>99439000</b> 5906976219444</p>	<p>709 (872)</p> <p>709 (872)</p> <p>62 (76)</p> <p>32 (39)</p>	<p>29,5</p> <p>29,5</p> <p>0,5</p> <p>0,5</p>	<p>5</p> <p>5</p> <p>1</p> <p>1</p>

		Nr kat. / EAN	Cena PLN netto (brutto)	Waga kg	Rabat za paletę
	<p><b>Szafka wisząca boczna</b> 33 x 86,6 x 28 cm</p> <p>Kolor: biały połysk szary jesion</p> <p>Drzwi z mechanizmem cichego domykania. 2 regulowane półki z płyty. Chromowany uchwyt</p>	<p><b>88427000</b> 5906976556549</p> <p><b>88436000</b> 5906976556747</p>	<p>414 (509)</p> <p>414 (509)</p>	<p>15,0</p> <p>15,0</p>	<p>5</p> <p>5</p>
		<p><b>99428000</b> 5906976556907</p> <p><b>99439000</b> 5906976219444</p> <p><b>88416000</b> 5906976012434</p>	<p>62 (76)</p> <p>32 (39)</p> <p>103 (127)</p>	<p>0,5</p> <p>0,5</p> <p>1,0</p>	<p>1</p> <p>1</p> <p>1</p>
	<p><b>Szafka wisząca boczna, niska</b> 33 x 65,3 x 28 cm</p> <p>Kolor: biały połysk szary jesion</p> <p>Drzwi z mechanizmem cichego domykania. 2 regulowane półki z płyty. Chromowany uchwyt</p>	<p><b>88428000</b> 5906976556556</p> <p><b>88437000</b> 5906976556754</p>	<p>384 (472)</p> <p>384 (472)</p>	<p>12,5</p> <p>12,5</p>	<p>5</p> <p>5</p>
		<p><b>99428000</b> 5906976556907</p> <p><b>99439000</b> 5906976219444</p> <p><b>88416000</b> 5906976012434</p>	<p>62 (76)</p> <p>32 (39)</p> <p>103 (127)</p>	<p>0,5</p> <p>0,5</p> <p>1,0</p>	<p>1</p> <p>1</p> <p>1</p>

	Nr kat. / EAN	Cena PLN netto (brutto)	Waga kg	Rabat za paletę
 <p><b>Szafka wisząca z lustrem</b> 41,8 x 85 x 17,6 cm</p> <p>Kolor: biały połysk szary jesion</p> <p>Drzwi z lustrem z mechanizmem cichego domykania. 2 regulowane półki szklane. Pod lustrem dodatkowa półka zamykana klapką z mechanizmem push to open.</p> <p>Możliwość kompletowania z panelem osłonowym 88447 i zestawem oświetleniowym 99426.</p> <p>W komplecie: - zestaw montażowy - instrukcja montażu - gniazdko elektryczne IP44</p> 	<p><b>88429000</b> 5906976556563</p> <p><b>88438000</b> 5906976556761</p>	<p>407 (501)</p> <p>407 (501)</p>	<p>14,5</p> <p>14,5</p>	<p>5</p> <p>5</p>
 <p><b>Szafka wisząca z lustrem</b> 46,4 x 85 x 17,6 cm</p> <p>Kolor: biały połysk szary jesion</p> <p>Drzwi z lustrem z mechanizmem cichego domykania. 2 regulowane półki szklane. Pod lustrem dodatkowa półka zamykana klapką z mechanizmem push to open.</p> <p>Możliwość kompletowania z panelem osłonowym 88448 i zestawem oświetleniowym 99426.</p> <p>W komplecie: - zestaw montażowy - instrukcja montażu - gniazdko elektryczne IP44</p> 	<p><b>88430000</b> 5906976556570</p> <p><b>88439000</b> 5906976556778</p>	<p>422 (519)</p> <p>422 (519)</p>	<p>16,0</p> <p>16,0</p>	<p>5</p> <p>5</p>

Wszystkie meble KOŁO pakowane są w kartony.

**Szafka wisząca z lustrem**

49,3 x 85 x 17,6 cm

Kolor: biały połysk

szary jesion

Drzwi z lustrem z mechanizmem cichego domykania.  
2 regulowane półki szklane.  
Pod lustrem dodatkowa półka zamykana klapką z mechanizmem push to open.

Możliwość kompletowania z panelem osłonowym 88449 i zestawem oświetleniowym 99426.

W komplecie:

- zestaw montażowy
- instrukcja montażu
- gniazdko elektryczne IP44



Nr kat. / EAN

Cena PLN  
netto  
(brutto)Waga  
kgRabat  
za paletę

**88431000**  
5906976556587

451  
(555)

17,0

5

**88440000**  
5906976556785

451  
(555)

17,0

5

**Szafka wisząca z lustrem, lewa**

70,8 x 85 x 17,6 cm

Kolor: biały połysk

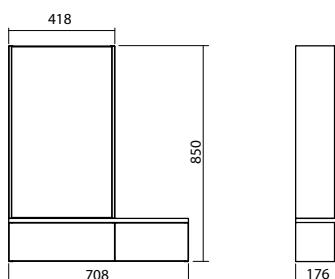
szary jesion

Drzwi z lustrem z mechanizmem cichego domykania.  
2 regulowane półki szklane.  
Pod lustrem 2 dodatkowe półki zamykane klapkami z mechanizmem push to open.

Możliwość kompletowania z panelem osłonowym 88447 i zestawem oświetleniowym 99426.

W komplecie:

- zestaw montażowy
- instrukcja montażu
- gniazdko elektryczne IP44



**88432000**  
5906976556594

562  
(691)

17,0

5

**88441000**  
5906976556792


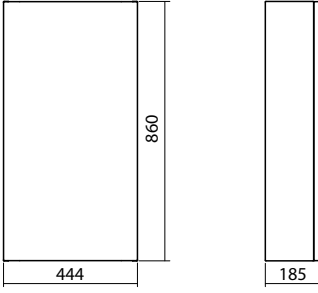



562  
(691)




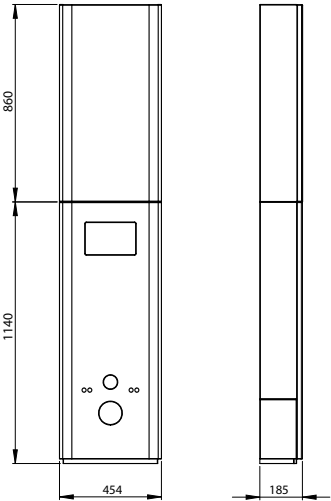
17,0

5

	Nr kat. / EAN	Cena PLN netto (brutto)	Waga kg	Rabat za paletę
 <p><b>Szafka wisząca z lustrem, prawa</b> 70,8 x 85 x 17,6 cm</p> <p>Kolor: biały połysk szary jesion</p> <p>Drzwi z lustrem z mechanizmem cichego domykania. 2 regulowane półki szklane. Pod lustrem 2 dodatkowe półki zamykane klapkami z mechanizmem push to open.</p> <p>Możliwość kompletowania z panelem osłonowym 88447 i zestawem oświetleniowym 99426.</p> <p>W komplecie: - zestaw montażowy - instrukcja montażu - gniazdko elektryczne IP44</p> 	<p><b>88433000</b> 5906976556600</p> <p><b>88442000</b> 5906976556808</p>	<p>562 (691)</p> <p>562 (691)</p>	<p>17,0</p> <p>17,0</p>	<p>5</p> <p>5</p>
 <p><b>Osłona stelaża do WC</b> 45,4 x 114 x 18,5 cm</p> <p>Kolor: biały połysk szary jesion</p> <p>Do kompletowania ze stelażami Technic GT, miskami KOŁO i przyciskiem do stelaża Technic GT. Możliwość kompletowania z szafką stelażową.</p> <p>W komplecie: - zestaw montażowy - instrukcja montażu</p> 	<p><b>88434000</b> 5906976556617</p> <p><b>88443000</b> 5906976556815</p>	<p>379 (466)</p> <p>379 (466)</p>	<p>14,0</p> <p>14,0</p>	<p>5</p> <p>5</p>

Wszystkie meble KOŁO pakowane są w kartony.

	Nr kat. / EAN	Cena PLN netto (brutto)	Waga kg	Rabat za paletę
 <p><b>Szafka wisząca stelażowa</b> 45,4 x 86 x 18,5 cm</p> <p>Kolor: biały połysk szary jesion</p> <p>Drzwi z mechanizmem cichego domykania. 2 nieregulowane półki szklane.</p> <p>Możliwość kompletowania z osłoną stelaża.</p> <p>W komplecie: - zestaw montażowy - instrukcja montażu</p> 	<p><b>88435000</b> 5906976556624</p> <p><b>88444000</b> 5906976556822</p>	<p>414 (509)</p> <p>414 (509)</p>	<p>17,0</p> <p>17,0</p>	<p>5</p> <p>5</p>
 <p><b>Panel osłonowy do umywalki 50 cm</b> 41,8 x 30 x 1,9 cm</p> <p>Kolor: biały połysk Materiał: akryl</p> <p>W komplecie: - zestaw montażowy - instrukcja montażu</p>	<p><b>88447000</b> 5906976556853</p>	<p>80 (98)</p>	<p>1,0</p>	<p>1</p>
 <p><b>Panel osłonowy do umywalki 55 cm</b> 46,4 x 30 x 1,9 cm</p> <p>Kolor: biały połysk Materiał: akryl</p> <p>W komplecie: - zestaw montażowy - instrukcja montażu</p>	<p><b>88448000</b> 5906976556860</p>	<p>89 (109)</p>	<p>1,5</p>	<p>1</p>
 <p><b>Panel osłonowy do umywalki 60 cm</b> 49,3 x 30 x 1,9 cm</p> <p>Kolor: biały połysk Materiał: akryl</p> <p>W komplecie: - zestaw montażowy - instrukcja montażu</p>	<p><b>88449000</b> 5906976556877</p>	<p>97 (119)</p>	<p>2,0</p>	<p>1</p>

	Nr kat. / EAN	Cena PLN netto (brutto)	Waga kg	Rabat za paletę
 <p><b>Zestaw oświetleniowy</b> 30 x 30 x 300 mm chrom</p> <p>Do kompletowania z szafką z lustrem Nova Pro.</p> <p>W komplecie: - zestaw montażowy - instrukcja montażu</p>	<b>99426000</b> 5906976480707	118 (145)	1,0	1
 <p><b>Wieszak na ręcznik</b> 60 x 17 x 38 mm chrom</p> <p>Do kompletowania z szafkami Nova Pro.</p> <p>W komplecie zestaw montażowy.</p>	<b>99427000</b> 5906976556891	19 (23)	0,3	1
 <p><b>Zestaw stelażowy</b> 45,4 x 200 x 18,5 cm</p> <p>Kolor: biały połysk</p> <p>Skład zestawu: Osłona stelaża 88434 Szafka stelażowa 88435</p> <p>Kompletny zestaw nie wymaga zabudowy płytami gipsowo-kartonowymi lub płytkami ceramicznymi.</p> <p>Do kompletowania ze stelażami Technic GT, miskami KOŁO i przyciskiem do stelaża Technic GT.</p>  <p>Schemat techniczny przedstawia dwa widoki: widok z przodu i widok z boku. W widoku z przodu podane są wymiary: wysokość całkowita 860 mm, wysokość do górnej krawędzi 1140 mm, szerokość 454 mm. W widoku z boku podana jest szerokość 185 mm.</p>	<b>M39013000</b> 5906976400866	775 (953)	33,0	1

Wszystkie meble KOŁO pakowane są w kartony.

**Przycisk sputujący NOVA PRO**

do stelaża KOŁO TECHNIC GT do WC  
(99400000, 99440000)

24 x 15 x 0,6 cm

- biały
- biały antybakteryjny
- chrom
- chrom mat

Nr kat. / EAN

Cena PLN  
netto  
(brutto)Waga  
kgRabat  
za paletę

**94160001**  
5906976527822

74  
(91)

-

1

**94160100**  
5906976527853

163  
(200)

-

1

**94160002**  
5906976527839

147  
(181)

-

1

**94160003**  
5906976527846

163  
(200)

-

1

**Kolumna umywalkowa 50 cm**

50 x 200 x 42 cm

Kolor: biały połysk

Skład zestawu:  
Zestaw umywalkowy M39004  
Szafka z lustrem 88429x  
Panel osłonowy 88447

Kompletna zabudowa strefy umywalki – nie wymaga stosowania płytek ceramicznych.

Możliwość kompletowania z:  
Nóżki meblowe z płaskownika stalowego chromowanego, nier regulowane, 200 mm, kolor chrom połysk (cena za 2 szt.)

Nóżki meblowe z lakierowanego proszkowo aluminium, regulowane 197-205 mm, kolor biały (cena za 2 szt.)

**M39014000**  
5906976400873

1053  
(1295)

39,0

1

**99428000**  
5906976556907

62  
(76)

0,5

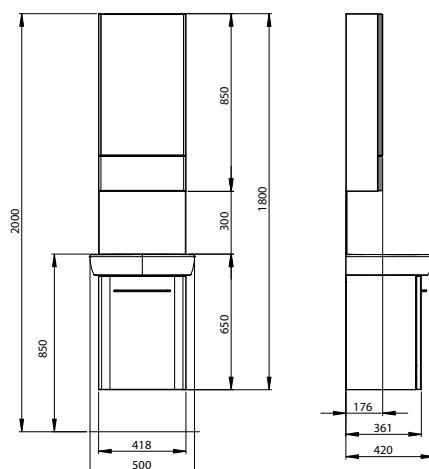
1

**99439000**  
5906976219444

32  
(39)

0,5

1





**Kolumna umywalkowa 55 cm**

55 x 200 x 44 cm

Kolor: biały połysk

Skład zestawu:

Zestaw umywalkowy M39005

Szafka z lustrem 88430

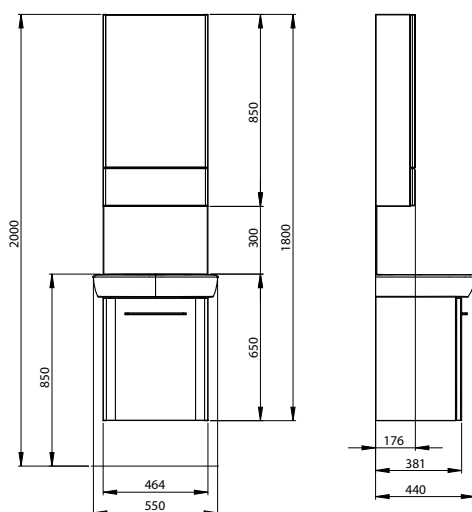
Panel osłonowy 88448

Kompletna zabudowa strefy umywalki – nie wymaga stosowania płytek ceramicznych.

Możliwość kompletowania z:

Nóżki meblowe z płaskownika stalowego chromowanego, nieregulowane, 200 mm, kolor chrom połysk (cena za 2 szt.)

Nóżki meblowe z lakierowanego proszkowo aluminium, regulowane 197-205 mm, kolor biały (cena za 2 szt.)



Nr kat. / EAN

Cena PLN  
netto  
(brutto)Waga  
kgRabat  
za paletę**M39015000**  
59069764008801108  
(1363)

43,5

1

**99428000**  
590697655690762  
(76)

0,5

1

**99439000**  
590697621944432  
(39)

0,5

1

**Kolumna umywalkowa 60 cm**

60 x 200 x 46 cm

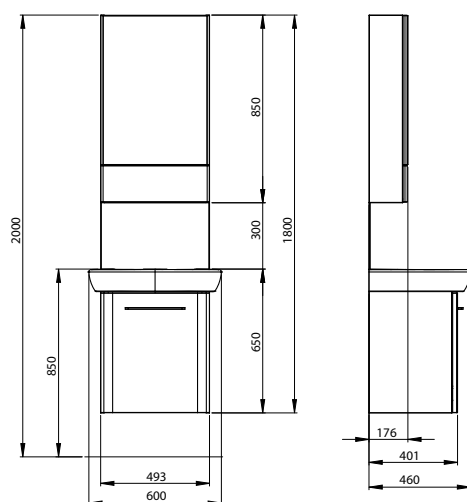
Kolor: biały połysk

Skład zestawu:  
Zestaw umywalkowy M39006  
Szafka z lustrem 88431  
Panel osłonowy 88449

Kompletna zabudowa strefy umywalki – nie wymaga stosowania płytek ceramicznych.

Możliwość kompletowania z:  
Nóżki meblowe z płaskownika stalowego chromowanego, nier regulowane, 200 mm, kolor chrom połysk (cena za 2 szt.)

Nóżki meblowe z lakierowanego proszkowo aluminium, regulowane 197-205 mm, kolor biały (cena za 2 szt.)



Nr kat. / EAN

Cena PLN  
netto  
(brutto)Waga  
kgRabat  
za paletę

**M39016000**  
5906976400897

1186  
(1459)

48,5

1

**99428000**  
5906976556907

62  
(76)

0,5

1


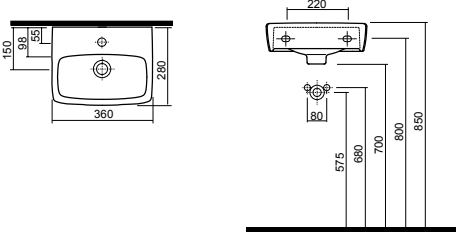

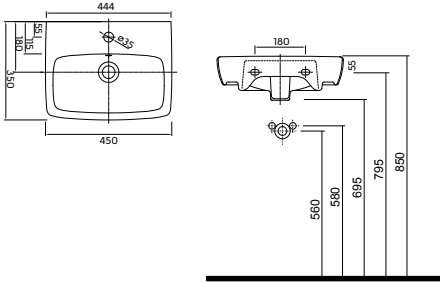

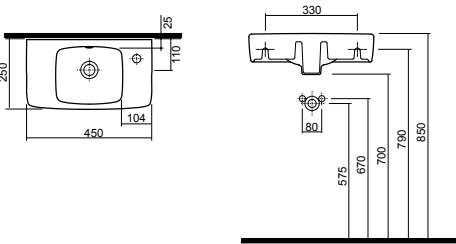

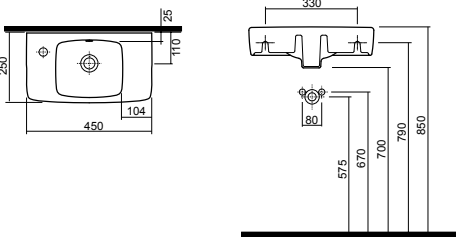
**99439000**  
5906976219444

32  
(39)

0,5

1

# NOVA PRO PICO

		Nr kat. / EAN	Cena PLN netto (brutto)	Waga kg	Rabat za paletę
 <p><b>Umywalka 36 cm prostokątna</b> z otworem, z przelewem 36 x 28 cm</p> <p>Mocowana na śrubach.</p> 		<b>M32137000</b> 5906976399948	132 (162)	6,5	18
 <p><b>Umywalka 45 cm, prostokątna</b> z otworem, z przelewem 45 x 35 cm</p> <p>Mocowana na śrubach.</p> 		<b>M32146000</b> 5906976295844	150 (185)	8,9	12
 <p><b>Umywalka 45 cm prostokątna,</b> z otworem po prawej stronie, z przelewem 45 x 25 cm</p> <p>Mocowane na śrubach.</p> 		<b>M32247000</b> 5906976400026	150 (185)	8,0	13
 <p><b>Umywalka 45 cm prostokątna,</b> z otworem po lewej stronie, z przelewem 45 x 25 cm</p> <p>Mocowana na śrubach.</p> 		<b>M32347000</b> 5906976400033	150 (185)	8,0	13

NOVA PRO

# NOVA PRO PICO

	Nr kat. / EAN	Cena PLN netto (brutto)	Waga kg	Rabat za paletę
 <p><b>Miska ustępowa lejowa wisząca, prostokątna krótka</b> dł. 48 cm</p> <p>Do kompletowania z deską M30116, M30117, M30118, M30122.</p> 	<p><b>M33104000</b> 5906976399832</p>	<p>398 (490)</p>	<p>14,5</p>	<p>16</p>
<p><b>ZESTAWY TANIEJ 5%</b></p>  <p><b>Zestaw TECHNIC GT NOVA PRO</b> składający się z: Stelaż KOŁO TECHNIC GT do WC 99400 Miska wisząca Nova Pro M33104</p> <p>Do kompletowania z deską M30115, M30116, M30117, M30118, M30122 i przyciskiem do stelaża TECHNIC GT.</p> <p>Możliwy montaż w narożniku.</p>	<p><b>99321000</b> 5906976400286</p>	<p>963 (1184)</p>	<p>27,5</p>	<p>8K</p>
<p><b>ZESTAWY TANIEJ 5%</b></p>  <p><b>Zestaw SLIM2 NOVA PRO</b> składający się z: Stelaż SLIM2 do WC Miska wisząca Nova Pro M33104</p> <p>Do kompletowania z deską M30115, M30116, M30117, M30118, M30122 i przyciskiem SLIM oraz SLIM BASIC.</p>	<p><b>99647000</b> 5906976456382</p>	<p>746 (918)</p>	<p>26,5</p>	<p>8K</p>

NOVA PRO

# NOVA PRO PICO



## Pisuar Nova Pro Pico

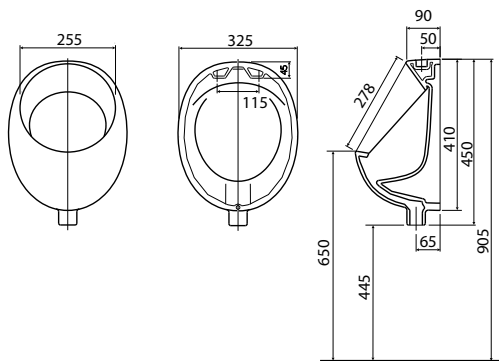
Dopływ z góry, odpływ pionowy

W komplecie zestaw montażowy.

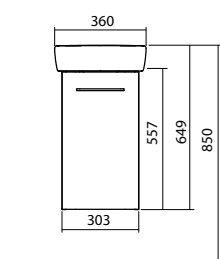
Możliwe kompletowanie z natynkową  
słuchką ciśnieniową Schellomat Basic 96017.

Polecamy syfon rurowy Geberit  
odpływ pionowy 152.607.11.1

**UWAGA!** Brak możliwości montażu pisuaru  
Nova Pro Pico na stelażu podtynkowym.



Nr kat. / EAN	Cena PLN netto (brutto)	Waga kg	Rabat ilościowy
<b>K26011000</b> 5906976453473	144 (177)	7,7	18

**Zestaw meblowy 36 cm**

składający się z:

**Umywalka prostokątna**

36 x 28 cm

**Szafka wisząca podumywalkowa**

30,3 x 55,7 x 22,9 cm

Kolor: biały połysk

szary jesion

Drzwi z mechanizmem cichego domykania.

1 nieregulowana półka z płyty

Chromowany uchwyt

W komplecie:

- zestaw montażowy
- instrukcja montażu

Możliwość kompletowania z:

Nóżki meblowe z płaskownika stalowego chromowanego, nieregulowane, 200 mm, kolor chrom połysk (cena za 2 szt.)

Nóżki meblowe z lakierowanego proszkowo aluminium, regulowane 197-205 mm, kolor biały (cena za 2 szt.)

Nr kat. / EAN

Cena PLN  
netto  
(brutto)Waga  
kgRabat  
za paletę

**M39001000**  
5906976556433

**M39007000**  
5906976556631

407  
(501)

407  
(501)

14,0

14,0

5

5

**99428000**  
5906976556907

62  
(76)

0,5

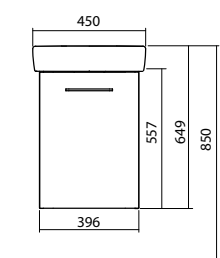
1

**99439000**  
5906976219444

32  
(39)

0,5

1

**Zestaw meblowy 45 cm**

składający się z:

**Umywalka prostokątna**

z otworem po lewej stronie

45 x 25 cm

**Szafka wisząca podumywalkowa**

39,6 x 55,7 x 20,1 cm

Kolor: biały połysk

szary jesion

Drzwi z mechanizmem cichego domykania.

1 nieregulowana półka z płyty

Chromowany uchwyt

W komplecie:

- zestaw montażowy
- instrukcja montażu

Możliwość kompletowania z:

Nóżki meblowe z płaskownika stalowego chromowanego, nieregulowane, 200 mm, kolor chrom połysk (cena za 2 szt.)

Nóżki meblowe z lakierowanego proszkowo aluminium, regulowane 197-205 mm, kolor biały (cena za 2 szt.)

**M39002000**  
5906976556440

**M39008000**  
5906976556648

450  
(554)

450  
(554)

16,5

16,5

5

5

**99428000**  
5906976556907

62  
(76)

0,5

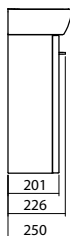
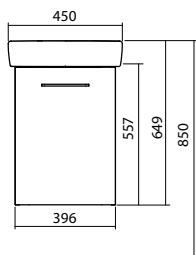
1

**99439000**  
5906976219444

32  
(39)

0,5

1

**Zestaw meblowy 45 cm**

składający się z:

**Umywalka prostokątna**z otworem po prawej stronie  
45 x 25 cm**Szafka wisząca podumywalkowa**

39,6 x 55,7 x 20,1 cm

Kolor: biały połysk

szary jesion

Drzwi z mechanizmem cichego domykania.

1 nieregulowana półka z płyty

Chromowany uchwyt

W komplecie:

- zestaw montażowy
- instrukcja montażu

Możliwość kompletowania z:

Nóżki meblowe z płaskownika stalowego chromowanego, nieregulowane, 200 mm, kolor chrom połysk (cena za 2 szt.)

Nóżki meblowe z lakierowanego proszkowo aluminium, regulowane 197-205 mm, kolor biały (cena za 2 szt.)

Nr kat. / EAN

Cena PLN  
netto  
(brutto)Waga  
kgRabat  
za paletę**M39003000**  
5906976556457449  
(552)

16,5

5

**M39009000**  
5906976556655449  
(552)

16,5

5

**99428000**  
590697655690762  
(76)

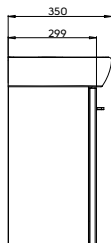
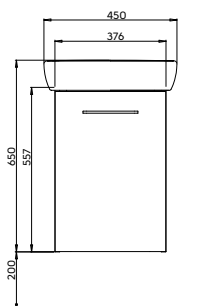
0,5

1

**99439000**  
590697621944432  
(39)

0,5

1

**Zestaw meblowy 45 cm,**

składający się z:

**Umywalka prostokątna**

45 x 35 cm

**Szafka wisząca podumywalkowa**

37,6 x 55,7 x 29,9 cm

Kolor: biały połysk

szary jesion

Drzwi z mechanizmem cichego domykania.

1 nieregulowana półka z płyty

Chromowany uchwyt

W komplecie:

- zestaw montażowy
- instrukcja montażu

Możliwość kompletowania z:

Nóżki meblowe z płaskownika stalowego chromowanego, nieregulowane, 200 mm, kolor chrom połysk (cena za 2 szt.)

Nóżki meblowe z lakierowanego proszkowo aluminium, regulowane 197-205 mm, kolor biały (cena za 2 szt.)

**M39024000**  
5906976491697554  
(681)

16,5

5

**M39026000**  
5906976491710554  
(681)

16,5

5

**99428000**  
590697655690762  
(76)

0,5

1

**99439000**  
590697621944432  
(39)

0,5

1

# NOVA PRO BEZ BARIER



## Umywalka dla osób niepełnosprawnych

**55 x 55 cm**, z otworem, z przelewem

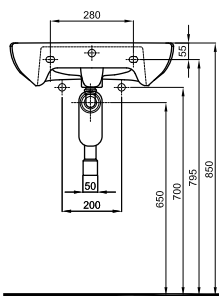
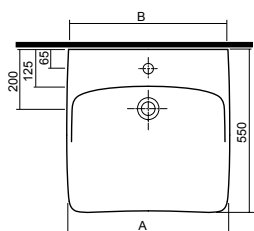
**55 x 55 cm**, z otworem, bez przelewu

**65 x 55 cm**, z otworem, z przelewem

**65 x 55 cm**, z otworem, bez przelewu

Mocowana na śrubach.

Polecamy zestaw odpływu podtynkowy do umywalki Geberit 151.120.21.1.



	A	B
M38155/M38455	550	537
M38165/M38465	655	637

Nr kat. / EAN

Cena PLN netto (brutto)

Waga kg

Rabat za paletę

**M38155000**  
5906976400040

272  
(335)

15,0

10

**M38455000**  
5906976400057

272  
(335)

15,0

10

**M38165000**  
5906976400064

316  
(389)

18,0

8

**M38465000**  
5906976400071

316  
(389)

18,0

8

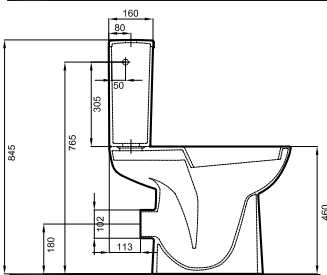
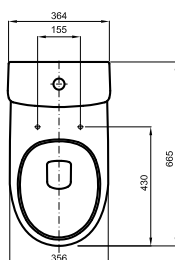
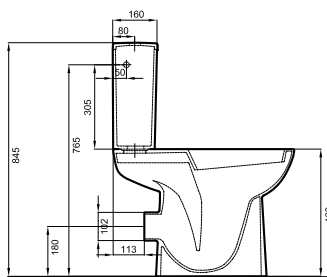
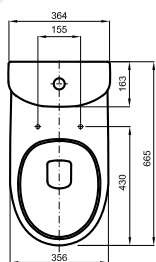
## Zestaw WC kompakt dla osób niepełnosprawnych składający się z:

**Miska kompaktowa lejowa**  
z odpływem poziomym, wysokość 46 cm

**Spluczka owalna** z armaturą 6/3 l

**Spluczka prostokątna** z armaturą 6/3 l

Do kompletowania z deską M30119 lub siedziskiem M30103.



**M3400000**  
5906976399900

410  
(504)

22,00

8

**M3401000**  
5906976399931

220  
(271)

11,0

12K

**M3401100**  
5906976399924

233  
(287)

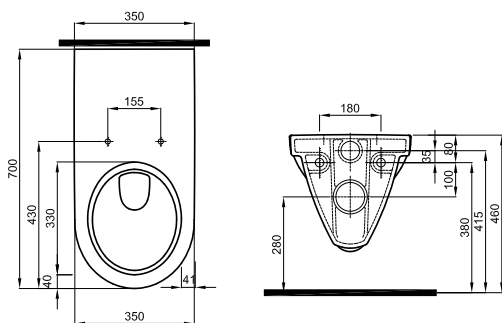
11,0

12K

NOVA PRO



# NOVA PRO BEZ BARIER



## Miska ustępowa lejowa dla osób niepełnosprawnych, wisząca

dł. 70 cm, wys. montażu 46 cm

Do kompletowania z deską M30119 lub siedziskiem M30103.

Konieczny jest zakup przedłużki rury spłukującej, np. Geberit 361.887.16.1.

Nr kat. / EAN

**M3350000**  
5906976399863

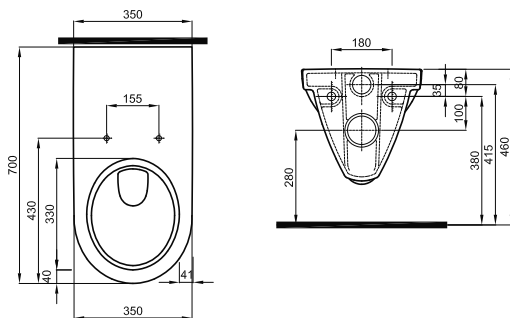
Cena PLN netto (brutto)  
410 (504)

Waga kg  
21,0

Rabat za paletę  
16



Rimfree



## Miska ustępowa lejowa Rimfree dla osób niepełnosprawnych, wisząca

bez wewnętrznego kołnierza  
dł. 70 cm, wys. montażu 46 cm

Do kompletowania z deską M30119 lub siedziskiem M30103.

Konieczny jest zakup przedłużki rury spłukującej, np. Geberit 361.887.16.1.

**M33520000**  
5906976399870

532 (654)

23,0

16



## Deska sedesowa dla osób starszych i niepełnosprawnych

antybakteryjna, z tworzywa Duroplast, wzmocnione metalowe zawiasy.

Deski pakowane w kartonach po 5 szt.

**M30119000**  
5906976942304

284 (349)

3,1

5



## Siedzisko dla osób starszych i niepełnosprawnych

antybakteryjne, z tworzywa Duroplast, wzmocnione metalowe zawiasy.

Deski pakowane w kartonach po 5 szt.

**M30103000**  
5906976942311

220 (271)





2,3

5

NOVA PRO


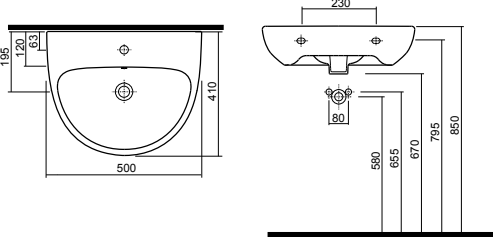

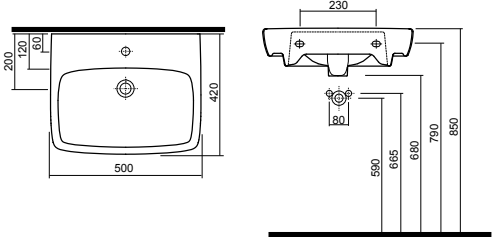
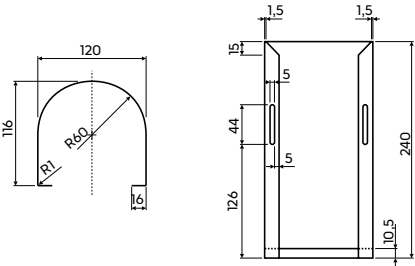
# NOVA PRO BEZ BARIER



	Nr kat. / EAN	Cena PLN netto (brutto)	Waga kg	Rabat za paletę
<p><b>ZESTAWY TANIEJ 5%</b></p>  <p><b>Zestaw TECHNIC GT NOVA PRO BEZ BARIER</b> składający się z: Stelaż KOŁO TECHNIC GT do WC 99400 Miska wisząca Nova Pro M33500</p> <p>Do kompletowania z deską M30119 lub siedziskiem M30103 i przyciskiem do stelaża TECHNIC GT.</p> <p>Możliwy montaż w narożniku.</p> <p>Konieczny jest zakup przedłużki rury sflukującej, np. Geberit 361.887.16.1.</p> 	<p><b>99324000</b> 5906976400316</p>	<p>975 (1199)</p>	<p>34,0</p>	<p>8K</p>
<p><b>ZESTAWY TANIEJ 5%</b></p>  <p><b>Zestaw TECHNIC GT NOVA PRO BEZ BARIER</b> składający się z: Stelaż KOŁO TECHNIC GT do WC 99400 Miska Rimfree wisząca Nova Pro M33520</p> <p>Do kompletowania z deską M30119 lub siedziskiem M30103 i przyciskiem do stelaża TECHNIC GT.</p> <p>Możliwy montaż w narożniku.</p> <p>Konieczny jest zakup przedłużki rury sflukującej, np. Geberit 361.887.16.1.</p>  <p><b>Rimfree</b></p>	<p><b>99325000</b> 5906976400323</p>	<p>1091 (1342)</p>	<p>36,0</p>	<p>8K</p>



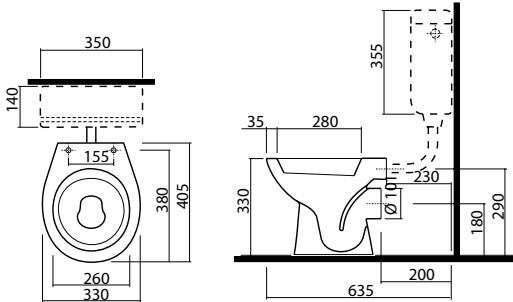

NOVA PRO

# NOVA PRO JUNIOR

	Nr kat. / EAN	Cena PLN netto (brutto)	Waga kg	Rabat za paletę
 <p><b>Umywalka 50 cm</b> z otworem, z przelewem 50 x 41 cm</p> <p>Mocowana na śrubach.</p> <p>Do kompletowania z osłoną stalową 99005, 99006 lub półpostumentem M37100.</p> 	<p><b>M31150000</b> 5906976399962</p>	<p>161 (198)</p>	<p>11,0</p>	<p>20</p>
 <p><b>Umywalka 50 cm prostokątna</b> z otworem, z przelewem 50 x 42 cm</p> <p>Mocowana na śrubach.</p> <p>Do kompletowania z osłoną stalową 99005, 99006 lub półpostumentem M37100.</p> 	<p><b>M31151000</b> 5906976399979</p>	<p>172 (212)</p>	<p>12,0</p>	<p>20</p>
<p><b>Osłona stalowa</b> wysokość 24 cm</p> <ul style="list-style-type: none"> <li>- chromowana</li> <li>- czerwona</li> </ul> <p>W komplecie zestaw montażowy. Montowana na syfon.</p> 	<p><b>99005000</b> 5906976010584</p> <p><b>99006000</b> 5906976010591</p>	<p>115 (141)</p> <p>143 (176)</p>	<p>1,0</p> <p>1,0</p>	<p>1</p> <p>1</p>

NOVA PRO

# NOVA PRO JUNIOR


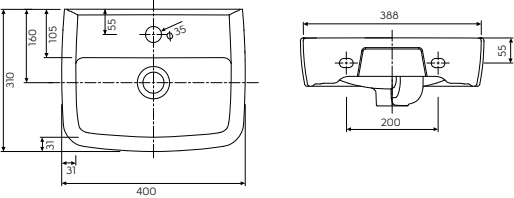

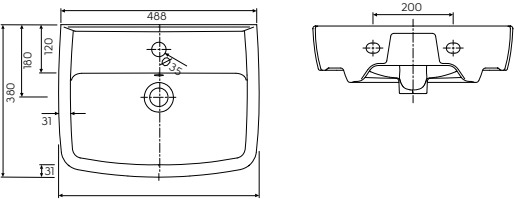

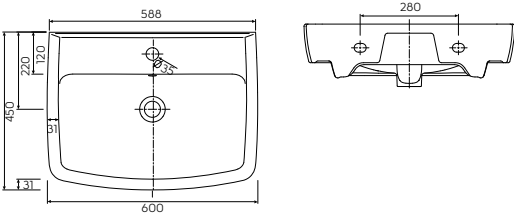
	Nr kat. / EAN	Cena PLN netto (brutto)	Waga kg	Rabat za paletę
 <p><b>Family deska sedesowa wolnoopadająca ze specjalnym siedziskiem dla dzieci</b> z tworzywa Duroplast, zawiasy metalowe <b>Click2Clean</b></p> <p>Możliwość kompletowania z miską owalną Nova Pro: M33100000 ORAZ M33120000</p> <p>Deski pakowane w kartonach po 5 szt.</p>	<p><b>K9018000</b> 5906976546434</p>	<p>279 (343)</p>	<p>2,7</p>	<p>5K</p>
 <p><b>Miska ustępowa lejowa, stojąca</b> o wysokości 33 cm z odpływem poziomym</p> <p>Do kompletowania z deską sedesową 60112, 60119.</p> <p>Polecamy słuźczkę Geberit AP116 136.430.11.1 lub słuźczkę Geberit AP123 123.105.11.1.</p> 	<p><b>63005000</b> 5906976018139</p>	<p>140 (172)</p>	<p>9,5</p>	<p>16</p>
 <p><b>Deska sedesowa antybakteryjna</b> z tworzywa Duroplast</p> <ul style="list-style-type: none"> <li>- biała, zawiasy z tworzywa</li> <li>- czerwona, zawiasy metalowe</li> </ul> <p>Deski pakowane w kartonach po 5 szt.</p>	<p><b>60112000</b> 5906976014742</p> <p><b>60119000</b> 6906976049843</p>	<p>130 (160)</p> <p>151 (186)</p>	<p>1,6</p> <p>1,6</p>	<p>5</p> <p>5</p>

# NOVA PRO JUNIOR

	Nr kat. / EAN	Cena PLN netto (brutto)	Waga kg	Rabat za paletę
<div data-bbox="137 286 268 338" style="border: 1px solid black; padding: 2px;"> <b>ZESTAWY TANIEJ 5%</b> </div> <div data-bbox="108 376 319 734"> </div> <div data-bbox="293 719 363 786"> </div> <p data-bbox="352 286 754 394"> <b>Zestaw TECHNIC GT BAMBINI</b>                      składający się z:                      Stelaż KOŁO TECHNIC GT do WC 99400000                      Miska wisząca Geberit Bambini 201700000                 </p> <p data-bbox="352 427 770 506">                     Do kompletowania z deską Nova Pro Junior 60112000, 60119000 i przyciskiem do stelaża TECHNIC GT.                 </p> <p data-bbox="352 539 611 562">                     Możliwy montaż w narożniku.                 </p>	<p data-bbox="903 286 1066 331"> <b>99416000</b>                      5906976516482                 </p>	<p data-bbox="1107 286 1182 331">                     1243                      (1529)                 </p>	<p data-bbox="1230 286 1278 309">                     26,8                 </p>	<p data-bbox="1327 286 1359 309">                     8                 </p>
<div data-bbox="177 1104 344 1205"> </div> <p data-bbox="424 1104 743 1182"> <b>Przycisk spłukujący ECLIPSE 2 do stelaża Technic GT</b>                      24 x 16 x 0,6 cm                 </p> <p data-bbox="424 1216 871 1261">                     - junior                      (środek przycisku w kolorze niebiesko-czerwonym)                 </p>	<p data-bbox="903 1104 1066 1149"> <b>94150004</b>                      5906976340582                 </p>	<p data-bbox="1107 1104 1171 1149">                     163                      (200)                 </p>	<p data-bbox="1230 1104 1270 1126">                     0,3                 </p>	<p data-bbox="1327 1104 1359 1126">                     1                 </p>



# REKORD

	Nr kat. / EAN	Cena PLN netto (brutto)	Waga kg	Rabat za paletę
 <p><b>Umywalka meblowa 40 cm</b> z otworem, z przelewem 40 x 31 cm</p> <p>Mocowana na śrubach. Do kompletowania z szafką podumywalkową 89541, 89542.</p> 	<p><b>K91942000</b> 5906976217860</p>	<p>142 (175)</p>	<p>8,5</p>	<p>24</p>
 <p><b>Umywalka meblowa 50 cm</b> z otworem, z przelewem 50 x 38 cm</p> <p>Mocowana na śrubach. Do kompletowania z szafką podumywalkową 89543, 89544.</p> 	<p><b>K91952000</b> 5906976217877</p>	<p>186 (229)</p>	<p>13,0</p>	<p>18</p>
 <p><b>Umywalka meblowa 60 cm</b> z otworem, z przelewem 60 x 45 cm</p> <p>Mocowana na śrubach. Do kompletowania z półpostumentem K97100 lub szafką podumywalkową 89545, 89546.</p> 	<p><b>K91962000</b> 5906976217884</p>	<p>230 (283)</p>	<p>17,3</p>	<p>16</p>

REKORD

# REKORD

	Nr kat. / EAN	Cena PLN netto (brutto)	Waga kg	Rabat za paletę
 <p><b>Półpostument</b></p> <p>Do kompletowania z umywalkami K91150, K91050, K91155, K91055, K91160, K91060, K91962.</p> 	<p><b>K97100000</b> 5906976212094</p>	<p>103 (127)</p>	<p>4,5</p>	<p>36</p>
 <p><b>Zestaw WC kompakt</b> składający się z: <b>Miska kompaktowa</b> lejowa z odpływem poziomym <b>Spłuczka</b> z armaturą 6/3l.</p> <p>Do kompletowania z deską K90111, K90112, K90113, K90116, K90117, K90118.</p> 	<p><b>K99000000</b> 5906976576899</p>	<p>399 (491)</p>	<p>25,5</p>	<p>6K</p>
 <p><b>Zestaw WC kompakt</b> składający się z: <b>Miska kompaktowa</b> lejowa z odpływem pionowym <b>Spłuczka</b> z armaturą 6/3l.</p> <p>Do kompletowania z deską K90111, K90112, K90113, K90116, K90117, K90118.</p> 	<p><b>K99001000</b> 5906976576905</p>	<p>442 (544)</p>	<p>26,0</p>	<p>6K</p>



# REKORD

	Nr kat. / EAN	Cena PLN netto (brutto)	Waga kg	Rabat za paletę
 <p><b>Miska ustępowa lejowa, wisząca</b></p> <p>Do kompletowania z deską K90111, K90112, K90113, K90116, K90117, K90118.</p> 	<b>K9310000</b> 5906976212131	268 (330)	13,5	16
<p><b>Deska sedesowa</b> z tworzywa Duroplast, zawiasy metalowe</p> <p>Deski pakowane w kartonach po 9 szt.</p>	<b>K90111000</b> 5906976576943	95 (117)	2,7	45K
 <p><b>Deska sedesowa wolnoopadająca</b> z tworzywa Duroplast, zawiasy metalowe</p> <p>Deski pakowane w kartonach po 5 szt.</p>	<b>K90112000</b> 5906976452506	189 (232)	1,8	45K
<p><b>Deska sedesowa miękka</b> zawiasy z tworzywa</p> <p>Deski pakowane po 5 szt.</p>	<b>K90113000</b> 5906976579517	58 (71)	1,5	50K
<p><b>Deska sedesowa miękka wolnoopadająca</b> zawiasy z tworzywa</p> <p>Deski pakowane po 5 szt.</p>	<b>K90117000</b> 5906976912680	95 (117)	0,9	50K
 <p><b>Optima deska sedesowa wolnoopadająca</b>, z tworzywa Duroplast, zawiasy metalowe <b>Click2Clean</b></p> <p>Deski pakowane w kartonach po 6 szt.</p>	<b>K90116000</b> 5906976509743	223 (274)	2,0	60K
 <p><b>Family deska sedesowa wolnoopadająca ze specjalnym siedziskiem dla dzieci</b> z tworzywa Duroplast, zawiasy metalowe <b>Click2Clean</b></p> <p>Do kompletowania z miską Nova Pro owalną, Rekord i Idol.</p> <p>Deski pakowane w kartonach po 5 szt.</p>	<b>K90118000</b> 5906976546434	279 (343)	2,7	5K

# REKORD

	Nr kat. / EAN	Cena PLN netto (brutto)	Waga kg	Rabat za paletę
<div data-bbox="268 286 402 336" style="border: 1px solid black; padding: 2px; display: inline-block;"> <b>ZESTAWY TANIEJ 5%</b> </div>  <p><b>Zestaw SLIM2 REKORD</b>            składający się z:            Stelaż SLIM2 do WC            Miska wisząca Rekord K93100</p> <p>Do kompletowania z deską K90111, K90112, K90113, K90116, K90117, K90118 i przyciskiem SLIM i SLIM BASIC.</p>	<p><b>99642000</b>            5906976456337</p>	<p>622            (765)</p>	<p>25,5</p>	<p>8K</p>
 <p><b>Bidet wiszący</b>            z otworem</p>	<p><b>K95100000</b>            5906976212148</p>	<p>317            (390)</p>	<p>14,5</p>	<p>16</p>
<div data-bbox="268 1417 402 1467" style="border: 1px solid black; padding: 2px; display: inline-block;"> <b>ZESTAWY TANIEJ 5%</b> </div>  <p><b>Zestaw Rekord</b>            składający się z:            Stelaż KOŁO TECHNIC GT do bidetu            Bidet wiszący Rekord.</p>	<p><b>99353000</b>            5906976400729</p>	<p>737            (907)</p>	<p>27,5</p>	<p>8K</p>

# REKORD



## Szafka wisząca podumywalkowa

32,5 x 59,1 x 28,5 cm

Kolor:

front i korpus - biały połysk

front - biały połysk, korpus - wenge

Drzwi z mechanizmem cichego domykania.  
1 nieregulowana półka z płyty.

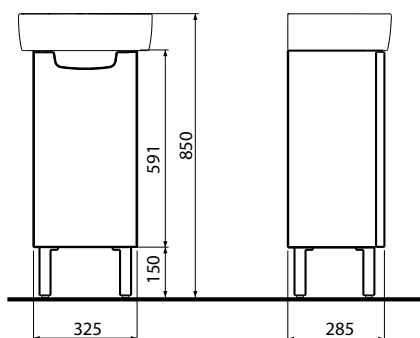
### UWAGA Możliwość montażu drzwi z otwieraniem na lewą lub prawą stronę.

W komplecie:

- zestaw montażowy
- instrukcja montażu

Do kompletowania z umywalką 40 cm,  
nr K91942.

Możliwość kompletowania z dwoma  
lub czterema nóżkami (cena za 2 szt.),  
kolor srebrna satyna, wysokość 150 mm.



Nr kat. / EAN	Cena PLN netto (brutto)	Waga kg	Rabat za paletę
<b>89541000</b> 5906976517243	226 (278)	7,0	5
<b>89542000</b> 5906976517250	226 (278)	7,0	5
<b>99274000</b> 5906976047702	25 (31)	0,3	1

REKORD

# REKORD



## Szafka wisząca podumywalkowa

40,7 x 59,1 x 34,3 cm

Kolor:

front i korpus - biały połysk

front - biały połysk, korpus - wenge

Drzwi z mechanizmem cichego domykania.  
1 nieregulowana półka z płyty.

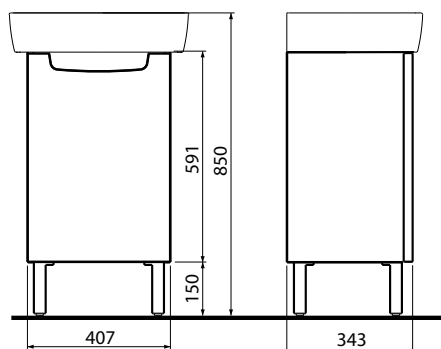
### UWAGA Możliwość montażu drzwi z otwieraniem na lewą lub prawą stronę.

W komplecie:

- zestaw montażowy
- instrukcja montażu

Do kompletowania z umywalką 50 cm,  
nr K91952.

Możliwość kompletowania z dwoma  
lub czterema nóżkami (cena za 2 szt.),  
kolor srebrna satyna, wysokość 150 mm.



Nr kat. / EAN	Cena PLN netto (brutto)	Waga kg	Rabat za paletę
<b>89543000</b> 5906976517267	245 (301)	10	5
<b>89544000</b> 5906976517274	245 (301)	10	5
<b>99274000</b> 5906976047702	25 (31)	0,3	1

# REKORD



## Szafka wisząca podumywalkowa

51,5 x 59,1 x 41,2 cm

Kolor:

front i korpus - biały połysk

front - biały połysk, korpus - wenge

Drzwi z mechanizmem cichego domykania.  
1 nieregulowana półka z płyty.

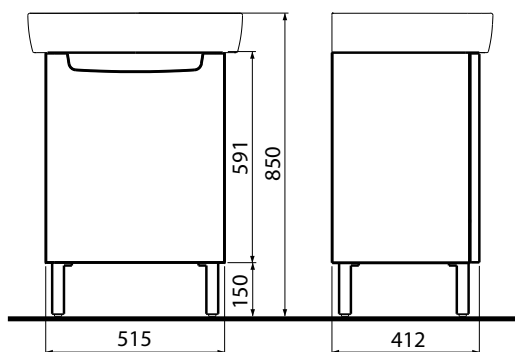
### UWAGA Możliwość montażu drzwi z otwieraniem na lewą lub prawą stronę.

W komplecie:

- zestaw montażowy
- instrukcja montażu

Do kompletowania z umywalką 60 cm,  
nr K91962.

Możliwość kompletowania z dwoma  
lub czterema nóżkami (cena za 2 szt.),  
kolor srebrna satyna, wysokość 150 mm.



Nr kat. / EAN	Cena PLN netto (brutto)	Waga kg	Rabat za paletę
<b>89545000</b> 5906976517281	273 (336)	13,0	5
<b>89546000</b> 5906976517298	273 (336)	13,0	5
<b>99274000</b> 5906976047702	25 (31)	0,3	1

REKORD



### Szafka wisząca boczna, niska

33,2 x 70 x 29,2 cm

Kolor:

front i korpus - biały połysk

front - biały połysk, korpus - wenge

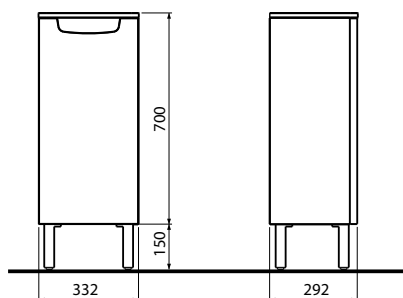
Drzwi z mechanizmem cichego domykania.  
2 regulowane półki z płyty.

### UWAGA Możliwość montażu drzwi z otwieraniem na lewą lub prawą stronę.

W komplecie:

- zestaw montażowy
- instrukcja montażu

Możliwość kompletowania z dwoma lub czterema nóżkami (cena za 2 szt.), kolor srebrna satyna, wysokość 150 mm.



Nr kat. / EAN

Cena PLN netto (brutto)

Waga kg

Rabat za paletę

**88474000**  
5906976517304

273  
(336)

10,0

5

**88475000**  
5906976517311

273  
(336)

10,0

5

**99274000**  
5906976047702

25  
(31)

0,3

1



# REKORD



## Lustro z oświetleniem

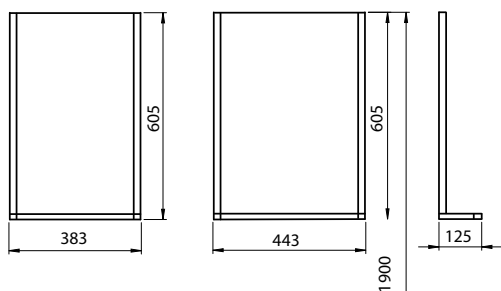
38,3 x 60,5 x 12,5 cm

44,3 x 60,5 x 12,5 cm

Kolor: biały połysk

W komplecie :

- półka
- zestaw montażowy
- instrukcja montażu
- zestaw oświetleniowy 230 V (halogen G9 max 40W)





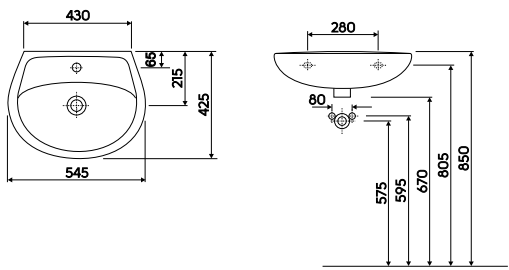

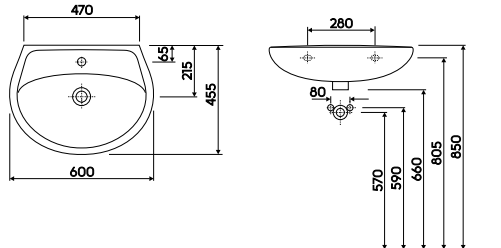
REKORD

	Nr kat. / EAN	Cena PLN netto (brutto)	Waga kg	Rabat za paletę
	<b>88417000</b> 5906976012410	256 (315)	5,0	5
	<b>88418000</b> 5906976012427	269 (331)	6,0	5


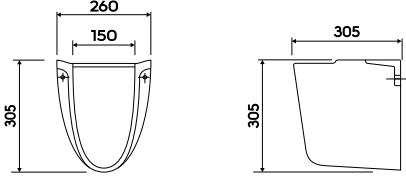

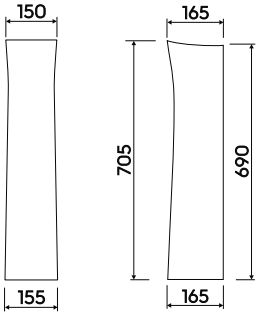


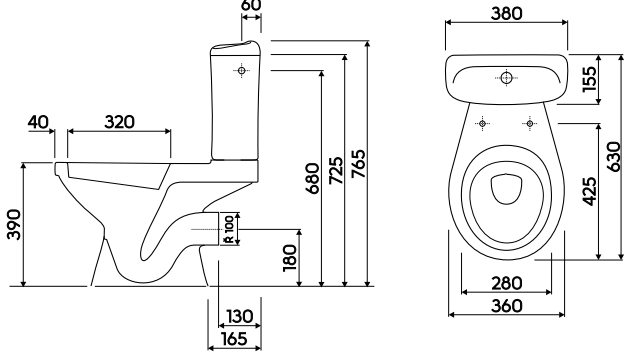
Wszystkie meble KOŁO pakowane są w kartony



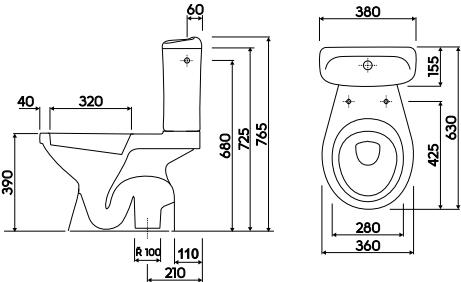

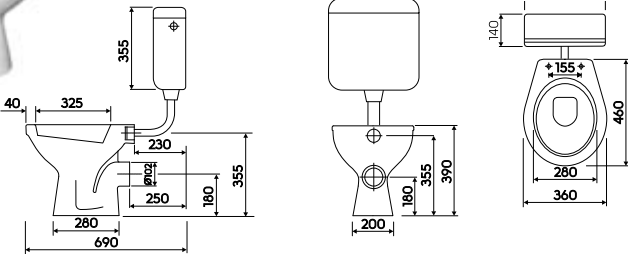

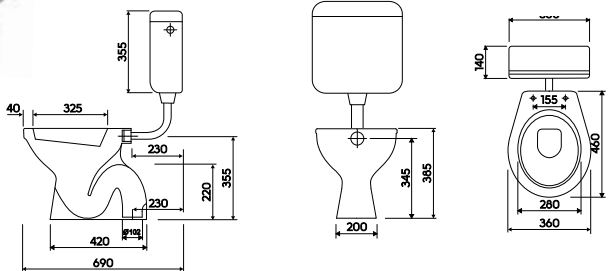


# IDOL

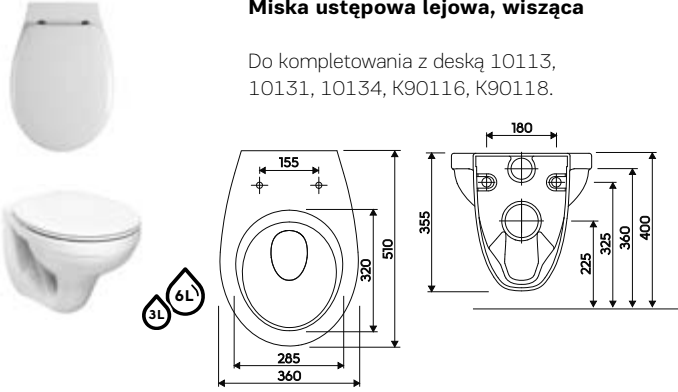






	Nr kat. / EAN	Cena PLN netto (brutto)	Waga kg	Rabat za paletę
 <p><b>Umywalka 50 cm, z otworem, z przelewem</b> 50 x 41 cm</p> <p><b>Umywalka 50 cm, bez otworu, z przelewem</b> 50 x 41 cm</p> <p>Mocowane na śrubach. Do kompletowania z postumentem 77000 lub półpostumentem 77100.</p> 	<p><b>M11150000</b> 5906976486075</p> <p><b>M11050000</b> 5906976486082</p>	<p>85 (105)</p> <p>85 (105)</p>	<p>10,0</p> <p>10,0</p>	<p>20</p> <p>20</p>
 <p><b>Umywalka 55 cm, z otworem, z przelewem</b> 55 x 42 cm</p> <p><b>Umywalka 55 cm, bez otworu, z przelewem</b> 55 x 42 cm</p> <p>Mocowane na śrubach. Do kompletowania z postumentem 77000 lub półpostumentem 77100.</p> 	<p><b>M11155000</b> 5906976486099</p> <p><b>M11055000</b> 5906976486105</p>	<p>93 (114)</p> <p>93 (114)</p>	<p>11,0</p> <p>11,0</p>	<p>20</p> <p>20</p>
 <p><b>Umywalka 60 cm, z otworem, z przelewem</b> 60 x 45 cm</p> <p><b>Umywalka 60 cm, bez otworu, z przelewem</b> 60 x 45 cm</p> <p>Mocowane na śrubach. Do kompletowania z postumentem 77000 lub półpostumentem 77100.</p> 	<p><b>M11160000</b> 5906976486112</p> <p><b>M11060000</b> 5906976486129</p>	<p>105 (129)</p> <p>105 (129)</p>	<p>12,0</p> <p>12,0</p>	<p>18</p> <p>18</p>

# IDOL


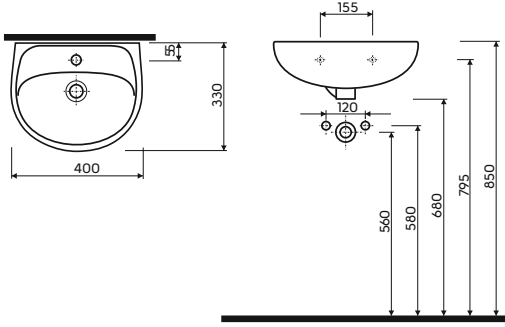

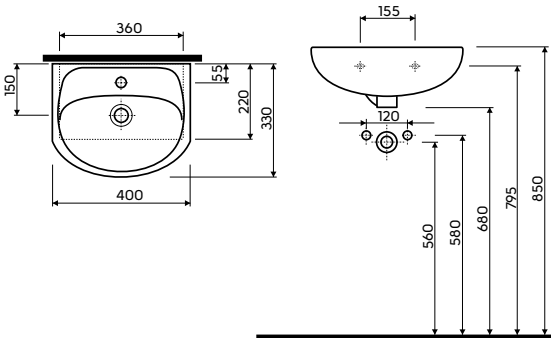

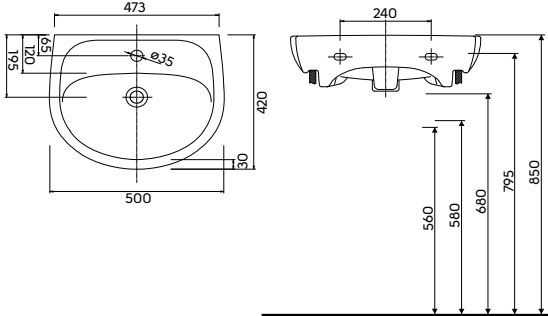
	Nr kat. / EAN	Cena PLN netto (brutto)	Waga kg	Rabat za paletę
 <p><b>Półpostument</b> Do kompletowania z umywalkami M11150, M11050, M11155, M11055, M11160, M11060.</p> 	<p><b>77100000</b> 5906976034306</p>	<p>87 (107)</p>	<p>4,5</p>	<p>36</p>
 <p><b>Postument</b> Do kompletowania z umywalkami M11150, M11050, M11155, M11055, M11160, M11060.</p> 	<p><b>77000000</b> 5906976034405</p>	<p>87 (107)</p>	<p>8,5</p>	<p>30</p>
 <p><b>Zestaw WC kompakt</b> składający się z : – <b>Miska kompaktowa lejowa</b> z odpływem poziomym – <b>Spluczka</b> z armaturą 6/3l</p> <p>Do kompletowania z deską 10113, 10131, 10134, K90116, K90118.</p>	<p><b>M13200000</b> 5906976486150 <b>M14020000</b> 5906976486174</p>	<p>139 (171) 143 (176)</p>	<p>13,5 10,0</p>	<p>12 12</p>
 <p><b>Zestaw WC kompakt</b> składający się z: Miska kompaktowa, odpływ poziomy M13200 Spluczka M14020 Deska sedesowa 10131</p> 	<p><b>19035000</b> 5906976340827</p>	<p>304 (374)</p>	<p>24,6</p>	<p>12</p>

	Nr kat. / EAN	Cena PLN netto (brutto)	Waga kg	Rabat za paletę
 <p><b>Zestaw WC kompakt</b> składający się z:                      – <b>Miska kompaktowa lejowa</b>                      z odpływem pionowym                      – <b>Spluczka</b> z armaturą 6/3l</p> <p>Do kompletowania z deską 10113, 10131, 10134, K90116, K90118.</p>	<p><b>M13201000</b> 5906976486167</p> <p><b>M14020000</b> 5906976486174</p>	<p>154 (189)</p> <p>143 (176)</p>	<p>15,5</p> <p>10,0</p>	<p>12</p> <p>12</p>
 <p><b>Zestaw WC kompakt</b> składający się z:                      Miska kompaktowa, odpływ pionowy M13201                      Spluczka M14020                      Deska sedesowa 10131</p> 	<p><b>19036000</b> 5906976340834</p>	<p>316 (389)</p>	<p>26,6</p>	<p>12</p>
 <p><b>Miska ustępowa lejowa, stojąca</b>                      odpływ poziomy</p> <p>Do kompletowania z deską 10113, 10131, 10134, K90116, K90118.</p> 	<p><b>M13000000</b> 5906976486181</p>	<p>112 (138)</p>	<p>10,4</p>	<p>18</p>
 <p><b>Miska ustępowa lejowa, stojąca</b>                      odpływ pionowy</p> <p>Do kompletowania z deską 10113, 10131, 10134, K90116, K90118.</p> 	<p><b>M13001000</b> 5906976486198</p>	<p>131 (161)</p>	<p>12,8</p>	<p>15</p>

# IDOL

	Nr kat. / EAN	Cena PLN netto (brutto)	Waga kg	Rabat za paletę
 <p><b>Miska ustępowa lejowa, wisząca</b></p> <p>Do kompletowania z deską 10113, 10131, 10134, K90116, K90118.</p>	<p><b>M1310000</b> 5906976486204</p>	<p>199 (245)</p>	<p>13,0</p>	<p>16</p>
 <p><b>Deska sedesowa</b> z tworzywa Duroplast, zawiasy metalowe</p> <p>Deski pakowane w kartonach po 7 szt.</p>	<p><b>10113000</b> 5906976450809</p>	<p>83 (102)</p>	<p>2,1</p>	<p>70K</p>
 <p><b>Optima deska sedesowa wolnoopadająca</b>, z tworzywa Duroplast, zawiasy metalowe <b>Click2Clean</b></p> <p>Deski pakowane w kartonach po 6 szt.</p>	<p><b>K90116000</b> 5906976509743</p>	<p>223 (274)</p>	<p>2,0</p>	<p>60K</p>
 <p><b>Deska sedesowa miękka</b>, zawiasy z tworzywa</p> <p>deski pakowane po 5 szt.</p>	<p><b>10131000</b> 5906976399689</p>	<p>43 (53)</p>	<p>1,0</p>	<p>100K</p>
 <p><b>Deska sedesowa miękka wolnoopadająca</b>, zawiasy z tworzywa</p> <p>deski pakowane po 5 szt.</p>	<p><b>10134000</b> 5906976013325</p>	<p>76 (93)</p>	<p>0,9</p>	<p>100K</p>
 <p><b>Family deska sedesowa wolnoopadająca ze specjalnym siedziskiem dla dzieci</b>, z tworzywa Duroplast, zawiasy metalowe <b>Click2Clean</b></p> <p>Deski pakowane po 5 szt.</p> <p>Do kompletowania z miską Nova Pro owalną, Rekord i Idol.</p>	<p><b>K90118000</b> 5906976546434</p>	<p>279 (343)</p>	<p>2,7</p>	<p>5K</p>
<div data-bbox="231 1608 359 1662" style="border: 1px solid black; padding: 2px; display: inline-block;"> <b>ZESTAWY TANIEJ 5%</b> </div>  <p><b>Zestaw SLIM2 IDOL</b> składający się z: Stelaż SLIM2 do WC Miska wisząca Idol M13100</p> <p>Do kompletowania z deską 10131, 10113, 10134, K90116, K90118 i przyciskiem SLIM i SLIM BASIC.</p>	<p><b>99641000</b> 5906976456320</p>	<p>557 (685)</p>	<p>25,5</p>	<p>8K</p>

# SOLO

	Nr kat. / EAN	Cena PLN netto (brutto)	Waga kg	Rabat za paletę
 <p><b>Umywalka 40 cm</b> z otworem, z przelewem 40 x 33 cm</p> <p><b>Umywalka 40 cm</b> bez otworu, z przelewem 40 x 33 cm</p> <p>Mocowana na śrubach.</p> 	<p><b>72141000</b> 5906976215835</p> <p><b>72041000</b> 5906976215842</p>	<p>99 (122)</p> <p>99 (122)</p>	<p>7,0</p> <p>7,0</p>	<p>24</p> <p>24</p>
 <p><b>Umywalka meblowa 40 cm</b> z otworem, z przelewem 40 x 33 cm</p> <p>Mocowana na śrubach.</p> 	<p><b>72942000</b> 5906976215828</p>	<p>105 (129)</p>	<p>7,0</p>	<p>24</p>
 <p><b>Umywalka meblowa 50 cm</b> z otworem, z przelewem 50 x 42 cm</p> <p>Mocowana na śrubach.</p> 	<p><b>71950000</b> 5906976489816</p>	<p>128 (157)</p>	<p>11,0</p>	<p>20</p>

# SOLO



**Zestaw meblowy** składający się z:  
**Umywalka meblowa z otworem**

40 x 33 cm

**Szafka stojąca podumywalkowa**

do samodzielnego montażu,

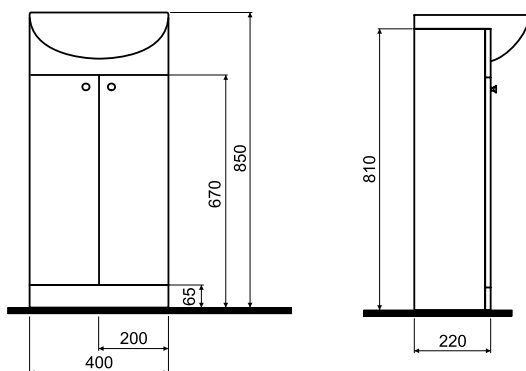
1 regulowana półka z płyty

39 x 81 x 22 cm

Kolor biały połysk

W komplecie:

- zestaw montażowy
- instrukcja montażu
- uchwyty



Nr kat. / EAN

**79001000**  
5906976216108

Cena PLN  
netto  
(brutto)

322  
(396)

Waga  
kg

15,0

Rabat  
za paletę

5



**Zestaw meblowy** składający się z:  
**Umywalka meblowa z otworem**

50 x 42 cm

**Szafka stojąca podumywalkowa**

do samodzielnego montażu,

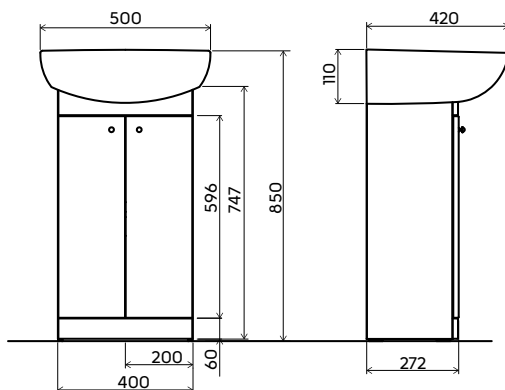
1 regulowana półka z płyty

40 x 74,7 x 27,2 cm

Kolor biały połysk

W komplecie:

- zestaw montażowy
- instrukcja montażu
- uchwyty



**79002000**  
5906976210540

337  
(415)


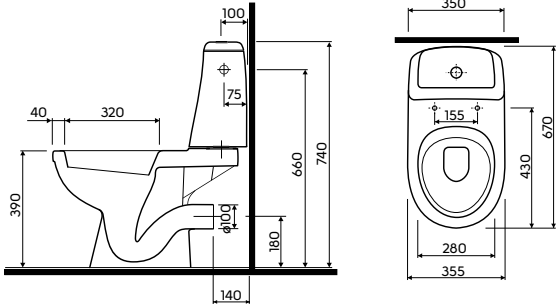

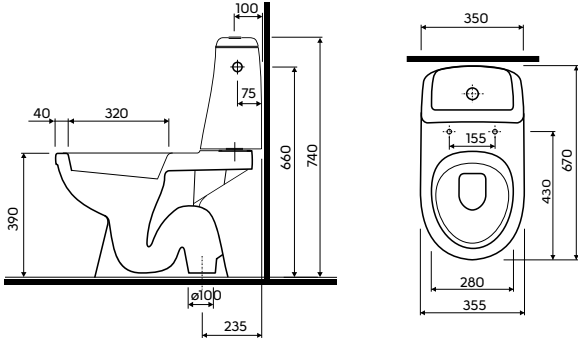


26,0

5


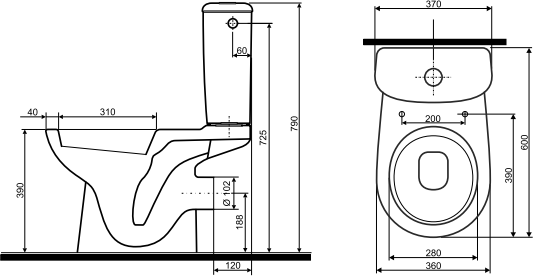

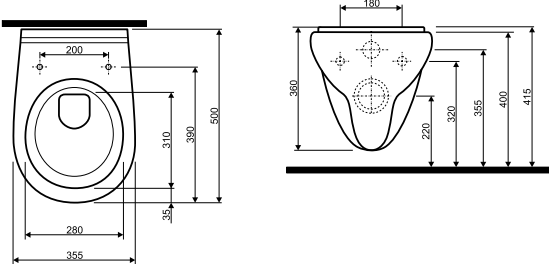


IDOL / SOLO

Wszystkie meble KOŁO pakowane są w kartony

# SOLO




	Nr kat. / EAN	Cena PLN netto (brutto)	Waga kg	Rabat za paletę
 <p><b>Zestaw WC kompakt</b> składający się z: <b>Miska kompaktowa lejowa</b> z odpływem poziomym, <b>Spluczka ceramiczna</b> z armaturą 6/3l,</p> <p>Do kompletowania z deską 70115, 70116, 70131, 70132.</p> 	<b>79210000</b> 5906976034559	396 (487)	30,0	6K
 <p><b>Zestaw WC kompakt</b> składający się z: <b>Miska kompaktowa lejowa</b> z odpływem pionowym, <b>Spluczka ceramiczna</b> z armaturą 6/3l,</p> <p>Do kompletowania z deską 70115, 70116, 70131, 70132.</p> 	<b>79211000</b> 5906976034566	437 (538)	31,5	6K
 <p><b>Deska sedesowa</b> z tworzywa Duroplast, zawiasy metalowe</p> <p>Deski pakowane w kartonach po 5 szt.</p>	<b>70116000</b> 5906976007843	104 (128)	2,0	80K
<p><b>Deska sedesowa wolnoopadająca</b> z tworzywa Duroplast, zawiasy metalowe</p> <p>Deski pakowane w kartonach po 7 szt.</p>	<b>70115000</b> 5906976479978	179 (220)	2,0	98K
 <p><b>Deska sedesowa miękka</b> zawiasy z tworzywa</p> <p>Deski pakowane po 5 szt.</p>	<b>70131000</b> 5906976293291	56 (69)	0,9	50K
<p><b>Deska sedesowa miękka wolnoopadająca</b> zawiasy z tworzywa</p> <p>Deski pakowane po 5 szt.</p>	<b>70132000</b> 5906976516932	89 (109)	0,9	50K

# POJEDYNCZE MODELE

	Nr kat. / EAN	Cena PLN netto (brutto)	Waga kg	Rabat za paletę
 <p><b>NOVA TOP PICO zestaw WC kompakt</b> składający się z:</p> <ul style="list-style-type: none"> <li>- <b>Miska kompaktowa lejowa</b> z odpływem poziomym</li> <li>- <b>Spluczka</b> z armaturą 6/3l</li> </ul> <p>Do kompletowania z deską 60127, 60128.</p> <p>tylko 60cm</p> 	<p><b>63202000</b> 5906976010157</p> <p><b>64011000</b> 5906976010201</p>	<p>291 (358)</p> <p>341 (419)</p>	<p>18,0</p> <p>11,0</p>	<p>8</p> <p>12K</p>
 <p><b>NOVA TOP PICO miska ustępowa lejowa, wisząca</b></p> <p>Do kompletowania z deską 60127, 60128.</p> <p>tylko 50cm</p> 	<p><b>63102000</b> 5906976010836</p>	<p>386 (475)</p>	<p>13,5</p>	<p>16</p>
 <p><b>NOVA TOP PICO deska sedesowa</b> z tworzywa Duroplast, zawiasy metalowe.</p> <p>Deski pakowane w kartonach po 5 szt.</p>	<p><b>60127000</b> 5906976217921</p>	<p>155 (191)</p>	<p>2,4</p>	<p>40K</p>
 <p><b>NOVA TOP PICO deska sedesowa wolnoopadająca</b>, z tworzywa Duroplast, zawiasy metalowe.</p> <p>Deski pakowane w kartonach po 5 szt.</p>	<p><b>60128000</b> 5906976217938</p>	<p>223 (274)</p>	<p>2,5</p>	<p>40K</p>



# AKCESORIA DO UMYWALEK KOŁO


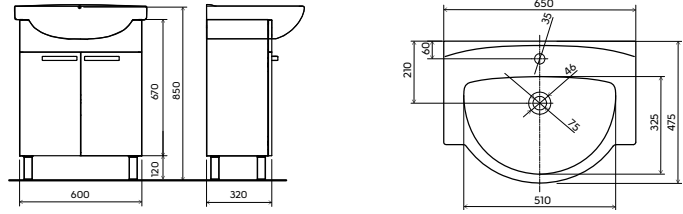

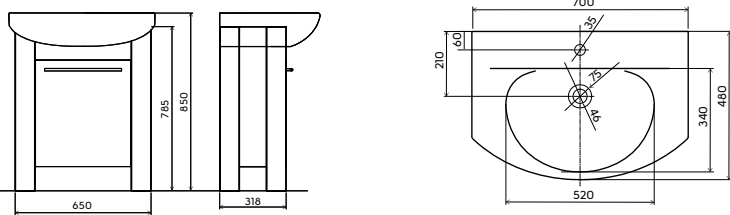
	Nr kat. / EAN	Cena PLN netto (brutto)	Waga kg	Rabat ilościowy
 <p><b>Zawór spustowy</b> zamykany na zatrzask chrom</p> <p>Do kompletowania z umywalkami KOŁO z przelewem.</p>	<p><b>99111000</b> 5906976487713</p>	<p>56 (69)</p>	<p>–</p>	<p>1</p>
 <p><b>Zawór spustowy</b> zamykany na zatrzask chrom</p> <p>Do kompletowania z umywalkami KOŁO bez przeluwu.</p>	<p><b>99110000</b> 5906976487706</p>	<p>56 (69)</p>	<p>–</p>	<p>1</p>
 <p><b>Dozownik EMCO</b> do mydła w płynie</p> <p>Przy zamówieniu pełnopaletowym na specjalne zamówienie możliwe jest wykonanie otworu na dozownik w umywalkach Twins L51150, L51160.</p>	<p><b>94139000</b> 4018455082195</p>	<p>154 (189)</p>	<p>–</p>	<p>1</p>

# ZESTAWY MEBLOWE

	Nr kat. / EAN	Cena PLN netto (brutto)	Waga kg	Rabat za paletę
 <p><b>FREJA Zestaw meblowy 45 cm</b> składający się z: <b>Umywalka meblowa</b> 45 x 40 cm <b>Szafka podumywalkowa</b> 40,5 x 67,1 x 28,6 cm</p> <p>Kolor: biały połysk</p> <p>1 drzwi, 1 nieregulowana półka z płyty Możliwość montażu drzwi z otwieraniem na lewą lub prawą stronę.</p> <p>W komplecie: - zestaw montażowy - instrukcja montażu - uchwyt - nogi</p> 	<p><b>L79003000</b> 5906976491642</p>	<p>424 (522)</p>	<p>20,0</p>	<p>5</p>
 <p><b>FREJA Zestaw meblowy 55 cm</b> składający się z: <b>Umywalka meblowa</b> 55 x 46 cm <b>Szafka podumywalkowa</b> 50,6 x 67,1 x 32,6 cm</p> <p>Kolor: biały połysk</p> <p>2 drzwi, 1 nieregulowana półka z płyty</p> <p>W komplecie: - zestaw montażowy - instrukcja montażu - uchwyty - nogi</p> 	<p><b>L79004000</b> 5906976491659</p>	<p>461 (567)</p>	<p>20,0</p>	<p>5</p>

Wszystkie meble KOŁO pakowane są w kartony

# ZESTAWY MEBLOWE

	Nr kat. / EAN	Cena PLN netto (brutto)	Waga kg	Rabat za paletę
 <p><b>FREJA Zestaw meblowy 65 cm</b> składający się z: <b>Umywalka meblowa</b> 65 x 48 cm <b>Szafka podumywalkowa</b> 60 x 67 x 32 cm</p> <p>Kolor: biały połysk</p> <p>2 drzwi, 1 nieregulowana półka z płyty</p> <p>W komplecie: - zestaw montażowy - instrukcja montażu - uchwyty - nogi</p> 	<p><b>L79001000</b> 5906976017484</p>	<p>479 (589)</p>	<p>32,0</p>	<p>5</p>
 <p><b>RUNA Zestaw meblowy 70 cm</b> składający się z: <b>Umywalka meblowa</b> 70 x 48 cm <b>Szafka podumywalkowa stojąca</b> 65 x 78,5 x 31,8 cm</p> <p>Kolor: korpus - wenge / biały front - biały połysk 1 nieregulowana półka z płyty</p> <p>Możliwość montażu drzwi z otwieraniem na lewą lub prawą stronę.</p> <p>W komplecie: - zestaw montażowy - instrukcja montażu - reling</p> 	<p><b>L89001000</b> 906976017491</p>	<p>575 (707)</p>	<p>36,0</p>	<p>5</p>

Wszystkie meble KOŁO pakowane są w kartony

# ZESTAWY MEBLOWE



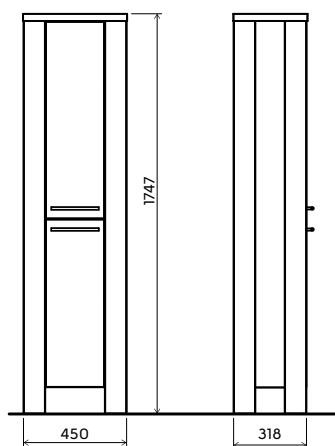
## RUNA Szafka boczna wysoka, stojąca

45 x 174,7 x 31,8 cm

Kolor:  
korpus - wenge / biały  
front - biały połysk

Górne drzwi - 2 regulowane półki z płyty  
Dolne drzwi - 1 regulowana półka z płyty  
Możliwość montażu drzwi z otwieraniem  
na lewą lub prawą stronę.

W komplecie:  
- zestaw montażowy  
- instrukcja montażu  
- reling



Nr kat. / EAN	Cena PLN netto (brutto)	Waga kg	Rabat za paletę
<b>88385000</b> 5906976003173	650 (800)	45,0	5

# AKCESORIA DO MEBLI



## DOMINO lustro 40 x 80 x 4,2 cm

Kolor: biały połysk

cappuccino

## 50 x 80 x 4,2 cm

Kolor: biały połysk

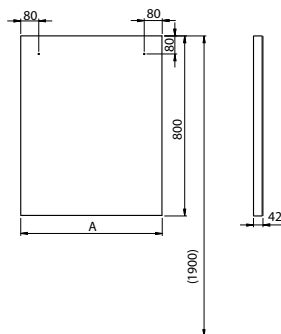
cappuccino

## 60 x 80 x 4,2 cm

Kolor: biały połysk

## 70 x 80 x 4,2 cm

Kolor: biały połysk



	A
88308 / 88318	400
88309 / 88319	500
88310 / 88320	600
88311 / 88321	700

Nr kat. / EAN	Cena PLN netto (brutto)	Waga kg	Rabat ilościowy
<b>88308000</b> 5906976488796	194 (239)	9,0	5
<b>88318000</b> 5906976488802	194 (239)	9,0	5
<b>88309000</b> 5906976488819	211 (260)	11,0	5
<b>88319000</b> 5906976488826	211 (260)	11,0	5
<b>88310000</b> 5906976488833	236 (290)	12,0	5
<b>88311000</b> 5906976488857	244 (300)	15,0	5

# AKCESORIA DO MEBLI

	Nr kat. / EAN	Cena PLN netto (brutto)	Waga kg	Rabat ilościowy
 <p><b>Wieszak na ręcznik 40 cm prostokątny</b> 40 x 4 x 1 cm Kolor: chrom połysk</p>	<b>99598000</b> 5906976296247	93 (114)	0,2	1
 <p><b>Wieszak na ręcznik 40 cm zaokrąglony</b> 40 x 4 x 1 cm Kolor: chrom połysk</p>	<b>99599000</b> 5906976296254	91 (112)	0,2	1
 <p><b>Organizer typu A do szuflady</b> 32,3 x 23 x 6,8 cm Kolor: popiel</p>	<b>99600000</b> 5906976296261	73 (90)	0,7	1
 <p><b>Organizer typu B do szuflady</b> 32,3 x 15 x 6,8 cm Kolor: popiel</p>	<b>99601000</b> 5906976296278	58 (71)	0,5	1

Kompletowanie akcesoriów na meble dostępne na stronach 144-145

# KOMPLETOWANIE AKCESORIÓW MEBLOWYCH

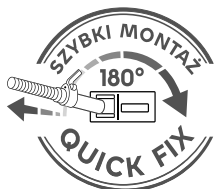
MODEL	NR KAT.	Wieszak na ręcznik 40cm prostokątny	Wieszak na ręcznik 40cm zaokrąglony	Organizer typu A do szuflady	Organizer typu B do szuflady
<b>TWINS</b>					
Szafka z drzwiami 50cm	89483, 89484, 89485	●	●		
Szafka z drzwiami 60cm	89486, 89487, 89488	●	●		
Szafka z 2 szufladami 50cm,	89489, 89490, 89491	●	●		
Szafka z 2 szufladami 60cm,	89492, 89493, 89494	●	●		
Szafka z 1 szufladą 50cm,	89495, 89496, 89497	●	●		
Szafka z 1 szufladą 60cm,	89498, 89499, 89500	●	●		
Szafka z drzwiami 80 cm	89547, 89549, 89548	●	●		
Szafka z 1 szufladą 80 cm	89550, 89552, 89551	●	●		
Szafka z 2 szufladami 80 cm	89553, 89555, 89554	●	●		
Słupek wysoki, standard	88460, 88461, 88462				
Słupek wysoki cargo	88463, 88464, 88465	●	●		
<b>REKORD</b>					
Szafka podumywalkowa 50 cm do um owalnej	89537, 89538				
Szafka podumywalkowa 60 cm do um owalnej	89539, 89540				
Szafka podumywalkowa 40 cm	89541, 89542				
Szafka podumywalkowa 50 cm	89543, 89544				
Szafka podumywalkowa 60 cm	89545, 89546				
Szafka boczna wysoka	88393, 88394				
Szafka boczna niska	88474, 88475				
<b>NOVA PRO</b>					
Zestaw: umywalka 36cm + szafka	M39001000, M39007000				
Zestaw: umywalka 45cm lewa + szafka	M39002000, M39008000				
Zestaw: umywalka 45cm prawa + szafka	M39003000, M39009000				
Zestaw: umywalka 50cm + szafka	M39004000, M39010000				
Zestaw: umywalka 55cm + szafka	M39005000, M39011000				
Zestaw: umywalka 60cm + szafka	M39006000, M39012000				
Zestaw: umywalka 65cm + szafka	M39025000, M39027000	●	●		
Szafka boczna	88427, 88436				
Szafka boczna niska	88428, 88437				
Szafka z lustrem 50cm	88429, 88438				
Szafka z lustrem 55cm	88430, 88439				
Szafka z lustrem 80cm	88432, 88441, 88433, 88442				
Oslona stelaża	88434, 88443				
Szafka stelażowa	88435, 88444				

# KOMPLETOWANIE AKCESORIÓW MEBLOWYCH

MODEL	NR KAT.	Wieszak na ręcznik 40cm prostokątny	Wieszak na ręcznik 40cm zaokrąglony	Organizer typu A do szuflady	Organizer typu B do szuflady
<b>LIFE!</b>					
Szafka podumywalkowa z 1 szufladą 90cm do umywalki 100cm	89459, 89469	●	●		●
Szafka podumywalkowa z 1 szufladą 120cm do umywalki 130cm	89461, 89471	●	●		●
Szafka podumywalkowa z drzwiami do umywalki 40cm	89453, 89463				
Szafka podumywalkowa z 2 szufladami 50cm do umywalki 60cm	89455, 89465	●	●	●	●
Szafka podumywalkowa z 2 szufladami 60cm do umywalki 70cm	89456, 89466	●	●	●	●
Szafka podumywalkowa z 2 szufladami 70cm do umywalki 80cm	89458, 89468	●	●		●
Szafka podumywalkowa z 2 szufladami 90cm do umywalki 100cm	89460, 89470	●	●	●	●
Szafka podumywalkowa z 2 szufladami 120cm do umywalki 130cm	89462, 89472	●	●	●	●
Szafka boczna wysoka	88450, 88451	●	●		
Szafka podumywalkowa z 1 szufladą 70cm do umywalki 80cm	89457, 89467	●	●	●	●
<b>TRAFFIC</b>					
szafka podumywalkowa z drzwiami 45cm	89431, 89432, 89524, 89501, 89530	**	**		
szafka podumywalkowa z dwiema szufladami 60cm	89433, 89434, 89525, 89502, 89531	●	●		●
szafka podumywalkowa z dwiema szufladami 75cm	89435, 89436, 89526, 89503, 89532	●	●	●	●
szafka podumywalkowa z dwiema szufladami 90cm	89437, 89438, 89527, 89504, 89533	●	●	●	●
szafka podumywalkowa z dwiema szufladami do umywalki z pojedynczą miską 120cm	89439, 89440, 89528, 89505, 89534	●	●	●	●
szafka podumywalkowa z dwiema szufladami do umywalki z podwójną miską 120cm	89441, 89442, 89529, 89506, 89535	●	●	●	●
szafka boczna wysoka	88419, 88420, 88472, 88466, 88473				
<b>MODO</b>					
szafka podumywalkowa 50 cm	89424	●	●		
szafka podumywalkowa 60 cm	89425	●	●		
szafka podumywalkowa 80 cm	89426	●	●		
szafka boczna wysoka	88426				
szafka podumywalkowa 100 cm	89507	●	●		



# STELAŻE PODTYNKOWE





Przy kompletowaniu z miską 4/2 l możliwość przestawienia splukiwania 6/3 l (ustawionego fabrycznie) na splukiwanie 4/2 l.

Stelaż (nr 99400000) może być wyposażony w Smart Fresh. Konieczny zakup zestawu 94166000.

## Stelaż KOŁO TECHNIC GT do WC

## Stelaż KOŁO TECHNIC GT do WC z systemem Smart Fresh



Wymiary:  
szerokość: 40 cm  
wysokość: 113-133 cm  
głębokość: 15-23,5 cm

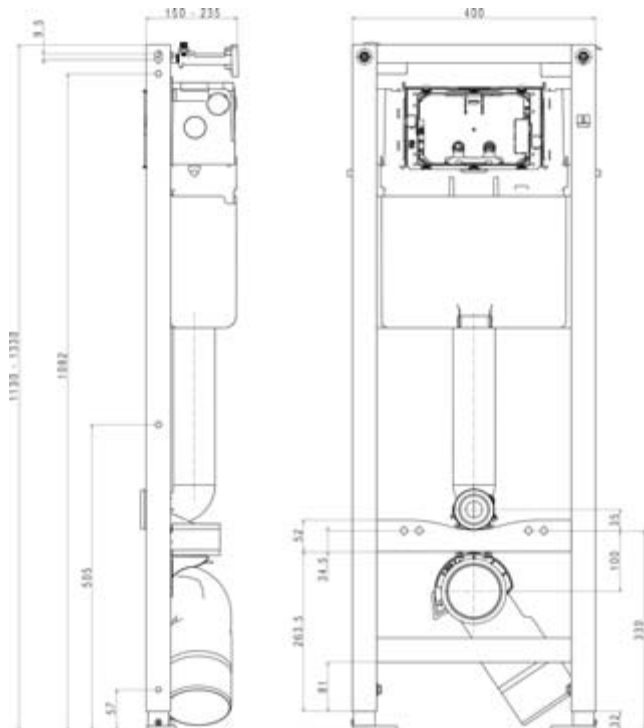
Do kompletowania z przyciskiem ECLIPSE 2, ELEGANT, PLAY, CAMELEON (tylko ze stelażem 99400000), NOVA PRO, BOX, CITY I CLIP.

Stelaże do kompletowania również z miską wiszącą dla osób z niepełnosprawnością.

Możliwy montaż w narożniku.

W komplecie:

- śrubunek z zaworem kątowym 1/2" do podłączenia wody
- rura odpływowa
- szpilki do montażu miski
- zaślepki instalacyjne
- zestaw króćców do miski WC
- instrukcja montażu
- wkład odświeżający Smart Fresh w stelażu 99440000 (1 opakowanie)



Nr kat. / EAN

Cena PLN netto (brutto)

Waga kg

Rabat za paletę

**99400000**  
5906976030827

616 (758)

13,0

16K

**99440000**  
5906976400422

721 (887)

13,0

16K



ZESTAWY  
TANIEJ **5%**

ZESTAW  
Ultra Hygienic  
TANIEJ **8%**

Nr kat. / EAN	Cena PLN netto (brutto)	Waga kg	Rabat ilościowy
<b>94166000</b> 5906976400217	105 (129)	0,2	1
<b>94165000</b> 5906976400200	13 (16)	0,1	1
<b>99388000</b> 5906976401726	1814 (2231)	33,0	6K
<b>99389900</b> 5906976401757	1947 (2395)	33,0	6K



### Zestaw adaptacyjny SMART FRESH do stelaża TECHNIC GT do WC



Umożliwia stosowanie wkładów odświeżających Smart Fresh. Aplikator połączony z gumowym przewodem dostarcza środek odświeżający bezpośrednio do strumienia splotującego, co gwarantuje długą żywotność zaworów i innych elementów splotki, gdyż nie są one narażone na kontakt z substancją zawartą we wkładach Smart Fresh. **Do stosowania w stelażu 99400000.**



### Wkład odświeżający SMART FRESH do stelaży TECHNIC GT do WC



Do zastosowania tylko ze stelażami TECHNIC GT 99440000, TECHNIC GT 99400000 z zestawem adaptacyjnym 94166000 oraz ze starszym stelażem TECHNIC 99169000.

Opakowanie zawiera 5 szt.

Jeden wkład wystarcza na około 120 splotań. Wkład nie barwi wody.



### Zestaw TECHNIC GT EGO

składający się z:  
Stelaż KOŁO TECHNIC GT do WC 99400000  
Miska Rimfree wisząca Ego by Citterio K13122000

### Zestaw TECHNIC GT EGO



składający się z:  
Stelaż KOŁO TECHNIC GT do WC 99440000  
**z systemem Smart Fresh**  
Miska Rimfree wisząca Ego by Citterio  
z powłoką Reflex Koło K13122900

Do kompletowania z deską K10113000, K10112000. i przyciskiem do stelaża TECHNIC GT.

Możliwy montaż w narożniku.

Rimfree





**ZESTAWY TANIEJ 5%**

**ZESTAW Taniej 8%**

Nr kat. / EAN

Cena PLN netto (brutto)

Waga kg

Rabat ilościowy



**Zestaw TECHNIC GT TRAFFIC**

składający się z:  
Stelaż KOŁO TECHNIC GT do WC 99400000  
Miska wisząca Traffic L93100000

Do kompletowania z deską L90111000, L90112000 i przyciskiem do stelaża TECHNIC GT.

Możliwy montaż w narożniku.

**99425000**  
5906976516574

999 (1229)

28,5

8K



**Rimfree**



**Zestaw TECHNIC GT TRAFFIC**

składający się z:  
Stelaż KOŁO TECHNIC GT do WC 99400000  
Miska Rimfree wisząca Traffic L93120000

**Zestaw TECHNIC GT TRAFFIC**  

składający się z:  
Stelaż KOŁO TECHNIC GT do WC 99440000  
**z systemem Smart Fresh**  
Miska Rimfree wisząca Traffic z powłoką Reflex Koło L93120900

Do kompletowania z deską L90111000, L90112000 i przyciskiem do stelaża TECHNIC GT.

Możliwy montaż w narożniku.

**99368000**  
5906976491482

1123 (1381)

28,5

8K

**99367900**  
5906976491475

1261 (1551)

28,5

6K



**Rimfree**



**Zestaw TECHNIC GT MODO**

składający się z:  
Stelaż KOŁO TECHNIC GT do WC 99400000  
Miska Rimfree wisząca Modo L33120000

**Zestaw TECHNIC GT MODO**  

składający się z:  
Stelaż KOŁO TECHNIC GT do WC 99440000  
**z systemem Smart Fresh**  
Miska Rimfree wisząca Modo z powłoką Reflex Koło

Do kompletowania z deską L30111000, L30112000, L30113000, L30114000, L30115000, L30116000 i przyciskiem do stelaża TECHNIC GT.

Możliwy montaż w narożniku.

**99398000**  
5906976342067

1249 (1536)

36,5

8K

**99399900**  
5906976342098

1371 (1686)

36,5

6K



ZESTAWY  
TANIEJ **5%**

ZESTAW  
TANIEJ **8%**

Nr kat. / EAN

Cena PLN  
netto  
(brutto)

Waga  
kg

Rabat  
ilościowy

**NOWOŚĆ**



**Rimfree®**



### Zestaw **TECHNIC GT MODO PURE**

składający się z:  
Stelaż KOŁO Technic GT do WC 99400000  
Miska Rimfree wisząca Modo Pure L33123000

### Zestaw **TECHNIC GT MODO PURE**

składający się z:  
Stelaż KOŁO Technic GT do WC 99440000  
**z systemem Smart Fresh**  
Miska Rimfree wisząca Modo Pure  
z powłoką Reflex Koło L33123900

Do kompletowania z deską L30111000, L30112000,  
L30113000, L30114000, L30115000, L30116000  
i przyciskiem do stelaża TECHNIC GT.

**Dostępność od czerwca 2019.**

**99660000**  
5906976949815

1316  
(1619)

36,5

8K

**99660900**  
5906976949730

1442  
(1774)

36,5

6K



### Zestaw **TECHNIC GT STYLE**

składający się z:  
Stelaż KOŁO TECHNIC GT do WC 99400000  
Miska wisząca Style L23100000

Do kompletowania z deską L20111000, L20112000  
i przyciskiem do stelaża TECHNIC GT.

Możliwy montaż w narożniku.

**99412000**  
5906976516444

952  
(1171)

26,7

8K



**Rimfree®**



### Zestaw **TECHNIC GT STYLE**

składający się z:  
Stelaż KOŁO TECHNIC GT do WC 99400000  
Miska Rimfree wisząca Style L23120000

### Zestaw **TECHNIC GT STYLE**

składający się z:  
Stelaż KOŁO TECHNIC GT do WC 99440000  
**z systemem Smart Fresh**  
Miska Rimfree wisząca Style  
z powłoką Reflex Koło L23120900

Do kompletowania z deską L20111000, L20112000  
i przyciskiem do stelaża TECHNIC GT.

Możliwy montaż w narożniku.

**99365000**  
5906976491420

1063  
(1307)

31,0

8K


**99366900**  
5906976491451

1213  
(1492)

31,0




6K



	Nr kat. / EAN	Cena PLN netto (brutto)	Waga kg	Rabat ilościowy
 <p><b>Zestaw TECHNIC GT NOVA PRO</b> składający się z: Stelaż KOŁO TECHNIC GT do WC 99400000 Miska wisząca Nova Pro M33103000</p> <p>Do kompletowania z deską M30115000, M30116000, M30117000, M30118000 i przyciskiem do stelaża TECHNIC GT.</p> <p>Możliwy montaż w narożniku.</p> 	<p><b>99319000</b> 5906976400262</p>	<p>911 (1121)</p>	<p>29,0</p>	<p>8K</p>
 <p><b>Zestaw TECHNIC GT NOVA PRO</b> składający się z: Stelaż KOŁO TECHNIC GT do WC 99400000 Miska Rimfree wisząca Nova Pro M33123000, prostokątna</p> <p><b>Zestaw TECHNIC GT NOVA PRO</b> składający się z: Stelaż KOŁO TECHNIC GT do WC 99440000 <b>z systemem Smart Fresh</b></p> <p>Miska Rimfree wisząca Nova Pro M33123000, prostokątna</p> <p>Do kompletowania z deską M30115000, M30116000, M30117000, M30118000 i przyciskiem do stelaża TECHNIC GT.</p> <p>Możliwy montaż w narożniku.</p>   	<p><b>99320000</b> 5906976400279</p> <p><b>99357000</b> 5906976400767</p>	<p>1001 (1231)</p> <p>1101 (1354)</p>	<p>31,5</p> <p>31,5</p>	<p>8K</p> <p>8K</p>
 <p><b>Zestaw TECHNIC GT NOVA PRO</b> składający się z: Stelaż KOŁO TECHNIC GT do WC 99400000 Miska wisząca Nova Pro M33104000, prostokątna, krótka</p> <p>Do kompletowania z deską M30115000, M30116000, M30117000, M30118000 i przyciskiem do stelaża TECHNIC GT.</p> <p>Możliwy montaż w narożniku.</p>  <p>510/45 cm</p>	<p><b>99321000</b> 5906976400286</p>	<p>963 (1184)</p>	<p>27,5</p>	<p>8K</p>



ZESTAWY  
TANIEJ **5%**

	Nr kat. / EAN	Cena PLN netto (brutto)	Waga kg	Rabat ilościowy
 <p><b>Zestaw TECHNIC GT NOVA PRO</b> składający się z: Stelaż KOŁO TECHNIC GT do WC 99400000 Miska wisząca Nova Pro M33100000</p> <p>Do kompletowania z deską M30111000, M30112000, M30114000, K90118000 i przyciskiem do stelaża TECHNIC GT.</p> <p>Możliwy montaż w narożniku.</p> <p>3L 6L 2L 4L</p>	<p><b>99322000</b> 5906976400293</p>	<p>900 (1107)</p>	<p>30,5</p>	<p>8K</p>
 <p><b>Zestaw TECHNIC GT NOVA PRO</b> składający się z: Stelaż KOŁO TECHNIC GT do WC 99400000 Miska Rimfree wisząca Nova Pro M33120000</p> <p><b>Zestaw TECHNIC GT NOVA PRO</b> składający się z: Stelaż KOŁO TECHNIC GT do WC 99440000 <b>z systemem Smart Fresh</b> Miska wisząca Nova Pro M33120000, owalna</p> <p>Do kompletowania z deską M30111000, M30112000, M30114000, K90118000 i przyciskiem do stelaża TECHNIC GT.</p> <p>Możliwy montaż w narożniku.</p> <p>Rimfree</p> <p>3L 6L 2L 4L</p> <p>smart fresh</p>	<p><b>99323000</b> 5906976400309</p> <p><b>99360000</b> 5906976400781</p>	<p>952 (1171)</p> <p>1052 (1294)</p>	<p>28,0</p> <p>28,0</p>	<p>8K</p> <p>8K</p>
 <p><b>Zestaw TECHNIC GT NOVA PRO BEZ BARIER</b> składający się z: Stelaż KOŁO TECHNIC GT do WC 99400000 Miska wisząca Nova Pro Bez Barier M33500000</p> <p>Do kompletowania z deską M30119000 lub siedziskiem M30103000 i przyciskiem do stelaża TECHNIC GT.</p> <p>Możliwy montaż w narożniku.</p> <p><b>Do montażu miski wiszącej konieczny jest zakup przedłużki rury spłukującej, np. Geberit 361.887.16.1</b></p> <p>3L 6L 2L 4L</p> <p>♿</p>	<p><b>99324000</b> 5906976400316</p>	<p>975 (1199)</p>	<p>34,0</p>	<p>8K</p>



**Rimfree**



### Zestaw **TECHNIC GT NOVA PRO BEZ BARIER**

składający się z:  
Stelaż KOŁO **TECHNIC GT** do WC 99400000  
Miska Rimfree wisząca Nova Pro Bez Barier M33520000

Do kompletowania z deską M30119000  
lub siedziskiem M30103000 i przyciskiem  
do stelaża **TECHNIC GT**.

Możliwy montaż w narożniku.

**Do montażu miski wiszącej konieczny  
jest zakup przedłużki rury spłukującej,  
np. Geberit 361.887.16.1**

Nr kat. / EAN	Cena PLN netto (brutto)	Waga kg	Rabat za paletę
<b>99325000</b> 5906976400323	1091 (1342)	36,0	8K
<b>99416000</b> 5906976516482	1243 (1529)	26,8	8



### Zestaw **TECHNIC GT WC GEBERIT BAMBINI**



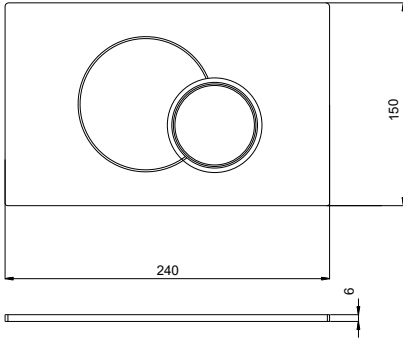


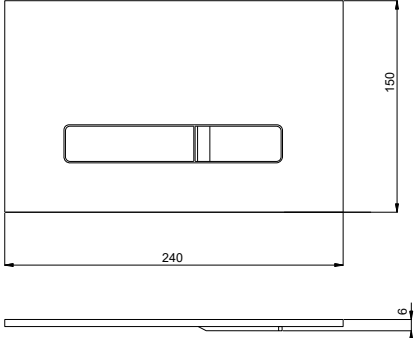
składający się z:  
Stelaż KOŁO **TECHNIC GT** do WC 99400000  
Miska wisząca Geberit Bambini 201700000

Do kompletowania z deską Nova Pro Junior  
60112000, 60119000 i przyciskiem  
do stelaża **TECHNIC GT**.

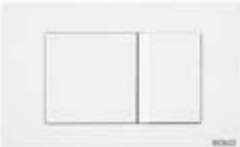
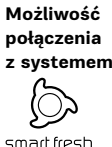
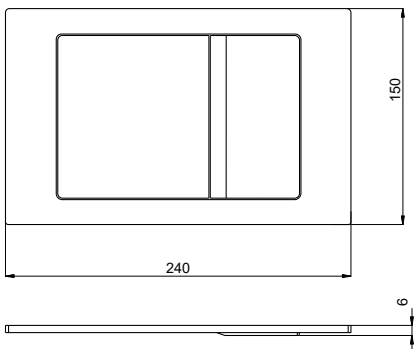


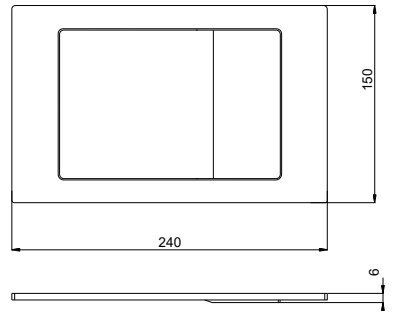
Możliwy montaż w narożniku.



# TECHNIC GT

	Nr kat. / EAN	Cena PLN netto (brutto)	Waga kg	Rabat ilościowy
 <p><b>Przycisk splukujący ECLIPSE 2 do stelaża KOŁO TECHNIC GT do WC</b> Wymiary: 24 x 15 x 0,6 cm</p> <p>Materiał: tworzywo sztuczne</p> <p>Kolor:</p> <ul style="list-style-type: none"> <li>- biały</li> <li>- chrom</li> <li>- chrom mat</li> <li>- junior (środek przycisku w kolorze niebiesko-czerwonym)</li> </ul> <p><b>Możliwość połączenia z systemem</b></p>  <p>smart fresh</p> 	<p><b>94150001</b> 5906976030735</p> <p><b>94150002</b> 5906976030742</p> <p><b>94150003</b> 5906976030759</p> <p><b>94150004</b> 5906976340582</p>	<p>74 (91)</p> <p>147 (181)</p> <p>163 (200)</p> <p>163 (200)</p>	<p>0,3</p> <p>0,3</p> <p>0,3</p> <p>0,3</p>	<p>1</p> <p>1</p> <p>1</p> <p>1</p>
 <p><b>Przycisk splukujący ELEGANT do stelaża KOŁO TECHNIC GT do WC</b> Wymiary: 24 x 15 x 0,6 cm</p> <p>Materiał: tworzywo sztuczne</p> <p>Kolor:</p> <ul style="list-style-type: none"> <li>- biały</li> <li>- chrom</li> <li>- chrom mat</li> </ul> <p><b>Możliwość połączenia z systemem</b></p>  <p>smart fresh</p> 	<p><b>94151001</b> 5906976030766</p> <p><b>94151002</b> 5906976030773</p> <p><b>94151003</b> 5906976030780</p>	<p>74 (91)</p> <p>147 (181)</p> <p>163 (200)</p>	<p>0,3</p> <p>0,3</p> <p>0,3</p>	<p>1</p> <p>1</p> <p>1</p>

# TECHNIC GT

	Nr kat. / EAN	Cena PLN netto (brutto)	Waga kg	Rabat ilościowy
 <p><b>Przycisk spłukujący PLAY do stelaża KOŁO TECHNIC GT do WC</b> Wymiary: 24 x 15 x 0,6 cm</p> <p>Materiał: tworzywo sztuczne / metal</p> <p>Kolor:</p> <ul style="list-style-type: none"> <li>- biały</li> <li>- chrom</li> <li>- chrom mat</li> <li>- stal nierdzewna</li> </ul> <p><b>Termin oczekiwania na przycisk w stali 4-6 tygodni.</b></p>  	<p><b>94152001</b> 5906976030797</p> <p><b>94152002</b> 5906976030803</p> <p><b>94152003</b> 5906976030810</p> <p><b>94164010</b> 5906976400194</p>	<p>74 (91)</p> <p>147 (181)</p> <p>163 (200)</p> <p>448 (551)</p>	<p>0,3</p> <p>0,3</p> <p>0,3</p> <p>0,4</p>	<p>1</p> <p>1</p> <p>1</p> <p>1</p>
 <p><b>Przycisk spłukujący PLAY do stelaża KOŁO TECHNIC GT do WC</b> Wymiary: 24 x 15 x 0,6 cm</p> <p>Materiał: metal</p> <p><b>Termin oczekiwania 4-6 tygodni.</b></p>  	<p><b>94164020</b> 5906976518493</p>	<p>391 (481)</p>	<p>0,4</p>	<p>1</p>

# TECHNIC GT



## Przycisk spłukujący pneumatyczny CAMELEON do stelaża KOŁO TECHNIC GT do WC

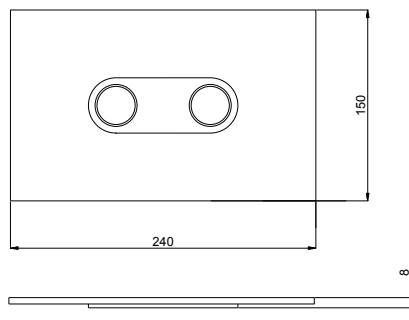
Do zastosowania ze stelażem 99400000.  
Wymiary: 24 x 15 x 0,8 cm

Kolor i materiał:

- szkło białe
- szkło czarne
- szkło taupe
- szkło matowe srebrne
- varicor biały
- varicor szary
- wenge
- dąb jasny (Citterio)
- dąb ciemny (Citterio)
- dąb jasny (Silk)
- wenge Pangar (Silk)

Przyciski w komplecie z pneumatycznym zestawem uruchamiającym.

**Termin oczekiwania 4-6 tygodni.**



Nr kat. / EAN

Cena PLN  
netto  
(brutto)

Waga  
kg

Rabat  
ilościowy

Nr kat. / EAN	Cena PLN netto (brutto)	Waga kg	Rabat ilościowy
<b>94153001</b> 5906976030698	423 (520)	0,4	1
<b>94153002</b> 59069 76030704	423 (520)	0,4	1
<b>94153003</b> 5906976030711	423 (520)	0,4	1
<b>94153004</b> 5906976030728	423 (520)	0,4	1
<b>94155001</b> 5906976455637	445 (547)	0,4	1
<b>94155002</b> 5906976455644	445 (547)	0,4	1
<b>94157001</b> 5906976455675	473 (582)	0,4	1
<b>94154001</b> 5906976455613	473 (582)	0,4	1
<b>94154002</b> 5906976455620	473 (582)	0,4	1
<b>94156001</b> 5906976455651	473 (582)	0,4	1
<b>94156002</b> 5906976455668	473 (582)	0,4	1

STELAŻE PODTYNKOWE

# TECHNIC GT



## Przycisk spłukujący NOVA PRO do stelaża KOŁO TECHNIC GT do WC

Wymiary: 24 x 15 x 0,6 cm

Materiał: tworzywo sztuczne

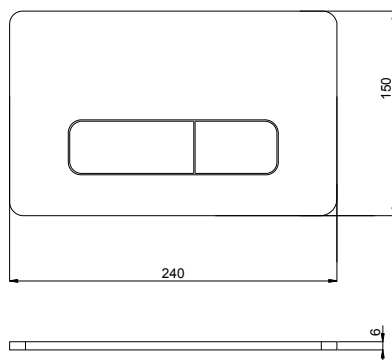
Kolor:

- biały
- biały antybakteryjny
- chrom
- chrom mat

**Możliwość połączenia z systemem**



smart fresh



Nr kat. / EAN

Cena PLN netto (brutto)

Waga kg

Rabat ilościowy

<b>94160001</b> 5906976527822	74 (91)	0,4	1
<b>94160100</b> 5906976527853	163 (200)	0,4	1
<b>94160002</b> 5906976527839	147 (181)	0,4	1
<b>94160003</b> 5906976527846	163 (200)	0,4	1



## Przycisk spłukujący BOX do stelaża KOŁO TECHNIC GT do WC

Wymiary: 24 x 15 x 0,6 cm

Materiał: tworzywo sztuczne

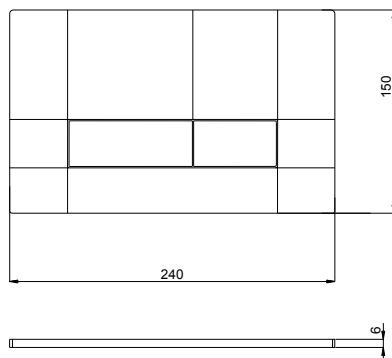
Kolor:

- biały
- chrom
- chrom mat

**Możliwość połączenia z systemem**



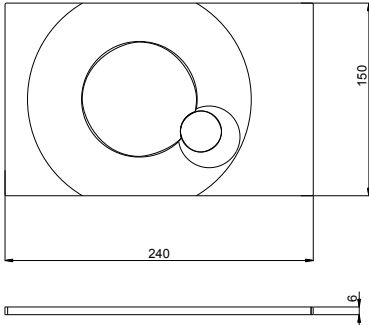


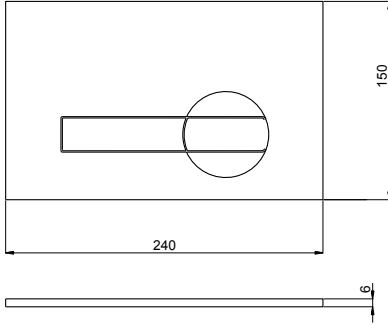


smart fresh



<b>94161001</b> 5906976527860	74 (91)	0,4	1
<b>94161002</b> 5906976527877	147 (181)	0,4	1
<b>94161003</b> 5906976527884	163 (200)	0,4	1

# TECHNIC GT

	Nr kat. / EAN	Cena PLN netto (brutto)	Waga kg	Rabat ilościowy
 <p><b>Przycisk spłukujący CITY do stelaża KOŁO TECHNIC GT do WC</b> Wymiary: 24 x 15 x 0,6 cm</p> <p>Materiał: tworzywo sztuczne</p> <p>Kolor:</p> <ul style="list-style-type: none"> <li>- biały</li> <li>- chrom</li> <li>- chrom mat</li> </ul> <p><b>Możliwość połączenia z systemem</b></p>  <p>smart fresh</p> 	<p><b>94162001</b> 5906976527891</p> <p><b>94162002</b> 5906976527907</p> <p><b>94162003</b> 5906976527914</p>	<p>74 (91)</p> <p>147 (181)</p> <p>163 (200)</p>	<p>0,4</p> <p>0,4</p> <p>0,4</p>	<p>1</p> <p>1</p> <p>1</p>
 <p><b>Przycisk spłukujący CLIP do stelaża KOŁO TECHNIC GT do WC</b> Wymiary: 24 x 15 x 0,6 cm</p> <p>Materiał: tworzywo sztuczne</p> <p>Kolor:</p> <ul style="list-style-type: none"> <li>- biały</li> <li>- chrom</li> <li>- chrom mat</li> </ul> <p><b>Możliwość połączenia z systemem</b></p>  <p>smart fresh</p> 	<p><b>94163001</b> 5906976527921</p> <p><b>94163002</b> 5906976527938</p> <p><b>94163003</b> 5906976527945</p>	<p>74 (91)</p> <p>147 (181)</p> <p>163 (200)</p>	<p>0,4</p> <p>0,4</p> <p>0,4</p>	<p>1</p> <p>1</p> <p>1</p>



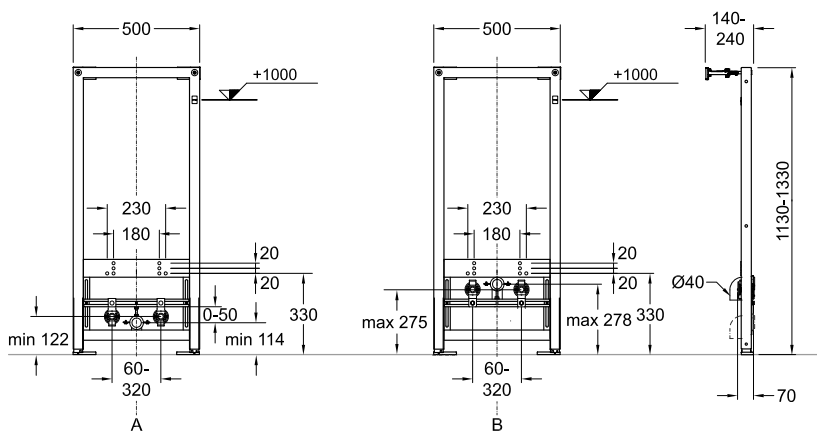
### Stelaż KOŁO TECHNIC GT do bidetu

Wymiary:  
szerokość: 50 cm  
wysokość: 113-133 cm

Możliwy montaż w narożniku.

W komplecie:

- 2 uniwersalne śrubunki do podłączenia wody 1/2"
- kolano odpływowe DN50 z uszczelką
- szpilki i nakrętki do montażu bidetu
- instrukcja montażu



Nr kat. / EAN

Cena PLN  
netto  
(brutto)

Waga  
kg

Rabat  
za paletę

**99403000**  
5906976030858

459  
(565)

13,0

12K



	Nr kat. / EAN	Cena PLN netto (brutto)	Waga kg	Rabat ilościowy
 <p><b>Zestaw TECHNIC GT EGO, bidet</b> składający się z: Stelaż KOŁO TECHNIC GT do bidetu 99403000 Bidet wiszący Ego K15100000 lub Bidet wiszący Ego z powłoką Reflex Koło K15100900 ○</p>	<p><b>99335000</b> 5906976400224</p>	<p>1320 (1624)</p>	<p>33,0</p>	<p>6K</p>
	<p><b>99335900</b> 5906976400446</p>	<p>1420 (1747)</p>	<p>33,0</p>	<p>6K</p>
 <p><b>Zestaw TECHNIC GT TRAFFIC, bidet</b> składający się z: Stelaż KOŁO TECHNIC GT do bidetu 99403000 Bidet wiszący Traffic L95100000 lub Bidet wiszący Traffic z powłoką Reflex Koło L95100900 ○</p>	<p><b>99334000</b> 5906976400439</p>	<p>940 (1156)</p>	<p>30,0</p>	<p>8K</p>
	<p><b>99334900</b> 5906976400903</p>	<p>1031 (1268)</p>	<p>30,0</p>	<p>6K</p>
 <p><b>Zestaw TECHNIC GT MODO, bidet</b> składający się z: Stelaż KOŁO TECHNIC GT do bidetu 99403000 Bidet wiszący Modo L35100000 lub Bidet wiszący Modo z powłoką Reflex Koło L35100900 ○</p>	<p><b>99495000</b> 5906976342104</p>	<p>1027 (1263)</p>	<p>30,0</p>	<p>8K</p>
	<p><b>99495900</b> 5906976342111</p>	<p>1127 (1386)</p>	<p>30,0</p>	<p>6K</p>



NOWOŚĆ



**Zestaw TECHNIC GT MODO PURE, bidet**

składający się z:  
Stelaż KOŁO TECHNIC GT do bidetu 99403000  
Bidet wiszący Modo Pure L35103000  
lub  
Stelaż KOŁO TECHNIC GT do bidetu 99403000  
Bidet wiszący Modo Pure z powłoką Reflex Koło  
L35103900.

**Dostępność od czerwca 2019.**

○

Nr kat. / EAN

Cena PLN  
netto  
(brutto)

Waga  
kg

Rabat  
ilościowy

**99661000**  
5906976949747

1027  
(1263)

30,0

8K

**99661900**  
5906976400699

1127  
(1386)

30,0

6K



**Zestaw TECHNIC GT STYLE, bidet**

składający się z:  
Stelaż KOŁO TECHNIC GT do bidetu 99403000  
Bidet wiszący Style L25100000  
lub  
Bidet wiszący Style z powłoką Reflex Koło L25100900

○

**99350000**  
5906976400682

1070  
(1316)

28,5

8K

**99350900**  
5906976400699

1172  
(1442)

28,5

6K



**Zestaw TECHNIC GT NOVA PRO, bidet owalny**

składający się z:  
Stelaż KOŁO TECHNIC GT do bidetu 99403000  
Bidet wiszący Nova Pro owalny M35100000




**99496000**  
5906976529239

789  
(970)

29,5

8K



	Nr kat. / EAN	Cena PLN netto (brutto)	Waga kg	Rabat za paletę
 <p><b>Zestaw TECHNIC GT NOVA PRO bidet prostokątny</b> składający się z: Stelaż KOŁO TECHNIC GT do bidetu 99403000 Bidet wiszący Nova Pro prostokątny M35103000</p>	<p><b>99497000</b> 5906976529246</p>	<p>809 (995)</p>	<p>30,0</p>	<p>8K</p>
 <p><b>Zestaw TECHNIC GT NOVA PRO, bidet krótki</b> składający się z: Stelaż KOŁO TECHNIC GT do bidetu 99403000 Bidet wiszący Nova Pro prostokątny krótki M35104000</p>	<p><b>99498000</b> 5906976529253</p>	<p>829 (1020)</p>	<p>29,0</p>	<p>8K</p>
 <p><b>Zestaw TECHNIC GT REKORD, bidet</b> składający się z: Stelaż KOŁO TECHNIC GT do bidetu 99403000 Bidet wiszący Rekord K95100000</p>	<p><b>99353000</b> 5906976400729</p>	<p>737 (907)</p>	<p>27,5</p>	<p>8K</p>



## Stelaż KOŁO TECHNIC GT do umywalki do baterii stojącej

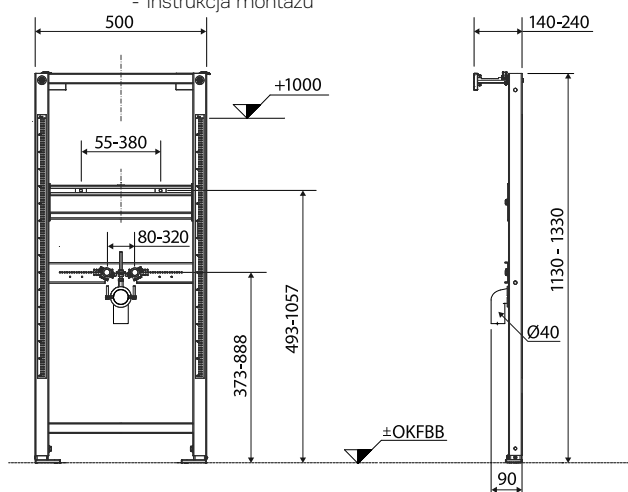
Wymiary:  
szerokość: 50 cm  
wysokość: 113-133 cm

Możliwy montaż w narożniku.

Stelaż do kompletowania również z umywalką dla osób z niepełnosprawnością.

W komplecie:

- adapter do montażu syfonu podtynkowego (w przypadku montażu umywalki dla osób z niepełnosprawnością)
- 2 uniwersalne śrubunki do podłączenia wody GW 1/2"
- kolano odpływowe DN50 z uszczelką
- szpilki i nakrętki do montażu umywalki
- instrukcja montażu



Nr kat. / EAN

Cena PLN netto (brutto)

Waga kg

Rabat za paletę

**99402000**  
5906976030841

406  
(499)

12,0

12K

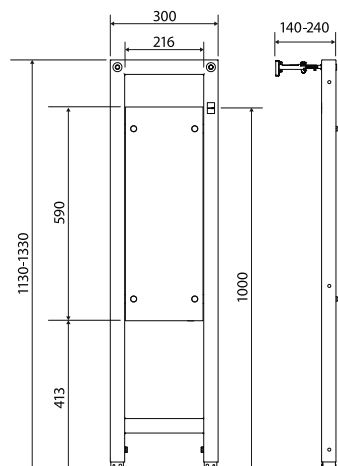


## Stelaż KOŁO TECHNIC GT do uchwytów i poręczy dla osób niepełnosprawnych

Wymiary:  
szerokość: 30 cm  
wysokość: 113-133 cm

Możliwy montaż w narożniku.

Stelaż do kompletowania również z umywalkami wielkogabarytowymi.



**99405000**  
5906976030872

459  
(565)

12,0

1K



### Stelaż KOŁO TECHNIC GT do pisuaru

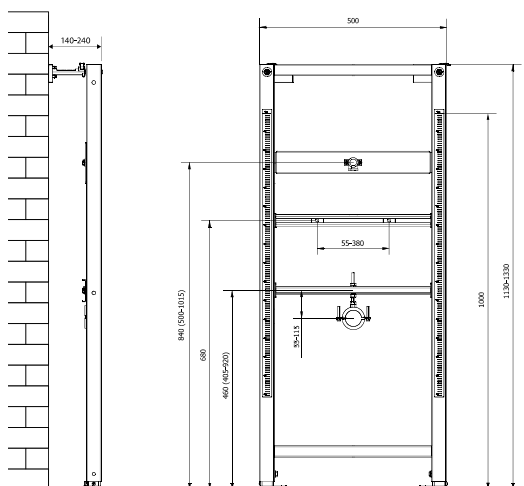
Wymiary:  
szerokość: 50 cm  
wysokość: 113-133 cm

Możliwy montaż w narożniku.

Stelaż przystosowany do montażu spustowych zaworów natynkowych ciśnieniowych i elektronicznych oraz do montażu ukrytej armatury natynkowej (sterowanie termiczne i radarowe KOŁO).

W komplecie:

- uniwersalny śrubunek do podłączenia wody GW 1/2"
- kolano odpływowe DN50 z uszczelką
- szpilki i nakrętki do montażu pisuaru
- instrukcja montażu



Nr kat. / EAN

Cena PLN netto (brutto)

Waga kg

Rabat za paletę

**99404000**  
5906976030865

459 (565)

12,0

12K



Na zdjęciu zestaw  
Nova Pro 99632000

**Zestaw TECHNIC GT NOVA PRO  
pisuar, dopływ z tyłu**

składający się z:  
Stelaż KOŁO TECHNIC GT do pisuaru 99404000  
Pisuar Nova Pro z dopływem z tyłu M3600000

**Zestaw TECHNIC GT NOVA PRO  
pisuar, dopływ z góry**

składający się z:  
Stelaż KOŁO TECHNIC GT do pisuaru 99404000  
Pisuar Nova Pro z dopływem z góry M3601000

**Zestaw TECHNIC GT ALEX  
pisuar, dopływ z tyłu**

składający się z:  
Stelaż KOŁO TECHNIC GT do pisuaru 99404000  
Pisuar Alex z dopływem z tyłu 66000000

**Zestaw TECHNIC GT ALEX  
pisuar, dopływ z góry**

składający się z:  
Stelaż KOŁO TECHNIC GT do pisuaru 99404000  
Pisuar Alex z dopływem z góry 66010000

**Zestaw TECHNIC GT FELIX  
pisuar, dopływ z tyłu**

składający się z:  
Stelaż KOŁO TECHNIC GT do pisuaru 99404000  
Pisuar Felix z dopływem z tyłu 26000000

**Zestaw TECHNIC GT FELIX  
pisuar, dopływ z góry**

składający się z:  
Stelaż KOŁO TECHNIC GT do pisuaru 99404000  
Pisuar Felix z dopływem z góry 26011000

Dodatkowe informacje:

Do kompletowania ze sterowaniem:  
natynkowym – dla ceramiki z dopływem od góry  
ukrytym termicznym lub radarowym – dla ceramiki  
z dopływem z tyłu

Więcej informacji o sterowaniach  
w rozdziale PISUARY.

Nr kat. / EAN	Cena PLN netto (brutto)	Waga kg	Rabat za paletę
<b>99631000</b> 5906976036331	1121 (1379)	24,0	8K
<b>99632000</b> 5906976036348	1121 (1379)	24,0	8K
<b>99420000</b> 5906976516529	717 (882)	23,5	8K
<b>99421000</b> 5906976516536	717 (882)	23,5	8K
<b>99422000</b> 5906976516543	662 (814)	22,0	10K
<b>99423000</b> 5906976516550	662 (814)	22,0	10K

# SLIM2



## Stelaż SLIM2 do WC

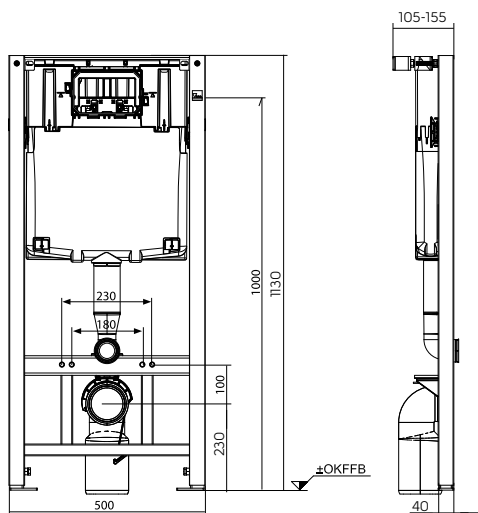
Wymiary:  
szerokość: 50 cm  
wysokość: 113 cm  
głębokość: 10,5–15,5 cm  
regulowana wysokość 0–20 cm

Do kompletowania z przyciskiem SLIM 9418300x  
i SLIM BASIC 9418400x

Stelaż do kompletowania również z miską wiszącą  
dla osób z niepełnosprawnością.

W komplecie:

- uchwyty
- zawór kątowy 1/2" do podłączenia wody
- zestaw króćców przyłączeniowych do miski
- szpilki do montażu miski
- instrukcja montażu



**Od kwietnia 2019 stelaż dostępny wyłącznie  
w zestawach z ceramiką.**

SLIM2

ZESTAWY  
TANIEJ 5%

STELAŻE PODTYNKOWE

**Zestaw SLIM2 STYLE**

składający się z:  
Stelaż SLIM2 do WC 99640000  
Miska wisząca Style L23100000

Do kompletowania z deską L20111000, L20112000  
i przyciskiem SLIM oraz SLIM BASIC.

Nr kat. / EAN

Cena PLN  
netto  
(brutto)Waga  
kgRabat  
ilościowy

**99648000**  
5906976456399

734  
(903)

27,0

8K

**Zestaw SLIM2 STYLE**

składający się z:  
Stelaż SLIM2 do WC 99640000  
Miska Rimfree wisząca Style L23120000

Do kompletowania z deską L20111000, L20112000  
i przyciskiem SLIM oraz SLIM BASIC.

**99649000**  
5906976456412

846  
(1041)

30,0

8K

SLIM2

ZESTAWY  
TANIEJ 5%

	Nr kat. / EAN	Cena PLN netto (brutto)	Waga kg	Rabat za paletę
 <p><b>Zestaw SLIM2 NOVA PRO</b> składający się z: Stelaż SLIM2 do WC 99640000 Miska wisząca Nova Pro M33103000, prostokątna</p> <p>Do kompletowania z deską M30115000, M30116000, M30117000, M30118000 i przyciskiem SLIM oraz SLIM BASIC.</p>	<b>99645000</b> 5906976456368	694 (854)	28,0	8K
 <p><b>Zestaw SLIM2 NOVA PRO</b> składający się z: Stelaż SLIM2 do WC 99640000 Miska Rimfree wisząca Nova Pro M33123000, prostokątna</p> <p>Do kompletowania z deską M30115000, M30116000, M30117000, M30118000 i przyciskiem SLIM oraz SLIM BASIC.</p>	<b>99646000</b> 5906976456375	784 (964)	30,5	8K
 <p><b>Zestaw SLIM2 NOVA PRO</b> składający się z: Stelaż SLIM2 do WC 99640000 Miska wisząca Nova Pro M33104000, prostokątna, krótka</p> <p>Do kompletowania z deską M30116000, M30117000, M30118000 i przyciskiem SLIM oraz SLIM BASIC.</p>	<b>99647000</b> 5906976456382	746 (918)	26,5	8K
 <p><b>Zestaw SLIM2 NOVA PRO</b> składający się z: Stelaż SLIM2 do WC 99640000 Miska wisząca Nova Pro M33100 000, owalna</p> <p>Do kompletowania z deską M30111000, M30112000, M30114000, K90118000 i przyciskiem SLIM oraz SLIM BASIC.</p>	<b>99643000</b> 5906976456344	682 (839)	29,5	8K

SLIM2

ZESTAWY  
TANIEJ 5%**Zestaw SLIM2 NOVA PRO**

składający się z:  
Stelaż SLIM2 do WC 99640000  
Miska Rimfree wisząca Nova Pro M33120000, owalna

Do kompletowania z deską M30111000, M30112000, M30114000, K90118000 i przyciskiem SLIM oraz SLIM BASIC.

Nr kat. / EAN

Cena PLN  
netto  
(brutto)Waga  
kgRabat  
za paletę

**99644000**  
5906976456351

734  
(903)

29,5

8K

**Zestaw SLIM2 REKORD**

składający się z:  
Stelaż SLIM2 do WC 99640000  
Miska wisząca Rekord K93100000

Do kompletowania z deską K90111000, K90112000, K90113000, K90116000, K90117000, K90118000 i przyciskiem SLIM oraz SLIM BASIC.

**99642000**  
5906976456337

622  
(765)

25,5

8K

**Zestaw SLIM2 IDOL**

składający się z:  
Stelaż SLIM2 do WC 99640000  
Miska wisząca Idol M13100000

Do kompletowania z deską 10131000, 10113000, 10134000, K90116000, K90118000 i przyciskiem SLIM i SLIM BASIC.

**99641000**  
5906976456320


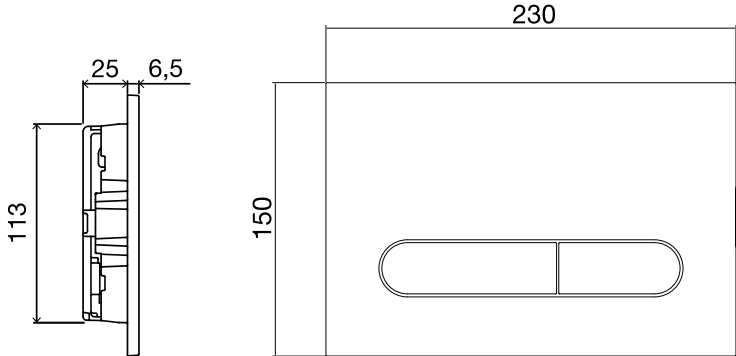

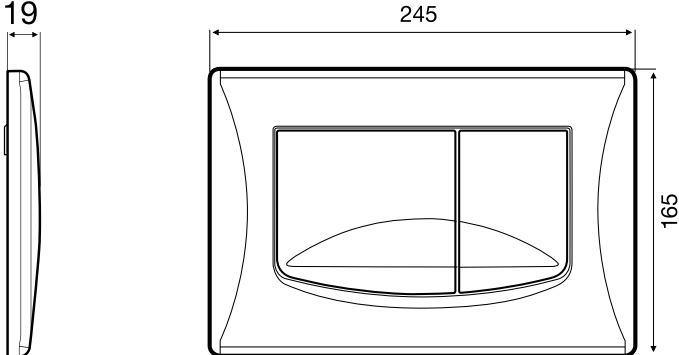
557  
(685)

25,0

8K



# SLIM2

	Nr kat. / EAN	Cena PLN netto (brutto)	Waga kg	Rabat ilościowy
 <p><b>Przycisk spłukujący SLIM do stelaża SLIM2</b> Wymiary: 23 x 15 x 0,5 cm</p> <p>Materiał: tworzywo sztuczne</p> <p>Kolor:</p> <ul style="list-style-type: none"> <li>- biały</li> <li>- chrom</li> <li>- chrom mat</li> </ul> 	<p><b>94183001</b> 5906976456436</p> <p><b>94183002</b> 5906976456443</p> <p><b>94183003</b> 5906976456450</p>	<p>50 (62)</p> <p>101 (124)</p> <p>101 (124)</p>	<p>0,1</p> <p>0,1</p> <p>0,1</p>	<p>1</p> <p>1</p> <p>1</p>
 <p><b>Przycisk spłukujący SLIM BASIC do stelaża SLIM2</b> Wymiary: 24,5 x 16,5 x 1,9 cm</p> <p>Materiał: tworzywo sztuczne</p> <p>Kolor:</p> <ul style="list-style-type: none"> <li>- biały</li> <li>- chrom</li> <li>- chrom mat</li> </ul> 	<p><b>94184001</b> 5906976456467</p> <p><b>94184002</b> 5906976456474</p> <p><b>94184003</b> 5906976456481</p>	<p>48 (59)</p> <p>97 (119)</p> <p>97 (119)</p>	<p>0,3</p> <p>0,3</p> <p>0,3</p>	<p>1</p> <p>1</p> <p>1</p>

---

# NOTATKI

---

# OFERTA INWESTYCYJNA

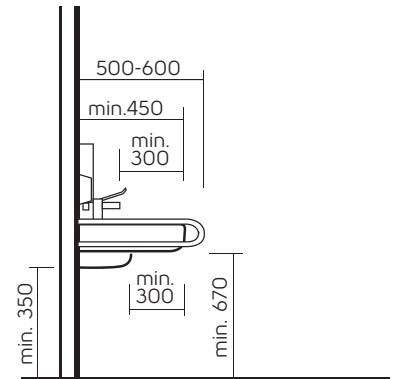
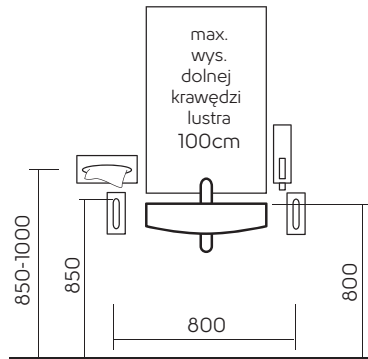
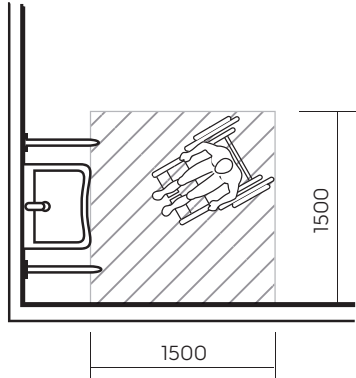
---



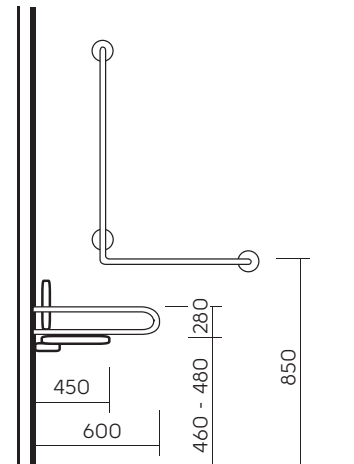
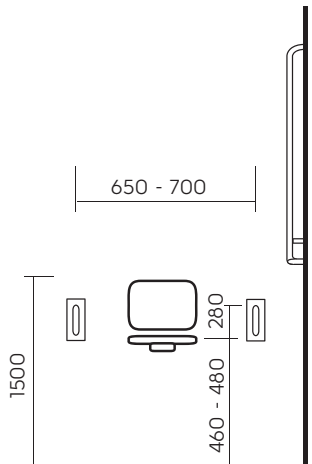
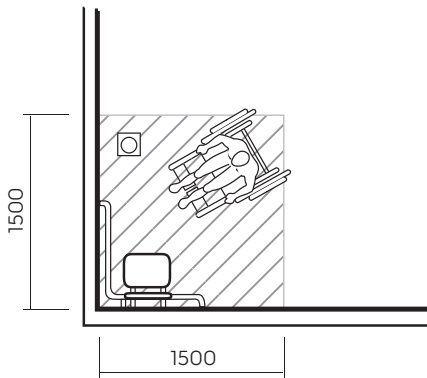
OFERTA INWESTYCYJNA

# ZALECANE WYMIARY I ODSTĘPY W PRZESTRZENI ŁAZIENKOWEJ w obiektach dla osób starszych lub osób z niepełnosprawnością

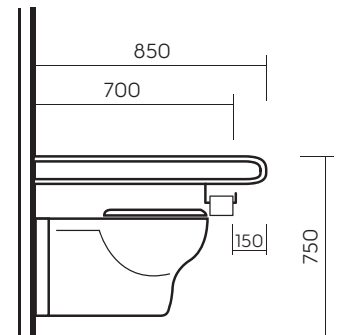
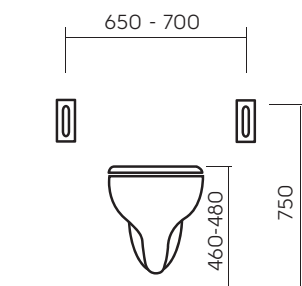
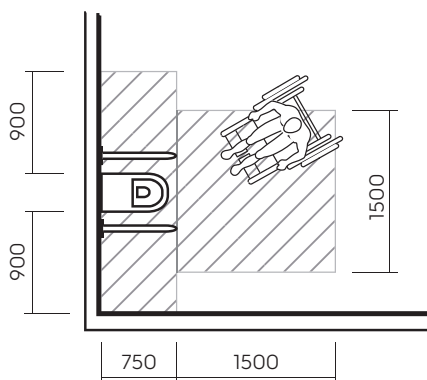
## STREFA UMYWALKI



## STREFA PRYSZNICA




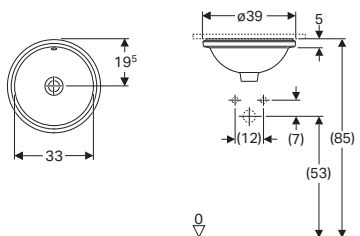

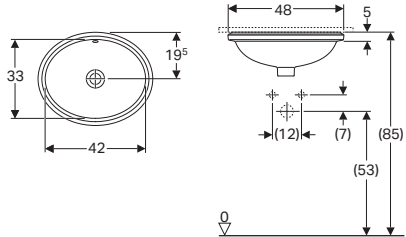

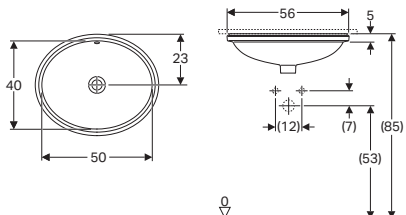

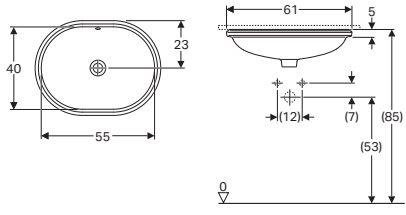
## STREFA WC




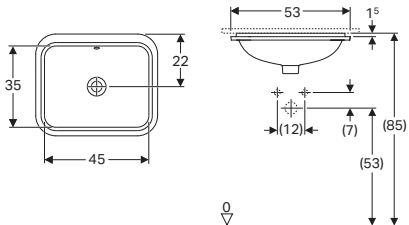

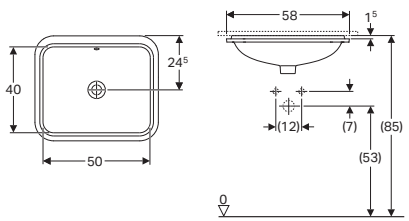

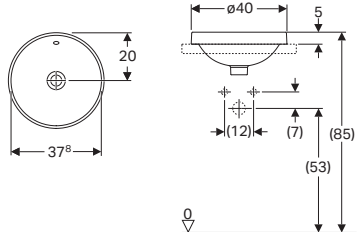

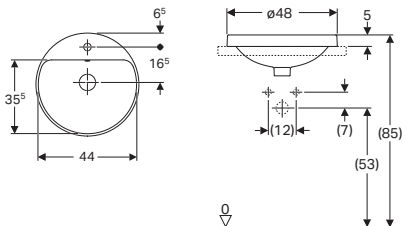
Podane wymiary w mm

Źródło: DIN 18040-1 Barrierefreies Bauen - Planungsgrundlagen, Teil 1: Öffentlich zugängliche Gebäude, 2010.


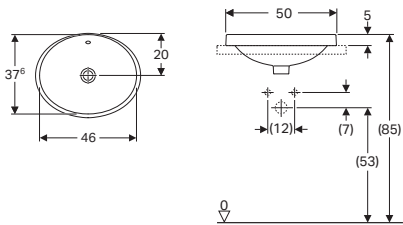

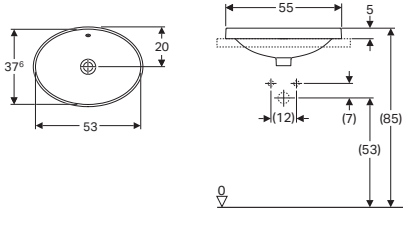

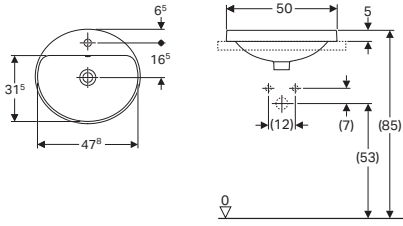

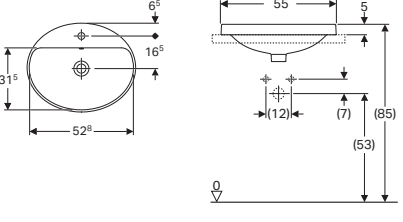
# VARIFORM

	Nr kat. / EAN	Cena PLN netto (brutto)	Waga kg	Rabat ilościowy
 <p><b>Umywalka okrągła ø33 cm</b> podblatowa, bez otworu, z przelewem</p> <p>W komplecie szablony montażowy oraz zestaw montażowy.</p> 	<p><b>500.744.01.6</b> 4025416704423</p>	<p>215 (264)</p>	<p>7,0</p>	<p>24</p>
 <p><b>Umywalka owalna 42 cm</b> podblatowa, bez otworu, z przelewem 42 x 39 cm</p> <p>W komplecie szablony montażowy oraz zestaw montażowy.</p> 	<p><b>500.748.01.6</b> 4025416771715</p>	<p>241 (296)</p>	<p>7,8</p>	<p>16</p>
 <p><b>Umywalka owalna 50 cm</b> podblatowa, bez otworu, z przelewem 50 x 40 cm</p> <p>W komplecie szablony montażowy oraz zestaw montażowy.</p> 	<p><b>500.752.01.6</b> 4025416773610</p>	<p>297 (365)</p>	<p>7,6</p>	<p>16</p>
 <p><b>Umywalka eliptyczna 55 cm</b> podblatowa, bez otworu, z przelewem 55 x 40 cm</p> <p>W komplecie szablony montażowy oraz zestaw montażowy.</p> 	<p><b>500.756.01.6</b> 4025416774372</p>	<p>331 (407)</p>	<p>9,0</p>	<p>12</p>

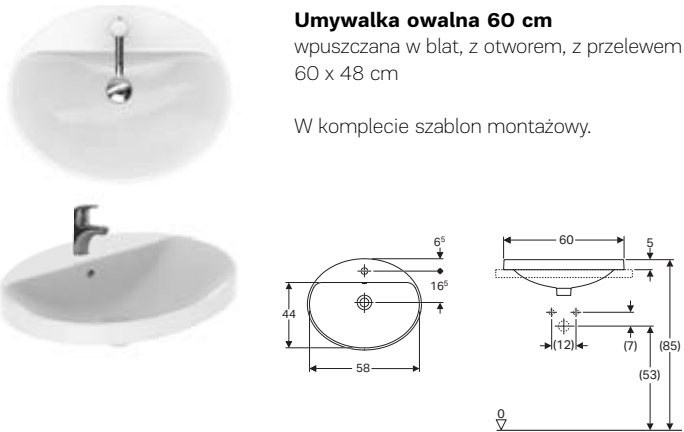

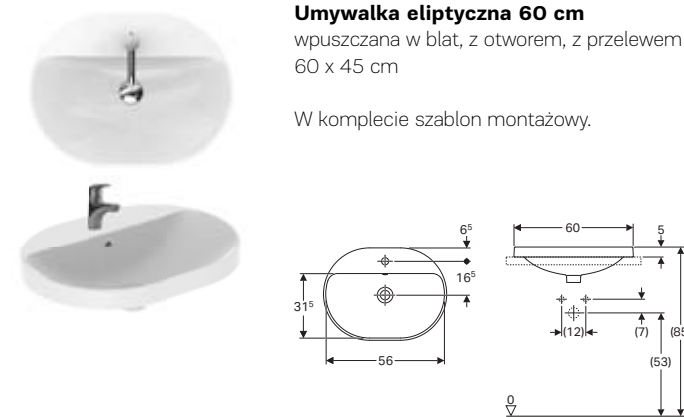
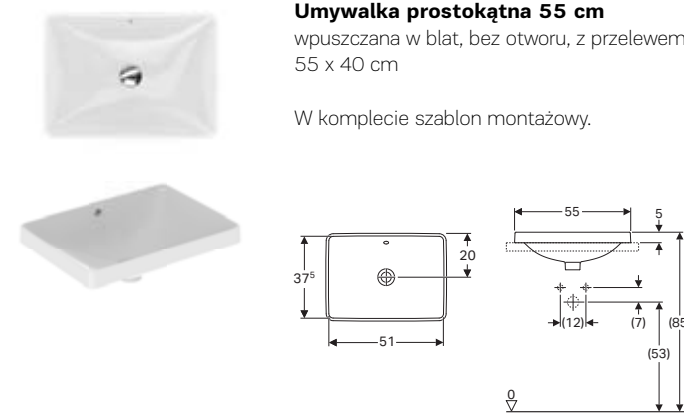
# VARIFORM

		Nr kat. / EAN	Cena PLN netto (brutto)	Waga kg	Rabat ilościowy
 <p><b>Umywalka prostokątna 45 cm</b> podblatowa, bez otworu, z przelewem 45 x 35 cm</p> <p>W komplecie szablon montażowy oraz zestaw montażowy.</p> 		<b>500.760.01.6</b> 4025416764007	388 (477)	8,3	16
 <p><b>Umywalka prostokątna 50 cm</b> podblatowa, bez otworu, z przelewem 50 x 40 cm</p> <p>W komplecie szablon montażowy oraz zestaw montażowy.</p> 		<b>500.764.01.6</b> 4025416678243	444 (546)	9,8	16
 <p><b>Umywalka okrągła ø40 cm</b> wpuszczana w blat, bez otworu, z przelewem</p> <p>W komplecie szablon montażowy.</p> 		<b>500.700.01.6</b> 4025416824138	202 (248)	5,9	16
 <p><b>Umywalka okrągła ø48 cm</b> wpuszczana w blat, z otworem, z przelewem</p> <p>W komplecie szablon montażowy.</p> 		<b>500.704.01.6</b> 4025416828013	219 (269)	7,5	16

# VARIFORM


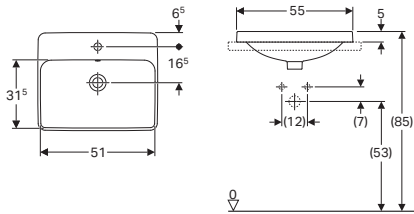

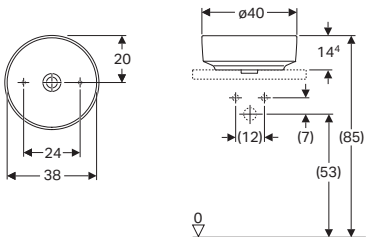

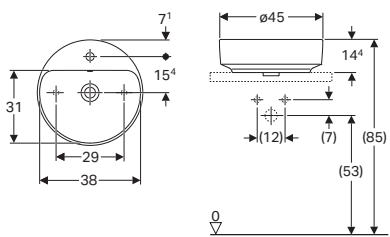

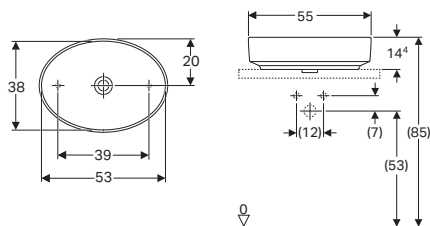
	Nr kat. / EAN	Cena PLN netto (brutto)	Waga kg	Rabat ilościowy
 <p><b>Umywalka owalna 50 cm</b> wpuszczana w blat, bez otworu, z przelewem 50 x 40 cm</p> <p>W komplecie szablony montażowy.</p> 	<b>500.708.01.6</b> 4025416829621	241 (296)	8,5	16
 <p><b>Umywalka owalna 55 cm</b> wpuszczana w blat, bez otworu, z przelewem 55 x 40 cm</p> <p>W komplecie szablony montażowy.</p> 	<b>500.716.01.6</b> 4025416841548	258 (317)	8,5	16
 <p><b>Umywalka owalna 50 cm</b> wpuszczana w blat, z otworem, z przelewem 50 x 45 cm</p> <p>W komplecie szablony montażowy.</p> 	<b>500.712.01.6</b> 4025416832225	241 (296)	9,0	16
 <p><b>Umywalka owalna 55 cm</b> wpuszczana w blat, z otworem, z przelewem 55 x 45 cm</p> <p>W komplecie szablony montażowy.</p> 	<b>500.720.01.6</b> 4025416835899	258 (317)	8,9	16

# VARIFORM


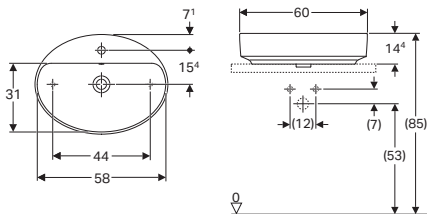

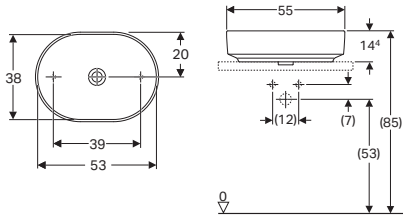

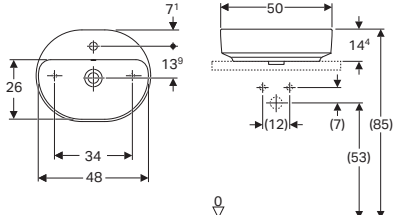

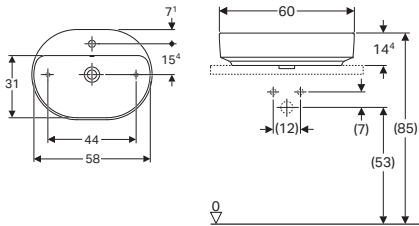
		Nr kat. / EAN	Cena PLN netto (brutto)	Waga kg	Rabat ilościowy
 <p><b>Umywalka owalna 60 cm</b> wpuszczana w blat, z otworem, z przelewem 60 x 48 cm</p> <p>W komplecie szablony montażowy.</p>	<p><b>500.724.01.6</b> 4025416838746</p>	284 (349)	8,6	12	
 <p><b>Umywalka eliptyczna 60 cm</b> wpuszczana w blat, bez otworu, z przelewem 60 x 40 cm</p> <p>W komplecie szablony montażowy.</p>	<p><b>500.728.01.6</b> 4025416559733</p>	319 (392)	8,3	12	
 <p><b>Umywalka eliptyczna 60 cm</b> wpuszczana w blat, z otworem, z przelewem 60 x 45 cm</p> <p>W komplecie szablony montażowy.</p>	<p><b>500.732.01.6</b> 4025416562702</p>	319 (392)	8,9	12	
 <p><b>Umywalka prostokątna 55 cm</b> wpuszczana w blat, bez otworu, z przelewem 55 x 40 cm</p> <p>W komplecie szablony montażowy.</p>	<p><b>500.736.01.6</b> 4025416578918</p>	280 (344)	8,0	16	




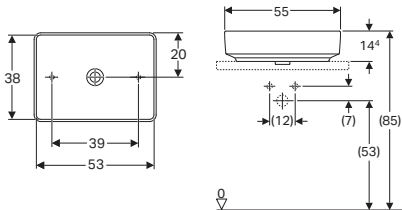

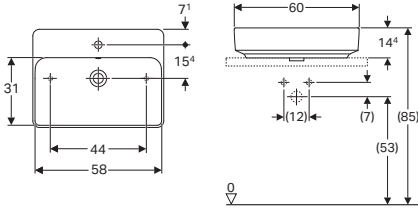
# VARIFORM

	Nr kat. / EAN	Cena PLN netto (brutto)	Waga kg	Rabat ilościowy
 <p><b>Umywalka prostokątna 55 cm</b> wpuszczana w blat, z otworem, z przelewem 55 x 45 cm</p> <p>W komplecie szablony montażowy.</p> 	<b>500.740.01.6</b> 4025416780502	280 (344)	9,1	16
 <p><b>Umywalka okrągła ø40 cm</b> stawiana na blat, bez otworu, bez przelewu</p> <p>W komplecie szablony montażowy oraz zestaw montażowy.</p> 	<b>500.768.01.6</b> 4025416683117	581 (715)	7,2	16
 <p><b>Umywalka okrągła ø45 cm</b> stawiana na blat, z otworem, z przelewem</p> <p>W komplecie szablony montażowy oraz zestaw montażowy.</p> 	<b>500.769.01.6</b> 4025416683513	603 (742)	8,7	16
 <p><b>Umywalka owalna 55 cm</b> stawiana na blat, bez otworu, bez przelewu 55 x 40 cm</p> <p>W komplecie szablony montażowy oraz zestaw montażowy.</p> 	<b>500.771.01.6</b> 4025416684381	632 (777)	9,4	16

# VARIFORM

		Nr kat. / EAN	Cena PLN netto (brutto)	Waga kg	Rabat ilościowy
	<p><b>Umywalka owalna 60 cm</b> stawiana na blat, z otworem, z przelewem 60 x 45 cm</p> <p>W komplecie szablon montażowy oraz zestaw montażowy.</p>	<p><b>500.772.01.6</b> 4025416764779</p>	<p>659 (811)</p>	<p>11,1</p>	<p>16</p>
					
	<p><b>Umywalka eliptyczna 55 cm</b> stawiana na blat, bez otworu, bez przelewu 55 x 40 cm</p> <p>W komplecie szablon montażowy oraz zestaw montażowy.</p>	<p><b>500.774.01.6</b> 4025416687986</p>	<p>632 (777)</p>	<p>9,7</p>	<p>16</p>
					
	<p><b>Umywalka eliptyczna 50 cm</b> stawiana na blat, z otworem, z przelewem 50 x 40 cm</p> <p>W komplecie szablon montażowy oraz zestaw montażowy.</p>	<p><b>500.775.01.6</b> 4025416688389</p>	<p>603 (742)</p>	<p>9,0</p>	<p>16</p>
					
	<p><b>Umywalka eliptyczna 60 cm</b> stawiana na blat, z otworem, z przelewem 60 x 45 cm</p> <p>W komplecie szablon montażowy oraz zestaw montażowy.</p>	<p><b>500.777.01.6</b> 4025416689102</p>	<p>659 (811)</p>	<p>11,5</p>	<p>12</p>
					

# VARIFORM

	Nr kat. / EAN	Cena PLN netto (brutto)	Waga kg	Rabat ilościowy
 <p><b>Umywalka prostokątna 55 cm</b> stawiana na blat, bez otworu, bez przelewu 55 x 40 cm</p> <p>W komplecie szablony montażowy oraz zestaw montażowy.</p> 	<p><b>500.779.01.6</b> 4025416690375</p>	<p>632 (777)</p>	<p>10,4</p>	<p>16</p>
 <p><b>Umywalka prostokątna 60 cm</b> stawiana na blat, z otworem, z przelewem 60 x 45 cm</p> <p>W komplecie szablony montażowy oraz zestaw montażowy.</p> 	<p><b>500.780.01.6</b> 4025416690498</p>	<p>659 (811)</p>	<p>12,9</p>	<p>12</p>

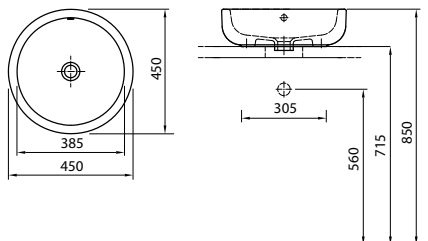
# UMYWALKI STAWIANE NA BLAT



## Umywalka okrągła ø 45 cm EGO by Citterio

bez otworu, z przelewem


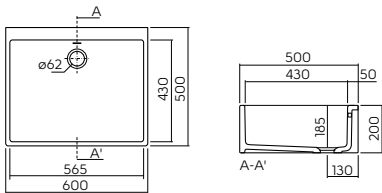
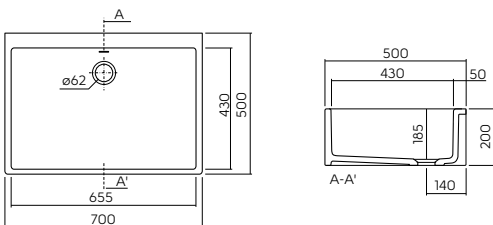

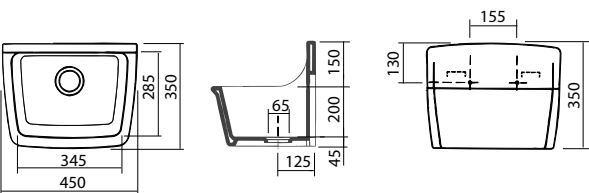
W zestawie szablon montażowy i zestaw montażowy.





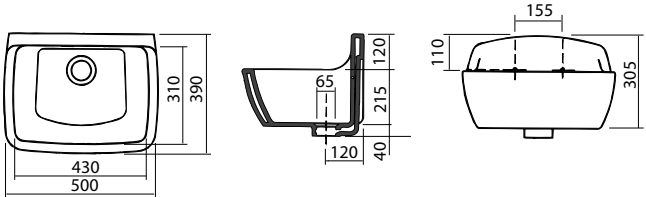


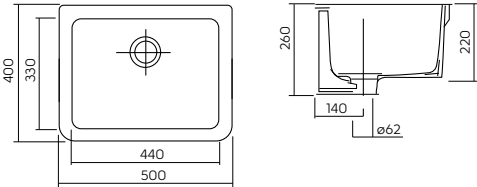


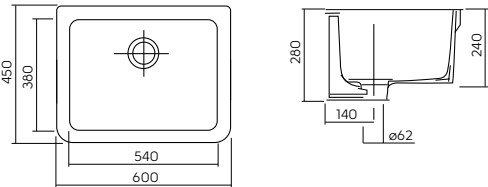
Nr kat. / EAN	Cena PLN netto (brutto)	Waga kg	Rabat ilościowy
<b>K12145000</b> 5906976001803	732 (900)	17,0	3K
<b>K12145900</b> 5906976010300	837 (1030)	17,0	3K

○ Produkt z powłoką Reflex Koło.


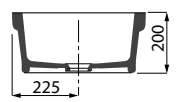
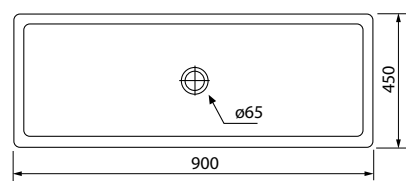
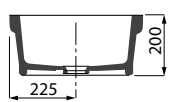
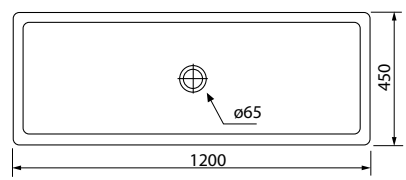
# ZLEWY CERAMICZNE

	Nr kat. / EAN	Cena PLN netto (brutto)	Waga kg	Rabat ilościowy
 <p><b>Zlew ceramiczny NOVA PRO</b> bez otworu, z przelewem 60 x 50 cm</p> <p>W komplecie zestaw odpływowo-przelewowy.</p> <p>Możliwość postawienia na blacie przy zachowaniu montażu do ściany.</p> <p>Wsporniki do mocowania zlewu dł. 46 cm.</p> 	<p><b>5210000</b> 5906976034108</p> <p><b>99037000</b> 5906976575816</p>	<p>636 (782)</p> <p>129 (159)</p>	<p>28,0</p> <p>1,7</p>	<p>7</p> <p>1</p>
<p><b>Zlew ceramiczny NOVA PRO</b> bez otworu, z przelewem 70 x 50 cm</p> <p>W komplecie zestaw odpływowo-przelewowy.</p> <p>Możliwość postawienia na blacie przy zachowaniu montażu do ściany.</p> <p>Wsporniki do mocowania zlewu dł. 46 cm.</p> 	<p><b>5230000</b> 5906976034115</p> <p><b>99037000</b> 5906976575816</p>	<p>664 (817)</p> <p>129 (159)</p>	<p>33,0</p> <p>1,7</p>	<p>8</p> <p>1</p>
 <p><b>Zlew ceramiczny BOSTON</b> bez otworu, z przelewem z otworami do mocowania kratki 45 x 35 x 35 cm</p> <p>Mocowany na zawieszkach do ściany. Zestaw montażowy w komplecie.</p> <p><b>Kratka ze stali nierdzewnej</b> 28 x 18 cm</p> <p><b>Odpływ z gumowym korkiem do zlewów ceramicznych</b></p> 	<p><b>K21146000</b> 5906976217952</p> <p><b>99282000</b> 5906976012182</p> <p><b>99302000</b> 5906976050276</p>	<p>380 (467)</p> <p>155 (191)</p> <p>32 (39)</p>	<p>11,0</p> <p>0,1</p> <p>0,1</p>	<p>8</p> <p>1</p> <p>1</p>

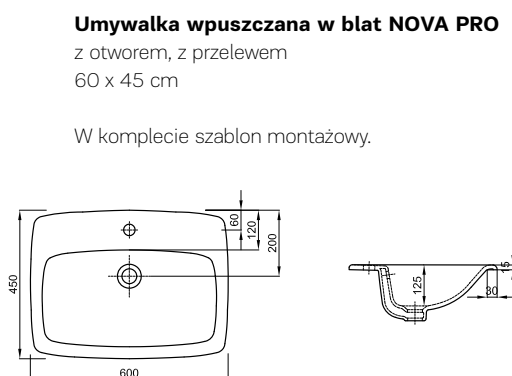
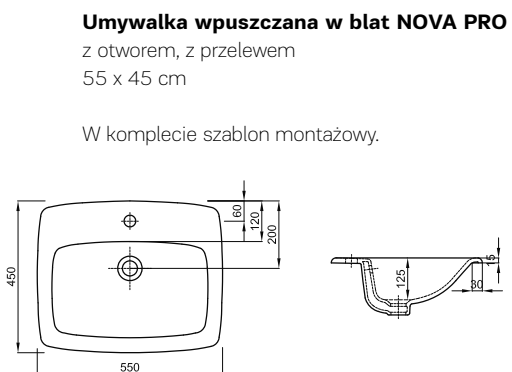
## ZLEWY CERAMICZNE

	Nr kat. / EAN	Cena PLN netto (brutto)	Waga kg	Rabat ilościowy	
 	<b>Zlew ceramiczny BOSTON</b> bez otworu, z przelewem z otworami do mocowania kratki 50 x 39 x 30 cm	<b>K21161000</b> 5906976217969	489 (601)	17,0 8	
	Mocowany na zawieszkach do ściany. Zestaw montażowy w komplecie.	<b>Kratka ze stali nierdzewnej</b> 28 x 18 cm	<b>99282000</b> 5906976012182	155 (191)	0,1 1
	<b>Odptyw z gumowym korkiem do zlewów ceramicznych</b>	<b>99302000</b> 5906976050276	32 (39)	0,1 1	
					
 	<b>Zlew ceramiczny SWING</b> bez otworu, z przelewem, 50 x 40 cm	<b>K21153000</b> 5906976217990	435 (535)	14,5 5	
	Do postawienia na blacie lub mocowany na zawieszkach do ściany	<b>Zestaw montażowy</b>	<b>99313000</b> 5906976509736	32 (39)	- 1
	<b>Odptyw z gumowym korkiem do zlewów ceramicznych</b>	<b>99302000</b> 5906976050276	32 (39)	0,1 1	
					
 	<b>Zlew ceramiczny SWING</b> bez otworu, z przelewem, 60 x 45 cm	<b>K21163000</b> 5906976218003	545 (670)	23,0 5	
	Do postawienia na blacie lub mocowany na zawieszkach do ściany	<b>Zestaw montażowy</b>	<b>99313000</b> 5906976509736	32 (39)	- 1
	<b>Odptyw z gumowym korkiem do zlewów ceramicznych</b>	<b>99302000</b> 5906976050276	32 (39)	0,1 1	
					

# ZLEWY CERAMICZNE

	Nr kat. / EAN	Cena PLN netto (brutto)	Waga kg	Rabat ilościowy
 <p><b>Zlew ceramiczny MADISON</b> bez otworu, bez przelewu, 90 x 45 cm</p> <p>Do postawienia na blacie.</p> <p><b>Odpływ z gumowym korkiem do zlewów ceramicznych</b></p>  	<p><b>K21090000</b> 5906976217983</p>	870 (1070)	24,0	2
	<p><b>99302000</b> 5906976050276</p>	32 (39)	0,1	1
<p><b>Zlew ceramiczny MADISON</b> bez otworu, bez przelewu, 120 x 45 cm</p> <p>Do postawienia na blacie.</p> <p><b>Odpływ z gumowym korkiem do zlewów ceramicznych</b></p>  	<p><b>K21120000</b> 5906976217976</p>	979 (1204)	33,0	2
	<p><b>99302000</b> 5906976050276</p>	32 (39)	0,1	1

# UMYWALKI WPUSZCZANE W BLAT



Nr kat. / EAN	Cena PLN netto (brutto)	Waga kg	Rabat za paletę
<b>M31856000</b> 5906976400088	272 (335)	10,0	16K
<b>M31861000</b> 5906976400095	316 (389)	11,0	12K



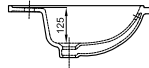
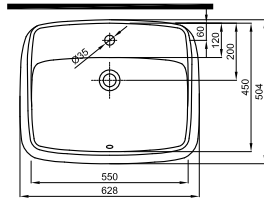
# UMYWALKI PODBLATOWE



**Umywalka podblatowa z półką NOVA PRO**  
z otworem, z przelewem z przodu


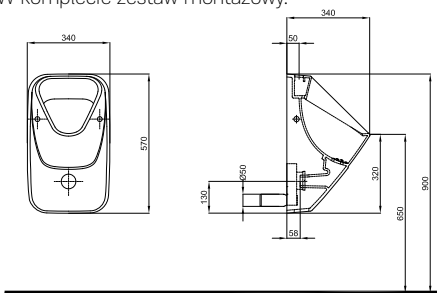

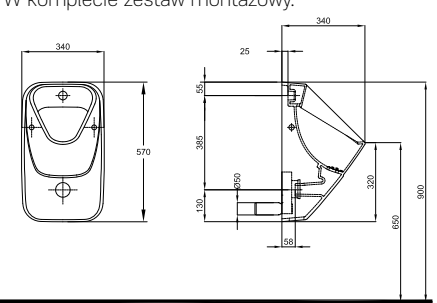
wymiar wewnętrzny: 55 x 45 cm  
wymiar zewnętrzny: 63 x 50 cm

W komplecie szablony i zestaw montażowy


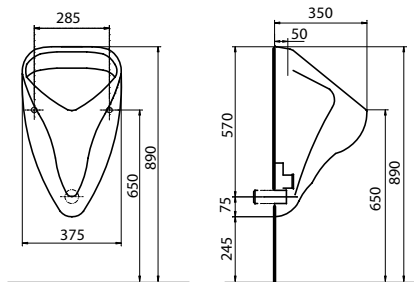

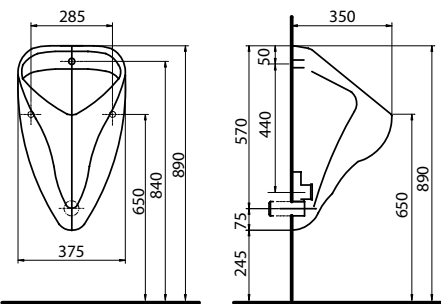


Nr kat. / EAN	Cena PLN netto (brutto)	Waga kg	Rabat za paletę
<b>M31858000</b> 5906976400101	439 (540)	10,5	12K

# PISUARY

	Nr kat. / EAN	Cena PLN netto (brutto)	Waga kg	Rabat ilościowy
 <p><b>Pisuar NOVA PRO ze zintegrowanym ceramicznym sitkiem</b> Dopływ z góry, odpływ pionowy/poziomy</p> <p>Do kompletowania z natynkową spłuczką ciśnieniową Schellomat Basic 96017.</p> <p>Polecamy syfon pisuarowy Geberit odpływ poziomy 152.950.11.1 lub syfon pisuarowy Geberit odpływ pionowy 152.951.11.1.</p> <p>W komplecie zestaw montażowy.</p> 	<p><b>M36010000</b> 5906976491413</p>	<p>721 (887)</p>	<p>12,0</p>	<p>12</p>
 <p><b>Pisuar NOVA PRO ze zintegrowanym ceramicznym sitkiem</b> Dopływ z tyłu, odpływ pionowy/poziomy</p> <p>Do kompletowania z automatycznym radarowym zaworem spustowym lub termicznym systemem spłukującym.</p> <p>Polecamy syfon pisuarowy Geberit odpływ poziomy 152.950.11.1 lub syfon pisuarowy Geberit odpływ pionowy 152.951.11.1.</p> <p>W komplecie zestaw montażowy.</p> 	<p><b>M36000000</b> 5906976491406</p>	<p>721 (887)</p>	<p>12,0</p>	<p>12</p>

# PISUARY

	Nr kat. / EAN	Cena PLN netto (brutto)	Waga kg	Rabat ilościowy
 <p><b>Pisuar ALEX</b> Dopływ z góry, odpływ poziomy</p> <p>Do kompletowania z sitkiem A96002, natynkową spłuczką ciśnieniową Schellomat Basic 96017000 lub elektronicznym zaworem natynkowym Geberit 115.805.46.1.</p> <p>Polecamy syfon pisuarowy Geberit odpływ poziomy 152.950.11.1</p> <p>W komplecie zestaw montażowy.</p> 	<p><b>66010000</b> 5906976210298</p>	<p>296 (364)</p>	<p>11,5</p>	<p>12</p>
 <p><b>Pisuar ALEX</b> Dopływ z tyłu, odpływ poziomy</p> <p>Do kompletowania z sitkiem A96002, utomatycznym radarowym zaworem spustowym lub termicznym systemem spłukującym KOŁO.</p> <p>Polecamy syfon pisuarowy Geberit odpływ poziomy 152.950.11.1</p> <p>W komplecie zestaw montażowy.</p> 	<p><b>66000000</b> 5906976210304</p>	<p>296 (364)</p>	<p>11,5</p>	<p>12</p>

PISUARY

# PISUARY

PISUARY

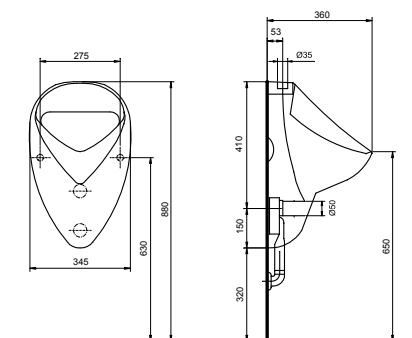


## Pisuar FELIX

Dopływ z góry, odpływ poziomy

Do kompletowania z sitkiem A96001, natynkową spłuczką ciśnieniową Schellomat Basic 96017000 lub elektronicznym zaworem natynkowym Geberit 115.805.46.1.

Polecamy syfon pisuarowy Geberit odpływ poziomy 152.950.11.1 lub syfon pisuarowy Geberit odpływ pionowy 152.951.11.1



Nr kat. / EAN

Cena PLN netto (brutto)

Waga kg

Rabat ilościowy

**26011000**  
5906976001094

238  
(293)

10,0

15

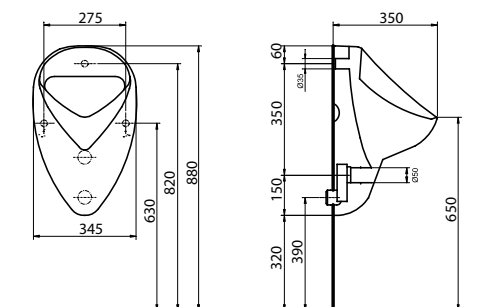


## Pisuar FELIX

Dopływ z tyłu, odpływ poziomy

Do kompletowania z sitkiem A96001, automatycznym radarowym zaworem spustowym lub termicznym systemem spłukującym KOŁO.

Polecamy syfon pisuarowy Geberit odpływ poziomy 152.950.11.1




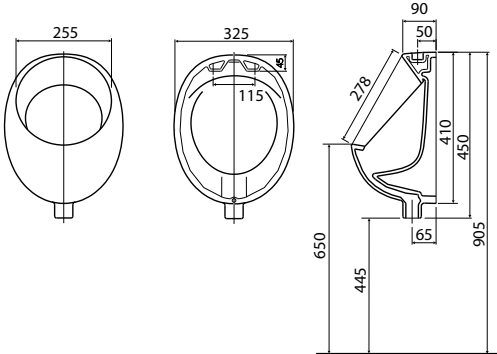

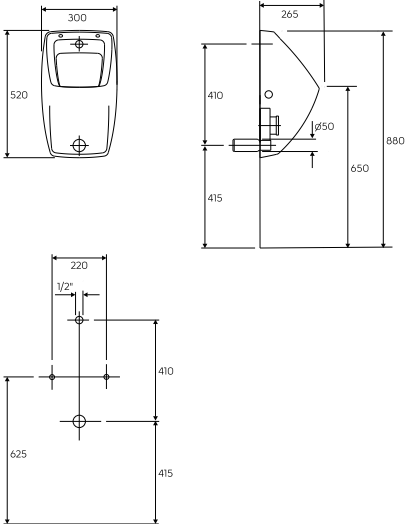
**26000000**  
5906976001056

238  
(293)


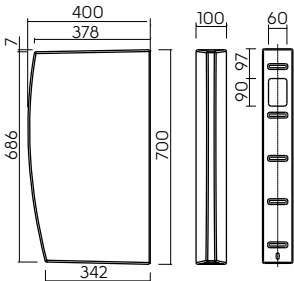

10,0

15






# PISUARY

	Nr kat. / EAN	Cena PLN netto (brutto)	Waga kg	Rabat ilościowy
 <p><b>Pisuar Nova Pro Pico</b> Dopływ z góry, odpływ pionowy</p> <p>W komplecie zestaw montażowy.</p> <p>Możliwe kompletowanie z natynkową słupką ciśnieniową Schellomat Basic 96017.</p> <p>Polecamy syfon rurowy Geberit odpływ pionowy 152.607.11.1</p> <p><b>UWAGA!</b> Brak możliwości montażu pisuaru Nova Pro Pico na stelażu podtynkowym.</p> 	<p><b>K26011000</b> 5906976453473</p>	<p>144 (177)</p>	<p>7,7</p>	<p>18</p>
 <p><b>Pisuar Pareo</b> Dopływ z tyłu, odpływ poziomy</p> <p>W komplecie zestaw montażowy</p> <p>Polecamy syfon pisuarowy Geberit odpływ poziomy 152.950.11.1</p> <p><b>Złączka doprowadzająca wodę do zaworu podtynkowego.</b></p> 	<p><b>L26000000</b> 5906976485559</p> <p><b>521005000</b> 4022009163223</p>	<p>792 (974)</p> <p>82 (101)</p>	<p>12,0</p> <p>0,1</p>	<p>12</p> <p>1</p>

# PISUARY

	Nr kat. / EAN	Cena PLN netto (brutto)	Waga kg	Rabat ilościowy
 <p><b>Przegroda międzypisuarowa NOVA PRO</b> ceramiczna, 70 x 40 cm</p> <p>W komplecie zestaw montażowy.</p> 	<p><b>60201000</b> 5906976480028</p>	<p>344 (423)</p>	<p>9,0</p>	<p>18</p>
 <p>Na zdjęciu zestaw Nova Pro 99632000.</p> <p><b>Zestaw TECHNIC GT NOVA PRO pisuar, dopływ z tyłu</b> składający się z: Stelaż KOŁO TECHNIC GT do pisuaru 99404000 Pisuar Nova Pro z dopływem z tyłu M3600000.</p> <p><b>Zestaw TECHNIC GT NOVA PRO pisuar, dopływ z góry</b> składający się z: Stelaż KOŁO TECHNIC GT do pisuaru 99404000 Pisuar Nova Pro z dopływem z góry M3601000.</p> <p><b>Zestaw TECHNIC GT ALEX pisuar, dopływ z tyłu</b> składający się z: Stelaż KOŁO TECHNIC GT do pisuaru 99404000 Pisuar Alex z dopływem z tyłu 66000000.</p> <p><b>Zestaw TECHNIC GT ALEX pisuar, dopływ z góry</b> składający się z: Stelaż KOŁO TECHNIC GT do pisuaru 99404000 Pisuar Alex z dopływem z góry 66010000.</p> <p><b>Zestaw TECHNIC GT FELIX pisuar, dopływ z tyłu</b> składający się z: Stelaż KOŁO TECHNIC GT do pisuaru 99404000 Pisuar Felix z dopływem z tyłu 26000000.</p> <p><b>Zestaw TECHNIC GT FELIX pisuar, dopływ z góry</b> składający się z: Stelaż KOŁO TECHNIC GT do pisuaru 99404000 Pisuar Felix z dopływem z góry 26011000.</p> <p>Dodatkowe informacje: Do kompletowania ze sterowaniem: natynkowym – dla ceramiki z dopływem od góry ukrytym termicznym lub radarowym – dla ceramiki z dopływem z tyłu</p> <p>Więcej informacji o sterowaniach w rozdziale PISUARY.</p>	<p><b>99631000</b> 5906976036331</p> <p><b>99632000</b> 5906976036348</p> <p><b>99420000</b> 5906976516529</p> <p><b>99421000</b> 5906976516536</p> <p><b>99422000</b> 5906976516543</p> <p><b>99423000</b> 5906976516550</p>	<p>1121 (1379)</p> <p>1121 (1379)</p> <p>717 (882)</p> <p>717 (882)</p> <p>662 (814)</p> <p>662 (814)</p>	<p>24,0</p> <p>24,0</p> <p>23,5</p> <p>23,5</p> <p>22,0</p> <p>22,0</p>	<p>8K</p> <p>8K</p> <p>8K</p> <p>8K</p> <p>10K</p> <p>10K</p>

# PISUARY

	Nr kat. / EAN	Cena PLN netto (brutto)	Waga kg	Rabat ilościowy
 <p><b>Schellomat Basic - natynkowa spłuczka ciśnieniowa</b> do pisuarów Zakres ustawień ilości wody spłukującej: 1-6 litra, przyłącze wody G 1/2", rura płuczkowa 18 x 200 mm.</p> <p>Zalecany do pisuarów Alex 66010000, Felix 26011000, Nova Pro M36010000, Nova Pro Pico K26011000.</p>	<b>96017000</b> 5906976490249	257 (316)	0,9	1
 <p><b>Automatyczny radarowy zawór spustowy</b> zasilany na baterie (4 x AA 2700mAh) do pisuarów Alex, Felix i Nova Pro</p> <p>Polecamy syfon pisuarowy Geberit odpływ poziomy 152.950.11.1 lub syfon pisuarowy Geberit odpływ pionowy 152.951.11.1</p>	<b>96012000</b> 5906976527594	1490 (1833)	0,9	1
 <p><b>Automatyczny radarowy zawór spustowy</b> zasilany z sieci elektrycznej do pisuarów Alex, Felix i Nova Pro ze zintegrowanym zasilaczem</p> <p>Polecamy syfon pisuarowy Geberit odpływ poziomy 152.950.11.1 lub syfon pisuarowy Geberit odpływ pionowy 152.951.11.1</p>	<b>96018000</b> 5906976577285	1413 (1738)	0,9	1
 <p><b>Automatyczny radarowy zawór spustowy</b> zasilany z sieci elektrycznej do pisuarów Alex, Felix i Nova Pro do kompletowania z zasilaczami: 96004, 96019</p> <p>Polecamy syfon pisuarowy Geberit odpływ poziomy 152.950.11.1 lub syfon pisuarowy Geberit odpływ pionowy 152.951.11.1</p>	<b>96013000</b> 5906976527600	1133 (1394)	0,9	1
 <p><b>Zasilacz do sterowania radarowego (dla 1-5 pisuarów)</b> Zasilanie 230 V AC, napięcie wyjściowe 24 V DC</p> <p>Do kompletowania z automatycznym zaworem spustowym 96013000</p>	<b>96004000</b> 5906976034283	243 (299)	1,0	1
 <p><b>Zasilacz do sterowania radarowego (dla 4-9 pisuarów)</b> Zasilanie 230 V AC, napięcie wyjściowe 24 V DC</p> <p>Do kompletowania z automatycznym zaworem spustowym 96013000</p>	<b>96019000</b> 5906976577407	420 (517)	2,0	1
 <p><b>Sitko</b> ze stali nierdzewnej do pisuarów Felix</p> <p><b>Sitko</b> ze stali nierdzewnej do pisuarów Alex</p>	<b>A96001</b> 5906976010621	39 (48)	0,1	1
	<b>A96002</b> 5906976010829	39 (48)	0,1	1




# PISUARY

PISUARY

	Nr kat. / EAN	Cena PLN netto (brutto)	Waga kg	Rabat ilościowy
<p><b>ZESTAWY TANIEJ 5%</b></p>  <p>Na zdjęciu zestaw 2607RS</p>	<p><b>Zestaw pisuarowy z automatycznym radarowym zaworem</b> składający się z:</p> <ul style="list-style-type: none"> <li>– automatyczny radarowy zawór spustowy zasilany z sieci elektrycznej 96013000</li> <li>– syfon pisuarowy 152.951.11.1</li> <li>– zestaw montażowy</li> </ul>			
	<ul style="list-style-type: none"> <li>– pisuar Nova Pro M36000000</li> </ul>			
	<ul style="list-style-type: none"> <li>– pisuar Felix 26000000</li> <li>– pisuar Alex 66000000</li> </ul> <p>Dodatkowe informacje: Do kompletowania z zasilaczami 96004 (zasilanie do 1-4 pisuarów) lub 96019 (zasilanie do 4-9 pisuarów)</p>			
	<b>M360RS000</b> 5906976036355	1760 (2165)	16,0	1
	<b>2607RS</b> 5906976577513	1302 (1601)	10,4	1
	<b>6618RS</b> 5906976577537	1358 (1670)	13,5	1
<p><b>ZESTAWY TANIEJ 5%</b></p>  <p>Na zdjęciu zestaw 2607RZ</p>	<p><b>Zestaw pisuarowy z automatycznym radarowym zaworem</b> składający się z:</p> <ul style="list-style-type: none"> <li>– automatyczny radarowy zawór spustowy zasilany z sieci elektrycznej ze zintegrowanym zasilaczem 96018000</li> <li>– syfon pisuarowy 152.951.11.1</li> <li>– zestaw montażowy</li> </ul>			
	<ul style="list-style-type: none"> <li>– pisuar Nova Pro M36000000</li> </ul>			
	<ul style="list-style-type: none"> <li>– pisuar Felix 26000000</li> <li>– pisuar Alex 66000000</li> </ul>			
	<b>M360RZ000</b> 5906976036362	2026 (2492)	16,0	1
	<b>2607RZ</b> 5906976577506	1568 (1929)	10,4	1
	<b>6618RZ</b> 5906976577520	1624 (1998)	13,5	1



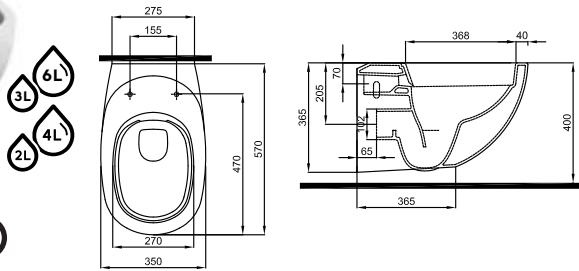


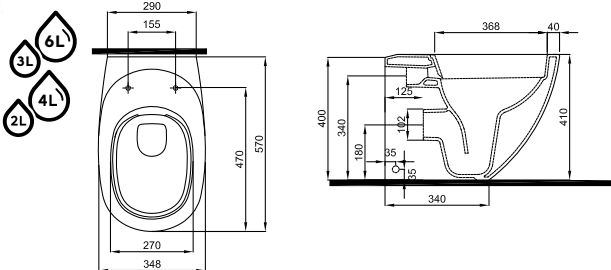


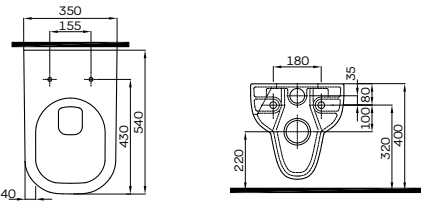


# PISUARY

	Nr kat. / EAN	Cena PLN netto (brutto)	Waga kg	Rabat ilościowy
 <p><b>Termiczny system spłukujący zasilany na baterię</b> (litowa CR-P2)</p> <p>Regulacja spłukiwania od 1l W komplecie syfon</p> <p>Do kompletowania z pisuarami Nova Pro, Felix, Alex.</p>	<b>96025000</b> 5906976485832	1350 (1661)	3,0	1
 <p><b>Termiczny system spłukujący zasilany z sieci</b></p> <p>Regulacja spłukiwania od 1l W komplecie syfon</p> <p>Do kompletowania z pisuarami Nova Pro, Felix, Alex.</p>	<b>96026000</b> 5906976485849	1350 (1661)	3,0	1
<p><b>ZESTAWY TANIĘJ 5%</b></p>  <p>Na zdjęciu zestaw 69015000</p> <p><b>Zestaw pisuarowy</b> składający się z:</p> <ul style="list-style-type: none"> <li>- termiczny system spłukujący zasilany na baterię 96025000</li> <li>- syfon pisuarowy</li> <li>- zestaw montażowy</li> </ul> <ul style="list-style-type: none"> <li>- pisuar Nova Pro M3600</li> </ul> <ul style="list-style-type: none"> <li>- pisuar Felix 26000</li> </ul> <ul style="list-style-type: none"> <li>- pisuar Alex 66000</li> </ul>	<p><b>M39040000</b> 5906976036379</p> <p><b>29008000</b> 5906976485856</p> <p><b>69015000</b> 5906976485870</p>	1967 (2419)	16	1
<p><b>Zestaw pisuarowy</b> składający się z:</p> <ul style="list-style-type: none"> <li>- termiczny system spłukujący zasilany z sieci 96026000</li> <li>- syfon pisuarowy</li> <li>- zestaw montażowy</li> </ul> <ul style="list-style-type: none"> <li>- pisuar Nova Pro M36000000</li> </ul> <ul style="list-style-type: none"> <li>- pisuar Felix 26000000</li> </ul> <ul style="list-style-type: none"> <li>- pisuar Alex 66000000</li> </ul>	<p><b>M39041000</b> 5906976036386</p> <p><b>29009000</b> 5906976485863</p> <p><b>69016000</b> 5906976485887</p>	1967 (2419)	16	1
		1509 (1856)	17	1
		1565 (1925)	14,5	1


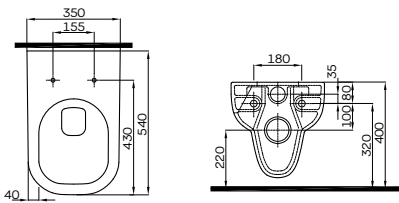


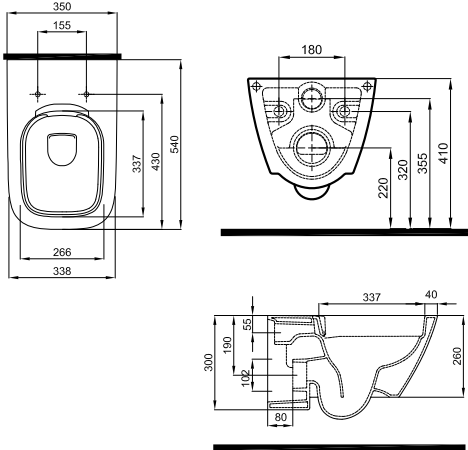

PISUARY

# ŁAZIENKA EKOLOGICZNA

	Nr kat. / EAN	Cena PLN netto (brutto)	Waga kg	Rabat ilościowy
 <p><b>EGO Miska ustępowa lejowa Rimfree, wisząca</b> bez wewnętrznego kołnierza</p> <p>Do kompletowania z deską K10113, K10112.</p> <p>W komplecie zestaw montażowy.</p>  	<p><b>K13122000</b> 5906976470739</p> <p><b>K13122900</b> 5906976470746</p>	<p>1293 (1590)</p> <p>1395 (1716)</p>	<p>25,0</p> <p>25,0</p>	<p>4K</p> <p>4K</p>
 <p><b>EGO Miska ustępowa lejowa Rimfree, stojąca</b> bez wewnętrznego kołnierza z odpływem uniwersalnym</p> <p>Do kompletowania z deską K10113, K10112.</p> <p>W komplecie zestaw montażowy.</p> <p>Zestaw do odpływu pionowego typ P składający się z rury odpływowej pionowej i elementów montażowych.</p>  	<p><b>K13020000</b> 590697647053</p> <p><b>K13020900</b> 5906976470760</p> <p><b>41962099</b> 8017895032544</p>	<p>1262 (1552)</p> <p>1364 (1678)</p> <p>93 (114)</p>	<p>25,0</p> <p>25,0</p> <p>-</p>	<p>4K</p> <p>4K</p> <p>1</p>
 <p><b>TRAFFIC Miska ustępowa lejowa, wisząca</b></p> <p>Do kompletowania z deską L90111, L90112.</p>  	<p><b>L93100000</b> 5906976035549</p> <p><b>L93100900</b> 5906976516321</p>	<p>435 (535)</p> <p>519 (638)</p>	<p>15,9</p> <p>15,9</p>	<p>8K</p> <p>8K</p>

○ Produkt z powłoką Reflex Koło.




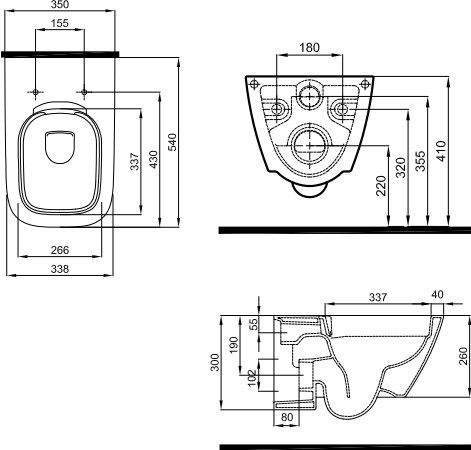



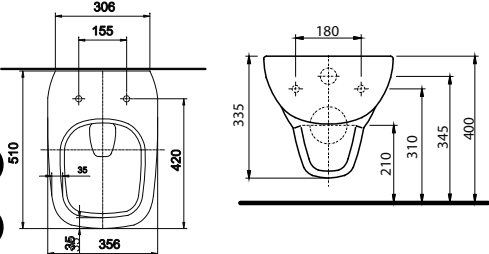



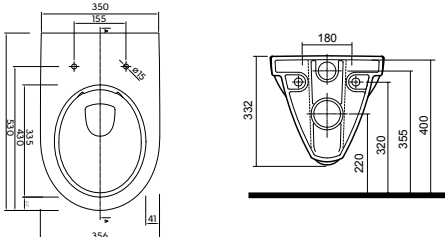
# ŁAZIENKA EKOLOGICZNA

	Nr kat. / EAN	Cena PLN netto (brutto)	Waga kg	Rabat ilościowy
 <p><b>TRAFFIC Miska ustępowa lejowa Rimfree, wisząca</b> bez wewnętrznego kołnierza</p> <p>Do kompletowania z deską L90111, L90112.</p>  <p><b>Rimfree</b></p> 	<p><b>L93120000</b> 5906976546335</p> <p><b>L93120900</b> 5906976579708</p>	<p>566 (696)</p> <p>650 (800)</p>	<p>18,0</p> <p>18,0</p>	<p>8K</p> <p>8K</p>
<p><b>NOWOŚĆ</b></p>  <p><b>MODO PURE miska ustępowa lejowa Rimfree, wisząca</b> bez wewnętrznego kołnierza, z krytymi mocowaniami</p> <p>Do kompletowania z deską L30111, L30112, L30113, L30114, L30115, L30116.</p> <p><b>Dostępność od czerwca 2019.</b></p>  <p><b>Rimfree</b></p> 	<p><b>L33123000</b> 5906976949518</p> <p><b>L33123900</b> 5906976949761</p>	<p>769 (946)</p> <p>846 (1041)</p>	<p>23,5</p> <p>23,5</p>	<p>8K</p> <p>8K</p>


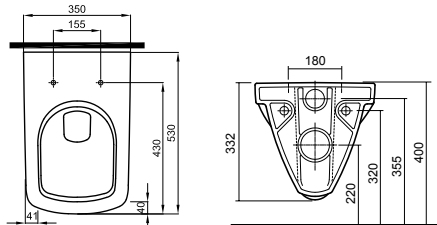

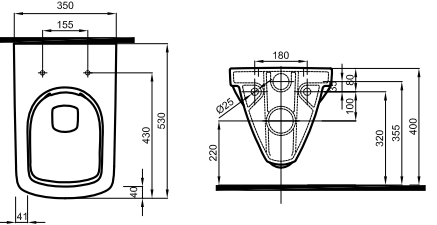

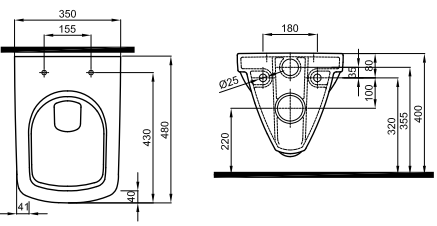
○ Produkt z powłoką Reflex Koło.

ŁAZIENKA EKOLOGICZNA

# ŁAZIENKA EKOLOGICZNA

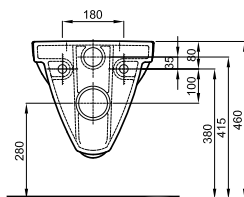
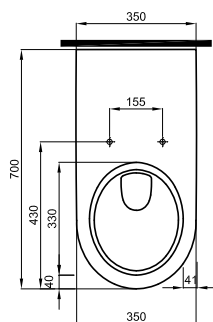
		Nr kat. / EAN	Cena PLN netto (brutto)	Waga kg	Rabat ilościowy
  	<p><b>MODO miska ustępowa lejowa Rimfree, wisząca</b> bez wewnętrznego kołnierza</p> <p>Do kompletowania z deską L30111, L30112, L30113, L30114, L30115, L30116.</p>	<p><b>L33120000</b> 5906976036201</p> <p><b>L33120900</b> 5906976021573</p>	<p>699 (860)</p> <p>769 (946)</p>	<p>23,5</p> <p>23,5</p>	<p>8K</p> <p>8K</p>
					
  	<p><b>STYLE Miska ustępowa lejowa Rimfree, wisząca</b> bez wewnętrznego kołnierza</p> <p>Do kompletowania z deską L20111, L20112.</p>	<p><b>L23120000</b> 5906976050382</p> <p><b>L23120900</b> 5906976050399</p>	<p>503 (619)</p> <p>597 (734)</p>	<p>18,0</p> <p>18,0</p>	<p>16K</p> <p>16K</p>
					
  	<p><b>NOVA PRO Miska ustępowa lejowa Rimfree, wisząca, owalna</b> bez wewnętrznego kołnierza</p> <p>Do kompletowania z deską M30111, M30112, M30114, K90118, M30121.</p>	<p><b>M33120000</b> 5906976399856</p>	<p>386 (475)</p>	<p>15,5</p>	<p>16K</p>
					

# ŁAZIENKA EKOLOGICZNA

	Nr kat. / EAN	Cena PLN netto (brutto)	Waga kg	Rabat ilościowy
 <p><b>NOVA PRO Miska ustępowa lejowa, wisząca prostokątna</b></p> <p>Do kompletowania z deską M30115, M30116, M30117, M30118, M30122.</p> 	<p><b>M33103000</b> 5906976399818</p>	<p>343 (422)</p>	<p>16,0</p>	<p>16</p>
 <p><b>NOVA PRO Miska ustępowa lejowa Rimfree, wisząca, prostokątna</b> bez wewnętrznego kołnierza</p> <p>Do kompletowania z deską M30115, M30116, M30117, M30118, M30122.</p> 	<p><b>M33123000</b> 5906976399825</p>	<p>438 (539)</p>	<p>18,5</p>	<p>16K</p>
 <p><b>NOVA PRO Miska ustępowa lejowa wisząca, prostokątna krótka</b> dł. 48 cm</p> <p>Do kompletowania z deską M30116, M30117, M30118, M30122.</p> 	<p><b>M33104000</b> 5906976399832</p>	<p>398 (490)</p>	<p>14,5</p>	<p>16</p>

○ Produkt z powłoką Reflex Koło.

# ŁAZIENKA EKOLOGICZNA



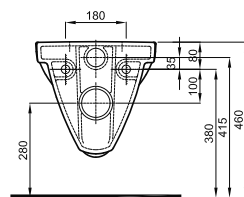
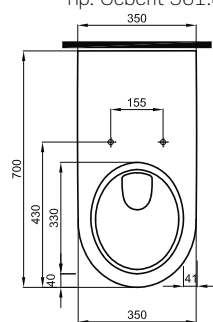
## NOVA PRO Miska ustępowa lejowa dla osób niepełnosprawnych, wisząca

dł. 70 cm, wys. montażu 46 cm

Do kompletowania z deską M30119 lub siedziskiem M30103.

Konieczny jest zakup przedłużki rury sputkującej, np. Geberit 361.887.16.1.

Nr kat. / EAN	Cena PLN netto (brutto)	Waga kg	Rabat za paletę
<b>M3350000</b> 5906976399863	410 (504)	21,0	16



## NOVA PRO Miska ustępowa lejowa Rimfree dla osób niepełnosprawnych, wisząca

bez wewnętrznego kołnierza

dł. 70 cm, wys. montażu 46 cm

Do kompletowania z deską M30119 lub siedziskiem M30103.

Do kompletowania z deską M30119 lub siedziskiem M30103.

Konieczny jest zakup przedłużki rury sputkującej, np. Geberit 361.887.16.1.

ŁAZIENKA EKOLOGICZNA

<b>M33520000</b> 5906976399870	532 (654)	23,0	16
-----------------------------------	--------------	------	----

# ŁAZIENKA EKOLOGICZNA



## Pisuar Nova Pro Pico

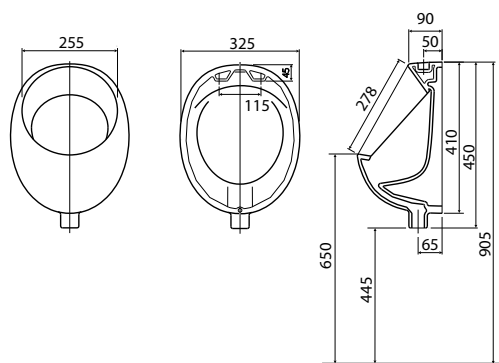
Dopływ z góry, odpływ pionowy

W komplecie zestaw montażowy.

Możliwe kompletowanie z natynkową spłuczką ciśnieniową Schellomat Basic 96017.

Polecamy syfon rurowy Geberit odpływ pionowy 152.607.11.1

**UWAGA!** Brak możliwości montażu pisuaru Nova Pro Pico na stelażu podtynkowym.



Nr kat. / EAN

Cena PLN  
netto  
(brutto)

Waga  
kg

Rabat  
za paletę

**K26011000**  
5906976453473

144  
(177)

7,7

18

# ŁAZIENKA BEZ BARIER



## Umywalka dla osób niepełnosprawnych NOVA PRO BEZ BARIER

**55 x 55 cm**, z otworem, z przelewem

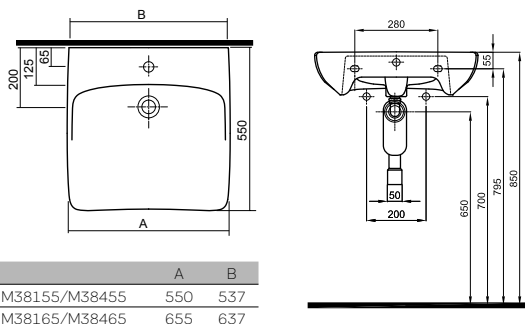
**55 x 55 cm**, z otworem, bez przelewu

**65 x 55 cm**, z otworem, z przelewem

**65 x 55 cm**, z otworem, bez przelewu

Mocowana na śrubach.

Polecamy zestaw odpływowy podtynkowy do umywalki Geberit 151.120.21.1.



Nr kat. / EAN

Cena PLN  
netto  
(brutto)

Waga  
kg

Rabat  
za paletę

**M38155000**  
5906976400040

272  
(335)

15,0

10

**M38455000**  
5906976400057

272  
(335)

15,0

10

**M38165000**  
5906976400064

316  
(389)

18,0

8

**M38465000**  
5906976400071

316  
(389)

18,0

8



## Zestaw WC kompakt dla osób niepełnosprawnych NOVA PRO BEZ BARIER

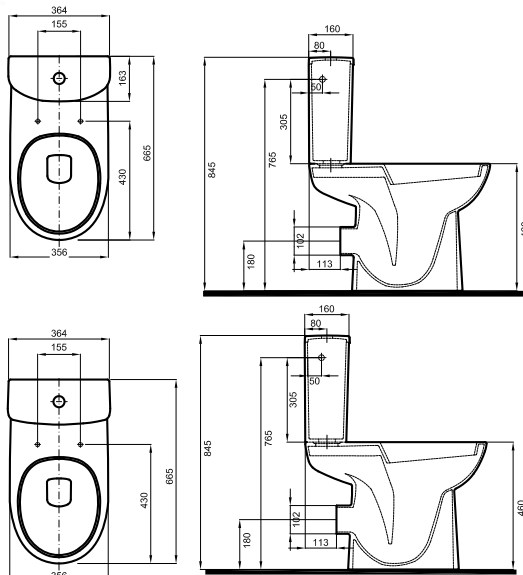
składający się z:

**Miska kompaktowa lejąca**  
z odpływem poziomym, wysokość 46 cm

**Spluczka owalna** z armaturą 6/3 l

**Spluczka prostokątna** z armaturą 6/3 l

Do kompletowania z deską M30119  
lub siedziskiem M30103.



**M33400000**  
5906976399900

410  
(504)

22,00

8

**M34010000**  
5906976399931

220  
(271)

11,0

12K

**M34011000**  
5906976399924

233  
(287)


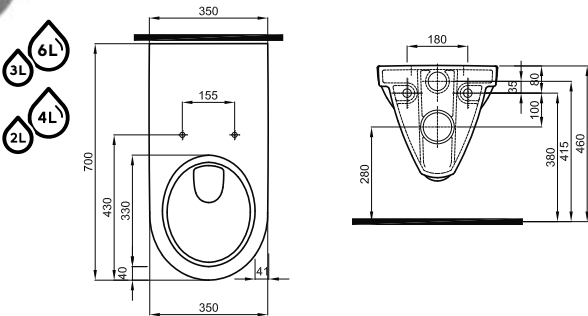
11,0

12K







# ŁAZIENKA BEZ BARIER



	Nr kat. / EAN	Cena PLN netto (brutto)	Waga kg	Rabat za paletę
 <p><b>Miska ustępowa lejowa dla osób niepełnosprawnych, wisząca NOVA PRO BEZ BARIER</b> dł. 70 cm, wys. montażu 46 cm</p> <p>Do kompletowania z deską M30119 lub siedziskiem M30103.</p> <p>Konieczny jest zakup przedłużki rury spłukującej, np. Geberit 361.887.16.1.</p> 	<b>M3350000</b> 5906976399863	410 (504)	21,0	16
 <p><b>Miska ustępowa lejowa Rimfree dla osób niepełnosprawnych, wisząca NOVA PRO BEZ BARIER</b> bez wewnętrznego kołnierza dł. 70 cm, wys. montażu 46 cm</p> <p>Do kompletowania z deską M30119 lub siedziskiem M30103.</p> <p>Konieczny jest zakup przedłużki rury spłukującej, np. Geberit 361.887.16.1.</p> 	<b>M33520000</b> 5906976399870	532 (654)	23,0	16
 <p><b>Deska sedesowa dla osób starszych i niepełnosprawnych NOVA PRO BEZ BARIER</b> antybakteryjna, z tworzywa Duroplast, wzmocnione metalowe zawiasy.</p> <p>Deski pakowane w kartonach po 5 szt.</p>	<b>M30119000</b> 5906976942304	284 (349)	3,1	5
 <p><b>Siedzisko dla osób starszych i niepełnosprawnych NOVA PRO BEZ BARIER</b> antybakteryjne, z tworzywa Duroplast, wzmocnione metalowe zawiasy.</p> <p>Deski pakowane w kartonach po 5 szt.</p>	<b>M30103000</b> 5906976942311	220 (271)	2,3	5

# ŁAZIENKA BEZ BARIER



	Nr kat. / EAN	Cena PLN netto (brutto)	Waga kg	Rabat za paletę
<p><b>ZESTAWY TANIEJ 5%</b></p>  <p><b>Zestaw TECHNIC GT NOVA PRO BEZ BARIER</b> składający się z: Stelaż KOŁO TECHNIC GT do WC 99400 Miska wisząca Nova Pro M33500</p> <p>Do kompletowania z deską M30119 lub siedziskiem M30103 i przyciskiem do stelaża TECHNIC GT.</p> <p>Możliwy montaż w narożniku.</p> <p>Konieczny jest zakup przedłużki rury splukującej, np. Geberit 361.887.16.1.</p>  <p><b>180° QUICK FIX</b></p>	<p><b>99324000</b> 5906976400316</p>	<p>975 (1199)</p>	<p>34,0</p>	<p>8K</p>
<p><b>ZESTAWY TANIEJ 5%</b></p>  <p><b>Zestaw TECHNIC GT NOVA PRO BEZ BARIER</b> składający się z: Stelaż KOŁO TECHNIC GT do WC 99400 Miska Rimfree wisząca Nova Pro M33520</p> <p>Do kompletowania z deską M30119 lub siedziskiem M30103 i przyciskiem do stelaża TECHNIC GT.</p> <p>Możliwy montaż w narożniku.</p> <p>Konieczny jest zakup przedłużki rury splukującej, np. Geberit 361.887.16.1.</p>  <p><b>180° QUICK FIX</b></p> <p><b>Rimfree</b></p>	<p><b>99325000</b> 5906976400323</p>	<p>1091 (1342)</p>	<p>36,0</p>	<p>8K</p>

# OFERTA STELAŻOWA



## Stelaż KOŁO TECHNIC GT do WC

## Stelaż KOŁO TECHNIC GT do WC z systemem Smart Fresh



Wymiary:  
szerokość: 40 cm  
wysokość: 113-133 cm  
głębokość: 15-23,5 cm



Do kompletowania z przyciskiem ECLIPSE 2, ELEGANT, PLAY, CAMELEON (tylko ze stelażem 99400000), NOVA PRO, BOX, CITY I CLIP.

Stelaże do kompletowania również z miską wiszącą dla osób z niepełnosprawnością.

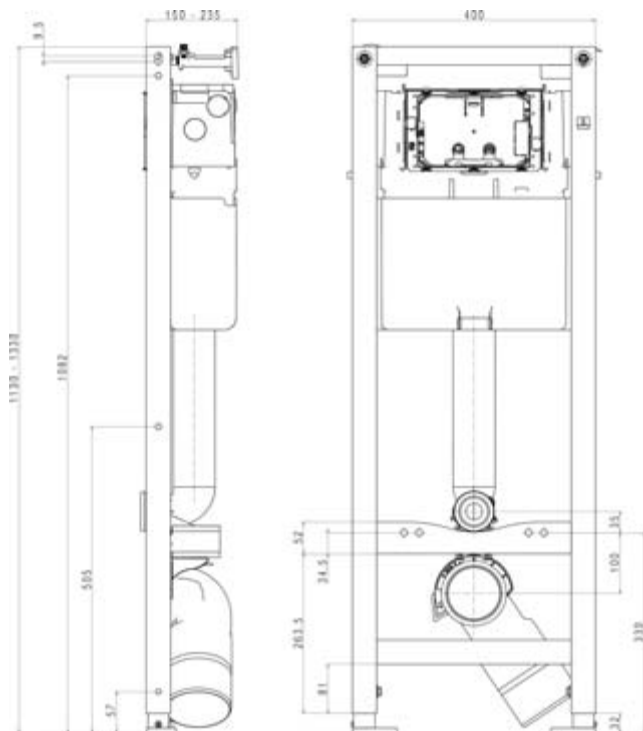
Możliwy montaż w narożniku.

W komplecie:

- śrubunek z zaworem kątowym 1/2" do podłączenia wody
- rura odpływowa
- szpilki do montażu miski
- zaślepki instalacyjne
- zestaw króćców do miski WC
- instrukcja montażu
- wkład odświeżający Smart Fresh w stelażu 99440000 (1 opakowanie)

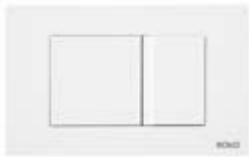

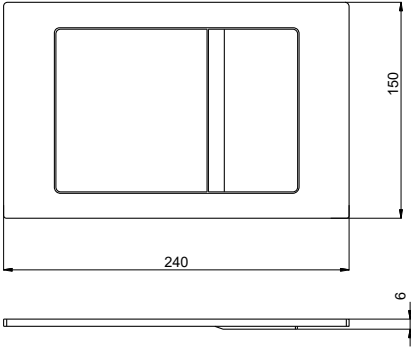

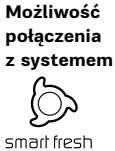
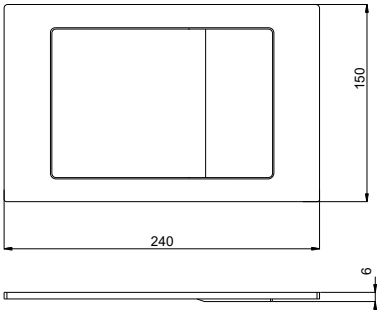
Przy kompletowaniu z miską 4/2 l możliwość przestawienia splukiwania 6/3 l (ustawionego fabrycznie) na splukiwanie 4/2 l.

Stelaż (nr 99400000) może być wyposażony w Smart Fresh. Konieczny zakup zestawu 94166000.



Nr kat. / EAN	Cena PLN netto (brutto)	Waga kg	Rabat za paletę
<b>99400000</b> 5906976030827	616 (758)	13,0	16K
<b>99440000</b> 5906976400422	721 (887)	13,0	16K

# OFERTA STELAŻOWA

	Nr kat. / EAN	Cena PLN netto (brutto)	Waga kg	Rabat ilościowy
 <p><b>Przycisk spłukujący PLAY do stelaża KOŁO TECHNIC GT do WC</b> Wymiary: 24 x 15 x 0,6 cm</p> <p>Materiał: tworzywo sztuczne / metal</p> <p>Kolor:</p> <ul style="list-style-type: none"> <li>- biały</li> <li>- chrom</li> <li>- chrom mat</li> <li>- stal nierdzewna</li> </ul> <p><b>Termin oczekiwania na przycisk w stali 4-6 tygodni.</b></p>  	<p><b>94152001</b> 5906976030797</p> <p><b>94152002</b> 5906976030803</p> <p><b>94152003</b> 5906976030810</p> <p><b>94164010</b> 5906976400194</p>	<p>74 (91)</p> <p>147 (181)</p> <p>163 (200)</p> <p>448 (551)</p>	<p>0,3</p> <p>0,3</p> <p>0,3</p> <p>0,4</p>	<p>1</p> <p>1</p> <p>1</p> <p>1</p>
 <p><b>Przycisk spłukujący PLAY do stelaża KOŁO TECHNIC GT do WC</b> Wymiary: 24 x 15 x 0,6 cm</p> <p>Materiał: metal</p> <p><b>Termin oczekiwania 4-6 tygodni.</b></p>  	<p><b>94164020</b> 5906976518493</p>	<p>391 (481)</p>	<p>0,4</p>	<p>1</p>

# OFERTA STELAŻOWA

ZESTAWY  
TANIEJ 5%

	Nr kat. / EAN	Cena PLN netto (brutto)	Waga kg	Rabat za paletę
  <p><b>Zestaw TECHNIC GT WC GEBERIT BAMBINI</b> składający się z: Stelaż KOŁO TECHNIC GT do WC 99400000 Miska wisząca Geberit Bambini 201700000</p> <p>Do kompletowania z deską Nova Pro Junior 60112000, 60119000 i przyciskiem do stelaża TECHNIC GT.</p> <p>Możliwy montaż w narożniku.</p>  	<p><b>99416000</b> 5906976516482</p>	<p>1243 (1529)</p>	<p>26,8</p>	<p>8</p>
  <p><b>Zestaw TECHNIC GT NOVA PRO BEZ BARIER</b> składający się z: Stelaż KOŁO TECHNIC GT do WC 99400000 Miska wisząca Nova Pro Bez Barrier M33500000</p> <p>Do kompletowania z deską M30119000 lub siedziskiem M30103000 i przyciskiem do stelaża TECHNIC GT.</p> <p>Możliwy montaż w narożniku.</p> <p><b>Do montażu miski wiszącej konieczny jest zakup przedłużki rury spłukującej, np. Geberit 361.887.16.1</b></p>  	<p><b>99324000</b> 5906976400316</p>	<p>975 (1199)</p>	<p>34,0</p>	<p>8K</p>
  <p><b>Zestaw TECHNIC GT NOVA PRO BEZ BARIER</b> składający się z: Stelaż KOŁO TECHNIC GT do WC 99400000 Miska Rimfree wisząca Nova Pro Bez Barrier M33520000</p> <p>Do kompletowania z deską M30119000 lub siedziskiem M30103000 i przyciskiem do stelaża TECHNIC GT.</p> <p>Możliwy montaż w narożniku.</p> <p><b>Do montażu miski wiszącej konieczny jest zakup przedłużki rury spłukującej, np. Geberit 361.887.16.1</b></p>   	<p><b>99325000</b> 5906976400323</p>	<p>1091 (1342)</p>	<p>36,0</p>	<p>8K</p>

# OFERTA STELAŻOWA



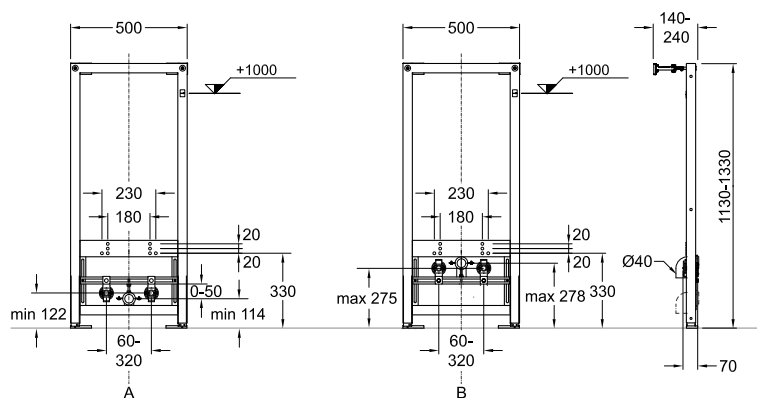
## Stelaż KOŁO TECHNIC GT do bidetu

Wymiary:  
szerokość: 50 cm  
wysokość: 113-133 cm

Możliwy montaż w narożniku.

W komplecie:

- 2 uniwersalne śrubunki do podłączenia wody 1/2"
- kolano odpływowe DN50 z uszczelką
- szpilki i nakrętki do montażu bidetu
- instrukcja montażu



Nr kat. / EAN

Cena PLN netto (brutto)

Waga kg

Rabat za paletę

**99403000**  
5906976030858

459  
(565)

13,0

12K



## Stelaż KOŁO TECHNIC GT do umywalki do baterii stojącej

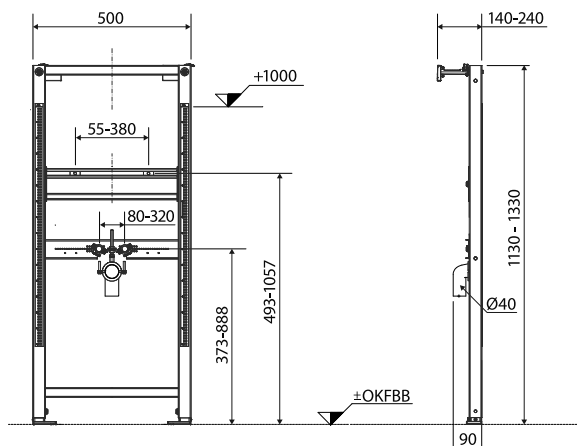
Wymiary:  
szerokość: 50 cm  
wysokość: 113-133 cm

Możliwy montaż w narożniku.

Stelaż do kompletowania również z umywalką dla osób z niepełnosprawnością.

W komplecie:

- adapter do montażu syfonu podtynkowego (w przypadku montażu umywalki dla osób z niepełnosprawnością)
- 2 uniwersalne śrubunki do podłączenia wody GW 1/2"
- kolano odpływowe DN50 z uszczelką
- szpilki i nakrętki do montażu umywalki
- instrukcja montażu



**99402000**  
5906976030841

406  
(499)

12,0

12K

# OFERTA STELAŻOWA

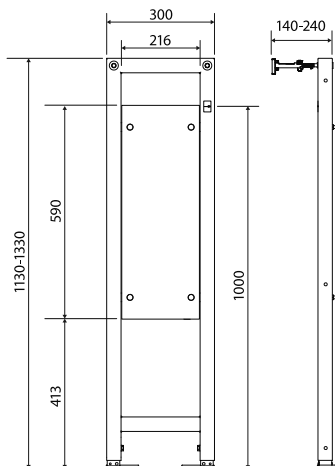


## Stelaż KOŁO TECHNIC GT do uchwytów i poręczy dla osób niepełnosprawnych

Wymiary:  
szerokość: 30 cm  
wysokość: 113-133 cm

Możliwy montaż w narożniku.

Stelaż do kompletowania również z umywalkami wielkogabarytowymi.



Nr kat. / EAN

**99405000**  
5906976030872

Cena PLN netto (brutto)

459 (565)

Waga kg

12,0

Rabat za paletę

1K



## Stelaż KOŁO TECHNIC GT do pisuaru

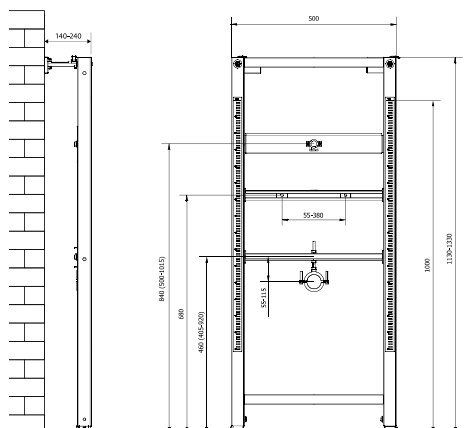
Wymiary:  
szerokość: 50 cm  
wysokość: 113-133 cm

Możliwy montaż w narożniku.

Stelaż przystosowany do montażu spustowych zaworów natynkowych ciśnieniowych i elektronicznych oraz do montażu ukrytej armatury natynkowej (sterowanie termiczne i radarowe KOŁO).

W komplecie:

- uniwersalny śrubunek do podłączenia wody GW 1/2"
- kolano odpływowe DN50 z uszczelką
- szpilki i nakrętki do montażu pisuaru
- instrukcja montażu



**99404000**  
5906976030865

459 (565)

12,0

12K

# OFERTA STELAŻOWA



ZESTAWY  
TANIEJ 5%



Na zdjęciu zestaw  
Nova Pro 99632000

## Zestaw TECHNIC GT NOVA PRO pisuar, dopływ z tyłu

składający się z:  
Stelaż KOŁO TECHNIC GT do pisuaru 99404000  
Pisuar Nova Pro z dopływem z tyłu M3600000

## Zestaw TECHNIC GT NOVA PRO pisuar, dopływ z góry

składający się z:  
Stelaż KOŁO TECHNIC GT do pisuaru 99404000  
Pisuar Nova Pro z dopływem z góry M3601000

## Zestaw TECHNIC GT ALEX pisuar, dopływ z tyłu

składający się z:  
Stelaż KOŁO TECHNIC GT do pisuaru 99404000  
Pisuar Alex z dopływem z tyłu 66000000

## Zestaw TECHNIC GT ALEX pisuar, dopływ z góry

składający się z:  
Stelaż KOŁO TECHNIC GT do pisuaru 99404000  
Pisuar Alex z dopływem z góry 66010000

## Zestaw TECHNIC GT FELIX pisuar, dopływ z tyłu

składający się z:  
Stelaż KOŁO TECHNIC GT do pisuaru 99404000  
Pisuar Felix z dopływem z tyłu 26000000

## Zestaw TECHNIC GT FELIX pisuar, dopływ z góry

składający się z:  
Stelaż KOŁO TECHNIC GT do pisuaru 99404000  
Pisuar Felix z dopływem z góry 26011000

Dodatkowe informacje:


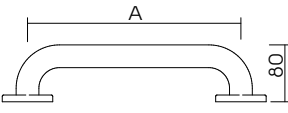

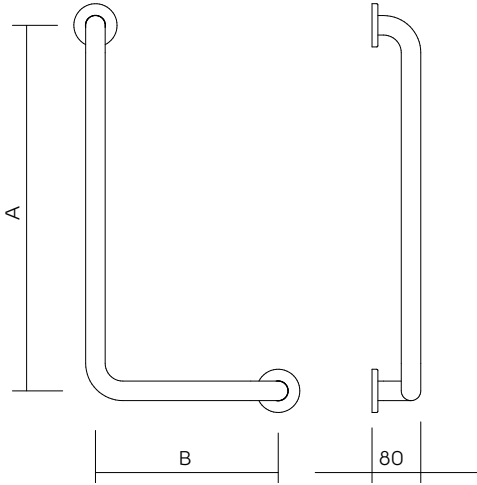
Do kompletowania ze sterowaniem:  
natynkowym – dla ceramiki z dopływem od góry  
ukrytym termicznym lub radarowym – dla ceramiki  
z dopływem z tyłu

Więcej informacji o sterowaniach  
w rozdziale PISUARY.

Nr kat. / EAN	Cena PLN netto (brutto)	Waga kg	Rabat ilościowy
<b>99631000</b> 5906976036331	1121 (1379)	24,0	8K
<b>99632000</b> 5906976036348	1121 (1379)	24,0	8K
<b>99420000</b> 5906976516529	717 (882)	23,5	8K
<b>99421000</b> 5906976516536	717 (882)	23,5	8K
<b>99422000</b> 5906976516543	662 (814)	22,0	10K
<b>99423000</b> 5906976516550	662 (814)	22,0	10K




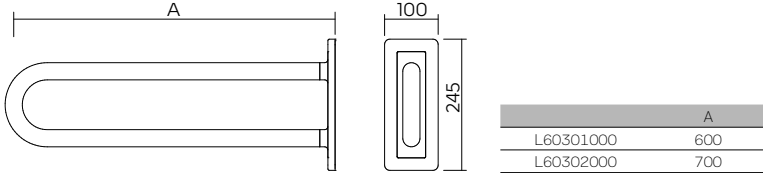

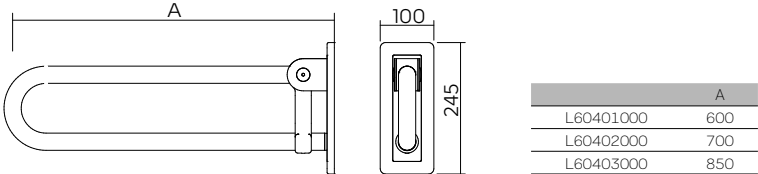
# PRODUKTY ZE STALI NIERDZEWNEJ SERIA LEHNEN CONCEPT PRO

	Nr kat.	EAN	Cena PLN netto (brutto)									
 <p><b>Poręcz prosta</b> średnica: <math>\varnothing</math> 32 mm</p> <p>długość: 30 cm</p> <p>długość: 45 cm</p> <p>długość: 60 cm</p>  <p>Stal nierdzewna, powierzchnia gładka, wypolerowana. Mocowanie przy pomocy rozet 71 mm, z otworami dla 3 śrub mocujących. Rozety zasłaniające śruby montażowe z tworzywa sztucznego w kolorze chrom. Dopuszczalne maksymalne obciążenie: 150 kg</p> <p>W komplecie zestaw montażowy do ściany twardej (cegła pełna, beton).</p> <p><b>Stawka podatku VAT: 8%</b></p> <table border="1" data-bbox="119 728 287 817"> <thead> <tr> <th colspan="2">A</th> </tr> </thead> <tbody> <tr> <td>L60003000</td> <td>300</td> </tr> <tr> <td>L60004000</td> <td>450</td> </tr> <tr> <td>L60006000</td> <td>600</td> </tr> </tbody> </table>	A		L60003000	300	L60004000	450	L60006000	600	<p><b>L60003000</b></p> <p><b>L60004000</b></p> <p><b>L60006000</b></p>	<p>4250365216240</p> <p>4250365216257</p> <p>4250365216264</p>	<p>159 (172)</p> <p>200 (216)</p> <p>225 (243)</p>	
	A											
	L60003000	300										
	L60004000	450										
L60006000	600											
 <p><b>Poręcz kątowna 90°</b> średnica: <math>\varnothing</math> 32 mm wymiary: 30 x 60 cm</p> <p>prawa</p> <p>lewa (na zdjęciu)</p> <p>Stal nierdzewna, powierzchnia gładka, wypolerowana. Mocowanie przy pomocy rozet 71 mm, z otworami dla 3 śrub mocujących. Rozety zasłaniające śruby montażowe z tworzywa sztucznego w kolorze chrom. Dopuszczalne maksymalne obciążenie: 150 kg</p> <p>W komplecie zestaw montażowy do ściany twardej (cegła pełna, beton).</p> <p><b>Stawka podatku VAT: 8%</b></p>  <table border="1" data-bbox="414 1937 702 2004"> <thead> <tr> <th></th> <th>A</th> <th>B</th> </tr> </thead> <tbody> <tr> <td>L60121100 prawa</td> <td>600</td> <td>300</td> </tr> <tr> <td>L60121200 lewa</td> <td>600</td> <td>300</td> </tr> </tbody> </table>		A	B	L60121100 prawa	600	300	L60121200 lewa	600	300	<p><b>L60121100</b></p> <p><b>L60121200</b></p>	<p>4250365216271</p> <p>4250365216288</p>	<p>372 (402)</p> <p>372 (402)</p>
		A	B									
L60121100 prawa	600	300										
L60121200 lewa	600	300										


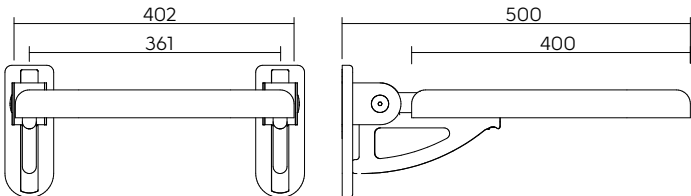

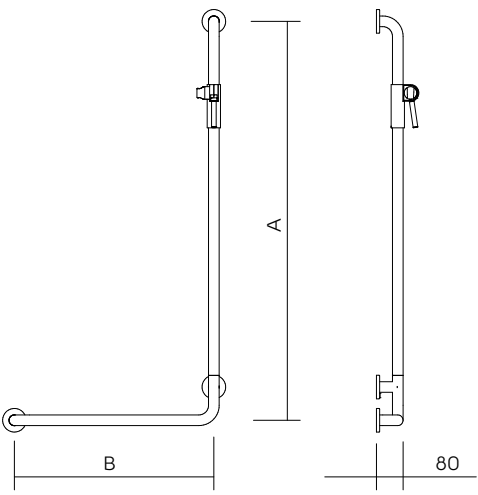
Rabat pełnopaletowy dotyczy minimum 10 lub więcej sztuk dowolnych produktów Lehenen

Producent: firma  **Lehenen**

# PRODUKTY ZE STALI NIERDZEWNEJ SERIA LEHNEN CONCEPT PRO

	Nr kat.	EAN	Cena PLN netto (brutto)								
 <p><b>Poręcz ścienna łukowa stała</b> średnica: <math>\varnothing</math> 32 mm</p> <p>długość: 60 cm długość: 70 cm</p> <p>Stal nierdzewna, powierzchnia gładka, wypolerowana. Mocowana na płycie 100 x 245 x 13,5 mm w kolorze antracytowym RAL7043 z otworami dla 6 śrub montażowych. Element zastępujący śruby montażowe w kolorze chrom. Dopuszczalne maksymalne obciążenie: 120 kg</p> <p>W komplecie zestaw montażowy do ściany twardej (cegła pełna, beton).</p> <p><b>Stawka podatku VAT: 8%</b></p>	<b>L60301000</b>	4250365216318	496 (536)								
	<b>L60302000</b>	4250365216325	496 (536)								
 <table border="1"> <thead> <tr> <th></th> <th>A</th> </tr> </thead> <tbody> <tr> <td>L60301000</td> <td>600</td> </tr> <tr> <td>L60302000</td> <td>700</td> </tr> </tbody> </table>		A	L60301000	600	L60302000	700					
	A										
L60301000	600										
L60302000	700										
 <p><b>Poręcz ścienna łukowa uchylna</b> średnica: <math>\varnothing</math> 32 mm</p> <p>długość: 60 cm długość: 70 cm długość: 85 cm</p> <p>Stal nierdzewna, powierzchnia gładka, wypolerowana. Mocowana na płycie 100 x 245 x 13,5 mm w kolorze antracytowym RAL7043 z otworami dla 6 śrub montażowych. Element zastępujący śruby montażowe w kolorze chrom. Poręcz wyposażona w bezpieczny mechanizm uchylania z łącznikiem w kolorze antracytowym RAL7043. Dopuszczalne maksymalne obciążenie: 150 kg</p> <p>W komplecie zestaw montażowy do ściany twardej (cegła pełna, beton).</p> <p><b>Stawka podatku VAT: 8%</b></p>	<b>L60401000</b>	4250365216332	625 (675)								
	<b>L60402000</b>	4250365216349	638 (689)								
	<b>L60403000</b>	4250365216356	752 (812)								
 <table border="1"> <thead> <tr> <th></th> <th>A</th> </tr> </thead> <tbody> <tr> <td>L60401000</td> <td>600</td> </tr> <tr> <td>L60402000</td> <td>700</td> </tr> <tr> <td>L60403000</td> <td>850</td> </tr> </tbody> </table>		A	L60401000	600	L60402000	700	L60403000	850			
	A										
L60401000	600										
L60402000	700										
L60403000	850										


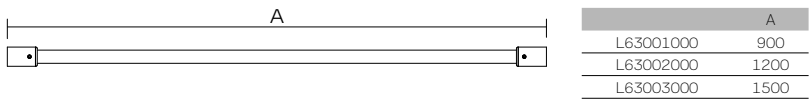

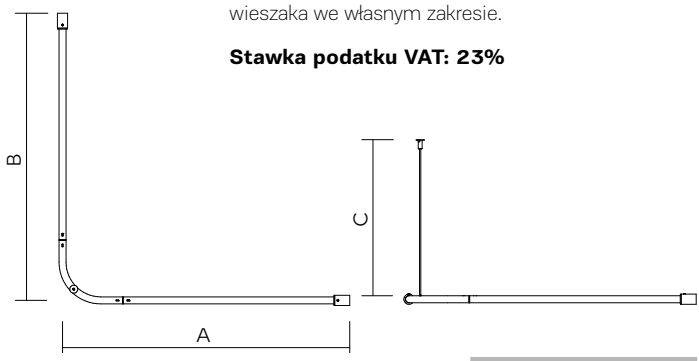
# PRODUKTY ZE STALI NIERDZEWNEJ SERIA LEHNEN CONCEPT PRO

	Nr kat.	EAN	Cena PLN netto (brutto)
 <p><b>Siedzisko przysznicowe uchylne bez oparcia</b> kolor antracytowy</p> <p>Stal nierdzewna, powierzchnia gładka, wypolerowana. Mocowane na 2 płytach 70x 190 x 15 mm w kolorze antracytowym RAL7043 z otworami dla 3 śrub montażowych Element zasłaniający śruby montażowe w kolorze chrom. Siedzisko wyposażone w zdejmowany panel z PP w kolorze antracytowym. Bezpieczny mechanizm uchylania siedziska. Dopuszczalne maksymalne obciążenie: 200 kg</p> <p>W komplecie zestaw montażowy do ściany twardej (cegła pełna, beton).</p> <p><b>Stawka podatku VAT: 8%</b></p> 	<b>L62001000</b>	4250365216363	1217 (1314)
 <p><b>Poręcz przysznicowa z zestawem natryskowym</b> średnica poręczy: Ø32 mm wymiały: 60 x 120 cm</p> <p>prawa (na zdjęciu) * <b>L60235100</b></p> <p>lewa * <b>L60235200</b></p> <p>Stal nierdzewna, powierzchnia gładka, wypolerowana. Mocowanie przy pomocy rozet 71 mm, z otworami dla 2 i 3 śrub mocujących. Dodatkowe rozety zasłaniające śruby montażowe z tworzywa sztucznego w kolorze chrom. Dopuszczalne maksymalne obciążenie: 150 kg</p> <p>W komplecie zestaw montażowy do ściany twardej (cegła pełna, beton).</p> <p><b>Stawka podatku VAT: 8%</b></p> 	* <b>L60235100</b> * <b>L60235200</b>	4250365216295 4250365216301	1075 (1161) 1075 (1161)

	A	B
L60235100 prawa	1200	600
L60235200 lewa	1200	600

Rabat pełnopaletowy dotyczy minimum 10 lub więcej sztuk dowolnych produktów Lehenen  
\* Czas oczekiwania na produkt wynosi do 4 tygodni

# PRODUKTY ZE STALI NIERDZEWNEJ SERIA LEHNEN CONCEPT PRO

	Nr kat.	EAN	Cena PLN netto (brutto)								
 <p><b>Wieszak zasłony prysznicowej, prosty</b> długość: 90 cm</p> <p>długość: 120 cm</p> <p>długość: 150 cm</p> <p>Stal nierdzewna, powierzchnia gładka, wypolerowana</p> <p>średnica: <math>\varnothing</math> 22 mm, montaż międzyścienny,</p> <p>W komplecie: - uchwyty do zasłanki prysznicowej z tworzywa sztucznego, kolor biały (12 sztuk) - zestaw montażowy do ściany twardej (cegła pełna, beton).</p> <p>Nowa konstrukcja umożliwia dowolne skrócenie wieszaka we własnym zakresie.</p> <p><b>Stawka podatku VAT: 23%</b></p>	<b>L63001000</b>	4250365216370	360 (443)								
	<b>L63002000</b>	4250365216387	429 (528)								
	<b>L63003000</b>	4250365216394	510 (627)								
 <table border="1"> <thead> <tr> <th></th> <th>A</th> </tr> </thead> <tbody> <tr> <td>L63001000</td> <td>900</td> </tr> <tr> <td>L63002000</td> <td>1200</td> </tr> <tr> <td>L63003000</td> <td>1500</td> </tr> </tbody> </table>		A	L63001000	900	L63002000	1200	L63003000	1500			
	A										
L63001000	900										
L63002000	1200										
L63003000	1500										
 <p><b>Wieszak zasłony prysznicowej, narożny</b> wymiary: 90 x 90 cm (18 sztuk uchwytów do zasłanki)</p> <p>wymiary: 120 x 120 cm (24 sztuki uchwytów do zasłanki)</p> <p>wymiary: 150 x 150 cm (24 sztuki uchwytów do zasłanki)</p> <p>Stal nierdzewna, powierzchnia gładka, wypolerowana</p> <p>średnica: <math>\varnothing</math> 22 mm, montaż narożny, z dodatkowym mocowaniem stropowym 500 x 4 mm.</p> <p>W komplecie: - uchwyty do zasłanki prysznicowej z tworzywa sztucznego, kolor biały - zestaw montażowy do ściany twardej (cegła pełna, beton).</p> <p>Nowa konstrukcja umożliwia dowolne skrócenie wieszaka we własnym zakresie.</p> <p><b>Stawka podatku VAT: 23%</b></p>	<b>L63101000</b>	4250365216400	543 (668)								
	<b>L63102000</b>	4250365216417	693 (852)								
	<b>L63103000</b>	4250365216424	831 (1022)								
 <table border="1"> <thead> <tr> <th></th> <th>A/B</th> </tr> </thead> <tbody> <tr> <td>L63101000</td> <td>900</td> </tr> <tr> <td>L63102000</td> <td>1200</td> </tr> <tr> <td>L63103000</td> <td>1500</td> </tr> </tbody> </table>		A/B	L63101000	900	L63102000	1200	L63103000	1500			
	A/B										
L63101000	900										
L63102000	1200										
L63103000	1500										

# PRODUKTY ZE STALI NIERDZEWNEJ SERIA LEHNEN CONCEPT PRO



## Wieszak zasłony prysznicowej, 3-stronny

wymiary: 90 x 90 x 90 cm  
(24 sztuki uchwytów do zasłony)  
wymiary: 120 x 120 x 120 cm  
(36 sztuk uchwytów do zasłony)  
wymiary: 150 x 150 x 150 cm  
(36 sztuk uchwytów do zasłony)

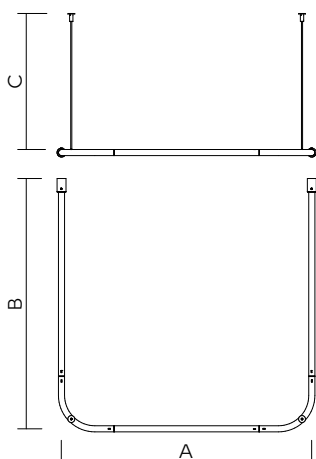
Stal nierdzewna, powierzchnia gładka, wypolerowana  
średnica: Ø 22 mm  
montaż do ścienny, z dodatkowymi mocowaniami  
stropowymi 500 x 4 mm.

W komplecie:

- uchwyty do zasłony prysznicowej z tworzywa sztucznego, kolor biały
- zestaw montażowy do ściany twardej (cegła pełna, beton).

Nowa konstrukcja umożliwiała dowolne skrócenie wieszaka we własnym zakresie.

**Stawka podatku VAT: 23%**



	A
L63201000	900
L63202000	1200
L63203000	1500

Nr kat.	EAN	Cena PLN netto (brutto)
L63201000	4250365216431	761 (936)
L63202000	4250365216448	915 (1125)
L63203000	4250365216455	1074 (1321)



## Zasłonka prysznicowa


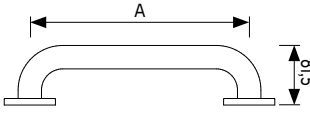

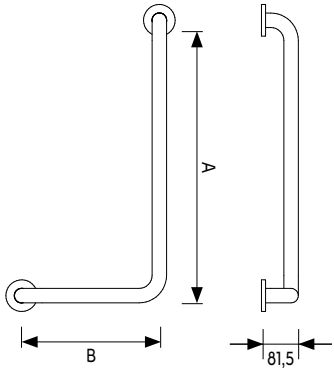
kolor biały  
12 oczek wykonanych z tworzywa sztucznego w odległości co 150 mm (uchwyty zawarte są w komplecie z wieszakiem prysznicowym).

materiał: 100 % syntetyczny, odporny na wodę  
możliwość prania do 60°C  
wymiar: 1800 x 2000 mm

**Stawka podatku VAT: 23%**

L33333000	4250365210705	218 (268)
-----------	---------------	-----------

# PRODUKTY ZE STALI NIERDZEWNEJ SERIA LEHNEN FUNKTION

	Nr kat.	EAN	Cena PLN netto (brutto)																						
 <p><b>Poręcz prosta</b> średnica: <math>\varnothing</math> 32 mm długość: 30 cm</p> <ul style="list-style-type: none"> <li>- gładka</li> <li>- falista</li> <li>- matowa</li> </ul> <p>długość: 60 cm</p> <ul style="list-style-type: none"> <li>- gładka</li> <li>- falista</li> <li>- matowa</li> </ul> <p>W komplecie zestaw montażowy do ściany twardej (cegła pełna, beton). Stal nierdzewna. Mocowanie przy pomocy rozet 70 mm, z otworami dla 3 śrub mocujących. Rozety zasłaniające śruby montażowe ze stali nierdzewnej.</p> <p>Dopuszczalne maksymalne obciążenie: 150 kg</p> <p><b>Stawka podatku VAT: 8%</b></p>  <table border="1" data-bbox="220 712 450 784"> <thead> <tr> <th></th> <th>A</th> </tr> </thead> <tbody> <tr> <td>L100010...</td> <td>300</td> </tr> <tr> <td>L100060...</td> <td>600</td> </tr> </tbody> </table>		A	L100010...	300	L100060...	600	<p><b>L1000101</b></p> <p><b>L1000102</b></p> <p><b>L1000104</b></p> <p><b>L1000601</b></p> <p><b>L1000602</b></p> <p><b>L1000604</b></p>	<p>4250365212785</p> <p>4250365212792</p> <p>4250365212808</p> <p>4250365212877</p> <p>4250365212884</p> <p>4250365212891</p>	<p>214 (231)</p> <p>214 (231)</p> <p>249 (269)</p> <p>372 (402)</p> <p>372 (402)</p> <p>431 (465)</p>																
		A																							
	L100010...	300																							
	L100060...	600																							
	 <p><b>Poręcz kątowna 90°</b> średnica: <math>\varnothing</math> 32 mm wymiary: 30,5 x 61 cm</p> <p>prawa (na zdjęciu)</p> <ul style="list-style-type: none"> <li>- gładka</li> <li>- falista</li> <li>- matowa</li> </ul> <p>lewa</p> <ul style="list-style-type: none"> <li>- gładka</li> <li>- falista</li> <li>- matowa</li> </ul> <p>W komplecie zestaw montażowy do ściany twardej (cegła pełna, beton). Stal nierdzewna. Mocowanie przy pomocy rozet 70 mm, z otworami dla 3 śrub mocujących. Rozety zasłaniające śruby montażowe ze stali nierdzewnej.</p> <p>Dopuszczalne maksymalne obciążenie: 150 kg</p> <p><b>Stawka podatku VAT: 8%</b></p> <p>Na rysunku poręcz prawa</p>  <table border="1" data-bbox="614 1697 917 1859"> <thead> <tr> <th></th> <th>A</th> <th>B</th> </tr> </thead> <tbody> <tr> <td>L1012111</td> <td>610</td> <td>305</td> </tr> <tr> <td>L1012112</td> <td>610</td> <td>305</td> </tr> <tr> <td>L1012114</td> <td>610</td> <td>305</td> </tr> <tr> <td>L1012121</td> <td>610</td> <td>305</td> </tr> <tr> <td>L1012122</td> <td>610</td> <td>305</td> </tr> <tr> <td>L1012124</td> <td>610</td> <td>305</td> </tr> </tbody> </table>		A	B	L1012111	610	305	L1012112	610	305	L1012114	610	305	L1012121	610	305	L1012122	610	305	L1012124	610	305	<p><b>L1012111</b></p> <p><b>L1012112</b></p> <p><b>L1012114</b></p> <p><b>L1012121</b></p> <p><b>L1012122</b></p> <p><b>L1012124</b></p>	<p>4250365214604</p> <p>4250365214611</p> <p>4250365214628</p> <p>4250365214635</p> <p>4250365214642</p> <p>4250365214659</p>	<p>512 (553)</p> <p>512 (553)</p> <p>590 (637)</p> <p>512 (553)</p> <p>512 (553)</p> <p>590 (637)</p>
			A	B																					
		L1012111	610	305																					
		L1012112	610	305																					
		L1012114	610	305																					
		L1012121	610	305																					
		L1012122	610	305																					
		L1012124	610	305																					

# PRODUKTY ZE STALI NIERDZEWNEJ SERIA LEHNEN FUNKTION



## Poręcz prysznicowa jednoramienna z gładkim ramieniem pionowym

średnica:  $\varnothing$  32 mm

wymiary: 60 x 120 cm

prawa (na zdjęciu) - gładka

- falista

- matowa

lewa - gładka

- falista

- matowa

W komplecie zestaw montażowy do ściany twardej (cegła pełna, beton).

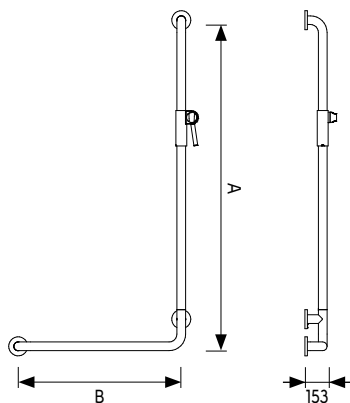
Stal nierdzewna.

W zestawie uchwyt słuchawki prysznicowej.

Mocowanie przy pomocy rozet 70 mm, z otworami dla 2 i 3 śrub mocujących. Rozety zasłaniające śruby montażowe ze stali nierdzewnej.

Dopuszczalne maksymalne obciążenie: 150 kg

**Stawka podatku VAT: 8%**



	A	B
L1023511	1200	600
L1023512	1200	600
L1023514	1200	600
L1023521	1200	600
L1023522	1200	600
L1023524	1200	600

Nr kat.

EAN

Cena PLN netto (brutto)

<b>L1023511</b>	4250365212587	1217 (1314)
<b>L1023512</b>	4250365212594	1217 (1314)
<b>L1023514</b>	4250365212600	1399 (1511)
<b>L1023521</b>	4250365212617	1217 (1314)
<b>L1023522</b>	4250365212624	1217 (1314)
<b>L1023524</b>	4250365212631	1399 (1511)

UWAGA: Czas oczekiwania na akcesoria o powierzchni gładkiej i matowej wynosi do 4 tygodni.  
Rabat pełnopaletowy dotyczy minimum 10 lub więcej sztuk dowolnych produktów Lehen

Producent: firma Lehen

Rodzaje powierzchni: 1 - gładka, 2 - falista, 4 - matowa

1 2 4

KOŁO | 203

# PRODUKTY ZE STALI NIERDZEWNEJ SERIA LEHNEN FUNKTION



## Poręcz WC z mocowaniem ścienna-podłogowym

średnica:  $\varnothing$  32 mm

wymiary: 85 x 85 cm

prawa (na zdjęciu) - gładka

- falista

- matowa

lewa

- gładka

- falista

- matowa

W komplecie zestaw montażowy do ściany twardej (cegła pełna, beton).

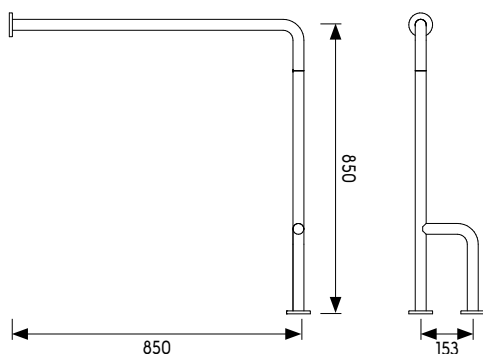
Stal nierdzewna.

W zestawie uchwyt słuchawki prysznicowej.

Mocowanie przy pomocy rozet 70 mm, z otworami dla 2 i 3 śrub mocujących. Rozety zasłaniające śruby montażowe ze stali nierdzewnej.

Dopuszczalne maksymalne obciążenie: 100 kg

**Stawka podatku VAT: 8%**



Nr kat.

EAN

Cena PLN  
netto  
(brutto)

**L1052111**

4250365214185

887  
(958)

**L1052112**

4250365214192

887  
(958)

**L1052114**

4250365214208

1023  
(1105)

**L1052121**

4250365214215

887  
(958)

**L1052122**

4250365214222

887  
(958)

**L1052124**

4250365214239

1023  
(1105)



# PRODUKTY ZE STALI NIERDZEWNEJ SERIA LEHNEN FUNKTION



## Poręcz WC ścienna łukowa stała

średnica:  $\varnothing$  32 mm

długość: 60 cm

- gładka

- falista

- matowa

długość: 70 cm

- gładka

- falista

- matowa

długość: 85 cm

- gładka

- falista

- matowa

	A
L1054601	600
L1054602	600
L1054604	600
L1054401	700
L1054402	700
L1054404	700
L1054501	850
L1054502	850
L1054504	850

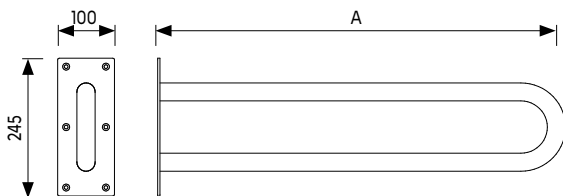
W komplecie zestaw montażowy do ściany twardej (cegła pełna, beton).

Stal nierdzewna.

Mocowana na płytce 100 x 245 x 4 mm z otworami dla 6 śrub montażowych.

Dopuszczalne maksymalne obciążenie: 100 kg

**Stawka podatku VAT: 8%**



Nr kat.

EAN

Cena PLN  
netto  
(brutto)

<b>L1054601</b>	4250365214307	878 (948)
<b>L1054602</b>	4250365214314	878 (948)
<b>L1054604</b>	4250365214321	1011 (1092)
<b>L1054401</b>	5906976016098	924 (998)
<b>L1054402</b>	5906976488048	924 (998)
<b>L1054404</b>	5906976487935	1065 (1150)
<b>L1054501</b>	4250365214277	924 (998)
<b>L1054502</b>	4250365214284	924 (998)
<b>L1054504</b>	4250365214291	1065 (1150)

UWAGA: Czas oczekiwania na akcesoria o powierzchni gładkiej i matowej wynosi do 4 tygodni.  
Rabat pełnopaletowy dotyczy minimum 10 lub więcej sztuk dowolnych produktów Lehenen

Producent: firma  **Lehnen**

# PRODUKTY ZE STALI NIERDZEWNEJ SERIA LEHNEN FUNKTION



## Poręcz WC ścienna łukowa uchylna

średnica:  $\varnothing$  32 mm

długość: 60 cm

- gładka

**L1061201**

4250365213195

1178  
(1272)

- falista

**L1061202**

4250365213201

1178  
(1272)

- matowa

**L1061204**

4250365213218

1356  
(1464)

długość: 70 cm

- gładka

**L1061001**

5906976011857

1210  
(1307)

- falista

**L1061002**

5906976488055

1210  
(1307)

- matowa

**L1061004**

4250365213157

1391  
(1502)

długość: 85 cm

- gładka

**L1061101**

4250365213164

1210  
(1307)

- falista

**L1061102**

4250365213171

1210  
(1307)

- matowa

**L1061104**

4250365213188

1391  
(1502)

	A
L1061201	600
L1061202	600
L1061204	600
L1061001	700
L1061002	700
L1061004	700
L1061101	850
L1061102	850
L1061104	850

W komplecie zestaw montażowy do ściany twardej (cegła pełna, beton).

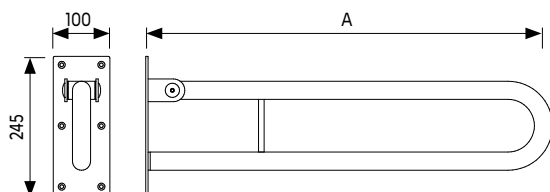
Stal nierdzewna.

Mocowana na płycie 100 x 245 x 4 mm z otworami dla 6 śrub montażowych.

Poręcz wyposażona w bezpieczny mechanizm uchylania.

Dopuszczalne maksymalne obciążenie: 100 kg

**Stawka podatku VAT: 8%**



# PRODUKTY ZE STALI NIERDZEWNEJ SERIA LEHNEN FUNKTION



#### Parametry przycisku:

stopień ochrony IP67,  
napięcie sterowania maks. 30V=SELV, PLV,  
natężenie maks. 2A.

Przycisk do funkcji zdalnego spłukiwania  
wody toaletowej

#### Poręcz WC ścienna łukowa uchylna z przyciskiem elektrycznym, do spłukiwania wody w WC, falista

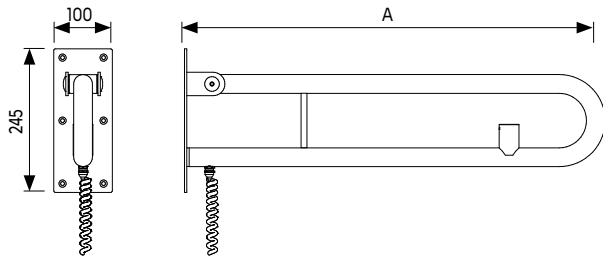
średnica:  $\varnothing$  32 mm  
długość: 70 cm

Stal nierdzewna, powierzchnia falista, wypolerowana  
W komplecie zestaw montażowy do ściany twardej (cegła  
pełna, beton)  
Mocowana na płytce 100 x 245 x 4 mm z otworami dla 6  
śrub montażowych.

Poręcz wyposażona w bezpieczny mechanizm uchylania.

Dopuszczalne maksymalne obciążenie: 100 kg  
Kompatybilna ze sterowaniem elektrycznym do WC  
Geberit art. nr 115.863.SN.5

**Stawka podatku VAT: 8%**



Nr kat.

EAN

Cena PLN  
netto  
(brutto)

**L1070202**

4250365213768

2988  
(3227)



#### Parametry nadajnika fal radiowych zamontowanego na poręczy:

frekwencja: 868,4 MHz,  
zasięg: 10m,  
stopień ochrony: IP 54,  
zasilanie: 3V DC (2 x bateria alkaliczna LR-1),  
żywoćność baterii: 3 lata  
lub 100 000 uruchomień.  
Materiał: ABS.  
Wymiary: 85 x 46 x 16mm.

#### Poręcz WC łukowa uchylna z przyciskiem radiowym, do spłukiwania wody w toalecie, falista

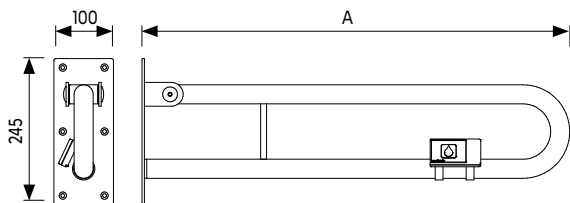
średnica:  $\varnothing$  32 mm  
długość: 70 cm

Stal nierdzewna, powierzchnia falista, wypolerowana  
W komplecie zestaw montażowy do ściany twardej (cegła  
pełna, beton)  
Mocowana na płytce 100 x 245 x 4 mm z otworami  
dla 6 śrub montażowych.

Poręcz wyposażona w bezpieczny mechanizm uchylania.

Dopuszczalne maksymalne obciążenie: 100 kg  
Przycisk radiowy zasilany bateryjnie  
Kompatybilna ze sterowaniem radiowym do WC Geberit  
art. nr 115.867.SN.5, 115.869.SN.5

**Stawka podatku VAT: 8%**



\*

**L1071202**


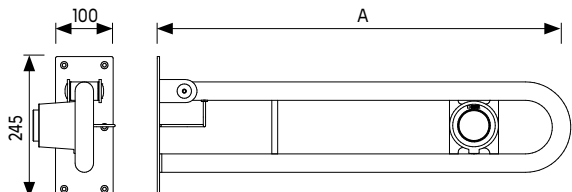

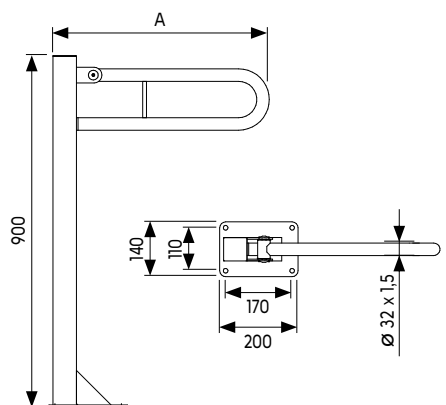
4250365213942

2179  
(2353)


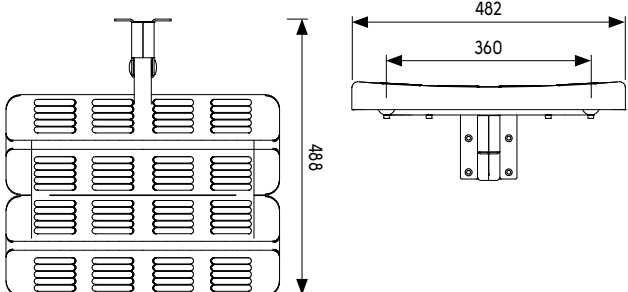

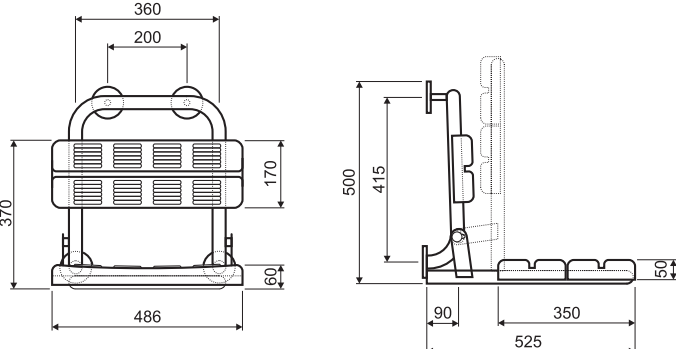
UWAGA: Czas oczekiwania na akcesoria o powierzchni gładkiej i matowej wynosi do 4 tygodni.  
Rabat pełnopaletowy dotyczy minimum 10 lub więcej sztuk dowolnych produktów Lehenen  
\* Czas oczekiwania na produkt wynosi do 4 tygodni

Producent: firma Lehnen

# PRODUKTY ZE STALI NIERDZEWNEJ SERIA LEHNEN FUNKTION

	Nr kat.	EAN	Cena PLN netto (brutto)
 <p><b>Poręcz WC ścienna łukowa uchylna z przyciskiem pneumatycznym do splukiwania wody w WC, falista, prawa</b> średnica: <math>\varnothing</math> 32 mm długość: 70 cm</p> <p>Stal nierdzewna, powierzchnia falista, wypolerowana W komplecie zestaw montażowy do ściany twardej (cegła pełna, beton) Mocowana na płytce 100 x 245 x 4 mm z otworami dla 6 śrub montażowych.</p> <p>Poręcz wyposażona w bezpieczny mechanizm uchylania.</p> <p>Dopuszczalne maksymalne obciążenie: 100 kg Kompatybilna z adapterem pneumatycznym art. nr 240.573.00.1 do spluczek podtynkowych Geberit</p> <p><b>Stawka podatku VAT: 8%</b></p> 	* <b>L1061712</b>	4250365213416	2278 (2460)
 <p><b>Poręcz WC uchylna łukowa stojąca</b> średnica: <math>\varnothing</math> 32 mm długość: 55 cm</p> <ul style="list-style-type: none"> <li>- gładka</li> <li>- falista</li> <li>- matowa</li> </ul> <p>W komplecie zestaw montażowy do betonu. Stal nierdzewna. Mocowana na płytce 200 x 140 x 6 mm z otworami dla 4 śrub montażowych.</p> <p>Poręcz wyposażona w bezpieczny mechanizm uchylania.</p> <p>Dopuszczalne maksymalne obciążenie: 100 kg</p> <p><b>Stawka podatku VAT: 8%</b></p> 	<b>L1061401</b>  <b>L1061402</b>  <b>L1061404</b>	4250365213256  4250365213263  4250365213270	1884 (2035)  1884 (2035)  2167 (2340)

# PRODUKTY ZE STALI NIERDZEWNEJ SERIA LEHNEN FUNKTION

	Nr kat.	EAN	Cena PLN netto (brutto)
 <p><b>Siedzisko prysznicowe uchylne bez oparcia</b> Wymiary siedziska: 48,8 x 48,2 cm</p> <ul style="list-style-type: none"> <li>- gładkie</li> <li>- matowe</li> </ul> <p>Stal nierdzewna. Powierzchnia siedziska z białego tworzywa sztucznego. Mocowane na płytce z otworami dla 6 śrub montażowych.</p> <p>Bezpieczny mechanizm uchylania siedziska.</p> <p>Dopuszczalne maksymalne obciążenie: 150 kg W komplecie zestaw montażowy do ściany twardej (cegła pełna, beton).</p> <p><b>Stawka podatku VAT: 8%</b></p> 	<p><b>L1200100</b></p>	4250365213997	1640 (1771)
	<p><b>L1200104</b></p>	4250365214000	1884 (2035)
 <p><b>Siedzisko prysznicowe uchylne z oparciem</b> Wymiary siedziska: 48,6 x 52,5 x 50 cm</p> <ul style="list-style-type: none"> <li>- gładkie</li> <li>- matowe</li> </ul> <p>Stal nierdzewna. Powierzchnia siedziska i oparcia z białego tworzywa sztucznego. Mocowane przy pomocy rozet z otworami dla 2 i 3 śrub montażowych. Rozety zasłaniające śruby montażowe ze stali nierdzewnej.</p> <p>Dopuszczalne maksymalne obciążenie: 150 kg W komplecie zestaw montażowy do ściany twardej (cegła pełna, beton).</p> <p><b>Stawka podatku VAT: 8%</b></p> 	<p><b>L1221100</b></p>	4250365214017	1842 (1989)
	<p><b>L1221104</b></p>	4250365214024	2118 (2287)

UWAGA: Czas oczekiwania na akcesoria o powierzchni gładkiej i matowej wynosi do 4 tygodni.  
Rabat pełnopaletowy dotyczy minimum 10 lub więcej sztuk dowolnych produktów Lehenen

Producent: firma  **Lehenen**

# PRODUKTY ZE STALI NIERDZEWNEJ SERIA LEHNEN FUNKTION



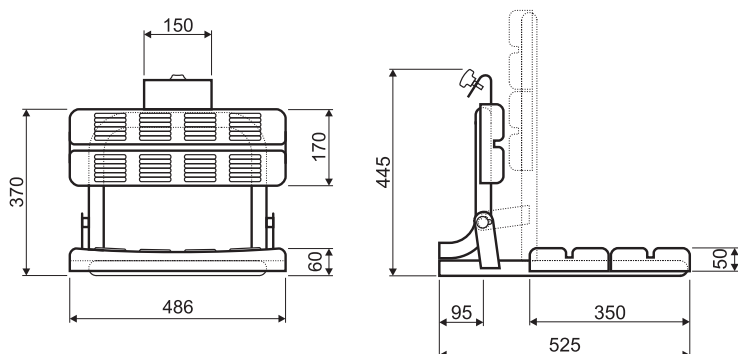
## Siedzisko prysznicowe uchylne z oparciem, do zawieszenia

Wymiary siedziska: 44,5 x 52,5 x 44,5 cm  
- gładkie  
- matowe

Stal nierdzewna.  
Powierzchnia siedziska i oparcia z białego tworzywa sztucznego.

Dopuszczalne maksymalne obciążenie: 150 kg

**Stawka podatku VAT: 8%**



Nr kat.

EAN

Cena PLN netto (brutto)

**L1223100**

4250365214031

1751 (1891)

**L1223104**

4250365214048

2013 (2174)

## Wieszak zasłony prysznicowej, narożny

wymiary: 90 x 90 cm

gładki

matowy

Stal nierdzewna.  
średnica: o 22 mm, montaż narożny, z dodatkowym mocowaniem stropowym 500 x 4 mm.

W komplecie:

- uchwyty do zasłonki prysznicowej z tworzywa sztucznego, kolor biały
- zestaw montażowy do ściany twardej (cegła pełna, beton)

Nowa konstrukcja umożliwia dowolne skrócenie wieszaka we własnym zakresie.

**Stawka podatku VAT: 23%**



**L1410100**

4250365214390


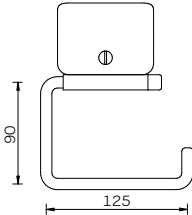

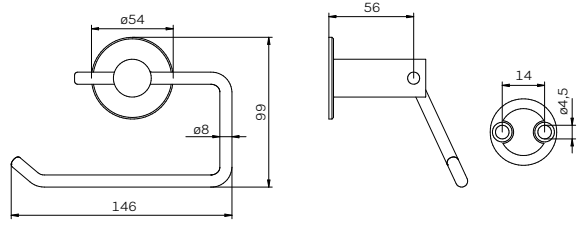

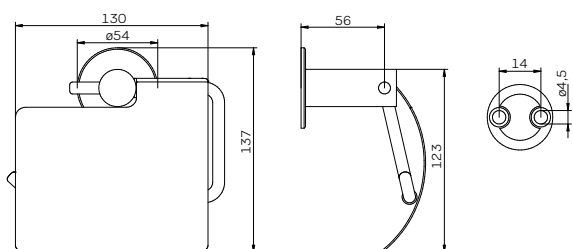
543 (586)

**L1410104**

4250365214406

703 (759)


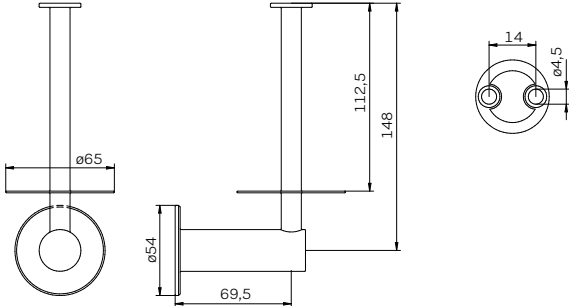

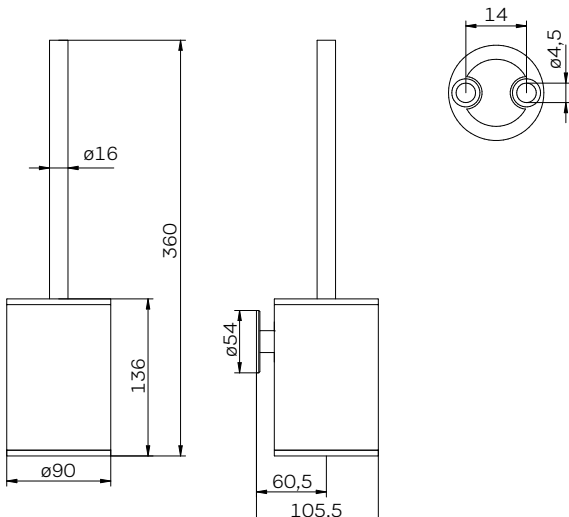
# PRODUKTY ZE STALI NIERDZEWNEJ SERIA LEHNEN FUNKTION

	Nr kat.	EAN	Cena PLN netto (brutto)
 <p><b>Uchwyt papieru toaletowego</b> z zaciskiem do montażu na poręczy - gładki - matowy</p> <p>Stal nierdzewna.</p> <p>Do montażu na poręczy o średnicy 32 mm</p> <p><b>Stawka podatku VAT: 23%</b></p>  <p><b>UWAGA:</b> Czas oczekiwania na akcesoria o powierzchni matowej wynosi do 4 tygodni.</p>	<p><b>L1103100</b></p> <p><b>L1103104</b></p>	<p>4250365212211</p> <p>4250365212228</p>	<p>366 (450)</p> <p>420 (517)</p>
 <p><b>Uchwyt na papier toaletowy, gładki</b> Stal nierdzewna. Zakryty montaż. W komplecie zestaw montażowy do ściany twardej (cegła pełna, beton).</p> <p><b>Stawka podatku VAT: 23%</b></p> 	<b>L1100100</b>	4250365212174	200 (246)
 <p><b>Uchwyt na papier toaletowy z pokrywą, gładki</b> Stal nierdzewna. Zakryty montaż. W komplecie zestaw montażowy do ściany twardej (cegła pełna, beton).</p> <p><b>Stawka podatku VAT: 23%</b></p> 	<b>L1100200</b>	5906976011901	225 (277)

UWAGA: Czas oczekiwania na akcesoria o powierzchni gładkiej i matowej wynosi do 4 tygodni.  
Rabat pełnopłatowy dotyczy minimum 10 lub więcej sztuk dowolnych produktów Lehen


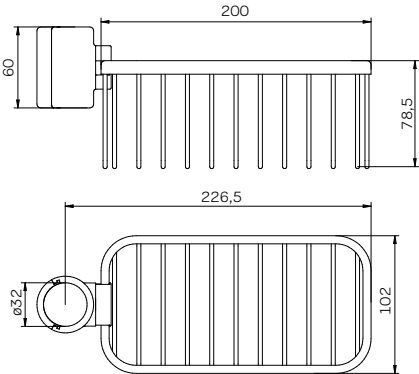

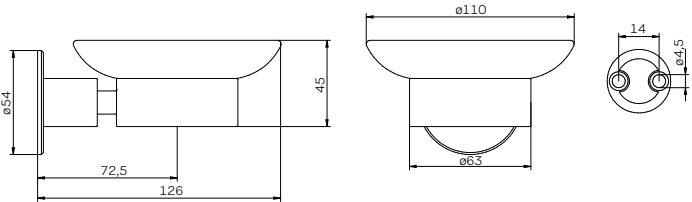

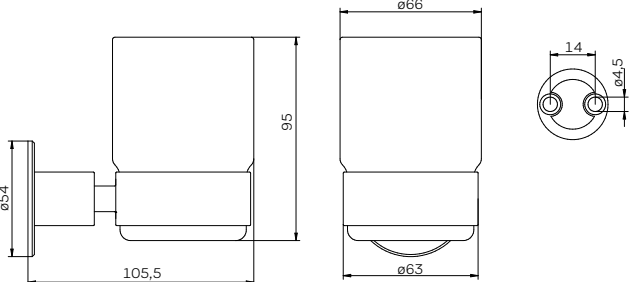
Producent: firma  **Lehen**

# PRODUKTY ZE STALI NIERDZEWNEJ SERIA LEHNEN FUNKTION

	Nr kat.	EAN	Cena PLN netto (brutto)
 <p><b>Uchwyt na rezerwow papier toaletowy, gładki</b> Stal nierdzewna. Zakryty montaż. Na 1 rolkę. W komplecie zestaw montażowy do ściany twardej (cegła pełna, beton).</p> <p><b>Stawka podatku VAT: 23%</b></p> 	L1105200	4250365212259	200 (246)
 <p><b>Uchwyt szczotki toaletowej ze szczotką, gładki</b> Stal nierdzewna. Zakryty montaż. Szczotka w komplecie. W komplecie zestaw montażowy do ściany twardej (cegła pełna, beton).</p> <p><b>Stawka podatku VAT: 23%</b></p> 	L1110100	4250365212273	249 (306)




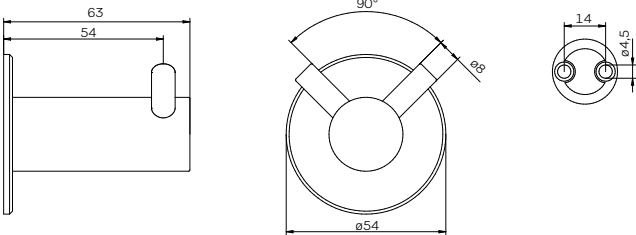

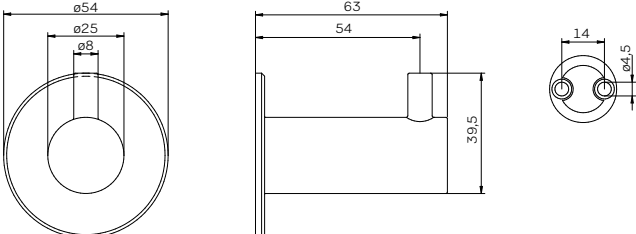
# PRODUKTY ZE STALI NIERDZEWNEJ SERIA LEHNEN FUNKTION

	Nr kat.	EAN	Cena PLN netto (brutto)
 <p><b>Koszyk na akcesoria prysznicowe, gładki</b> Stal nierdzewna. Do montażu na poręczu o średnicy 32 mm</p> <p><b>Stawka podatku VAT: 23%</b></p> 	<b>L1118100</b>	4250365212303	265 (326)
 <p><b>Mydelniczka, gładka</b> Stal nierdzewna. Mydelniczka z wysokiej jakości szkła matowego. Zakryty montaż. W komplecie zestaw montażowy do ściany twardej (cegła pełna, beton).</p> <p><b>Stawka podatku VAT: 23%</b></p> 	<b>L1118200</b>	4250365212327	200 (246)
 <p><b>Kubek, gładki</b> Stal nierdzewna. Kubek z wysokiej jakości szkła matowego. Zakryty montaż. W komplecie zestaw montażowy do ściany twardej (cegła pełna, beton).</p> <p><b>Stawka podatku VAT: 23%</b></p> 	<b>L1118400</b>	4250365212327	200 (246)


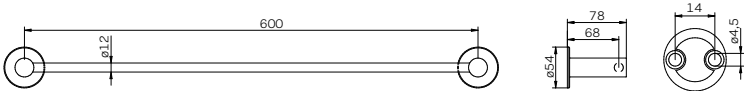

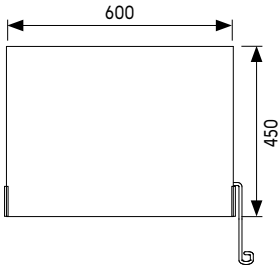
UWAGA: Czas oczekiwania na akcesoria o powierzchni gładkiej i matowej wynosi do 4 tygodni.  
Rabat pełnopaletowy dotyczy minimum 10 lub więcej sztuk dowolnych produktów Lehenen

Producent: firma  **Lehenen**

# PRODUKTY ZE STALI NIERDZEWNEJ SERIA LEHNEN FUNKTION

	Nr kat.	EAN	Cena PLN netto (brutto)
 <p><b>Wieszak podwójny, gładki</b> Stal nierdzewna. Zakryty montaż. W komplecie zestaw montażowy do ściany twardej (cegła pełna, beton).</p> <p><b>Stawka podatku VAT: 23%</b></p> 	<b>L1125300</b>	4250365212389	62 (76)
 <p><b>Wieszak pojedynczy, gładki</b> Stal nierdzewna. Zakryty montaż. W komplecie zestaw montażowy do ściany twardej (cegła pełna, beton).</p> <p><b>Stawka podatku VAT: 23%</b></p> 	<b>L1125700</b>	4250365212440	62 (76)


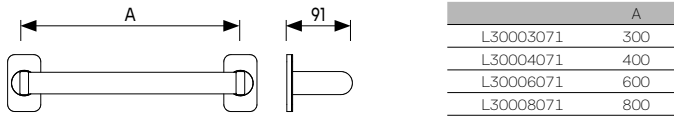

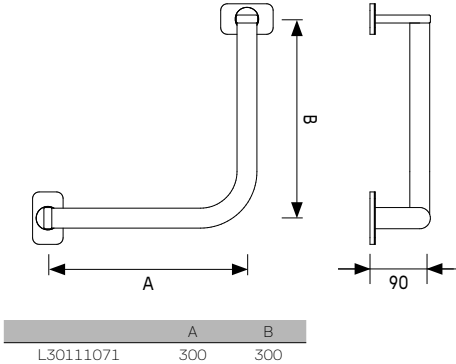
# PRODUKTY ZE STALI NIERDZEWNEJ SERIA LEHNEN FUNKTION

	Nr kat.	EAN	Cena PLN netto (brutto)
 <p><b>Wieszak na ręcznik, gładki</b> Stal nierdzewna. Zakryty montaż. W komplecie zestaw montażowy do ściany twardej (cegła pełna, beton).</p> <p><b>Stawka podatku VAT: 23%</b></p> 	<b>L1046100</b>	4250365213119	259 (319)
 <p><b>Zestaw uchwytów do lustra uchylnego , bez lustra</b> z uchwytem do regulacji kąta nachylenia zakres 0° - 22°</p> <ul style="list-style-type: none"> <li>- wypolerowany</li> <li>- matowy</li> </ul> <p>Stal nierdzewna. 2-częściowy (bez lustra), przewidziany dla lustra o grubości 6 mm o wymiarach 60 x 45 cm</p> <p><b>Stawka podatku VAT: 23%</b></p> 	<b>L1600510</b>  <b>L1600514</b>	4250365214147  4250365214154	735 (904)  844 (1038)


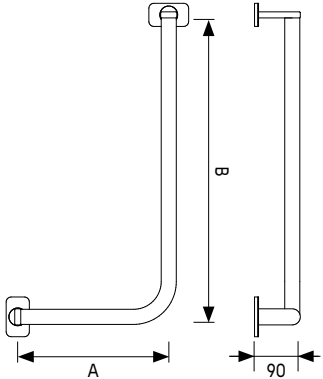

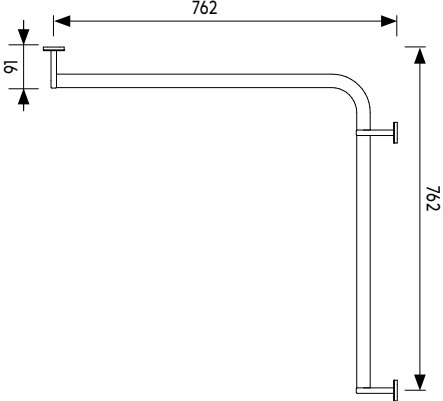
UWAGA: Czas oczekiwania na akcesoria o powierzchni gładkiej i matowej wynosi do 4 tygodni.  
Rabat pełnopaletowy dotyczy minimum 10 lub więcej sztuk dowolnych produktów Lehenen

Producent: firma  **Lehnen**

# PRODUKTY ZE STALI NIERDZEWNEJ SERIA LEHNEN EVOLUTION

	Nr kat.	EAN	Cena PLN netto (brutto)										
 <p><b>Poręcz prosta</b> średnica: <math>\varnothing</math> 30 mm</p> <p>długość: 30 cm</p> <p>długość: 40 cm</p> <p>długość: 60 cm</p> <p>długość: 80 cm</p> <p>Stal nierdzewna matowa z białymi elementami ozdobnymi Dopuszczalne maksymalne obciążenie: 150 kg</p> <p>W komplecie zestaw montażowy do ściany twardej (cegła pełna, beton).</p> <p><b>Stawka podatku VAT: 8%</b></p>	<b>L30003071</b>	4250365210736	413 (446)										
	<b>L30004071</b>	4250365210774	444 (480)										
	<b>L30006071</b>	4250365210811	530 (572)										
	* <b>L30008071</b>	4250365210859	580 (626)										
	 <table border="1" data-bbox="692 887 922 1003"> <thead> <tr> <th></th> <th>A</th> </tr> </thead> <tbody> <tr> <td>L30003071</td> <td>300</td> </tr> <tr> <td>L30004071</td> <td>400</td> </tr> <tr> <td>L30006071</td> <td>600</td> </tr> <tr> <td>L30008071</td> <td>800</td> </tr> </tbody> </table> <p>Produkt dostępny również w wykończeniu stal nierdzewna malowana proszkowo w kolorze białym lub antracytowym</p>		A	L30003071	300	L30004071	400	L30006071	600	L30008071	800		
	A												
L30003071	300												
L30004071	400												
L30006071	600												
L30008071	800												
 <p><b>Poręcz kąтова 90°</b> średnica: <math>\varnothing</math> 30 mm wymiary: 30 x 30 cm</p> <p>Stal nierdzewna matowa z białymi elementami ozdobnymi Dopuszczalne maksymalne obciążenie: 120 kg</p> <p>W komplecie zestaw montażowy do ściany twardej (cegła pełna, beton).</p> <p><b>Stawka podatku VAT: 8%</b></p>	<b>L30111071</b>	4250365211924	574 (620)										
	 <table border="1" data-bbox="501 1877 807 1921"> <thead> <tr> <th></th> <th>A</th> <th>B</th> </tr> </thead> <tbody> <tr> <td>L30111071</td> <td>300</td> <td>300</td> </tr> </tbody> </table> <p>Produkt dostępny również w wykończeniu stal nierdzewna malowana proszkowo w kolorze białym lub antracytowym</p>		A	B	L30111071	300	300						
	A	B											
L30111071	300	300											


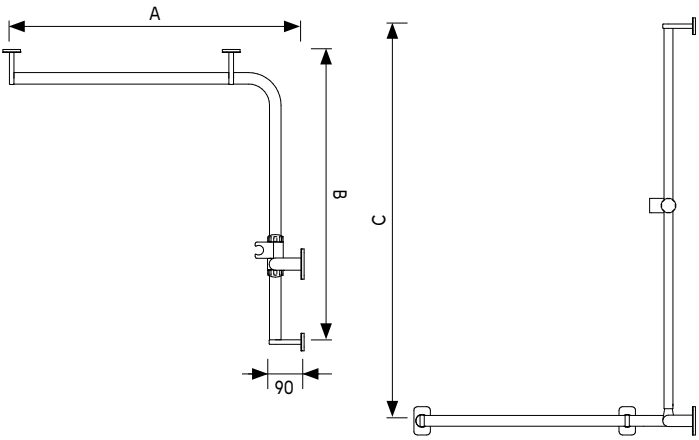

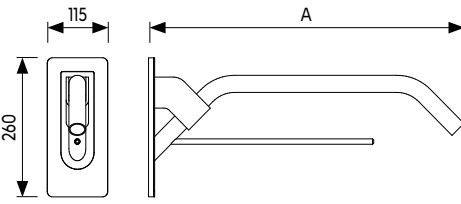
# PRODUKTY ZE STALI NIERDZEWNEJ SERIA LEHNEN EVOLUTION

	Nr kat.	EAN	Cena PLN netto (brutto)
	<p><b>Poręcz kątowa 90°</b>                      średnica: <math>\varnothing</math> 30 mm                      wymiary: 30 x 60 cm                      - prawa</p> <p>- lewa (na zdjęciu)</p> <p>Stal nierdzewna matowa z białymi elementami ozdobnymi                      Dopuszczalne maksymalne obciążenie: 120 kg                      W komplecie zestaw montażowy do ściany twardej (cegła pełna, beton).</p>	<p><b>L30121171</b> 4250365211962</p> <p><b>L30121271</b> 4250365212006</p>	<p>659 (712)</p> <p>659 (712)</p>
	<p><b>Stawka podatku VAT: 8%</b></p>	<p>Produkt dostępny również w wykończeniu stal nierdzewna malowana proszkowo w kolorze białym lub antracytowym</p>	
	<p><b>Poręcz prysznicowa</b>                      średnica: <math>\varnothing</math> 30 mm                      wymiary: 76,2 x 76,2 cm</p> <p>Stal nierdzewna matowa z białymi elementami ozdobnymi                      Możliwość zawieszenia siedziska L32010000                      Dopuszczalne maksymalne obciążenie: 150 kg                      W komplecie zestaw montażowy do ściany twardej (cegła pełna, beton).</p>	<p><b>L30201071</b> 4250365210408</p>	<p>1090 (1177)</p>
	<p><b>Stawka podatku VAT: 8%</b></p>	<p>Produkt dostępny również w wykończeniu stal nierdzewna malowana proszkowo w kolorze białym lub antracytowym</p>	


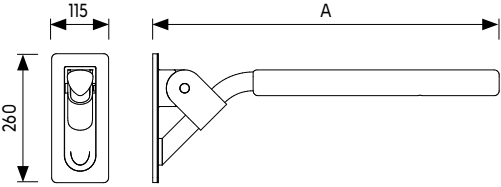

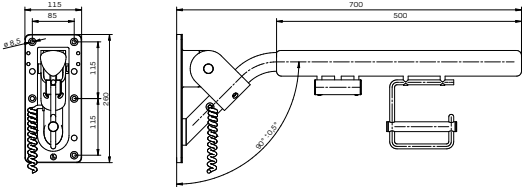
Rabat pełnopaletowy dotyczy minimum 10 lub więcej sztuk dowolnych produktów Lehenen

Producent: firma  **Lehenen**

# PRODUKTY ZE STALI NIERDZEWNEJ SERIA LEHNEN EVOLUTION

	Nr kat.	EAN	Cena PLN netto (brutto)
 <p><b>Poręcz prysznicowa z zestawem natryskowym</b>  wymiary: 76,2 x 76,2 x 110 cm  średnica poręczy: <math>\varnothing 30</math> mm  średnica zestawu natryskowego: <math>\varnothing 25</math> mm  Stal nierdzewna matowa z białymi elementami ozdobnymi  - prawa (na zdjęciu)  - lewa</p> <p>W komplecie zestaw montażowy do ściany twardej (cegła pełna, beton).  Dopuszczalne maksymalne obciążenie: 150 kg</p> <p><b>Stawka podatku VAT: 8%</b></p>  <p>Produkt dostępny również w wykończeniu stal nierdzewna malowana proszkowo w kolorze białym lub antracytowym</p>	<p><b>L30231171</b></p> <p><b>L30231271</b></p>	<p>4250365210446</p> <p>4250365210484</p>	<p>1940 (2095)</p> <p>1940 (2095)</p>
 <p><b>Poręcz umywalkowa z uchwytem na ręcznik</b>  średnica poręczy: <math>\varnothing 32</math> mm  długość: 60 cm</p> <p>Stal nierdzewna matowa z białymi elementami ozdobnymi,  W komplecie zestaw montażowy do ściany twardej (cegła pełna, beton).  Dopuszczalne maksymalne obciążenie: 150 kg</p> <p><b>Stawka podatku VAT: 8%</b></p>  <p>Produkt dostępny również z antracytowym elementem ozdobnym</p>	<p><b>L30301001</b></p>	<p>4250365211702</p>	<p>1043 (1126)</p>


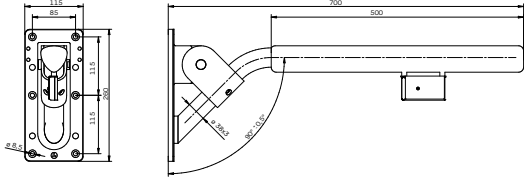

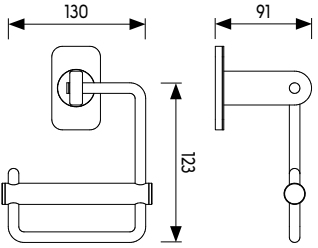
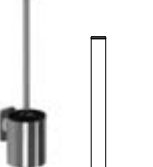
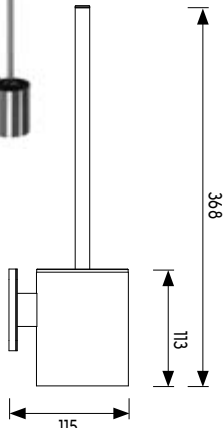
# PRODUKTY ZE STALI NIERDZEWNEJ SERIA LEHNEN EVOLUTION

	Nr kat.	EAN	Cena PLN netto (brutto)								
 <p><b>Poręcz uchylna</b> średnica: <math>\varnothing</math> 38 mm</p> <p>długość: 60 cm</p> <p>długość: 70 cm</p> <p>długość: 85 cm</p> <p>Stal nierdzewna matowa z białą, gładką, twardą pianką PUR Dopuszczalne maksymalne obciążenie: 120 kg W komplecie zestaw montażowy do ściany twardej (cegła pełna, beton).</p> <p><b>Stawka podatku VAT: 8%</b></p>  <table border="1" data-bbox="678 817 906 909"> <thead> <tr> <th></th> <th>A</th> </tr> </thead> <tbody> <tr> <td>L30401001</td> <td>600</td> </tr> <tr> <td>L30402001</td> <td>700</td> </tr> <tr> <td>L30403001</td> <td>850</td> </tr> </tbody> </table> <p>Produkt dostępny w wersji z przyciskiem elektrycznym lub radiowym, który współpracuje z odpowiednim sterowaniem spłukiwania WC.</p> <p>Produkt dostępny również w kolorze antracytowym.</p>		A	L30401001	600	L30402001	700	L30403001	850	<p><b>L30401001</b></p> <p><b>L30402001</b></p> <p><b>L30403001</b></p>	<p>4250365210873</p> <p>4250365210897</p> <p>4250365210910</p>	<p>1417 (1530)</p> <p>1449 (1565)</p> <p>1485 (1604)</p>
	A										
L30401001	600										
L30402001	700										
L30403001	850										
 <p><b>Poręcz uchylna lewa, z 1 przyciskiem elektrycznym i uchwytem na papier</b> średnica: <math>\varnothing</math> 38 mm długość: 70 cm</p> <p>Stal nierdzewna matowa z białą, gładką, twardą pianką PUR Dopuszczalne maksymalne obciążenie: 120 kg W komplecie zestaw montażowy do ściany twardej (cegła pełna, beton).</p>  <p>Parametry przycisku: stopień ochrony IP67, napięcie sterowania maks. 30V=SELV, PLV, natężenie maks. 2A. Przycisk do funkcji zdalnego spłukiwania wody toaletowej</p> <p>Kompatybilna ze sterowaniem elektrycznym do WC Geberit art. nr 115.863.SN.5</p> <p><b>Stawka podatku VAT: 8%</b></p> <p>Produkt dostępny również w kolorze antracytowym.</p>	<p><b>L30432201</b></p>	<p>4250365204124</p>	<p>3027 (3269)</p>								

Rabat pełnopaletowy dotyczy minimum 10 lub więcej sztuk dowolnych produktów Lehenen


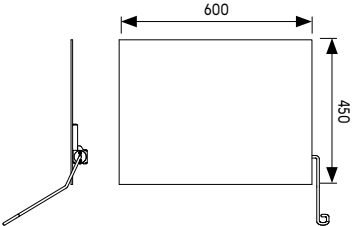

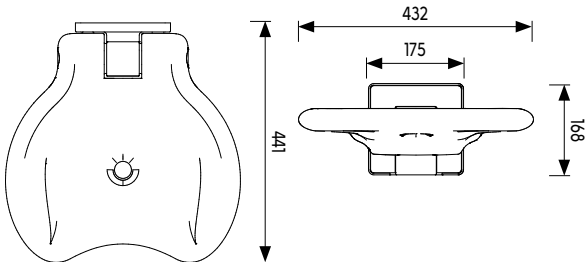
Producent: firma  **Lehenen**

# PRODUKTY ZE STALI NIERDZEWNEJ SERIA LEHNEN EVOLUTION

	Nr kat.	EAN	Cena PLN netto (brutto)
 <p><b>Poręcz uchylna lewa, z przyciskiem radiowym</b>                      średnica: <math>\varnothing</math> 38 mm                      długość: 70 cm                      Stal nierdzewna matowa z białą, gładką, twardą pianką PUR                      Dopuszczalne maksymalne obciążenie: 120 kg                      W komplecie zestaw montażowy do ściany twardej (cegła pełna, beton).</p>  <p>Parametry nadajnika fal radiowych zamontowanego na poręczy:                      żywotność baterii: 3 lata lub 100 000 uruchomień.</p> <p>Przycisk radiowy zasilany bateryjnie                      Kompatybilna ze sterowaniem radiowym do WC Geberit art. nr 115.867.SN.5, 115.869.SN.5.</p> <p><b>Stawka podatku VAT: 8%</b></p> <p>Produkt dostępny również w kolorze antracytowym.</p>	<b>L30442201</b>	4250365211443	3826 (4132)
 <p><b>Uchwyt papieru toaletowego</b>                      montaż naścienny 142x190 mm                      Stal nierdzewna matowa z białym elementem ozdobnym                      W komplecie zestaw montażowy do ściany twardej (cegła pełna, beton).</p> <p><b>Stawka podatku VAT: 23%</b></p>  <p>Produkt dostępny również z antracytowym elementem ozdobnym.</p>	<b>L31001001</b>	4250365210255	451 (555)
 <p><b>Uchwyt szczotki toaletowej ze szczotką</b>                      średnica: <math>\varnothing</math> 90 mm                      wysokość: 37,2 cm                      W komplecie zestaw montażowy do ściany twardej (cegła pełna, beton).                      Stal nierdzewna matowa z białym elementem ozdobnym.</p> <p><b>Stawka podatku VAT: 23%</b></p> <p>Produkt dostępny również z antracytowym elementem ozdobnym.</p> 	<b>L31031001</b>	4250365210279	528 (649)




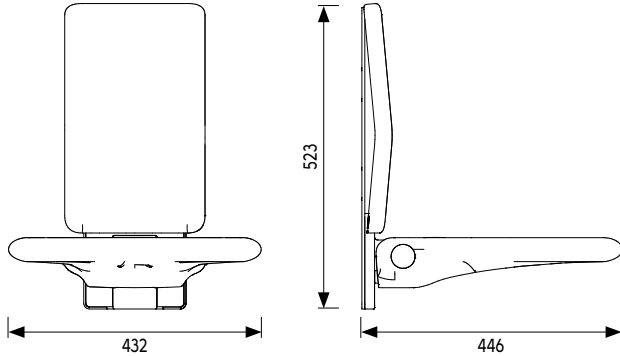
# PRODUKTY ZE STALI NIERDZEWNEJ SERIA LEHNEN EVOLUTION

	Nr kat.	EAN	Cena PLN netto (brutto)
 <p><b>Lustro uchylne prawe</b> 60 x 45 x 0,5 cm zakres regulacji kąta nachylenia 0° - 22°</p> <p>W komplecie zestaw montażowy do ściany twardej (cegła pełna, beton), uchwyt do regulacji kąta nachylenia.</p> <p>Stal nierdzewna, powierzchnia matowa. W komplecie lustro o grubości 5mm.</p> <p><b>Stawka podatku VAT: 23%</b></p> 	<b>L31201100</b>	4250365211689	1171 (1440)
 <p><b>Siedzisko prysznicowe uchylne bez oparcia</b></p> <p>Stal nierdzewna matowa, powierzchnia siedziska z białej, gładkiej, twardej pianki PUR, montaż naścienny</p> <p>W komplecie zestaw montażowy do ściany twardej (cegła pełna, beton). Dopuszczalne maksymalne obciążenie: 150 kg</p> <p><b>Stawka podatku VAT: 8%</b></p>  <p>Produkt dostępny również w kolorze antracytowym.</p>	<b>L32001001</b>	4250365211580	2589 (2796)


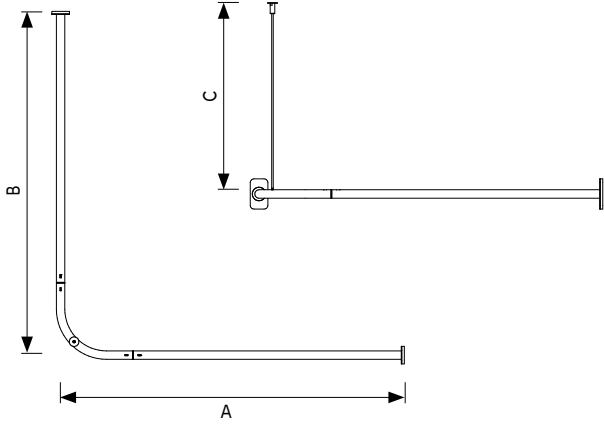

Rabat pełnopaletowy dotyczy minimum 10 lub więcej sztuk dowolnych produktów Lehenen

Producent: firma  **Lehnen**

# PRODUKTY ZE STALI NIERDZEWNEJ SERIA LEHNEN EVOLUTION

	Nr kat.	EAN	Cena PLN netto (brutto)
 <p><b>Siedzisko prysznicowe uchylne z oparciem</b></p> <p>Stal nierdzewna matowa, powierzchnia siedziska z białej, gładkiej, twardej pianki PUR, montaż naścienny.</p> <p>W komplecie zestaw montażowy do ściany twardej (cegła pełna, beton). Dopuszczalne maksymalne obciążenie: 150 kg</p> <p><b>Stawka podatku VAT: 8%</b></p>  <p>Produkt dostępny również w kolorze antracytowym.</p>	<b>L32005001</b>	4250365211603	3148 (3400)

# PRODUKTY ZE STALI NIERDZEWNEJ SERIA LEHNEN EVOLUTION

	Nr kat.	EAN	Cena PLN netto (brutto)						
 <p><b>Wieszak zasłony prysznicowej</b> 90 x 90 cm Stal nierdzewna matowa z białymi elementami ozdobnymi.</p> <p>Średnica: <math>\varnothing</math> 25 mm, montaż narożny, z dodatkowym mocowaniem stropowym 500 x 4 mm.</p> <p>W komplecie 18 białych uchwytów do zasłonki prysznicowej i zestaw montażowy do ściany twardej (cegła pełna, beton).</p> <p><b>Stawka podatku VAT: 23%</b></p>  <table border="1" data-bbox="422 1164 726 1220"> <thead> <tr> <th></th> <th>A/B</th> <th>C</th> </tr> </thead> <tbody> <tr> <td>L33101001</td> <td>900</td> <td>500</td> </tr> </tbody> </table> <p>Produkt dostępny również z antracytowym elementem ozdobnym</p>		A/B	C	L33101001	900	500	<b>L33101001</b>	4250365211788	799 (983)
	A/B	C							
L33101001	900	500							
 <p><b>Zasłonka prysznicowa, biała, Basic</b> z wszystkimi elementami obciążającymi w dolnej części.</p> <p>12 otworów dla uchwytów zasłonki</p> <p>Materiał: poliester, możliwość prania w 60°C wymiar: 1800 x 2000 mm</p> <p><b>Stawka podatku VAT: 23%</b></p>	<b>L33313000</b>	4250365210545	347 (427)						

Rabat pełnopaletowy dotyczy minimum 10 lub więcej sztuk dowolnych produktów Lehenen

Producent: firma  **Lehenen**

**KOŁO** | 223

ŁAZIENKA BEZ BARIER / OFERTA STELAŻOWA / PORĘCZE

---

# NOTATKI

---

# KABINY PRYSZNICOWE I PARAWANY NAWANNOWE

---



KABINY PRYSZNICOWE /  
PARAWANY NAWANNOWE

# ZESTAWIENIE KABIN I PARAWANÓW

	NEXT	GEO 6 EASY	GEO 6	GEO	FIRST	REKORD	GEO PARAWAN	SPLIT PARAWAN	NIVEN PARAWAN
Szkló hartowane	●	●	●	●	●	●	●	●	●
Grubość szkła (mm)	6 (el.ruchomy) 8 (cz. stała i ścianka boczna)	6	6	6	4 3 (drzwi 3-elementowe)	4 5 (drzwi kabiny półokrągłej)	6	6	6
Powłoka Reflex	●	●	opcja	●	opcja		●		●
Szkló satyna									
Szkló prismatic			opcja						
Wysokość serii (mm)	1950	1900	1900	1900	1900	1850	szer. 800 wys. 1500	szer. 1200 wys. 1500	szer. 700 lub 1250 wys. 1400
Zakres regulacji (mm)	18	20	25	25	20	20	25	9	9
Drzwi przesuwne	●	●	●	●	●	●	●	●	●
Drzwi skrzydłowe	●		●	●	●	●	●	●	●
Mechanizm unoszenia zawiesz	●		● (drzwi pivot)		● (drzwi pivot)		●	●	●
Możliwość montażu bezpośrednio na posadźce	●	●	●	●	●	●			
Możliwość zamówienia produktu na wymiar	●								
Uchwyty	ZnAl	stal nierdzewna	stal nierdzewna	aluminium/ZnAl	tworzywo sztuczne chromowane	tworzywo sztuczne chromowane			
Kolor okuś / profili	chrom / srebrny połysk	srebrny połysk	srebrny połysk	srebrny połysk	srebrny połysk	srebrny połysk	srebrny połysk	srebrny połysk	chrom / srebrny połysk
Reiling na rącznik	opcja		opcja						
<b>KABINA PÓŁOKRĄGŁA</b>									
800 mm	●	●	●	●	●	●			
900 mm	●	●	●	●	●	●			
<b>KABINA KWADRATOWA</b>									
800 mm	●	●	●	●	●	●			
900 mm	●	●	●	●	●	●			
<b>DRZWI DO WNEŹKI</b>									
800 mm	L ≠ R		L = R		L = R				
900 mm	●	●	●	●	●	●			
1000 mm	●	●	●	●	●	●			
1100 mm									
1200 mm	●	●	●	●	●	●			
1400 mm									
1600 mm									
* możliwość montażu we wnęce i do ścianki									
* możliwość montażu we wnęce i do ścianki									
* możliwość montażu we wnęce i do ścianki									
<b>DRZWI DO WNEŹKI Z RELINGIEM</b>									
800 mm	L ≠ R								
900 mm	●								
900 mm	●								
1000 mm	●								



# KOMPLETOWANIE KABIN PRYSZNICOWYCH I BRODZIKÓW

KABINY PRYSZNICOWE /  
PARAWANY NAWANNOWE

	<b>Kabiny prysznicowe</b>																							
	NEXT				GEO				GEO 6 EASY				GEO 6				FIRST				REKORD			
	HKPF 80	HKPF 90	HKDK 80	HKDK 90	560.110 80	560.121 90	560.112 80	560.122 90	WKPG 80	WKDK 90	WKPG 80	WKDK 90	GKPG 80	GKDK 90	GKPG 80	GKDK 90	ZKPG 80	ZKDK 90	ZKPG 80	ZKDK 90	PKPG 80	PKDK 90	PKPG 80	PKDK 90
<b>Brodziki Pacyfik</b>																								
XBN0780	•				•			•		•		•				•		•						
XBN0790		•				•			•				•				•							•
XBN0710																								
XBK0780			•			•			•				•				•							•
XBK0790				•			•							•										•
XBK0710																								
<b>Brodziki Standard Plus</b>																								
XBN1480	•				•			•		•		•				•		•						•
XBN1490		•				•			•				•				•							•
XBK1480			•			•			•				•				•							•
XBK1490				•			•							•										•
<b>Brodziki Standard Plus</b>																								
XBN1580	•				•			•		•		•				•		•						•
XBN1590		•				•			•				•				•							•
XBK1580			•			•			•				•				•							•
XBK1590				•			•							•										•
<b>Brodziki Głębokie</b>																								
XBN0380	•				•			•		•		•				•		•						•
XBN0390		•				•			•				•				•							•
XBK0380			•			•			•				•				•							•
XBK0390				•			•							•										•
<b>Brodziki Simple</b>																								
XBN0681	•				•			•		•		•				•		•						•
XBN0691		•				•			•				•				•							•
XBK0681			•			•			•				•				•							•
XBK0691				•			•							•										•
<b>Brodziki First</b>																								
XBN1680	•				•			•		•		•				•		•						•
XBN1690		•				•			•				•				•							•
XBK1680			•			•			•				•				•							•
XBK1690				•			•							•										•



# GRUBOŚĆ SZKŁA W POSZCZEGÓLNYCH SERIACH KABIN

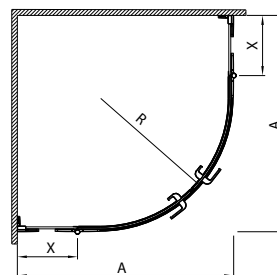
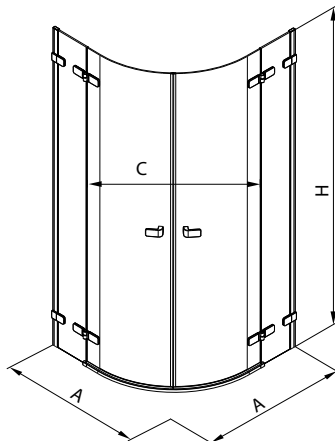
	3 mm	4 mm	5 mm	6 mm	8 mm
<b>Seria Next</b>					
drzwi				●	
część stała					●
ścianka boczna					●
<b>Seria Geo</b>					
drzwi				●	
część stała				●	
ścianka boczna				●	
<b>Seria Geo 6 Easy</b>					
drzwi				●	
część stała				●	
<b>Seria Geo 6</b>					
drzwi				●	
część stała				●	
ścianka boczna				●	
<b>Seria First</b>					
drzwi	●**	●			
część stała		●			
ścianka boczna		●			
<b>Seria Rekord</b>					
drzwi		●	●*		
część stała		●			

\* tylko szkło gięte

\*\* tylko drzwi 3-elementowe

## Kabina półokrągła 80 cm i 90 cm

Drzwi skrzydłowe otwierają się na zewnątrz  
Zawiasy z funkcją unoszenia, z kątem otwarcia 180°.



	X	R
HKPF80	191,5	450
HKPF90	241,5	550

Nr kat. / EAN	Opis		A Zakres regulacji [mm]	C Szerokość wejścia [mm]	H Wysokość [mm]	Cena PLN netto (brutto)	Waga kg	Rabat ilościowy
	Wypełnienie	Kolor okuć/profilu						
<b>HKPF80222003</b> 5906976295165	szkło przezroczyste	○ chrom / srebrny połysk	770–788	770	1950	2850 (3506)	44,5	***
<b>HKPF90222003</b> 5906976295172	szkło przezroczyste	○ chrom / srebrny połysk	870–888	840	1950	2850 (3506)	50,5	***

### Zalecamy kompletowanie z brodzikami:

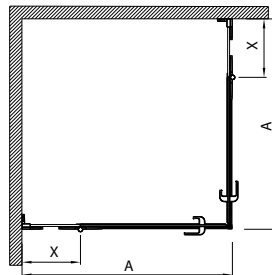
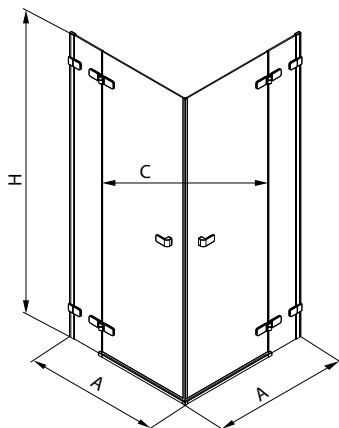
		Cena PLN netto	Cena PLN brutto
<b>HKPF80:</b>			
PACYFIK	XBN0780000	478	588
<b>HKPF90:</b>			
PACYFIK	XBN0790000	499	614

Możliwość kompletowania kabiny z innymi brodzikami KOŁO wg tabeli „Kompletowanie kabin prysznicowych i brodzików” str. 228

**UWAGA! Rzeczywisty wymiar kabiny określa zakres regulacji danego modelu**

## Kabina kwadratowa 80 cm i 90 cm

Drzwi skrzydłowe otwierają się na zewnątrz  
Zawiasy z funkcją unoszenia, z kątem otwarcia 180°.



	X
HKDF80	191,5
HKDF90	241,5

Nr kat. / EAN	Opis		A Zakres regulacji [mm]	C Szerokość wejścia [mm]	H Wysokość [mm]	Cena PLN netto (brutto)	Waga kg	Rabat ilościowy
	Wypełnienie	Kolor okuć/profilu						
<b>HKDF80222003</b> 5906976295141	szkło przezroczyste	○ chrom / srebrny połysk	770-788	770	1950	2638 (3245)	59,0	***
<b>HKDF90222003</b> 5906976295158	szkło przezroczyste	○ chrom / srebrny połysk	870-888	840	1950	2638 (3245)	64,5	***

### Zalecamy kompletowanie z brodzikami:

		Cena PLN netto	Cena PLN brutto
<b>HKPF80:</b>			
PACYFIK	XBK0780000	478	588
<b>HKPF90:</b>			
PACYFIK	XBK0790000	499	614

### UWAGA! Rzeczywisty wymiar kabiny określa zakres regulacji danego modelu

Możliwość kompletowania kabiny z innymi brodzikami KOŁO wg tabeli „Kompletowanie kabin prysznicowych i brodzików” str. 228  
W przypadku montażu kabiny kwadratowej bez brodzika, wymiary graniczne do instalacji podane są na pierwszej stronie instrukcji montażu.

○ Produkt dostępny tylko z powłoką Reflex Koło.

**Uwaga:** Rabat pełnopaletowy dotyczy minimum 5 lub więcej sztuk dowolnego typu kabiny KOŁO oznaczonej symbolem \*\*\*

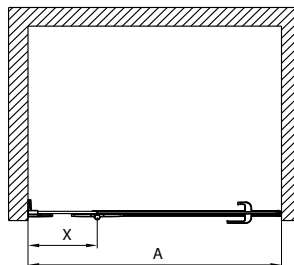
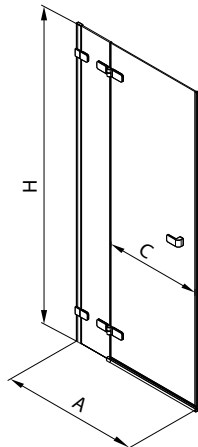
**Drzwi do wnęki 80 cm, 90 cm, 100 cm i 120 cm lewo- i prawostronne**

Drzwi skrzydłowe otwierają się na zewnątrz

Zawiasy z funkcją unoszenia, z kątem otwarcia 180°



Na zdjęciu drzwi do wnęki HDRF lewostronne



	X
HDRF80	191,5
HDRF90	241,5
HDRF10	241,5
HDRF12	341,5

Nr kat. / EAN	Opis		A Zakres regulacji [mm]	C Szerokość wejścia [mm]	H Wysokość [mm]	Cena PLN netto (brutto)	Waga kg	Rabat ilościowy
	Wypełnienie	Kolor okuć/profilu						
<b>HDRF80222003L</b> 5906976018016	szkło przezroczyste	chrom / srebrny połysk	782-800	562	1950	1477 (1817)	35,0	***
<b>HDRF80222003R</b> 5906976018023	szkło przezroczyste	chrom / srebrny połysk	782-800	562	1950	1477 (1817)	35,0	***
<b>HDRF90222003L</b> 5906976018030	szkło przezroczyste	chrom / srebrny połysk	882-900	612	1950	1477 (1817)	38,0	***
<b>HDRF90222003R</b> 5906976018047	szkło przezroczyste	chrom / srebrny połysk	882-900	612	1950	1477 (1817)	38,0	***
<b>HDRF10222003L</b> 5906976002329	szkło przezroczyste	chrom / srebrny połysk	982-1000	712	1950	1583 (1947)	42,0	***
<b>HDRF10222003R</b> 5906976002336	szkło przezroczyste	chrom / srebrny połysk	982-1000	712	1950	1583 (1947)	42,0	***
<b>HDRF12222003L</b> 5906976017996	szkło przezroczyste	chrom / srebrny połysk	1182-1200	812	1950	1688 (2076)	49,5	***
<b>HDRF12222003R</b> 5906976018009	szkło przezroczyste	chrom / srebrny połysk	1182-1200	812	1950	1688 (2076)	49,5	***

**Zalecamy kompletowanie z brodzikami:****HDRF80:**

PACYFIK 80/80 XBK0780000

**HDRF90:**

PACYFIK 90/90 XBK0790000

	Cena PLN netto	Cena PLN brutto
PACYFIK 80/80 XBK0780000	478	588
PACYFIK 90/90 XBK0790000	499	614

**HDRF10:**

PACYFIK 100/100 XBK0710000

PACYFIK 100/80 XBP0718000

PACYFIK 100/90 XBP0719000

**HDRF12:**

PACYFIK 120/80 XBP0780000

PACYFIK 120/90 XBP0729000

	Cena PLN netto	Cena PLN brutto
PACYFIK 100/100 XBK0710000	607	747
PACYFIK 100/80 XBP0718000	562	691
PACYFIK 100/90 XBP0719000	607	747
PACYFIK 120/80 XBP0780000	595	732
PACYFIK 120/90 XBP0729000	734	903

**UWAGA! Rzeczywisty wymiar drzwi określa zakres regulacji danego modelu**

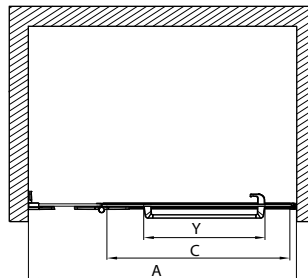
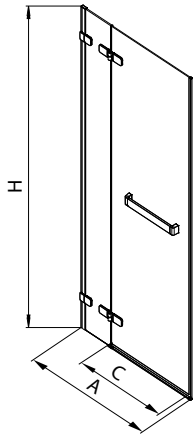
○ Produkt dostępny tylko z powłoką Reflex Koło.

Uwaga: Rabat pełnopaletowy dotyczy minimum 5 lub więcej sztuk dowolnego typu kabiny KOŁO oznaczonej symbolem \*\*\*

## Drzwi do wnęki 80 cm, 90 cm, 100 cm i 120 cm lewo- i prawostronne z relingiem

Drzwi skrzydłowe otwierają się na zewnątrz

Zawiasy z funkcją unoszenia, z kątem otwarcia 180°



	Y
HDRF80	400
HDRF90	400
HDRF10	550
HDRF12	550

Na zdjęciu drzwi do wnęki HDRF z relingiem, lewostronne

Nr kat. / EAN	Opis		A Zakres regulacji [mm]	C Szerokość wejścia [mm]	H Wysokość [mm]	Cena PLN netto (brutto)	Waga kg	Rabat ilościowy
	Wypełnienie	Kolor okuć/profilu						
<b>HDRF80222R03L</b> 5906976005085	szkło przezroczyste	○ chrom / srebrny połysk	782-800	562	1950	1682 (2069)	35,5	***
<b>HDRF80222R03R</b> 5906976005092	szkło przezroczyste	○ chrom / srebrny połysk	782-800	562	1950	1682 (2069)	35,5	***
<b>HDRF90222R03L</b> 5906976005108	szkło przezroczyste	○ chrom / srebrny połysk	882-900	612	1950	1682 (2069)	38,5	***
<b>HDRF90222R03R</b> 5906976005122	szkło przezroczyste	○ chrom / srebrny połysk	882-900	612	1950	1682 (2069)	38,5	***
<b>HDRF10222R03L</b> 5906976005047	szkło przezroczyste	○ chrom / srebrny połysk	982-1000	712	1950	1788 (2199)	42,5	***
<b>HDRF10222R03R</b> 5906976005054	szkło przezroczyste	○ chrom / srebrny połysk	982-1000	712	1950	1788 (2199)	42,5	***
<b>HDRF12222R03L</b> 5906976005061	szkło przezroczyste	○ chrom / srebrny połysk	1182-1200	812	1950	1893 (2328)	50,0	***
<b>HDRF12222R03R</b> 5906976005078	szkło przezroczyste	○ chrom / srebrny połysk	1182-1200	812	1950	1893 (2328)	50,0	***

### Zalecamy kompletowanie z brodzikami:

#### HDRF80:

PACYFIK 80/80 XBK0780000

#### HDRF90:

PACYFIK 90/90 XBK0790000

	Cena PLN netto	Cena PLN brutto
PACYFIK 80/80 XBK0780000	478	588
PACYFIK 90/90 XBK0790000	499	614

#### HDRF10:

PACYFIK 100/100

PACYFIK 100/80

PACYFIK 100/90

#### HDRF12:

PACYFIK 120/80

PACYFIK 120/90

XBK0710000

XBK0718000

XBK0719000

XBK0780000

XBK0729000

	Cena PLN netto	Cena PLN brutto
PACYFIK 100/100 XBK0710000	607	747
PACYFIK 100/80 XBK0718000	562	691
PACYFIK 100/90 XBK0719000	607	747
PACYFIK 120/80 XBK0780000	595	732
PACYFIK 120/90 XBK0729000	734	903

**UWAGA! Rzeczywisty wymiar drzwi określa zakres regulacji danego modelu**

○ Produkt dostępny tylko z powłoką Reflex Koło.

**Uwaga: Rabat pełnopaletowy dotyczy minimum 5 lub więcej sztuk dowolnego typu kabiny KOŁO oznaczonej symbolem \*\*\***

**Drzwi do wnęki lewo- i prawostronne**

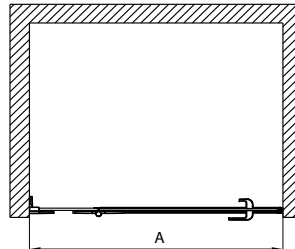
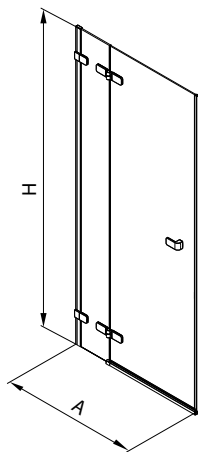
Drzwi skrzydłowe otwierają się na zewnątrz.

Zawiasy z funkcją unoszenia, z kątem otwarcia 180°.

Dostępne również z relingiem.

**WYKONANIE  
NA WYMIAR**

Na zdjęciu drzwi do wnęki HDRF lewostronne



Nr kat. / EAN	Opis		A Szerokość [mm]	H Wysokość [mm]	Cena PLN netto (brutto)	Rabat ilościowy
	Wypełnienie	Kolor okuć/profilu				
<b>HDRN11222003L</b> 5906976916282	szkło przezroczyste	○ chrom / srebrny połysk	800-1200	1750-2050	1899 (2336)	***
<b>HDRN11222003R</b> 5906976916343	szkło przezroczyste	○ chrom / srebrny połysk	800-1200	1750-2050	1899 (2336)	***
<b>HDRN12222003L</b> 5906976401153	szkło przezroczyste	○ chrom / srebrny połysk	1210-1600	1750-2050	2111 (2597)	***
<b>HDRN12222003R</b> 5906976916213	szkło przezroczyste	○ chrom / srebrny połysk	1210-1600	1750-2050	2111 (2597)	***

**z relingiem**

<b>HDRN11222R03L</b> 5906976002060	szkło przezroczyste	○ chrom / srebrny połysk	800-1200	1750-2050	2104 (2588)	***
<b>HDRN11222R03R</b> 5906976916190	szkło przezroczyste	○ chrom / srebrny połysk	800-1200	1750-2050	2104 (2588)	***
<b>HDRN12222R03L</b> 5906976916220	szkło przezroczyste	○ chrom / srebrny połysk	1210-1600	1750-2050	2316 (2849)	***
<b>HDRN12222R03R</b> 5906976916312	szkło przezroczyste	○ chrom / srebrny połysk	1210-1600	1750-2050	2316 (2849)	***

Najwęższy element stały drzwi może mieć minimum 200 mm.  
Szerokość elementu drzwiowego nie może być szersza niż 835 mm.

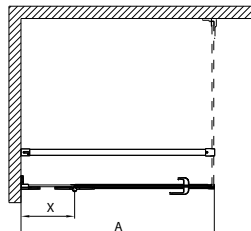
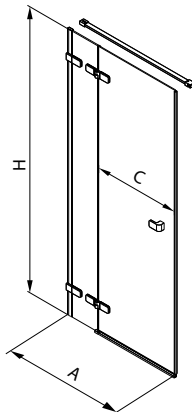
Przy składaniu zamówienia na kabinę prysznicową o rozmiarach niestandardowych niezbędne jest wypełnienie Karty wymiarowej - wzór karty dostępny na [www.kolo.com.pl](http://www.kolo.com.pl) lub na stronach 241-243

○ Produkt dostępny tylko z powłoką Reflex Koło.

**Uwaga: Rabat pełnopaletowy dotyczy minimum 5 lub więcej sztuk dowolnego typu kabiny KOŁO oznaczonej symbolem \*\*\***

## Drzwi skrzydłowe do ścianki Next 80 cm, 90 cm, 100 cm i 120 cm lewo- i prawostronne

Drzwi otwierają się na zewnątrz. Zawiasy z funkcją unoszenia, z kątem otwarcia 180°  
W komplecie wspornik do ścianki.



	X
HDSF80	191,5
HDSF90	241,5
HDSF10	241,5
HDSF12	341,5

Na zdjęciu drzwi HDSF lewostronne i ścianka boczna

Nr kat. / EAN	Opis		A Zakres regulacji [mm]	C Szerokość wejścia [mm]	H Wysokość [mm]	Cena PLN netto (brutto)	Waga kg	Rabat ilościowy
	Wypełnienie	Kolor okuć/profilu						
<b>HDSF80222003L</b> 5906976293147	szkło przezroczyste	○ chrom / srebrny połysk	770-788	538	1950	1688 (2076)	34,5	***
<b>HDSF80222003R</b> 5906976293154	szkło przezroczyste	○ chrom / srebrny połysk	770-788	538	1950	1688 (2076)	34,5	***
<b>HDSF90222003L</b> 5906976293161	szkło przezroczyste	○ chrom / srebrny połysk	870-888	588	1950	1688 (2076)	38,0	***
<b>HDSF90222003R</b> 5906976293178	szkło przezroczyste	○ chrom / srebrny połysk	870-888	588	1950	1688 (2076)	38,0	***
<b>HDSF10222003L</b> 5906976018054	szkło przezroczyste	○ chrom / srebrny połysk	970-988	688	1950	1794 (2207)	42,0	***
<b>HDSF10222003R</b> 5906976293116	szkło przezroczyste	○ chrom / srebrny połysk	970-988	688	1950	1794 (2207)	42,0	***
<b>HDSF12222003L</b> 5906976293123	szkło przezroczyste	○ chrom / srebrny połysk	1170-1188	788	1950	1899 (2336)	49,5	***
<b>HDSF12222003R</b> 5906976293130	szkło przezroczyste	○ chrom / srebrny połysk	1170-1188	788	1950	1899 (2336)	49,5	***

### Zalecamy kompletowanie z brodzikami:

#### HDSF80:

PACYFIK 80/80 XBK0780000

#### HDSF90:

PACYFIK 90/90 XBK0790000

	Cena PLN netto	Cena PLN brutto
PACYFIK 80/80 XBK0780000	478	588
PACYFIK 90/90 XBK0790000	499	614

#### HDSF10:

PACYFIK 100/100 XBK0710000

PACYFIK 100/80 XBP0718000

PACYFIK 100/90 XBP0719000

#### HDSF12:

PACYFIK 120/80 XBP0780000

PACYFIK 120/90 XBP0729000

	Cena PLN netto	Cena PLN brutto
PACYFIK 100/100 XBK0710000	607	747
PACYFIK 100/80 XBP0718000	562	691
PACYFIK 100/90 XBP0719000	607	747
PACYFIK 120/80 XBP0780000	595	732
PACYFIK 120/90 XBP0729000	734	903

### UWAGA! Rzeczywisty wymiar drzwi określa zakres regulacji danego modelu

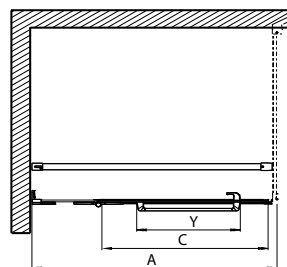
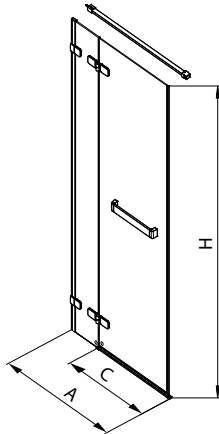
W przypadku montażu drzwi ze ścianką bez brodzika, wymiary graniczne do instalacji podane są na pierwszej stronie instrukcji montażu.

○ Produkt dostępny tylko z powłoką Reflex Koło.

Uwaga: Rabat pełnopaletowy dotyczy minimum 5 lub więcej sztuk dowolnego typu kabiny KOŁO oznaczonej symbolem \*\*\*

## Drzwi skrzydłowe do ścianki Next 80 cm, 90 cm, 100 cm i 120 cm lewo- i prawostronne z relingiem

Drzwi otwierają się na zewnątrz. Zawiasy z funkcją unoszenia, z kątem otwarcia 180°. W komplecie wspornik do ścianki.



	Y
HDSF80	376
HDSF90	376
HDSF10	526
HDSF12	526

Na zdjęciu drzwi HDSF z relingiem, lewostronne i ścianka boczna

Nr kat. / EAN	Opis		A Zakres regulacji [mm]	C Szerokość wejścia [mm]	H Wysokość [mm]	Cena PLN netto (brutto)	Waga kg	Rabat ilościowy
	Wypełnienie	Kolor okuć/profilu						
<b>HDSF80222R03L</b> 5906976005177	szkło przezroczyste	○ chrom / srebrny połysk	770-788	538	1950	1893 (2328)	35,0	***
<b>HDSF80222R03R</b> 5906976005184	szkło przezroczyste	○ chrom / srebrny połysk	770-788	538	1950	1893 (2328)	35,0	***
<b>HDSF90222R03L</b> 5906976005191	szkło przezroczyste	○ chrom / srebrny połysk	870-888	588	1950	1893 (2328)	38,5	***
<b>HDSF90222R03R</b> 5906976005207	szkło przezroczyste	○ chrom / srebrny połysk	870-888	588	1950	1893 (2328)	38,5	***
<b>HDSF10222R03L</b> 5906976005139	szkło przezroczyste	○ chrom / srebrny połysk	970-988	688	1950	1999 (2459)	42,5	***
<b>HDSF10222R03R</b> 5906976005146	szkło przezroczyste	○ chrom / srebrny połysk	970-988	688	1950	1999 (2459)	42,5	***
<b>HDSF12222R03L</b> 5906976005153	szkło przezroczyste	○ chrom / srebrny połysk	1170-1188	788	1950	2104 (2588)	50,0	***
<b>HDSF12222R03R</b> 5906976005160	szkło przezroczyste	○ chrom / srebrny połysk	1170-1188	788	1950	2104 (2588)	50,0	***

### Zalecamy kompletowanie z brodzikami:

#### HDSF80:

PACYFIK 80/80 XBK0780000

#### HDSF90:

PACYFIK 90/90 XBK0790000

Cena PLN netto	Cena PLN brutto
478	588
499	614

#### HDSF10:

PACYFIK 100/100 XBK0710000

PACYFIK 100/80 XBPO718000

PACYFIK 100/90 XBPO719000

#### HDSF12:

PACYFIK 120/80 XBPO780000

PACYFIK 120/90 XBPO729000

Cena PLN netto	Cena PLN brutto
607	747
562	691
607	747
595	732
734	903

### UWAGA! Rzeczywisty wymiar drzwi określa zakres regulacji danego modelu

W przypadku montażu drzwi ze ścianką bez brodzika, wymiary graniczne do instalacji podane są na pierwszej stronie instrukcji montażu.



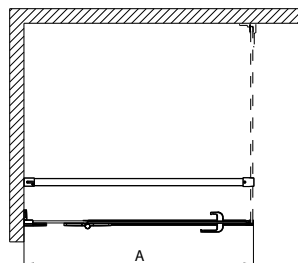
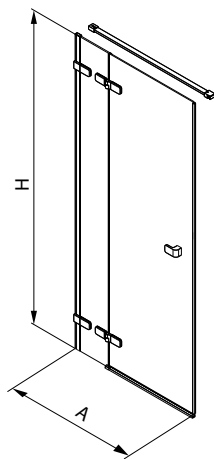
## Drzwi skrzydłowe do ścianki lewo- i prawostronne

Drzwi otwierają się na zewnątrz.

Zawiasy z funkcją unoszenia, z kątem otwarcia 180°

Drzwi dostępne również z relingiem. W komplecie wspornik do ścianki.

**WYKONANIE  
NA WYMIAR**



Na zdjęciu drzwi lewostronne i ścianka boczna

Nr kat. / EAN	Opis		A Szerokość [mm]	H Wysokość [mm]	Cena PLN netto (brutto)	Rabat ilościowy
	Wypełnienie	Kolor okuć/profilu				
<b>HDSN11222003R</b> 5906976916275	szkło przezroczyste	○ chrom / srebrny połysk	800-1200	1750-2050	2216 (2726)	***
<b>HDSN11222003L</b> 5906976400958	szkło przezroczyste	○ chrom / srebrny połysk	800-1200	1750-2050	2216 (2726)	***
<b>HDSN12222003R</b> 5906976008055	szkło przezroczyste	○ chrom / srebrny połysk	1210-1600	1750-2050	2533 (3116)	***
<b>HDSN12222003L</b> 5906976008024	szkło przezroczyste	○ chrom / srebrny połysk	1210-1600	1750-2050	2533 (3116)	***

### z relingiem

<b>HDSN11222R03R</b> 5906976341954	szkło przezroczyste	○ chrom / srebrny połysk	800-1200	1750-2050	2421 (2978)	***
<b>HDSN11222R03L</b> 5906976916206	szkło przezroczyste	○ chrom / srebrny połysk	800-1200	1750-2050	2421 (2978)	***
<b>HDSN12222R03R</b> 5906976916336	szkło przezroczyste	○ chrom / srebrny połysk	1210-1600	1750-2050	2738 (3368)	***
<b>HDSN12222R03L</b> 5906976329327	szkło przezroczyste	○ chrom / srebrny połysk	1210-1600	1750-2050	2738 (3368)	***

Największy element stały drzwi może mieć minimum 200 mm.  
Szerokość elementu drzwiowego nie może być szersza niż 835 mm.

Przy składaniu zamówienia na kabinę prysznicową o rozmiarach niestandardowych niezbędne jest wypełnienie Karty wymiarowej - wzór karty dostępny na [www.kolo.com.pl](http://www.kolo.com.pl) lub na stronach 266-267

W przypadku montażu drzwi ze ścianką bez brodzika, wymiary graniczne do instalacji podane są na pierwszej stronie instrukcji montażu.

## Ścianka boczna 50 cm, 80 cm, 90 cm, 100 cm i 120 cm

### Do kompletowania z drzwiami skrzydłowymi Next HDSF lub HDSN

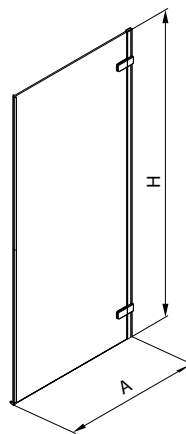
### Do tworzenia rozwiązań typu Walk-In



Przykład 1. Na zdjęciu drzwi HDSF lewostronne i ścianka boczna



Przykład 2. Na zdjęciu zabudowa narożnikowa ze ściankami bocznymi (120 cm i 90 cm)



Nr kat. / EAN	Opis		A Zakres regulacji [mm]**	H Wysokość [mm]	Cena PLN netto (brutto)	Waga kg	Rabat ilościowy
	Wypełnienie	Kolor okuć/profilu					
<b>HSKX50222003*</b> 5906976000028	szkło przezroczyste	○ chrom / srebrny połysk	470–488	1950	1055 (1298)	25,5	***
<b>HSKX80222003</b> 5906976295196	szkło przezroczyste	○ chrom / srebrny połysk	770–788	1950	1055 (1298)	39,0	***
<b>HSKX90222003</b> 5906976295202	szkło przezroczyste	○ chrom / srebrny połysk	870–888	1950	1055 (1298)	43,0	***
<b>HSKX10222003</b> 5906976295189	szkło przezroczyste	○ chrom / srebrny połysk	970–988	1950	1160 (1427)	46,0	***
<b>HSKX12222003</b> 5906976000035	szkło przezroczyste	○ chrom / srebrny połysk	1170–1188	1950	1266 (1557)	56,5	***

\* Ścianka HSKX50222003 występuje w serii Next tylko jako Walk-In

\*\* Przy zastawianiu ścianek w typie Walk-In ich wymiar zostaje pomniejszony o 15 mm i tym samym zmianie ulega zakres regulacji.

#### Zalecamy kompletowanie z brodzikami:

		Cena PLN netto	Cena PLN brutto			Cena PLN netto	Cena PLN brutto
<b>HSKX80:</b>							
PACYFIK 80/80	XBK0780000	478	588				
PACYFIK 120/80	XBPO780000	595	732				
PACYFIK 100/80	XBPO718000	562	691				
<b>HSKX90:</b>							
PACYFIK 90/90	XBK0790000	499	614				
PACYFIK 100/90	XBPO719000	607	747				
PACYFIK 120/90	XBPO729000	734	903				
				<b>HSKX10:</b>			
				PACYFIK 100/100	XBK0710000	607	747
				<b>HSKX12:</b>			
				PACYFIK 120/80	XBPO780000	595	732
				PACYFIK 120/90	XBPO729000	734	903

#### UWAGA! Rzeczywisty wymiar ścianki określa zakres regulacji danego modelu

Ścianki przygotowane do montażu na brodziku (np. Pacyfik) lub bezpośrednio na podłodze.

W przypadku montażu drzwi ze ścianką bez brodzika, wymiary graniczne do instalacji podane są na pierwszej stronie instrukcji montażu.

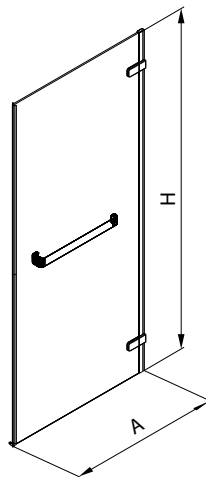
## Ścianka boczna 80 cm, 90 cm, 100 cm i 120 cm z relingiem Do kompletowania z drzwiami skrzydłowymi Next HDSF lub HDSN Do tworzenia rozwiązań typu Walk-In



Przykład 1. Na zdjęciu drzwi HDSF lewostronne i ścianka boczna z relingiem



Przykład 2. Na zdjęciu zabudowa narożnikowa ze ściankami bocznymi (120 cm i 90 cm)



Nr kat. / EAN	Opis		A Zakres regulacji [mm]*	H Wysokość [mm]	Cena PLN netto (brutto)	Waga kg	Rabat ilościowy
	Wypełnienie	Kolor okuć/profilu					
<b>HSKX80222R03</b> 5906976005238	szkło przezroczyste	○ chrom / srebrny połysk	770-788	1950	1260 (1550)	40,0	***
<b>HSKX90222R03</b> 5906976005245	szkło przezroczyste	○ chrom / srebrny połysk	870-888	1950	1260 (1550)	44,0	***
<b>HSKX10222R03</b> 5906976005214	szkło przezroczyste	○ chrom / srebrny połysk	970-988	1950	1365 (1679)	47,0	***
<b>HSKX12222R03</b> 5906976005221	szkło przezroczyste	○ chrom / srebrny połysk	1170-1188	1950	1471 (1809)	57,5	***

\* Przy zastawianiu ścianek w typie Walk-In ich wymiar zostaje pomniejszony o 15 mm i tym samym zmianie ulega zakres regulacji.

### Zalecamy kompletowanie z brodzikami:

		Cena PLN netto	Cena PLN brutto			Cena PLN netto	Cena PLN brutto
<b>HSKX80:</b>				<b>HSKX10:</b>			
PACYFIK 80/80	XBK0780000	478	588	PACYFIK 100/100	XBK0710000	607	747
PACYFIK 120/80	XBP0780000	595	732	<b>HSKX12:</b>			
PACYFIK 100/80	XBP0718000	562	691	PACYFIK 120/80	XBP0780000	595	732
<b>HSKX90:</b>				PACYFIK 120/90	XBP0729000	734	903
PACYFIK 90/90	XBK0790000	499	614				
PACYFIK 100/90	XBP0719000	607	747				
PACYFIK 120/90	XBP0729000	734	903				

### UWAGA! Rzeczywisty wymiar ścianki określa zakres regulacji danego modelu

Ścianki przygotowane do montażu na brodziku (np. Pacyfik) lub bezpośrednio na podłodze. W przypadku montażu drzwi ze ścianką bez brodzika, wymiary graniczne do instalacji podane są na pierwszej stronie instrukcji montażu.

○ Produkt dostępny tylko z powłoką Reflex Koło.

**Uwaga: Rabat pełnopaletowy dotyczy minimum 5 lub więcej sztuk dowolnego typu kabiny KOŁO oznaczonej symbolem \*\*\***

## Ścianka boczna

### Do kompletowania z drzwiami do ścianki Next

### Do tworzenia rozwiązań typu Walk-In

Dostępna również z relingiem

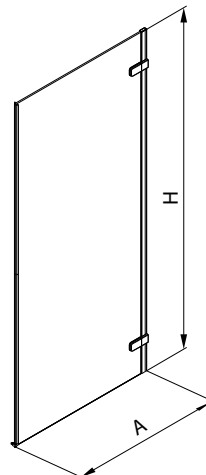
**WYKONANIE  
NA WYMIAR**



Przykład 1. Na zdjęciu drzwi do ścianki lewostronne i ścianka boczna



Przykład 2. Na zdjęciu zabudowa narożnikowa ze ściankami bocznymi (szerokości ścianek niestandardowe)



Nr kat. / EAN	Opis		A Szerokość [mm]	H Wysokość [mm]	Cena PLN netto (brutto)	Rabat ilościowy
	Wypełnienie	Kolor okuć/profilu				
<b>HSKN1222003</b> 5906976400965	szkło przezroczyste	○ chrom / srebrny połysk	200-1000	1750-2050	1477 (1817)	***
<b>HSKN1222003</b> 5906976008031	szkło przezroczyste	○ chrom / srebrny połysk	1010-1250	1750-2050	1688 (2076)	***

#### z relingiem

<b>HSKN1222R03</b> 5906976916244	szkło przezroczyste	○ chrom / srebrny połysk	200-1000	1750-2050	1688 (2076)	***
<b>HSKN1222R03</b> 5906976916237	szkło przezroczyste	○ chrom / srebrny połysk	1010-1250	1750-2050	1899 (2336)	***

Ścianki przygotowane do montażu na brodziku (np. Pacyfik) lub bezpośrednio na podłodze.

Przy składaniu zamówienia na kabinę prysznicową o rozmiarach niestandardowych niezbędne jest wypełnienie Karty wymiarowej – wzór karty dostępny na [www.kolo.com.pl](http://www.kolo.com.pl) lub na stronach 266-267

W przypadku montażu drzwi ze ścianką bez brodzika, wymiary graniczne do instalacji podane są na pierwszej stronie instrukcji montażu.

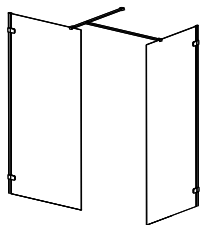
○ Produkt dostępny tylko z powłoką Reflex Koło.

**Uwaga: Rabat pełnopaletowy dotyczy minimum 5 lub więcej sztuk dowolnego typu kabiny KOŁO oznaczonej symbolem \*\*\***

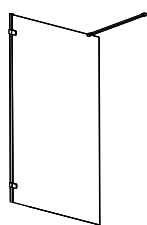
## Wsporniki do montażu ścianek bocznych przy zabudowie typu Walk-In

### Przykładowe rozwiązania Walk-In

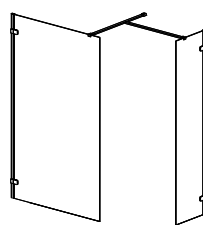
Typ zabudowy i jej rozmiar oraz związana z tym szerokość uzyskanego wejścia zależy od preferencji użytkownika.



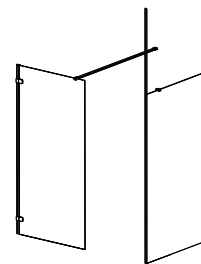
Przykładowy wymiar podstawy 160 x 90 cm (ścianka 100 cm i 90 cm)



Przykładowa zabudowa wnęki. Ścianka do zabudowy wewnętrzonej i wolnostojącej o szerokości od 80 cm do 120 cm.



Przykładowy wymiar podstawy 160 x 90 cm lub 160 x 80 cm (ścianka 50 cm i 120 cm)



Przykładowa zabudowa przy wykorzystaniu wspornika sufitowego

Nr kat. / EAN	Opis	Kolor		Cena PLN netto (brutto)	Waga kg	Rabat ilościowy
<b>HSKC80003</b> 5906976005474	wspornik ścianki dł. 736 mm	srebrny połysk		200 (246)	2,0	1
<b>HSKC90003</b> 5906976005481	wspornik ścianki dł. 836 mm	srebrny połysk		210 (258)	2,0	1
<b>HSKC10003</b> 5906976005498	wspornik ścianki dł. 936 mm	srebrny połysk		220 (271)	2,0	1
<b>HSKC12003</b> 5906976005504	wspornik ścianki dł. 1136 mm	srebrny połysk		232 (285)	2,0	1
<b>HSKCXX003</b> 5906976941093	wspornik ścianki dł. 1500	srebrny połysk		262 (322)	2,0	1
<b>HSKB10003</b> 5906976005511	wspornik ścianki bocznej dł. 936 mm	srebrny połysk		168 (207)	2,0	1
<b>HSKD19003</b> 5906976527952	Wspornik sufitowy dł. 1950 mm Do montażu na krawędzi szyby ścianki bocznej. Możliwość wysunięcia wspornika do maks. wys. 3300 mm.	srebrny połysk		284 (349)	2,0	1
<b>HSKD23003</b> 5906976527969	Wspornik sufitowy dł. 2300 mm Do montażu na krawędzi szyby ścianki bocznej. Możliwość wysunięcia wspornika do maks. wys. 3300 mm.	srebrny połysk		306 (376)	2,0	1

Wsporniki mogą być docinane do wymaganej długości.

Wsporniki typu HSKC występują w komplecie z drzwiami HDSF i HDSN.

**KOŁO**

Grupa Geberit

## KARTA WYMIAROWA

dla zamówień kabin niestandardowych z serii NEXT

**Sprzedawca: firma** \_\_\_\_\_

**Ulica:** \_\_\_\_\_

**Kod pocztowy:** \_\_\_\_\_ **Miejscowość:** \_\_\_\_\_

**Osoba kontaktowa:** \_\_\_\_\_

**Data wypełnienia karty:** \_\_\_\_\_

**Użytkownik: Pani/Pan** \_\_\_\_\_

**Ulica:** \_\_\_\_\_

**Kod pocztowy:** \_\_\_\_\_ **Miejscowość:** \_\_\_\_\_

**Tel.:** \_\_\_\_\_ **adres instalacji:** \_\_\_\_\_

**Czas realizacji to 6-8 tygodni**

WZÓR KARTY  
WYMIAROWEJ

**1**  NEXT ścianka HSKN szkło przezroczyste

wolnostojąca

do montażu z drzwiami

PARAMETR	WARTOŚĆ (mm)
<b>A</b> - szerokość ścianki* (min. 200 mm, max. 1250 mm)	
<b>H</b> - wysokość kabiny (min. 1750 mm, max. 2050 mm)	

\* szerokość ścianki z uchwytem typu Reling min. 550 mm

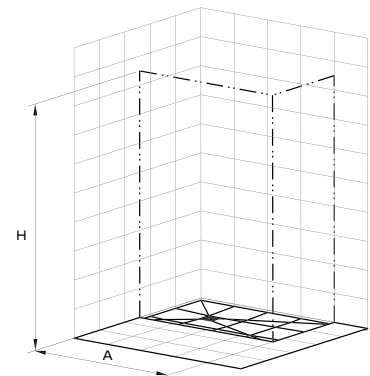
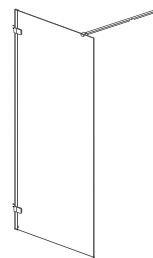
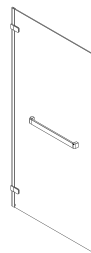
montaż na brodziku

montaż na płytkach

**TYP ŚCIANKI**

standard

z relingiem



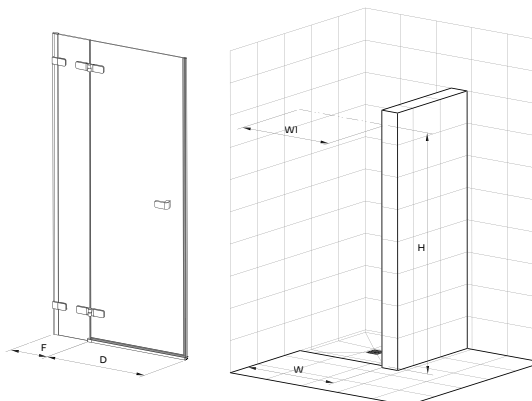
## 2 NEXT drzwi węgłowe HDRN szkło przezroczyste

- montaż na brodziku
- montaż na płytkach

PARAMETR	WARTOŚĆ (mm)
W - szerokość wneki przy podłodze (min. 800 mm, max. 1600 mm)	
WI - szerokość wneki na max wysokości kabiny (min. 800 mm, max. 1600 mm)	
H - wysokość kabiny (min. 1750, max. 2050 mm)	
F - sugerowana szerokość elementu stałego* (min. 200 mm)	
D - sugerowana szerokość drzwi** (max. 835 mm)	

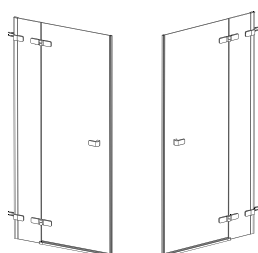
\* podać F lub D

\*\* szerokość elementu ruchomego z uchwytem typu Reling min. 550 mm



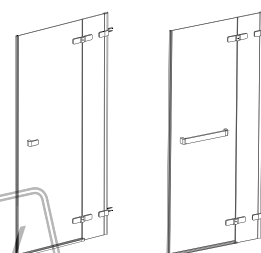
### WERSJA DRZWI

- lewa
- prawa



### UCHWYT

- uchwyt zwykły
- reling



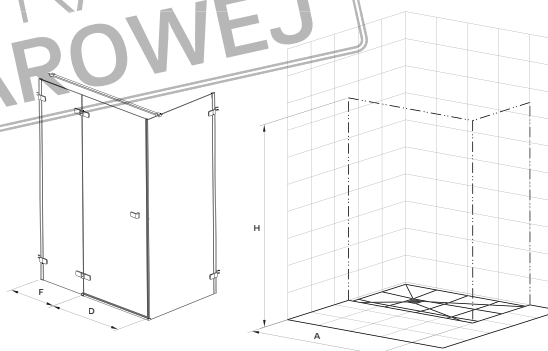
## 3 NEXT drzwi do ścianki HDSN szkło przezroczyste

- montaż na brodziku
- montaż na płytkach

PARAMETR	WARTOŚĆ (mm)
A - szerokość kabiny (min. 800mm, max. 1600 mm)	
H - wysokość kabiny (min. 1750, max. 2050 mm)	
F - sugerowana szerokość elementu stałego* (min. 200 mm)	
D - sugerowana szerokość elementu ruchomego** (max. 835 mm)	

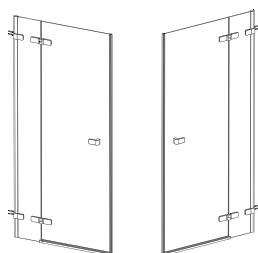
\* podać F lub D

\*\* szerokość elementu ruchomego z uchwytem typu Reling min. 550 mm



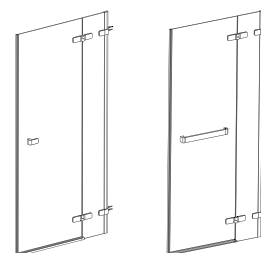
### WERSJA DRZWI

- lewa
- prawa



### UCHWYT

- uchwyt zwykły
- reling



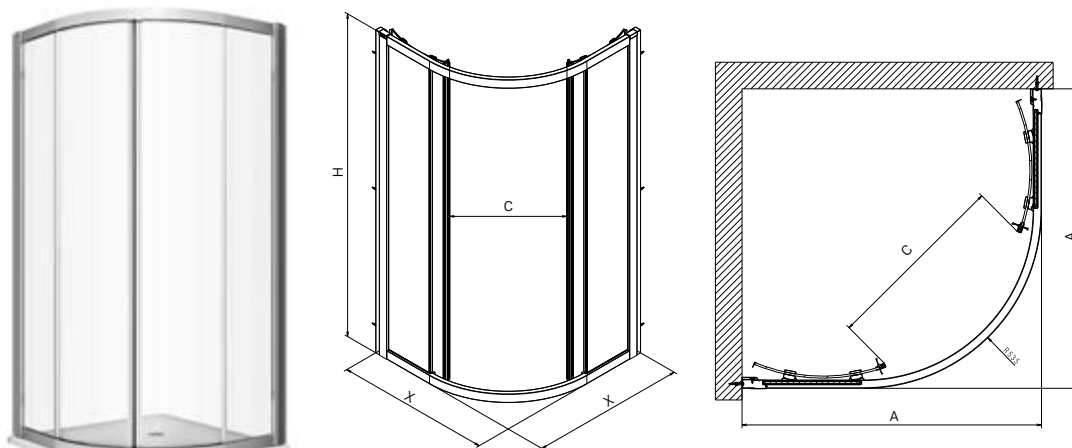
Uwagi:

Podpis składającego zamówienie \_\_\_\_\_

Podpis przyjmującego zamówienie \_\_\_\_\_

**Kabina półokrągła 80 cm i 90 cm**

Drzwi rozsuwane



	X	A	C	H
560.110.00.3	800	775-800	482	1900
560.121.00.3	900	875-900	562	1900

Nr kat. / EAN	Opis		A Zakres regulacji [mm]	C Szerokość wejścia [mm]	H Wysokość [mm]	Cena PLN netto (brutto)	Waga kg	Rabat ilościowy
	Wypełnienie	Kolor okuć/profilu						
<b>560.110.00.3</b> 4025416220398	szkło przezroczyste	○ srebrny połysk	775-800	482	1900	1337 (1645)	44,3	***
<b>560.121.00.3</b> 4025416220411	szkło przezroczyste	○ srebrny połysk	875-900	562	1900	1375 (1691)	50,0	***

**Zalecamy kompletowanie z brodzikami:**

		Cena PLN netto	Cena PLN brutto			Cena PLN netto	Cena PLN brutto
<b>560.110.00.3</b>				<b>560.121.00.3</b>			
PACYFIK	XBN0780000	478	588	PACYFIK	XBN0790000	499	614
STANDARD PLUS	XBN1480000	475	584	STANDARD PLUS	XBN1490000	497	611
STANDARD PLUS	XBN1580000	389	478	STANDARD PLUS	XBN1590000	421	518
GŁĘBOKI	XBN0380000	519	638	GŁĘBOKI	XBN0390000	561	690
SIMPLO	XBN0681000	335	412	SIMPLO	XBK0691000	367	451
FIRST	XBN1680000	335	412	FIRST	XBN1690000	367	451

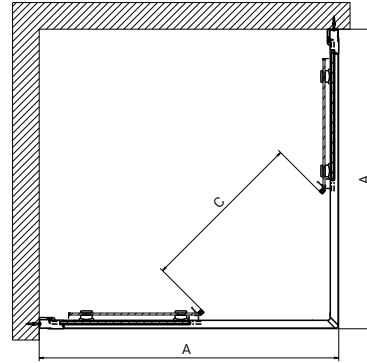
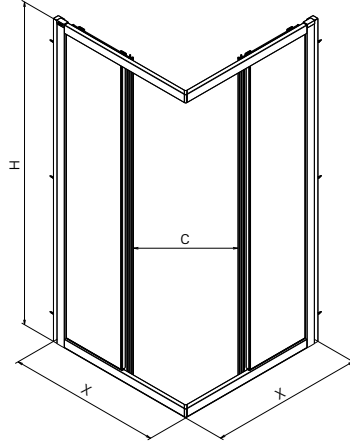
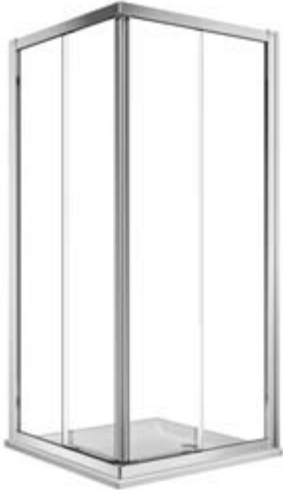
**UWAGA! Rzeczywisty wymiar kabiny określa zakres regulacji danego modelu**

○ Produkt dostępny tylko z powłoką Reflex Koło.  
 Uwaga: Rabat pełnopaletowy dotyczy minimum 5 lub więcej sztuk dowolnego typu kabiny KOŁO oznaczonej symbolem \*\*\*



**Kabina kwadratowa 80 cm i 90 cm**

Drzwi rozsuwane



	X	A	C	H
560.112.00.3	800	775-800	431	1900
560.122.00.3	900	875-900	502	1900

Nr kat. / EAN	Opis		A Zakres regulacji [mm]	C Szerokość wejścia [mm]	H Wysokość [mm]	Cena PLN netto (brutto)	Waga kg	Rabat ilościowy
	Wypełnienie	Kolor okuć/profilu						
<b>560.112.00.3</b> 4025416140016	szkło przezroczyste	○ srebrny połysk	775-800	431	1900	1375 (1691)	52,2	***
<b>560.122.00.3</b> 4025416144519	szkło przezroczyste	○ srebrny połysk	875-900	502	1900	1413 (1738)	56,9	***

**Zalecamy kompletowanie z brodzikami:**

		Cena PLN netto	Cena PLN brutto			Cena PLN netto	Cena PLN brutto
<b>560.112.00.3</b>				<b>560.122.00.3</b>			
PACYFIK	XBK0780000	478	588	PACYFIK	XBK0790000	499	614
STANDARD PLUS	XBK1480000	475	584	STANDARD PLUS	XBK1490000	497	611
STANDARD PLUS	XBK1580000	389	478	STANDARD PLUS	XBK1590000	421	518
GŁĘBOKI	XBK0380000	519	638	GŁĘBOKI	XBK0390000	561	690
SIMPLO	XBK0681000	335	412	SIMPLO	XBK0691000	367	451
FIRST	XBK1680000	335	412	FIRST	XBK1690000	367	451

**UWAGA! Rzeczywisty wymiar kabiny określa zakres regulacji danego modelu**

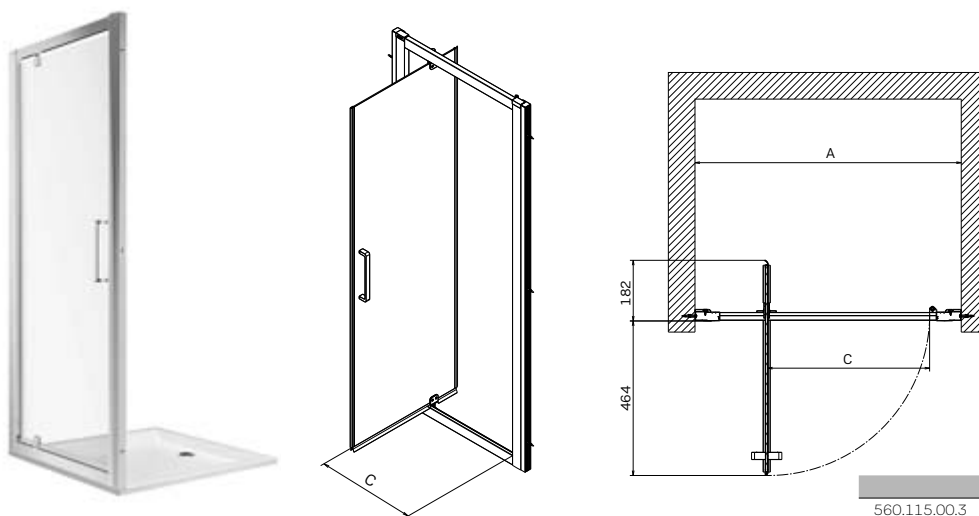
○ Produkt dostępny tylko z powłoką Reflex Koło.

**Uwaga: Rabat pełnopaletowy dotyczy minimum 5 lub więcej sztuk dowolnego typu kabiny KOŁO oznaczonej symbolem \*\*\***

**Drzwi pivot 80 cm i 90 cm**

Do montażu we wnęce lub do kompletowania ze ścianką boczną Geo

GEO



	X	A	C	H
560.115.00.3	800	750-800	487	1900
560.125.00.3	900	850-900	587	1900

Nr kat. / EAN	Opis		A Zakres regulacji [mm]	C Szerokość wejścia [mm]	H Wysokość [mm]	Cena PLN netto (brutto)	Waga kg	Rabat ilościowy
	Wypełnienie	Kolor profili						
<b>560.115.00.3</b> 4025416220459	szkło przezroczyste	○ srebrny połysk	750-800	487	1900	917 (1128)	23,9	***
<b>560.125.00.3</b> 4025416220473	szkło przezroczyste	○ srebrny połysk	850-900	587	1900	955 (1175)	28,1	***

Możliwość montażu z wejściem po prawej lub lewej stronie.

**Zalecamy kompletowanie z brodzikami:**

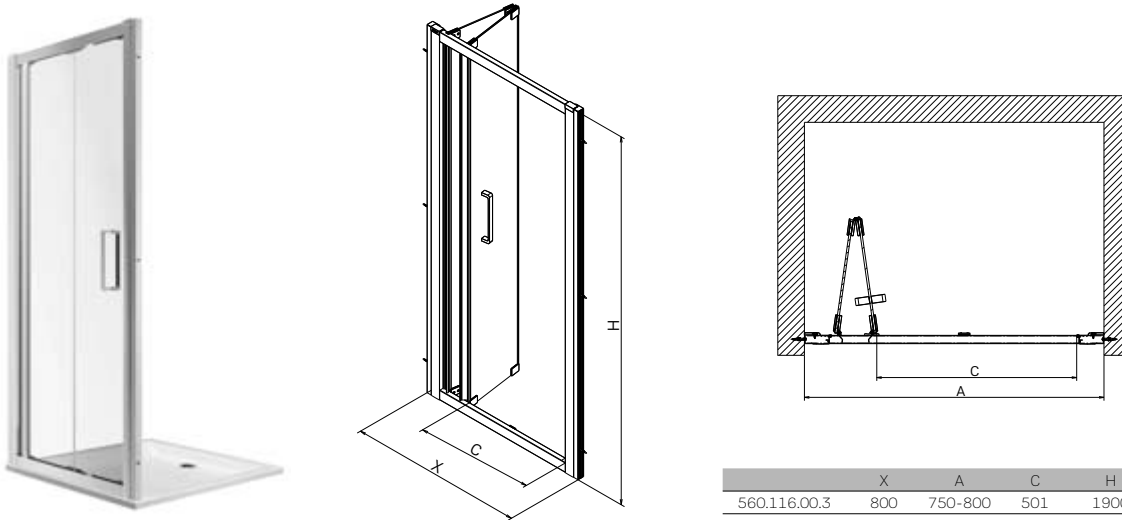
		Cena PLN netto	Cena PLN brutto			Cena PLN netto	Cena PLN brutto
<b>560.115.00.3</b>				<b>560.125.00.3</b>			
PACYFIK	XBK0780000	478	588	PACYFIK	XBK0790000	499	614
STANDARD PLUS	XBK1480000	475	584	STANDARD PLUS	XBK1490000	497	611
STANDARD PLUS	XBK1580000	389	478	STANDARD PLUS	XBK1590000	421	518
GŁĘBOKI	XBK0380000	519	638	GŁĘBOKI	XBK0390000	561	690
SIMPL0	XBK0681000	335	412	SIMPL0	XBK0691000	367	451
FIRST	XBK1680000	335	412	FIRST	XBK1690000	367	451

**UWAGA! Rzeczywisty wymiar drzwi określa zakres regulacji danego modelu**

○ Produkt dostępny tylko z powłoką Reflex Koło.  
 Uwaga: Rabat pełnopaletowy dotyczy minimum 5 lub więcej sztuk dowolnego typu kabiny KOŁO oznaczonej symbolem \*\*\*

**Drzwi bifold 80 cm i 90 cm**

Do montażu we wnęce lub do kompletowania ze ścianką boczną Geo



	X	A	C	H
560.116.00.3	800	750-800	501	1900
560.126.00.3	900	850-900	601	1900

Nr kat. / EAN	Opis		A Zakres regulacji [mm]	C Szerokość wejścia [mm]	H Wysokość [mm]	Cena PLN netto (brutto)	Waga kg	Rabat ilościowy
	Wypełnienie	Kolor profilu						
<b>560.116.00.3</b> 4025416144540	szkło przezroczyste	○ srebrny połysk	750-800	501	1900	917 (1128)	27,0	***
<b>560.126.00.3</b> 4025416144762	szkło przezroczyste	○ srebrny połysk	850-900	601	1900	955 (1175)	30,0	***
<b>Opcjonalnie</b> <b>560.199.00.1</b> 4025410715821	Profil poszerzający wymiar o 25 mm	srebrny połysk	-	-	-	210 (258)	-	-

**Dostępne od września 2019.**

Możliwość montażu z wejściem po prawej lub lewej stronie.

**Zalecamy kompletowanie z brodzikami:**

		Cena PLN netto	Cena PLN brutto			Cena PLN netto	Cena PLN brutto
<b>560.116.00.3</b>				<b>560.126.00.3</b>			
PACYFIK	XBK0780000	478	588	PACYFIK	XBK0790000	499	614
STANDARD PLUS	XBK1480000	475	584	STANDARD PLUS	XBK1490000	497	611
STANDARD PLUS	XBK1580000	389	478	STANDARD PLUS	XBK1590000	421	518
GŁĘBOKI	XBK0380000	519	638	GŁĘBOKI	XBK0390000	561	690
SIMPLO	XBK0681000	335	412	SIMPLO	XBK0691000	367	451
FIRST	XBK1680000	335	412	FIRST	XBK1690000	367	451

**UWAGA! Rzeczywisty wymiar drzwi określa zakres regulacji danego modelu**

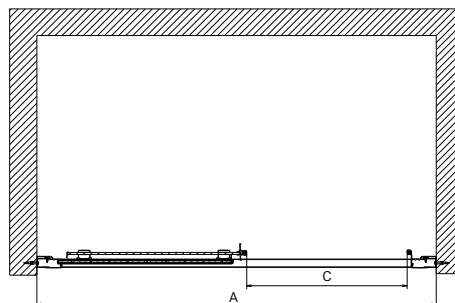
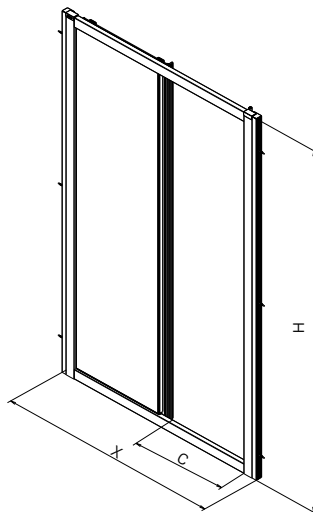
○ Produkt dostępny tylko z powłoką Reflex Koło.

**Uwaga: Rabat pełnopaletowy dotyczy minimum 5 lub więcej sztuk dowolnego typu kabiny KOŁO oznaczonej symbolem \*\*\***

**Drzwi przesuwne 2-elementowe 100 cm, 110 cm, 120 cm, 140 cm i 160 cm**

Do montażu we wnęce lub do kompletowania ze ścianką boczną Geo

GEO



	X	A	C	H
560.133.00.3	1000	950-1000	382	1900
560.143.00.3	1100	1050-1100	432	1900
560.153.00.3	1200	1150-1200	482	1900
560.163.00.3	1400	1350-1400	582	1900
560.183.00.3	1600	1550-1600	683	1900

Nr kat. / EAN	Opis		A Zakres regulacji [mm]	C Szerokość wejścia [mm]	H Wysokość [mm]	Cena PLN netto (brutto)	Waga kg	Rabat ilościowy
	Wypełnienie	Kolor profili						
<b>560.133.00.3</b> 4025416220435	szkło przezroczyste ○	srebrny połysk	950-1000	382	1900	993 (1221)	32,3	***
<b>560.143.00.3</b> 4025416140023	szkło przezroczyste ○	srebrny połysk	1050-1100	432	1900	1031 (1268)	35,6	***
<b>560.153.00.3</b> 4025416140030	szkło przezroczyste ○	srebrny połysk	1150-1200	482	1900	1069 (1315)	38,9	***
<b>560.163.00.3</b> 4025416220480	szkło przezroczyste ○	srebrny połysk	1350-1400	582	1900	1184 (1456)	45,5	***
<b>560.183.00.3</b> 4025416220497	szkło przezroczyste ○	srebrny połysk	1550-1600	683	1900	1298 (1597)	51,7	***

Możliwość montażu z wejściem po prawej lub lewej stronie.

**Zalecamy kompletowanie z brodzikami:**

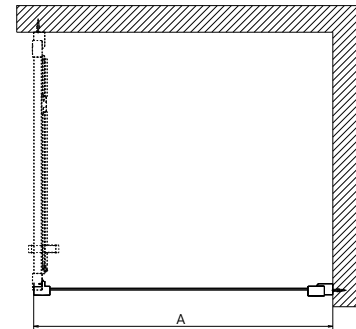
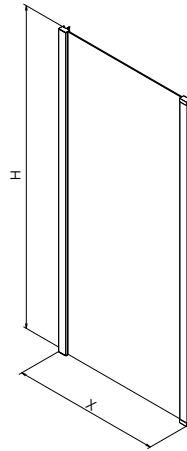
		Cena PLN netto	Cena PLN brutto			Cena PLN netto	Cena PLN brutto
<b>560.133.00.3</b>				<b>560.153.00.3</b>			
PACYFIK 100/80	XBP0718000	000	000	PACYFIK 120/80	XBPO780000	000	000
PACYFIK 100/90	XBP0719000	000	000	PACYFIK 120/90	XBPO729000	000	000
PACYFIK 100/100	XBP0710000	000	000	<b>560.163.00.3</b>			
				PACYFIK 140/90	XBPO749000	000	000

**UWAGA! Rzeczywisty wymiar drzwi określa zakres regulacji danego modelu**

○ Produkt dostępny tylko z powłoką Reflex Koło.  
 Uwaga: Rabat pełnopaletowy dotyczy minimum 5 lub więcej sztuk dowolnego typu kabiny KOŁO oznaczonej symbolem \*\*\*

**Ścianka boczna 80 cm i 90 cm**

Do kompletowania z drzwiami przesuwными pivot i bifold Geo



	X	A	H
560.117.00.3	800	775-800	1900
560.127.00.3	900	875-900	1900

Nr kat. / EAN	Opis		A Zakres regulacji [mm]	H Wysokość [mm]	Cena PLN netto (brutto)	Waga kg	Rabat ilościowy
	Wypełnienie	Kolor profili					
<b>560.117.00.3</b> 4025416220466	szkło przezroczyste	○ srebrny połysk	775-800	1900	710 (873)	25,9	***
<b>560.127.00.3</b> 4025416140146	szkło przezroczyste	○ srebrny połysk	875-900	1900	727 (894)	28,2	***

**Zalecamy kompletowanie z brodzikami:**

		Cena PLN netto	Cena PLN brutto			Cena PLN netto	Cena PLN brutto
<b>560.117.00.3</b>				<b>560.127.00.3</b>			
PACYFIK	XBK0780000	478	588	PACYFIK	XBK0790000	499	614
STANDARD PLUS	XBK1480000	475	584	STANDARD PLUS	XBK1490000	497	611
STANDARD PLUS	XBK1580000	389	478	STANDARD PLUS	XBK1590000	421	518
GŁĘBOKI	XBK0380000	519	638	GŁĘBOKI	XBK0390000	561	690
SIMPLO	XBK0681000	335	412	SIMPLO	XBK0691000	367	451
FIRST	XBK1680000	335	412	FIRST	XBK1690000	367	451

**UWAGA! Rzeczywisty wymiar drzwi określa zakres regulacji danego modelu**

○ Produkt dostępny tylko z powłoką Reflex Koło.


**Uwaga: Rabat pełnopaletowy dotyczy minimum 5 lub więcej sztuk dowolnego typu ścianki KOŁO oznaczonej symbolem \*\*\***

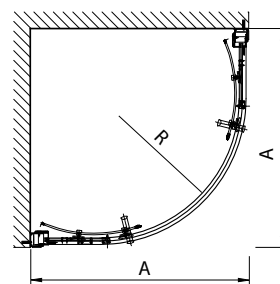
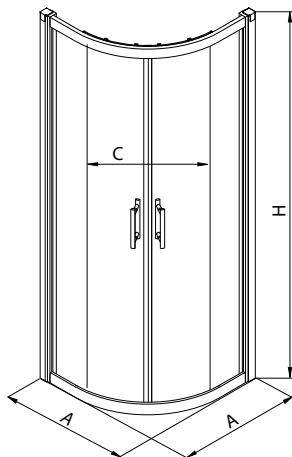
# GEO 6 EASY

Produkty dostępne w standardzie z powłoką 

## Kabina półokrągła 80 cm i 90 cm

Drzwi rozsuwane

Szybki montaż w systemie QuickFix 



	R
WKPG80	450
WKPG90	550

### Dostępne do wyczerpania asortymentu

Nr kat. / EAN	Opis		A Zakres regulacji [mm]	C Szerokość wejścia [mm]	H Wysokość [mm]	Cena PLN netto (brutto)	Waga kg	Rabat ilościowy
	Wypełnienie	Kolor okuć/profilu						
<b>WKPG80222003</b> 5906976556419	szkło przezroczyste	○ srebrny połysk	760-780	420	1900	1382 (1700)	40,0	***
<b>WKPG90222003</b> 5906976556426	szkło przezroczyste	○ srebrny połysk	860-880	490	1900	1424 (1752)	44,0	***

### Zalecamy kompletowanie z brodzikami:

		Cena PLN netto	Cena PLN brutto			Cena PLN netto	Cena PLN brutto
<b>WKPG80:</b>				<b>WKPG90:</b>			
PACYFIK	XBN0780000	478	588	PACYFIK	XBN0790000	499	614
STANDARD PLUS	XBN1480000	475	584	STANDARD PLUS	XBN1490000	497	611
STANDARD PLUS	XBN1580000	389	478	STANDARD PLUS	XBN1590000	421	518
GŁĘBOKI	XBN0380000	519	638	GŁĘBOKI	XBN0390000	561	690
SIMPLO	XBN0681000	335	412	SIMPLO	XBN0691000	367	451
FIRST	XBN1680000	335	412	FIRST	XBN1690000	367	451

**UWAGA!** Rzeczywisty wymiar kabiny określa zakres regulacji danego modelu

○ Produkt dostępny tylko z powłoką Reflex Koło

Uwaga: Rabat pełnopaletowy dotyczy minimum 5 lub więcej sztuk dowolnego typu kabiny KOŁO oznaczonej symbolem \*\*\*

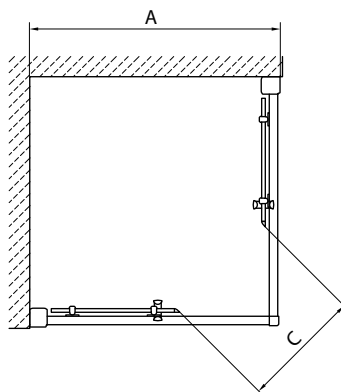
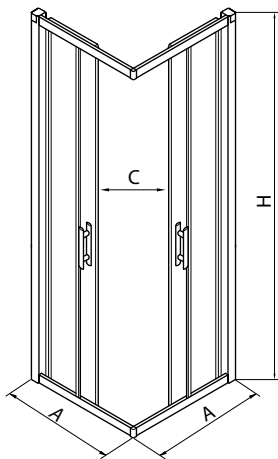
# GEO 6 EASY

Produkty dostępne w standardzie z powłoką 

## Kabina kwadratowa 80 cm i 90 cm

Drzwi rozsuwane

Szybki montaż w systemie QuickFix



GEO 6 EASY

### Dostępne do wyczerpania asortymentu

Nr kat. / EAN	Opis		A Zakres regulacji [mm]	C Szerokość wejścia [mm]	H Wysokość [mm]	Cena PLN netto (brutto)	Waga kg	Rabat ilościowy
	Wypełnienie	Kolor okuć/profilu						
<b>WKDK80222003</b> 5906976556396	szkło przezroczyste	○ srebrny połysk	760-780	380	1900	1382 (1700)	44,0	***
<b>WKDK90222003</b> 5906976556402	szkło przezroczyste	○ srebrny połysk	860-880	454	1900	1424 (1752)	48,0	***

### Zalecamy kompletowanie z brodzikami:

		Cena PLN netto	Cena PLN brutto			Cena PLN netto	Cena PLN brutto
<b>WKPG80:</b>				<b>WKPG90:</b>			
PACYFIK	XBK0780000	478	588	PACYFIK	XBK0790000	499	614
STANDARD PLUS	XBK1480000	475	584	STANDARD PLUS	XBK1490000	497	611
STANDARD PLUS	XBK1580000	389	478	STANDARD PLUS	XBK1590000	421	518
GŁĘBOKI	XBK0380000	519	638	GŁĘBOKI	XBK0390000	561	690
SIMPLO	XBK0681000	335	412	SIMPLO	XBK0691000	367	451
FIRST	XBK1680000	335	412	FIRST	XBK1690000	367	451

**UWAGA! Rzeczywisty wymiar kabiny określa zakres regulacji danego modelu**

○ Produkt dostępny tylko z powłoką Reflex Koło

**Uwaga: Rabat pełnopaletowy dotyczy minimum 5 lub więcej sztuk dowolnego typu kabiny KOŁO oznaczonej symbolem \*\*\***

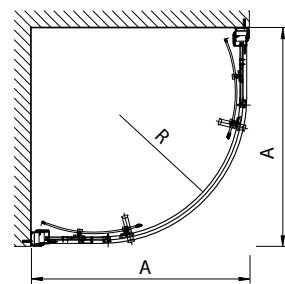
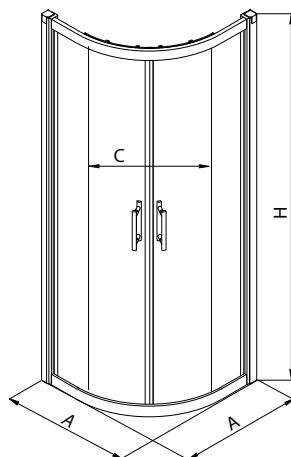
## Kabina półokrągła 80 cm

Drzwi rozsuwane



**UWAGA!**  
KOMPLETNA KABINA  
SKŁADA SIĘ Z CZĘŚCI  
**A + B (1/2+ 2/2)**

	R
GKPG80	450
GKPG90	550



Dostępne do wyczerpania asortymentu

Nr kat. / EAN	Opis		A Zakres regulacji [mm]	C Szerokość wejścia [mm]	H Wysokość [mm]	Cena PLN netto (brutto)	Waga kg	Rabat ilościowy
	Wypełnienie	Kolor profili						
<b>GKPG80222003A część 1/2</b> 5906976486648	szkło przezroczyste	srebrny połysk	775-800	440	1900	622 (765)	29,0	***
<b>GKPG80222003B część 2/2</b> 5906976486655						622 (765)	24,0	
<b>GKPG80R22003A część 1/2</b> 5906976486648	szkło przezroczyste	srebrny połysk	775-800	440	1900	725 (892)	29,0	***
<b>GKPG80R22003B część 2/2</b> 5906976486655						725 (892)	24,0	
<b>GKPG80205003A część 1/2</b> 5906976002022	szkło prismatic	srebrny połysk	775-800	440	1900	694 (854)	29,0	***
<b>GKPG80205003B część 2/2</b> 5906976011673						694 (854)	24,0	

Zalecamy kompletowanie z brodzikami:

		Cena PLN netto	Cena PLN brutto
<b>GKPG80:</b>			
PACYFIK	XBN0780000	478	588
STANDARD PLUS	XBN1480000	475	584
STANDARD PLUS	XBN1580000	389	478
GŁĘBOKI	XBN0380000	519	638
SIMPLO	XBN0681000	335	412
FIRST	XBN1680000	335	412

**UWAGA!** Rzeczywisty wymiar kabiny określa zakres regulacji danego modelu



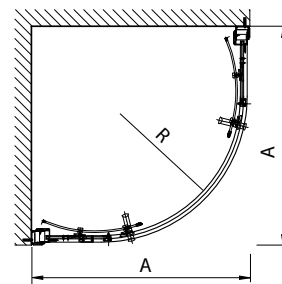
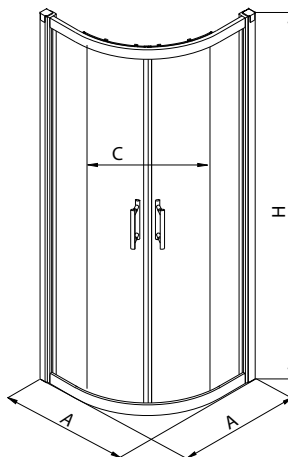
## Kabina półokrągła 90 cm

Drzwi rozsuwane



**UWAGA!**  
KOMPLETNA KABINA  
SKŁADA SIĘ Z CZĘŚCI  
**A + B (1/2+ 2/2)**

	R
GKPG80	450
GKPG90	550



Dostępne do wyczerpania asortymentu

Nr kat. / EAN	Opis		A Zakres regulacji [mm]	C Szerokość wejścia [mm]	H Wysokość [mm]	Cena PLN netto (brutto)	Waga kg	Rabat ilościowy
	Wypełnienie	Kolor profili						
<b>GKPG90222003A część 1/2</b> 5906976486662	szkło przezroczyste	srebrny połysk	875-900	520	1900	622 (765)	31,0	***
<b>GKPG90222003B część 2/2</b> 5906976486679						622 (765)	25,0	
<b>GKPG90R22003A część 1/2</b> 5906976486662	szkło przezroczyste	srebrny połysk	875-900	520	1900	725 (892)	31,0	***
<b>GKPG90R22003B część 2/2</b> 5906976486679						725 (892)	25,0	
<b>GKPG90205003A część 1/2</b> 5906976011680	szkło prismatic	srebrny połysk	875-900	520	1900	694 (854)	31,0	***
<b>GKPG90205003B część 2/2</b> 5906976011697						694 (854)	25,0	

Zalecamy kompletowanie z brodzikami:

		Cena PLN netto	Cena PLN brutto
<b>GKPG90:</b>			
PACYFIK	XBN0790000	499	614
STANDARD PLUS	XBN1490000	497	611
STANDARD PLUS	XBN1590000	421	518
GŁĘBOKI	XBN0390000	561	690
SIMPLO	XBK0691000	367	451
FIRST	XBN1690000	367	451

**UWAGA! Rzeczywisty wymiar kabiny określa zakres regulacji danego modelu**

○ Produkt dostępny z powłoką Reflex Kolo.

**Uwaga: Rabat pełnopaletowy dotyczy minimum 5 lub więcej sztuk dowolnego typu kabiny KOŁO oznaczonej symbolem \*\*\***

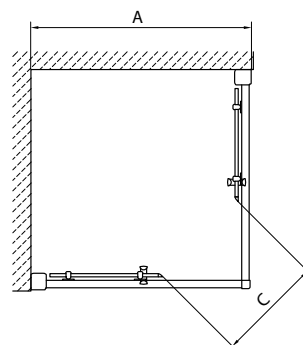
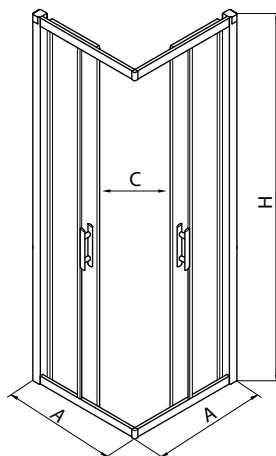
## Kabina kwadratowa 80 cm i 90 cm

Drzwi rozsuwane



### UWAGA!

Kompletna kabina składa się z części A + B (1/2 + 2/2)



Dostępne do wyczerpania asortymentu

Nr kat. / EAN	Opis		A Zakres regulacji [mm]	C Szerokość wejścia [mm]	H Wysokość [mm]	Cena PLN netto (brutto)	Waga kg	Rabat ilościowy
	Wypełnienie	Kolor profili						
<b>GKDK80222003A część 1/2</b> 5906976048112	szkło przezroczyste	srebrny połysk	775-800	360	1900	622 (765)	24,8	***
<b>GKDK80222003B część 2/2</b> 5906976048129						622 (765)	20,0	
<b>GKDK90222003A część 1/2</b> 5906976048136	szkło przezroczyste	srebrny połysk	875-900	455	1900	622 (765)	25,8	***
<b>GKDK90222003B część 2/2</b> 5906976048143						622 (765)	18,0	

Zalecamy kompletowanie z brodzikami:

		Cena PLN netto	Cena PLN brutto			Cena PLN netto	Cena PLN brutto
<b>GKDK80:</b>				<b>GKDK90:</b>			
PACYFIK	XBK0780000	478	588	PACYFIK	XBK0790000	499	614
STANDARD PLUS	XBK1480000	475	584	STANDARD PLUS	XBK1490000	497	611
STANDARD PLUS	XBK1580000	389	478	STANDARD PLUS	XBK1590000	421	518
GŁĘBOKI	XBK0380000	519	638	GŁĘBOKI	XBK0390000	561	690
SIMPLO	XBK0681000	335	412	SIMPLO	XBK0691000	367	451
FIRST	XBK1680000	335	412	FIRST	XBK1690000	367	451

**UWAGA!** Rzeczywisty wymiar kabiny określa zakres regulacji danego modelu

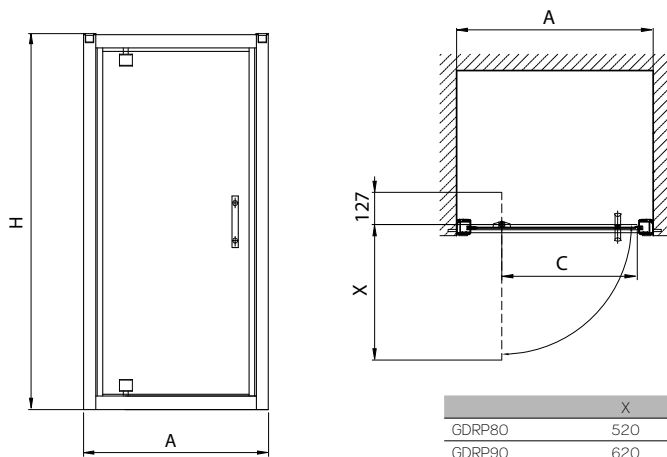
Uwaga: Rabat pełnopaletowy dotyczy minimum 5 lub więcej sztuk dowolnego typu kabiny KOŁO oznaczonej symbolem \*\*\*

# GEO 6

Produkty dostępne z powłoką 

## Drzwi pivot 80 cm

Do montażu we wnęce lub do kompletowania ze ścianką boczną lub z panelem poszerzającym Geo 6



Na zdjęciu drzwi pivot i ścianka boczna z relingiem

### Dostępne do wyczerpania asortymentu

Nr kat. / EAN	Opis		A Zakres regulacji [mm]	C Szerokość wejścia [mm]	H Wysokość [mm]	Cena PLN netto (brutto)	Waga kg	Rabat ilościowy
	Wypełnienie	Kolor profili						
<b>GDRP80222003</b> 5906976486693	szkło przezroczyste	srebrny połysk	750-800	552	1900	774 (952)	28,0	***
<b>GDRP80R22003</b> 5906976486693	szkło przezroczyste	○ srebrny połysk	750-800	552	1900	876 (1077)	28,0	***
<b>GDRP80205003</b> 5906976511340	szkło prismatic	srebrny połysk	750-800	552	1900	846 (1041)	28,0	***
<b>Opcjonalnie A60600CP</b> 5906976486686	Profil poszerzający wymiar o 30 mm	srebrny połysk	-	-	-	210 (258)	-	1

Możliwość montażu z wejściem po prawej lub lewej stronie.

### Zalecamy kompletowanie z brodzikami:

		Cena PLN netto	Cena PLN brutto
<b>GDRP80:</b>			
PACYFIK	XBK0780000	478	588
STANDARD PLUS	XBK1480000	475	584
STANDARD PLUS	XBK1580000	389	478
GŁĘBOKI	XBK0380000	519	638
SIMPLO	XBK0681000	335	412
FIRST	XBK1680000	335	412

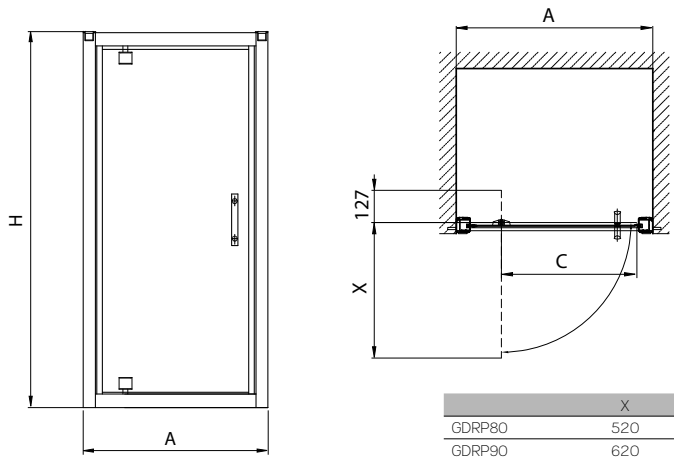
### UWAGA! Rzeczywisty wymiar drzwi określa zakres regulacji danego modelu

○ Produkt dostępny z powłoką Reflex Kolo.

Uwaga: Rabat pełnopaletowy dotyczy minimum 5 lub więcej sztuk dowolnego typu kabiny KOŁO oznaczonej symbolem \*\*\*

## Drzwi pivot 90 cm

Do montażu we wnęce lub do kompletowania ze ścianką boczną lub z panelem poszerzającym Geo 6



Na zdjęciu drzwi pivot i ścianka boczna z relingiem

### Dostępne do wyczerpania asortymentu

Nr kat. / EAN	Opis		A Zakres regulacji [mm]	C Szerokość wejścia [mm]	H Wysokość [mm]	Cena PLN netto (brutto)	Waga kg	Rabat ilościowy
	Wypełnienie	Kolor profili						
<b>GDRP90222003</b> 5906976486709	szkło przezroczyste	srebrny połysk	850-900	646	1900	880 (1082)	31,2	***
<b>GDRP90R22003</b> 5906976486709	szkło przezroczyste	○ srebrny połysk	850-900	646	1900	982 (1208)	31,2	***
<b>GDRP90205003</b> 5906976511357	szkło prismatic	srebrny połysk	850-900	646	1900	951 (1170)	31,2	***
<b>Opcjonalnie A60600CP</b> 5906976486686	Profil poszerzający wymiar o 30 mm	srebrny połysk	-	-	-	210 (258)	-	1

Możliwość montażu z wejściem po prawej lub lewej stronie.

### Zalecamy kompletowanie z brodzikami:

		Cena PLN netto	Cena PLN brutto
<b>GDRP90:</b>			
PACYFIK	XBK0790000	499	614
STANDARD PLUS	XBK1490000	497	611
STANDARD PLUS	XBK1590000	421	518
GŁĘBOKI	XBK0390000	561	690
SIMPLIO	XBK0691000	367	451
FIRST	XBK1690000	367	451

### UWAGA! Rzeczywisty wymiar drzwi określa zakres regulacji danego modelu

○ Produkt dostępny z powłoką Reflex Koło.

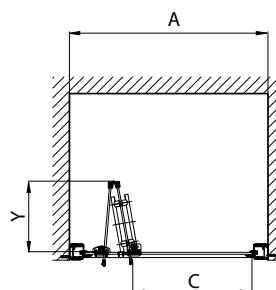
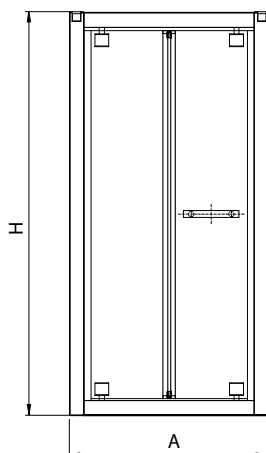
Uwaga: Rabat pełnopaletowy dotyczy minimum 5 lub więcej sztuk dowolnego typu kabiny KOŁO oznaczonej symbolem \*\*\*

# GEO 6

Produkty dostępne z powłoką 

## Drzwi bifold 80 cm

Do montażu we wnęcie lub do kompletowania ze ścianką boczną lub panelem poszerzającym Geo 6



	Y
GDRB80	275
GDRB90	324

Dostępne do wyczerpania asortymentu

Nr kat. / EAN	Opis		A Zakres regulacji [mm]	C Szerokość wejścia [mm]	H Wysokość [mm]	Cena PLN netto (brutto)	Waga kg	Rabat ilościowy
	Wypełnienie	Kolor profili						
<b>GDRB80222003</b> 5906976486716	szkło przezroczyste	srebrny połysk	750-800	465	1900	774 (952)	31,0	***
<b>GDRB80R22003</b> 5906976486716	szkło przezroczyste	○ srebrny połysk	750-800	465	1900	876 (1077)	31,0	***
<b>GDRB80205003</b> 5906976510046	szkło prismatic	srebrny połysk	750-800	465	1900	846 (1041)	31,0	***
<b>Opcjonalnie A60600CP</b> 5906976486686	Profil poszerzający wymiar o 30 mm	srebrny połysk	-	-	-	210 (258)	-	1

Możliwość montażu z wejściem po prawej lub lewej stronie.

### Zalecamy kompletowanie z brodzikami:

		Cena PLN netto	Cena PLN brutto
<b>GDRP80:</b>			
PACYFIK	XBK0780000	478	588
STANDARD PLUS	XBK1480000	475	584
STANDARD PLUS	XBK1580000	389	478
GŁĘBOKI	XBK0380000	519	638
SIMPLO	XBK0681000	335	412
FIRST	XBK1680000	335	412

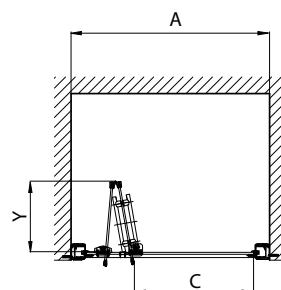
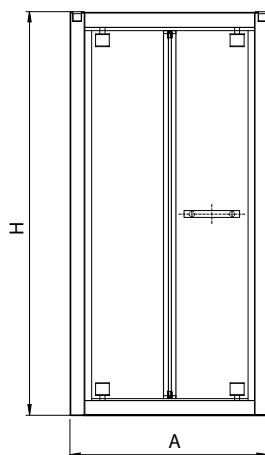
**UWAGA! Rzeczywisty wymiar drzwi określa zakres regulacji danego modelu**

○ Produkt dostępny z powłoką Reflex Kolo.

**Uwaga: Rabat pełnopaletowy dotyczy minimum 5 lub więcej sztuk dowolnego typu kabiny KOŁO oznaczonej symbolem \*\*\***

**Drzwi bifold 90 cm**

Do montażu we wnęce lub do kompletowania ze ścianką boczną lub panelem poszerzającym Geo 6



	Y
GDRB80	275
GDRB90	324

Dostępne do wyczerpania asortymentu

Nr kat. / EAN	Opis		A Zakres regulacji [mm]	C Szerokość wejścia [mm]	H Wysokość [mm]	Cena PLN netto (brutto)	Waga kg	Rabat ilościowy
	Wypełnienie	Kolor profili						
<b>GDRB90222003</b> 5906976486723	szkło przezroczyste	srebrny połysk	850–900	515	1900	880 (1082)	34,0	***
<b>GDRB90R22003</b> 5906976486723	szkło przezroczyste	○ srebrny połysk	850–900	515	1900	982 (1208)	34,0	***
<b>GDRB90205003</b> 5906976511333	szkło prismatic	srebrny połysk	850–900	515	1900	951 (1170)	34,0	***
<b>Opcjonalnie A60600CP</b> 5906976486686	Profil poszerzający wymiar o 30 mm	srebrny połysk	-	-	-	210 (258)	-	1

Możliwość montażu z wejściem po prawej lub lewej stronie.

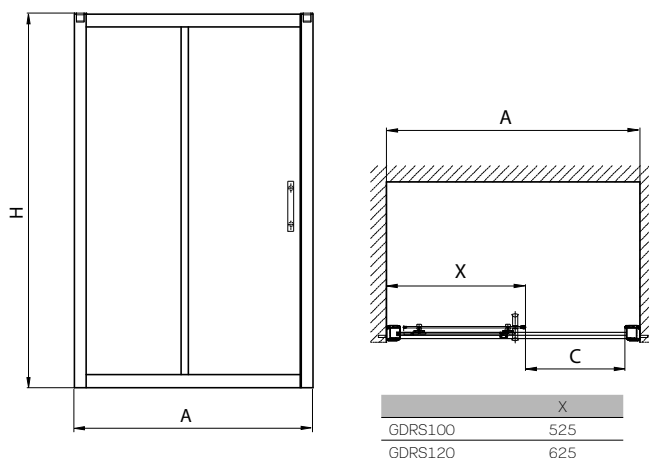
**Zalecamy kompletowanie z brodzikami:**

		Cena PLN netto	Cena PLN brutto
<b>GDRP90:</b>			
PACYFIK	XBK0790000	499	614
STANDARD PLUS	XBK1490000	497	611
STANDARD PLUS	XBK1590000	421	518
GŁĘBOKI	XBK0390000	561	690
SIMPLO	XBK0691000	367	451
FIRST	XBK1690000	367	451

**UWAGA! Rzeczywisty wymiar drzwi określa zakres regulacji danego modelu**

## Drzwi przesuwne 2-elementowe 100 cm

Do montażu we wnęce lub do kompletowania ze ścianką boczną Geo 6



Dostępne do wyczerpania asortymentu

Nr kat. / EAN	Opis		A Zakres regulacji [mm]	C Szerokość wejścia [mm]	H Wysokość [mm]	Cena PLN netto (brutto)	Waga kg	Rabat ilościowy
	Wypełnienie	Kolor profili						
<b>GDRS10222003</b> 5906976486754	szkło przezroczyste	srebrny połysk	950-1000	375	1900	953 (1172)	35,0	***
<b>GDRS10R22003</b> 5906976486754	szkło przezroczyste ○	srebrny połysk	950-1000	375	1900	1056 (1299)	35,0	***
<b>GDRS10205003</b> 5906976001995	szkło prismatic	srebrny połysk	950-1000	375	1900	1025 (1261)	35,0	***
<b>Opcjonalnie</b> <b>A60600CP</b> 5906976486686	Profil poszerzający wymiar o 30 mm	srebrny połysk	-	-	-	210 (258)	-	1

Możliwość montażu z wejściem po prawej lub lewej stronie.

### Zalecamy kompletowanie z brodzikami:

		Cena PLN netto	Cena PLN brutto
<b>GDRS10:</b>			
PACYFIK 100/100	XBK0710000	607	747
PACYFIK 100/80	XBP0718000	562	691
PACYFIK 100/90	XBP0719000	607	747

**UWAGA! Rzeczywisty wymiar drzwi określa zakres regulacji danego modelu**

○ Produkt dostępny z powłoką Reflex Kolo.

**Uwaga: Rabat pełnopaletowy dotyczy minimum 5 lub więcej sztuk dowolnego typu kabiny KOŁO oznaczonej symbolem \*\*\***

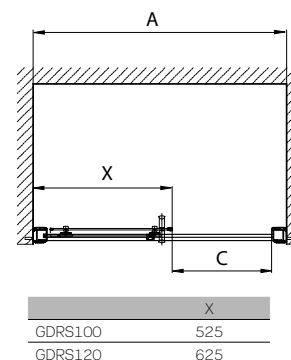
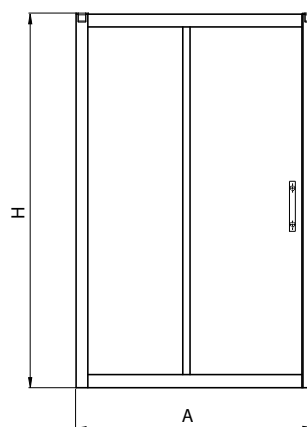
## Drzwi przesuwne 2-elementowe 120 cm

Do montażu we wnęce lub do kompletowania ze ścianką boczną Geo 6



### UWAGA!

KOMPLETNE DRZWI  
120 CM SKŁADAJĄ  
SIĘ Z CZĘŚCI  
A + B (1/2 + 2/2)



### Dostępne do wyczerpania asortymentu

Nr kat. / EAN	Opis		A Zakres regulacji [mm]	C Szerokość wejścia [mm]	H Wysokość [mm]	Cena PLN netto (brutto)	Waga kg	Rabat ilościowy
	Wypełnienie	Kolor profilu						
<b>GDRS12222003A część 1/2</b> 5906976486761	szkło przezroczyste	srebrny połysk	1150-1200	475	1900	529 (651)	24,8	***
<b>GDRS12222003B część 2/2</b> 5906976486778								
<b>GDRS12R22003A część 1/2</b> 5906976486761	szkło przezroczyste ○	srebrny połysk	1150-1200	475	1900	580 (713)	20,0	***
<b>GDRS12R22003B część 2/2</b> 5906976486778								
<b>GDRS12205003A część 1/2</b> 5906976002008	szkło prismatic	srebrny połysk	1150-1200	475	1900	565 (695)	24,8	***
<b>GDRS12205003B część 2/2</b> 5906976002015								
<b>Opcjonalnie</b> <b>A60600CP</b> 5906976486686	Profil poszerzający wymiar o 30 mm	srebrny połysk	-	-	-	210 (258)	-	1

Możliwość montażu z wejściem po prawej lub lewej stronie.

### Zalecamy kompletowanie z brodzikami:

		Cena PLN netto	Cena PLN brutto
<b>GDRS12:</b>			
PACYFIK 120/80	XBP0780000	595	732
PACYFIK 120/90	XBP0729000	734	903

### UWAGA! Rzeczywisty wymiar drzwi określa zakres regulacji danego modelu

○ Produkt dostępny z powłoką Reflex Koło.

Uwaga: Rabat pełnopaletowy dotyczy minimum 5 lub więcej sztuk dowolnego typu kabiny KOŁO oznaczonej symbolem \*\*\*

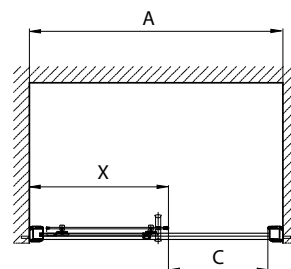
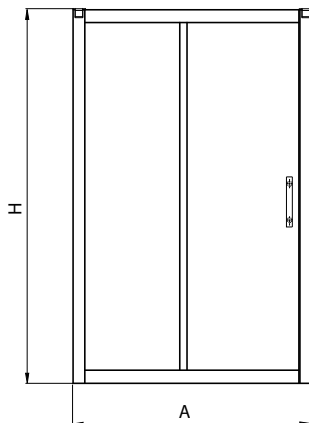


## Drzwi przesuwne 2-elementowe 110 cm, 140 cm i 160 cm.

Do montażu we wnęce lub do kompletowania ze ścianką boczną Geo 6



**UWAGA!**  
K O M P L E T N E  
D R Z W I S K Ł A D A J Ą  
S I Ę Z C Z Ę Ś C I  
A + B (1/2+ 2/2)



	X
GDRS110	675
GDRS140	725
GDRS160	825

Dostępne do wyczerpania asortymentu

Nr kat. / EAN	Opis		A Zakres regulacji [mm]	Szerokość wejścia [mm]	Wysokość [mm]	Cena PLN netto (brutto)	Waga kg	Rabat ilościowy
	Wypełnienie	Kolor profili						
<b>GDRS11222003A część 1/2</b> 5906976048150	szkło przezroczyste	srebrny połysk	1050-1100	415	1900	508 (625)	13,2	***
<b>GDRS11222003B część 2/2</b> 5906976048167						508 (625)	20,0	
<b>GDRS14222003A część 1/2</b> 5906976048174	szkło przezroczyste	srebrny połysk	1350-1400	565	1900	611 (752)	17,0	***
<b>GDRS14222003B część 2/2</b> 5906976048181						611 (752)	25,0	
<b>GDRS16222003A część 1/2</b> 5906976048198	szkło przezroczyste	srebrny połysk	1550-1600	665	1900	696 (856)	20,2	***
<b>GDRS16222003B część 2/2</b> 5906976048204						696 (856)	28,2	
<b>Opcjonalnie A60600CP</b> 5906976486686	Profil poszerzający wymiar o 30 mm	srebrny połysk	-	-	-	210 (258)	-	1

Możliwość montażu z wejściem po prawej lub lewej stronie.

### Zalecamy kompletowanie z brodzikami:

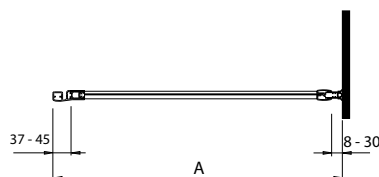
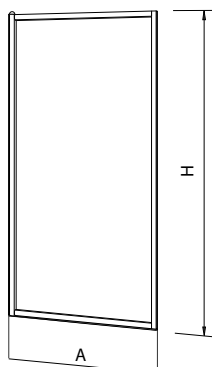
		Cena PLN netto	Cena PLN brutto
<b>GDRS14:</b> PACYFIK	XBP0749000	778	957

**UWAGA! Rzeczywisty wymiar drzwi określa zakres regulacji danego modelu**

Uwaga: Rabat pełnopaletowy dotyczy minimum 5 lub więcej sztuk dowolnego typu kabiny KOŁO oznaczonej symbolem \*\*\*

**Ścianka boczna z relingiem 80 cm i 90 cm**

Do kompletowania z drzwiami przesuwными, pivot i bifold Geo 6



Na zdjęciu drzwi pivot i ścianka boczna z relingiem

**Dostępne do wyczerpania asortymentu**

Nr kat. / EAN	Opis		A Zakres regulacji [mm]	C Szerokość wejścia [mm]	H Wysokość [mm]	Cena PLN netto (brutto)	Waga kg	Rabat ilościowy
	Wypełnienie	Kolor profili						
<b>GSKS80222003</b> 5906976486730	szkło przezroczyste	srebrny połysk	770-795	-	1900	738 (908)	29,6	***
<b>GSKS80R22003</b> 5906976486730	szkło przezroczyste	○ srebrny połysk	770-795	-	1900	841 (1034)	29,6	***
<b>GSKS80205003</b> 5906976011703	szkło prismatic	srebrny połysk	770-795	-	1900	810 (996)	29,6	***
<b>GSKS90222003</b> 5906976486747	szkło przezroczyste	srebrny połysk	870-895	-	1900	790 (972)	30,0	***
<b>GSKS90R22003</b> 5906976486747	szkło przezroczyste	○ srebrny połysk	870-895	-	1900	893 (1098)	30,0	***
<b>GSKS90205003</b> 5906976011727	szkło prismatic	srebrny połysk	870-895	-	1900	862 (1060)	29,0	***

**Zalecamy kompletowanie z brodzikami:**

		Cena PLN netto	Cena PLN brutto			Cena PLN netto	Cena PLN brutto
<b>GSKS80:</b>				<b>GSKS90:</b>			
PACYFIK	XBK0780000	478	588	PACYFIK	XBK0790000	499	614
STANDARD PLUS	XBK1480000	475	584	STANDARD PLUS	XBK1490000	497	611
STANDARD PLUS	XBK1580000	389	478	STANDARD PLUS	XBK1590000	421	518
GŁĘBOKI	XBK0380000	519	638	GŁĘBOKI	XBK0390000	561	690
SIMPLO	XBK0681000	335	412	SIMPLO	XBK0691000	367	451
FIRST	XBK1680000	335	412	FIRST	XBK1690000	367	451

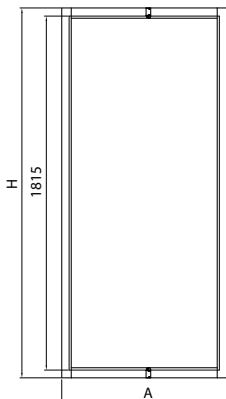
**UWAGA! Rzeczywisty wymiar ścianki określa zakres regulacji danego modelu**

○ Produkt dostępny z powłoką Reflex Koło.

Uwaga: Rabat pełnopaletowy dotyczy minimum 5 lub więcej sztuk dowolnego typu kabiny KOŁO oznaczonej symbolem \*\*\*

## Panel poszerzający do drzwi pivot lub bifold 18 cm, 42 cm, 60 cm i 80 cm

Do montażu z lewej lub prawej strony drzwi



Na zdjęciu panel poszerzający z drzwiami pivot i ścianka boczna

### Dostępne do wyczerpania asortymentu

Nr kat. / EAN	Opis		A Zakres regulacji [mm]	C Szerokość wejścia [mm]	H Wysokość [mm]	Cena PLN netto (brutto)	Waga kg	Rabat ilościowy
	Wypełnienie	Kolor profili						
<b>GSKP18222003</b> 5906976048211	szkło przezroczyste	srebrny połysk	150-200	-	1900	548 (674)	7,5	***
<b>GSKP42222003</b> 5906976217082	szkło przezroczyste	srebrny połysk	390-440	-	1900	654 (804)	15,0	***
<b>GSKP60222003</b> 5906976217099	szkło przezroczyste	srebrny połysk	570-620	-	1900	685 (843)	18,0	***
<b>GSKP80222003</b> 5906976217105	szkło przezroczyste	srebrny połysk	770-820	-	1900	770 (947)	18,0	***

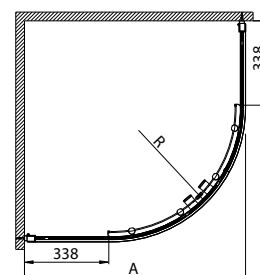
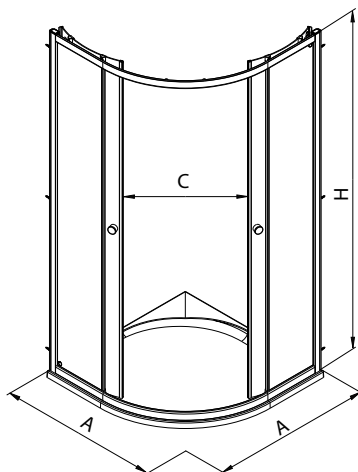
**UWAGA! Rzeczywisty wymiar panelu określa zakres regulacji danego modelu**

Uwaga: Rabat pełnopaletowy dotyczy minimum 5 lub więcej sztuk dowolnego typu kabiny KOŁO oznaczonej symbolem \*\*\*

# FIRST

## Kabina półokrągła 80 cm i 90 cm

Drzwi rozsuwane



R	
ZKPG80	450
ZKPG90	550

Nr kat. / EAN	Opis		A Zakres regulacji [mm]	C Szerokość wejścia [mm]	H Wysokość [mm]	Cena PLN netto (brutto)	Waga kg	Rabat ilościowy
	Wypełnienie	Kolor profili						
<b>ZKPG80222003</b> 5906976006594	szkło przezroczyste	srebrny połysk	775-795	440	1900	843 (1037)	31,0	***
<b>ZKPG80214003</b> 5906976006600	szkło satyna	srebrny połysk	775-795	440	1900	986 (1213)	31,2	***
<b>ZKPG90222003</b> 5906976006624	szkło przezroczyste	srebrny połysk	875-895	570	1900	863 (1061)	34,4	***
<b>ZKPG90214003</b> 5906976006631	szkło satyna	srebrny połysk	875-895	570	1900	1007 (1239)	34,4	***

### Zalecamy kompletowanie z brodzikami:

		Cena PLN netto	Cena PLN brutto			Cena PLN netto	Cena PLN brutto
<b>ZKPG80:</b>				<b>ZKPG90:</b>			
STANDARD PLUS	XBN1480000	475	584	STANDARD PLUS	XBN1490000	497	611
STANDARD PLUS	XBN1580000	389	478	STANDARD PLUS	XBN1590000	421	518
SIMPLO	XBN0681000	335	412	SIMPLO	XBN0691000	367	451
FIRST	XBN1680000	335	412	FIRST	XBN1690000	367	451

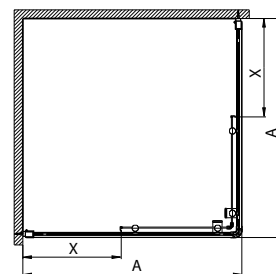
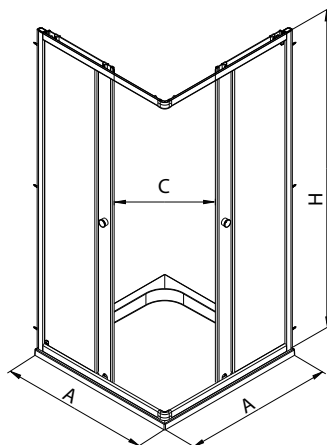
Możliwość kompletowania kabiny z innymi brodzikami KOŁO wg tabeli „Kompletowanie kabin prysznicowych i brodzików”

**UWAGA! Rzeczywisty wymiar kabiny określa zakres regulacji danego modelu**

Uwaga: Rabat pełnopaletowy dotyczy minimum 5 lub więcej sztuk dowolnego typu kabiny KOŁO oznaczonej symbolem \*\*\*

## Kabina kwadratowa 80 cm i 90 cm

Drzwi rozsuwane



	X
ZKDK80	348
ZKDK90	398

Nr kat. / EAN	Opis		A Zakres regulacji [mm]	C Szerokość wejścia [mm]	H Wysokość [mm]	Cena PLN netto (brutto)	Waga kg	Rabat ilościowy
	Wypełnienie	Kolor profili						
<b>ZKDK80222003</b> 5906976006648	szkło przezroczyste	srebrny połysk	775-795	420	1900	812 (999)	34,1	***
<b>ZKDK80214003</b> 5906976006655	szkło satyna	srebrny połysk	775-795	420	1900	955 (1175)	34,0	***
<b>ZKDK90222003</b> 5906976006662	szkło przezroczyste	srebrny połysk	875-895	490	1900	832 (1023)	38,1	***
<b>ZKDK90214003</b> 5906976006679	szkło satyna	srebrny połysk	875-895	490	1900	976 (1200)	38,1	***

### Zalecamy kompletowanie z brodzikami:

		Cena PLN netto	Cena PLN brutto			Cena PLN netto	Cena PLN brutto
<b>ZKDK80:</b>				<b>ZKDK90:</b>			
STANDARD PLUS	XBK1480000	475	584	STANDARD PLUS	XBK1490000	497	611
STANDARD PLUS	XBK1580000	389	478	STANDARD PLUS	XBK1590000	421	518
SIMPLO	XBK0681000	335	412	SIMPLO	XBK0691000	367	451
FIRST	XBK1680000	335	412	FIRST	XBK1690000	367	451

Możliwość kompletowania kabiny z innymi brodzikami KOŁO wg tabeli „Kompletowanie kabin prysznicowych i brodzików”

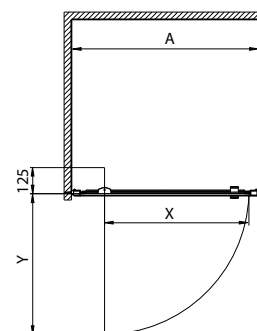
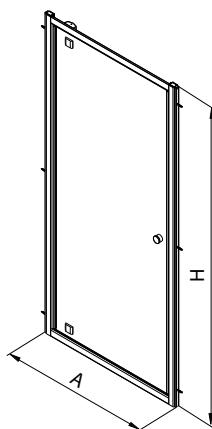
**UWAGA! Rzeczywisty wymiar kabiny określa zakres regulacji danego modelu**

Uwaga: Rabat pełnopaletowy dotyczy minimum 5 lub więcej sztuk dowolnego typu kabiny KOŁO oznaczonej symbolem \*\*\*

# FIRST

## Drzwi pivot 80 cm i 90 cm

Do montażu we wnęce lub kompletowania ze ścianką boczną First



Na zdjęciu drzwi pivot i ścianka boczna

	X	Y
ZDRP80	600	574
ZDRP90	700	674

Nr kat. / EAN	Opis		A Zakres regulacji [mm]	C Szerokość wejścia [mm]	H Wysokość [mm]	Cena PLN netto (brutto)	Waga kg	Rabat ilościowy
	Wypełnienie	Kolor profili						
<b>ZDRP80222003</b> 5906976209674	szkło przezroczyste	srebrny połysk	780-820 780-800*	600	1900	663 (815)	19,7	***
<b>ZDRP80214003</b> 5906976209681	szkło satyna	srebrny połysk	780-820 780-800*	600	1900	735 (904)	19,7	***
<b>ZDRP90222003</b> 5906976209698	szkło przezroczyste	srebrny połysk	880-920 880-900*	700	1900	737 (907)	21,9	***
<b>ZDRP90214003</b> 5906976209704	szkło satyna	srebrny połysk	880-920 880-900*	700	1900	809 (995)	21,9	***

\* W przypadku kompletowania drzwi ze ścianką.

Możliwość montażu z wejściem po prawej lub lewej stronie.

### Zalecamy kompletowanie z brodzikami:

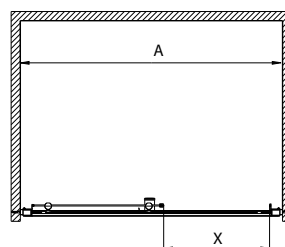
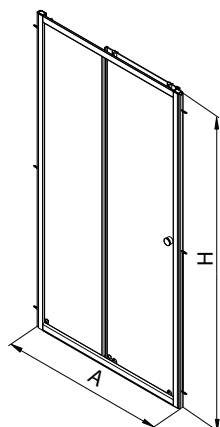
		Cena PLN netto	Cena PLN brutto			Cena PLN netto	Cena PLN brutto
<b>ZDRP80:</b>				<b>ZDRP90:</b>			
PACYFIK	XBK0780000	478	588	PACYFIK	XBK0790000	499	614
STANDARD PLUS	XBK1480000	475	584	STANDARD PLUS	XBK1490000	497	611
STANDARD PLUS	XBK1580000	389	478	STANDARD PLUS	XBK1590000	421	518
GŁĘBOKI	XBK0380000	519	638	GŁĘBOKI	XBK0390000	561	690
SIMPLO	XBN0681000	335	412	SIMPLO	XBN0691000	367	451
FIRST	XBK1680000	335	412	FIRST	XBK1690000	367	451

**UWAGA! Rzeczywisty wymiar drzwi określa zakres regulacji danego modelu**

Uwaga: Rabat pełnopaletowy dotyczy minimum 5 lub więcej sztuk dowolnego typu kabiny KOŁO oznaczonej symbolem \*\*\*

## Drzwi przesuwne 2-elementowe 100 cm i 120 cm

Do montażu we wnęce lub kompletowania ze ścianką boczną First



	X
ZDDS80	400
ZDDS90	500

Nr kat. / EAN	Opis		A Zakres regulacji [mm]	C Szerokość wejścia [mm]	H Wysokość [mm]	Cena PLN netto (brutto)	Waga kg	Rabat ilościowy
	Wypełnienie	Kolor profili						
<b>ZDDS10222003</b> 5906976003111	szkło przezroczyste	srebrny połysk	980-1020 980-1000*	420	1900	676 (831)	24,2	***
<b>ZDDS10214003</b> 5906976003128	szkło satyna	srebrny połysk	980 -1020 980-1000*	420	1900	747 (919)	24,2	***
<b>ZDDS12222003</b> 5906976003135	szkło przezroczyste	srebrny połysk	1180-1220 1180-1200*	490	1900	706 (868)	28,2	***
<b>ZDDS12214003</b> 5906976003142	szkło satyna	srebrny połysk	1180 -1220 1180-1200*	490	1900	778 (957)	28,2	***

\* W przypadku kompletowania drzwi ze ścianką.  
Możliwość montażu z wejściem po prawej lub lewej stronie.

### ZDDS10:

		Cena PLN netto	Cena PLN brutto
PACYFIK 100/100	XBK0710000	607	747
PACYFIK 100/80	XBP0718000	562	691
PACYFIK 100/90	XBP0719000	607	747

### ZDDS12:

		Cena PLN netto	Cena PLN brutto
PACYFIK 120/80	XBP0780000	595	732
PACYFIK 120/90	XBP0729000	734	903

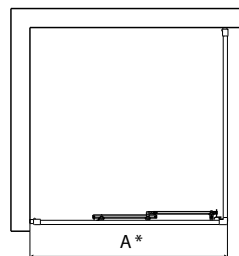
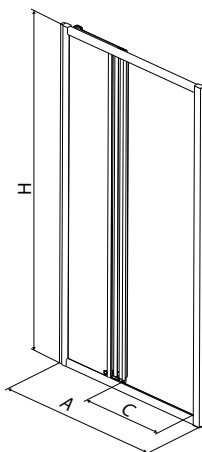
### UWAGA! Rzeczywisty wymiar drzwi określa zakres regulacji danego modelu

Uwaga: Rabat pełnopaletowy dotyczy minimum 5 lub więcej sztuk dowolnego typu kabiny KOŁO oznaczonej symbolem \*\*\*

# FIRST

## Drzwi przesuwne 3-elementowe 80 cm, 90 cm i 100 cm

Do montażu we wnęce lub do kompletowania ze ścianką boczną First



A *	
ZDRS80	750 - 775
ZDRS90	850 - 875
ZDRS100	950 - 975

Nr kat. / EAN	Opis		A Zakres regulacji [mm]	C Szerokość wejścia [mm]	H Wysokość [mm]	Cena PLN netto (brutto)	Waga kg	Rabat ilościowy
	Wypełnienie	Kolor profili						
<b>ZDRS80222003</b> 5906976219086	szkło przezroczyste	srebrny połysk	770-800 750-775*	380	1900	846 (1041)	19,0	***
<b>ZDRS80214003</b> 5906976219093	szkło satyna	srebrny połysk	770-800 750-775*	380	1900	917 (1128)	19,0	***
<b>ZDRS90222003</b> 5906976219062	szkło przezroczyste	srebrny połysk	870-900 850-875*	445	1900	856 (1053)	20,5	***
<b>ZDRS90214003</b> 5906976219079	szkło satyna	srebrny połysk	870-900 850-875*	445	1900	928 (1141)	20,5	***
<b>ZDRS10222003</b> 5906976219048	szkło przezroczyste	srebrny połysk	970-1000 950-975*	514	1900	866 (1065)	22,0	***
<b>ZDRS10214003</b> 5906976219055	szkło satyna	srebrny połysk	970-1000 950-975*	514	1900	938 (1154)	22,0	***

\* W przypadku kompletowania drzwi ze ścianką.  
Możliwość montażu z wejściem po prawej lub lewej stronie.

### Zalecamy kompletowanie z brodzikami:

		Cena PLN netto	Cena PLN brutto			Cena PLN netto	Cena PLN brutto
<b>ZDRS80:</b>				<b>ZDRS90:</b>			
PACYFIK	XBK0780000	478	588	PACYFIK	XBK0790000	499	614
STANDARD PLUS	XBK1480000	475	584	STANDARD PLUS	XBK1490000	497	611
STANDARD PLUS	XBK1580000	389	478	STANDARD PLUS	XBK1590000	421	518
GŁĘBOKI	XBK0380000	519	638	GŁĘBOKI	XBK0390000	561	690
SIMPLO	XBN0681000	335	412	SIMPLO	XBN0691000	367	451
FIRST	XBK1680000	335	412	FIRST	XBK1690000	367	451

**UWAGA! Rzeczywisty wymiar drzwi określa zakres regulacji danego modelu**

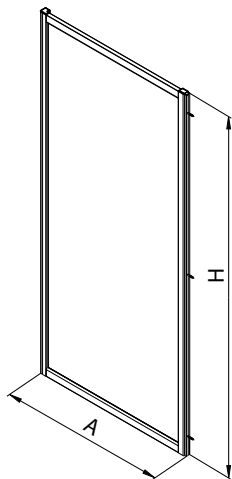
Uwaga: Rabat pełnopaletowy dotyczy minimum 5 lub więcej sztuk dowolnego typu kabiny KOŁO oznaczonej symbolem \*\*\*



# FIRST

## Ścianka boczna 80 cm i 90 cm

Do kompletowania z drzwiami pivot lub przesuwными First



Na zdjęciu ścianka boczna i drzwi pivot

Nr kat. / EAN	Opis		A Zakres regulacji [mm]	H Wysokość [mm]	Cena PLN netto (brutto)	Waga kg	Rabat ilościowy
	Wypełnienie	Kolor profili					
<b>ZSKX80222003</b> 5906976209711	szkło przezroczyste	srebrny połysk	775-795	1900	377 (464)	19,0	***
<b>ZSKX80214003</b> 5906976209728	szkło satyna	srebrny połysk	775-795	1900	449 (552)	19,0	***
<b>ZSKX90222003</b> 5906976209735	szkło przezroczyste	srebrny połysk	875-895	1900	388 (477)	21,0	***
<b>ZSKX90214003</b> 5906976210328	szkło satyna	srebrny połysk	875-895	1900	459 (565)	21,0	***

FIRST

### Zalecamy kompletowanie z brodzikami:

		Cena PLN netto	Cena PLN brutto			Cena PLN netto	Cena PLN brutto
<b>ZSKX80:</b>				<b>ZSKX90:</b>			
PACYFIK	XBK0780000	478	588	PACYFIK	XBK0790000	499	614
STANDARD PLUS	XBK1480000	475	584	STANDARD PLUS	XBK1490000	497	611
STANDARD PLUS	XBK1580000	389	478	STANDARD PLUS	XBK1590000	421	518
GŁĘBOKI	XBK0380000	519	638	GŁĘBOKI	XBK0390000	561	690
SIMPLO	XBN0681000	335	412	SIMPLO	XBN0691000	367	451
FIRST	XBK1680000	335	412	FIRST	XBK1690000	367	451

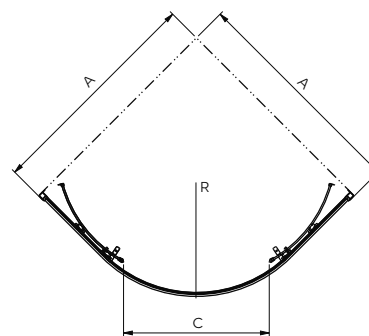
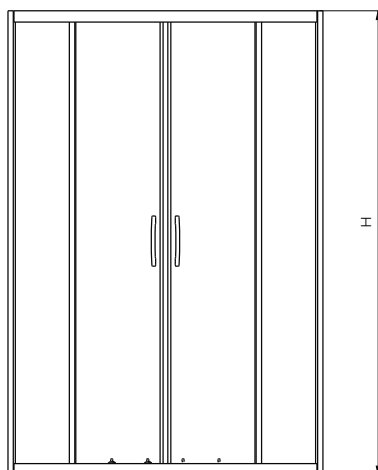
### UWAGA! Rzeczywisty wymiar ścianki określa zakres regulacji danego modelu

Uwaga: Rabat pełnopaletowy dotyczy minimum 5 lub więcej sztuk dowolnego typu kabiny KOŁO oznaczonej symbolem \*\*\*

# REKORD

## Kabina półokrągła 80 cm i 90 cm

Drzwi rozsuwane



	R
PKPG80	450
PKPG90	550

Nr kat. / EAN	Opis		A Zakres regulacji [mm]	C Szerokość wejścia [mm]	H Wysokość [mm]	Cena PLN netto (brutto)	Waga kg	Rabat ilościowy
	Wypełnienie	Kolor okuć/profilu						
<b>PKPG80222003</b> 5906976556365	szkło przezroczyste	srebrny połysk	790 - 810	450	1850	675 (830)	28,0	***
<b>PKPG90222003</b> 5906976490744	szkło przezroczyste	srebrny połysk	890 - 910	580	1850	685 (843)	31,0	***

### Zalecamy kompletowanie z brodzikami:

		Cena PLN netto	Cena PLN brutto			Cena PLN netto	Cena PLN brutto
<b>PKPG80:</b>				<b>PKPG90:</b>			
STANDARD PLUS	XBN1480000	475	584	STANDARD PLUS	XBN1490000	497	611
STANDARD PLUS	XBN1580000	389	478	STANDARD PLUS	XBN1590000	421	518
SIMPLO	XBN0681000	335	412	SIMPLO	XBN0691000	367	451
FIRST	XBN1680000	335	412	FIRST	XBN1690000	367	451

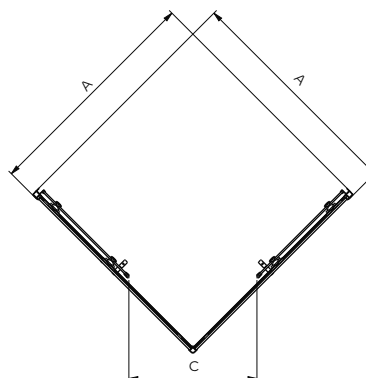
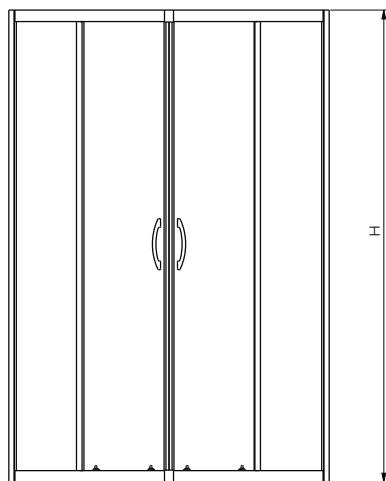
### UWAGA! Rzeczywisty wymiar kabiny określa zakres regulacji danego modelu

Uwaga: Rabat pełnopaletowy dotyczy minimum 5 lub więcej sztuk dowolnego typu kabiny KOŁO oznaczonej symbolem \*\*\*

# REKORD

## Kabina kwadratowa 80 cm i 90 cm

Drzwi rozsuwane



Nr kat. / EAN	Opis		A Zakres regulacji [mm]	C Szerokość wejścia [mm]	H Wysokość [mm]	Cena PLN netto (brutto)	Waga kg	Rabat ilościowy
	Wypełnienie	Kolor okuć/profilu						
<b>PKDK80222003</b> 5906976556372	szkło przezroczyste	srebrny połysk	790-810	430	1850	632 (777)	31,0	***
<b>PKDK90222003</b> 5906976556389	szkło przezroczyste	srebrny połysk	890-910	500	1850	664 (817)	35,0	***

### Zalecamy kompletowanie z brodzikami:

		Cena PLN netto	Cena PLN brutto			Cena PLN netto	Cena PLN brutto
<b>PKDK80:</b>				<b>PKDK90:</b>			
STANDARD PLUS	XBK1480000	475	584	STANDARD PLUS	XBK1490000	497	611
STANDARD PLUS	XBK1580000	389	478	STANDARD PLUS	XBK1590000	421	518
SIMPLO	XBK0681000	335	412	SIMPLO	XBK0691000	367	451
FIRST	XBK1680000	335	412	FIRST	XBK1690000	367	451

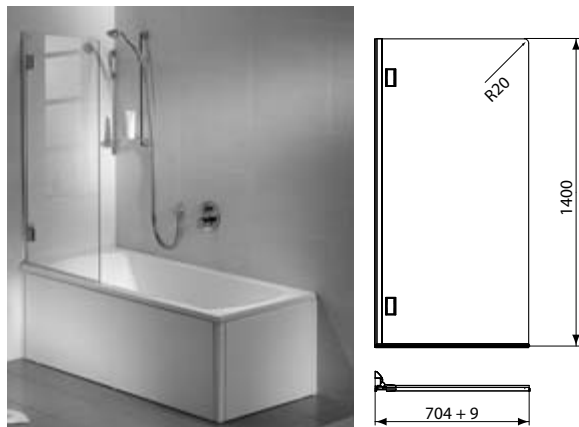
### UWAGA! Rzeczywisty wymiar kabiny określa zakres regulacji danego modelu

Uwaga: Rabat pełnopaletowy dotyczy minimum 5 lub więcej sztuk dowolnego typu kabiny KOŁO oznaczonej symbolem \*\*\*

# PARAWANY NIVEN

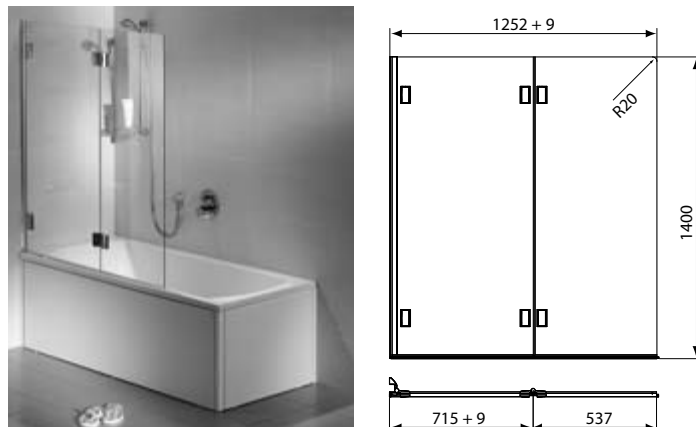
Produkty dostępne w standardzie z powłoką  Reflex KOŁO

## Parawan nawannowy 1-elementowy lewo- i prawostronny 70 x 140 cm



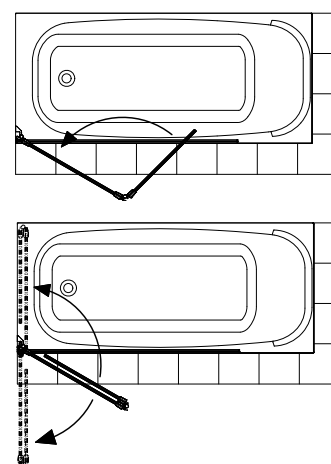
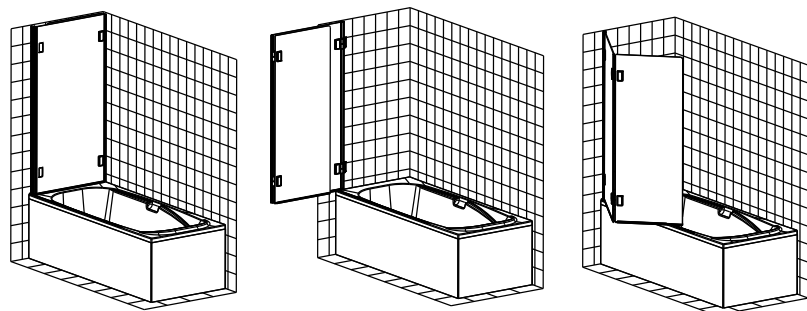
Na zdjęciu parawan lewostronny

## Parawan nawannowy 2-elementowy lewo- i prawostronny 125 x 140 cm



Na zdjęciu parawan lewostronny

Parawany do kompletowania z wannami o szerokości od 75 cm.  
Zawiasy z kątem otwarcia 180°.



Na rysunkach schemat składania parawanu 2 elementowego lewostronnego FPNF12222008L

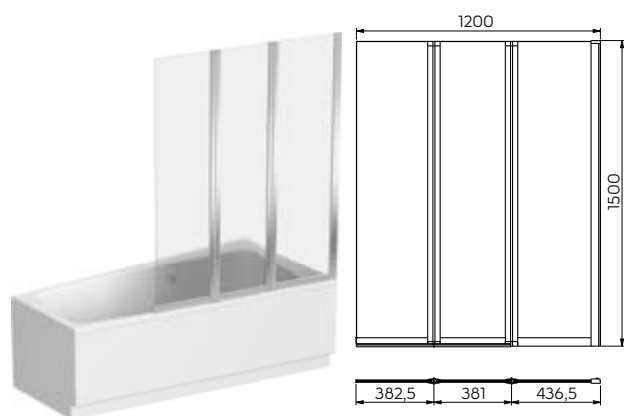
Nr kat. / EAN	Opis		Zakres regulacji [mm]	Szerokość wejścia [mm]	Wysokość [mm]	Cena PLN netto (brutto)	Waga kg	Rabat ilościowy
	Wypełnienie	Kolor okuć/profilu						
<b>FPNF70222008L</b> 5906976487805	szkło przezroczyste	○ chrom/srebrny połysk	704-713	700	1400	1224 (1506)	22,0	***
<b>FPNF70222008R</b> 5906976487812	szkło przezroczyste	○ chrom/srebrny połysk	704-713	700	1400	1224 (1506)	22,0	***
<b>FPNF12222008L</b> 5906976487829	szkło przezroczyste	○ chrom/srebrny połysk	1252-1261	1250	1400	1794 (2207)	35,0	***
<b>FPNF12222008R</b> 5906976487836	szkło przezroczyste	○ chrom/srebrny połysk	1252-1261	1250	1400	1794 (2207)	35,0	***

○ Produkt dostępny tylko z powłoką Reflex Kolo.

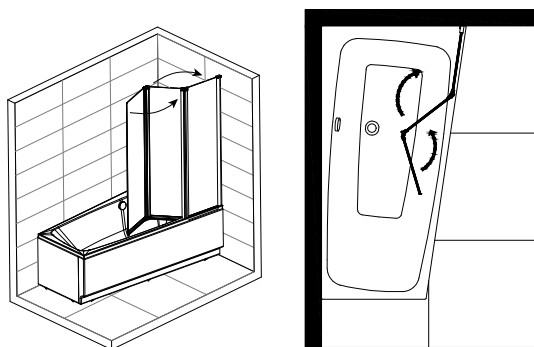
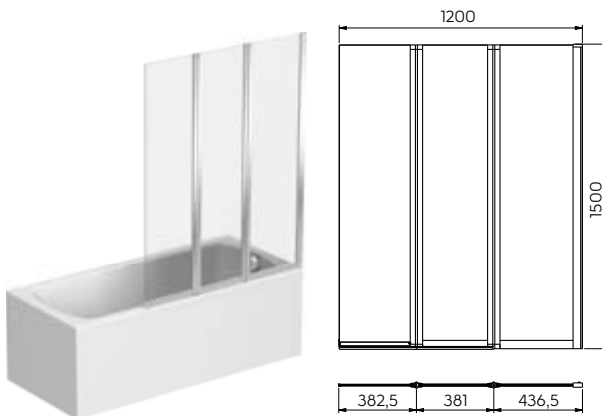
**Uwaga: Rabat pełnopaletowy dotyczy minimum 5 lub więcej sztuk dowolnego typu kabiny KOŁO oznaczonej symbolem \*\*\***

# PARAWANY SPLIT

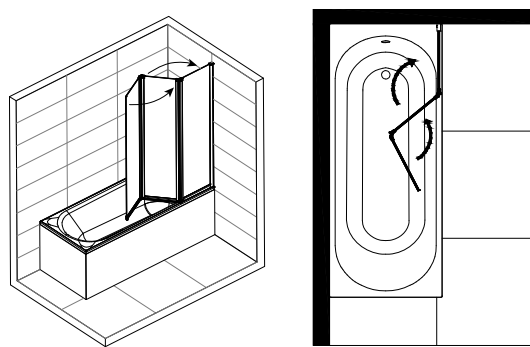
**Parawan nawannowy GPNA 3-elementowy lewo- i prawostronny 120 x 150 cm do wanien asymetrycznych SPLIT**



**Parawan nawannowy GPNS 3-elementowy lewo- i prawostronny 120 x 150 cm do wanien prostokątnych**



Na rysunkach parawan prawostronny Split GPNA na wannie Split.



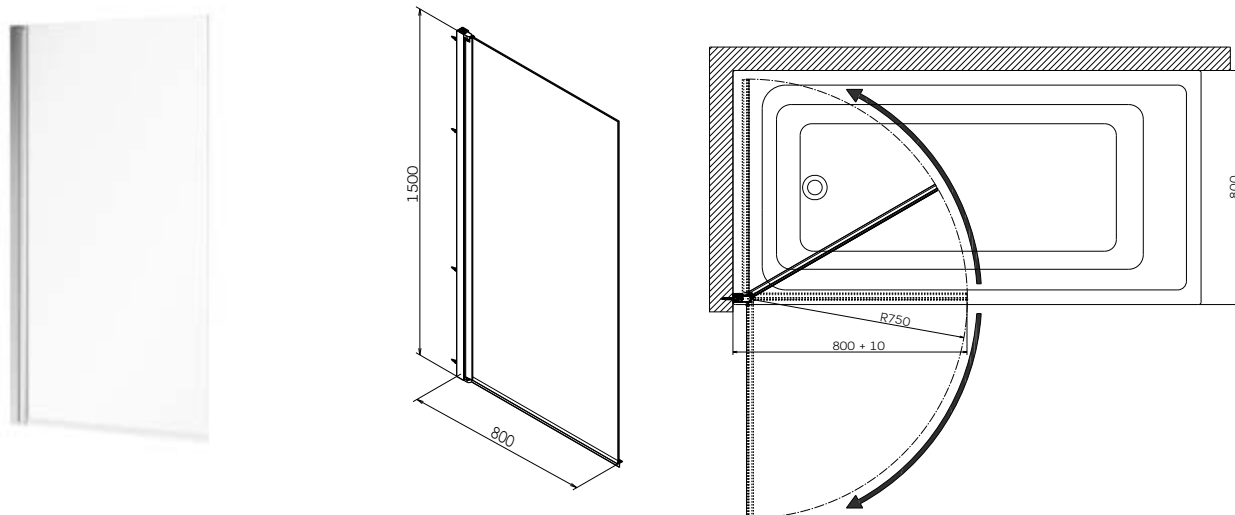
Na rysunkach parawan prawostronny Split GPNS na przykładowej wannie prostokątnej.

Zakres obrotu zawiasów 180°, panel przyścienny nieruchomy

Nr kat. / EAN	Opis		Zakres regulacji [mm]	Szerokość wejścia [mm]	Wysokość [mm]	Cena PLN netto (brutto)	Waga kg	Rabat ilościowy
	Wypełnienie	Kolor okuć/profilu						
<b>GPNA1222003L</b> 5906976492120	szkło przezroczyste	srebrny połysk	1200-1209	758,5	1500	844 (1038)	27,8	***
<b>GPNA1222003R</b> 5906976492113	szkło przezroczyste	srebrny połysk	1200-1209	758,5	1500	844 (1038)	27,8	***
<b>GPNS1222003L</b> 5906976492144	szkło przezroczyste	srebrny połysk	1200-1209	758,5	1500	844 (1038)	27,8	***
<b>GPNS1222003R</b> 5906976492137	szkło przezroczyste	srebrny połysk	1200-1209	758,5	1500	844 (1038)	27,8	***

Uwaga: Rabat pełnopaletowy dotyczy minimum 5 lub więcej sztuk dowolnego typu kabiny KOŁO oznaczonej symbolem \*\*\*

## Parawan nawannowy 1-elementowy lewo- i prawostronny 80 x 150 cm



Zawiasy z kątem otwarcia 180°.

Nr kat. / EAN	Opis		Zakres regulacji [mm]	Szerokość wejścia [mm]	Wysokość [mm]	Cena PLN netto (brutto)	Waga kg	Rabat ilościowy
	Wypełnienie	Kolor okuć/profilu						
<b>560.118.00.3</b> 4025416220510	szkło przezroczyste	○ chrom/srebrny połysk	800-810	800	1500	665 (818)	21,0	***

Uwaga: Rabat pełnopaletowy dotyczy minimum 5 lub więcej sztuk dowolnego typu kabiny KOŁO oznaczonej symbolem \*\*\*

# BRODZIKI AKRYLOWE

---

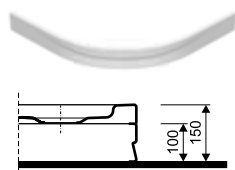


BRODZIKI

# BRODZIKI AKRYLOWE



**Anti**slide



**PACYFIK** brodzik półokrągły  
80 x 80 cm

**Obudowa do brodzika XBN0780**  
(wys. 10 cm)

**PACYFIK** brodzik półokrągły  
90 x 90 cm

90 x 90 cm z powłoką **AntiSlide**

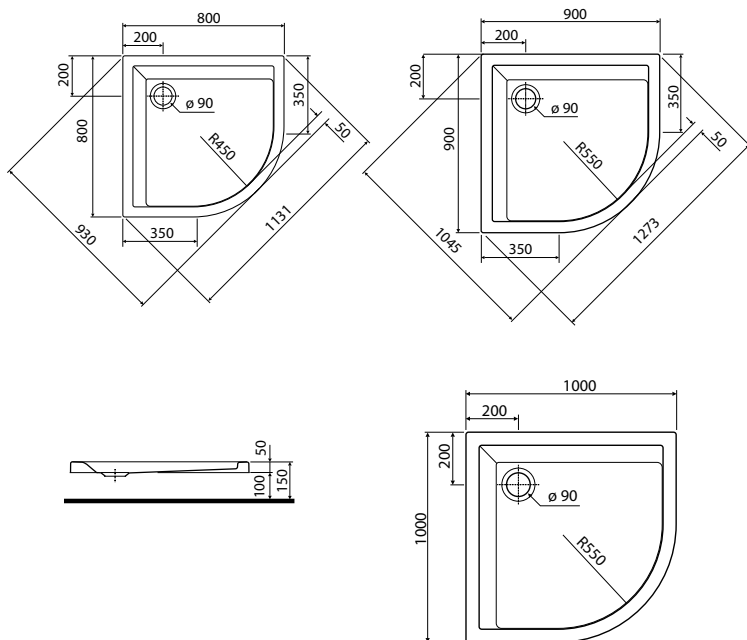
**Obudowa do brodzika XBN0790**  
(wys. 10 cm)

**PACYFIK** brodzik półokrągły  
100 x 100 cm

wysokość rantu brodzika: 5 cm  
odpływ: 90 mm

Brodzik pakowany w karton.  
Polecamy syfon Geberit 150.551.21.1  
lub 150.583.21.1

**Zestaw montażowy**



**Termin oczekiwania na produkt z powłoką  
AntiSlide 2-3 tygodnie**

Nr kat. / EAN	Cena PLN netto (brutto)	Waga kg	Rabat ilościowy
<b>XBN0780000</b> 5906976575748	478 (588)	9,0	5K
<b>PBN0480000</b> 5906976210465	270 (332)	4,0	***
<b>XBN0790000</b> 5906976014032	499 (614)	10,0	5K
<b>XBN0790101</b> 5906976401351	604 (743)	10,0	5K
<b>PBN0490000</b> 5906976210618	270 (332)	4,0	***
<b>XBN0710000</b> 5906976219437	607 (747)	12,0	5K
<b>SN6</b> 5906976016241	65 (80)	2,0	1

Uwaga: Rabat pełnopaletowy dotyczy minimum 5 lub więcej sztuk dowolnego typu obudowy do brodzika KOŁO oznaczonej \*\*\*.



# BRODZIKI AKRYLOWE



**Anti**slide

**PACYFIK** brodzik kwadratowy  
80 x 80 cm

90 x 90 cm

90 x 90 cm z powłoką **AntiSlide**

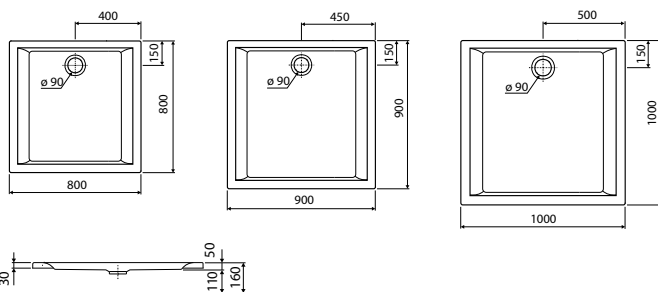
100 x 100 cm

100 x 100 cm z powłoką **AntiSlide**

wysokość rantu brodzika: 3 cm  
odpływ: 90 mm

Brodzik pakowany w karton.  
Polecamy syfon Geberit 150.551.21.1  
lub 150.583.21.1

### Zestaw montażowy



**Termin oczekiwania na produkt z powłoką  
AntiSlide 2-3 tygodnie**

Nr kat. / EAN

Cena PLN  
netto  
(brutto)

Waga  
kg

Rabat ilościowy

**XBK0780000**  
5906976014049

478  
(588)

10,0

5K

**XBK0790000**  
5906976014056

499  
(614)

11,0

5K

**XBK0790101**  
5906976401368

604  
(743)

11,0

5K

**XBK0710000**  
5906976575731

607  
(747)

12,5

5K

**XBK0710101**  
5906976401375

712  
(876)

12,5

5K

**SN6**  
5906976016241

65  
(80)

2,0

1



**Anti**slide

**PACYFIK** brodzik prostokątny  
100 x 80 cm

100 x 80 cm z powłoką **AntiSlide**

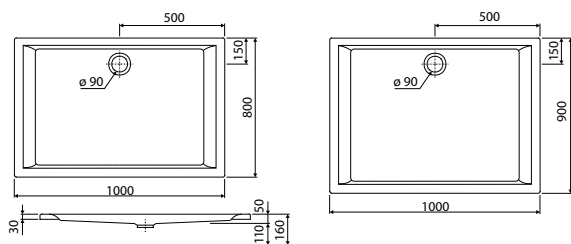
100 x 90 cm

100 x 90 cm z powłoką **AntiSlide**

wysokość rantu brodzika: 3 cm  
odpływ: 90 mm

Brodzik pakowany w karton.  
Polecamy syfon Geberit 150.551.21.1  
lub 150.583.21.1

### Zestaw montażowy



**Termin oczekiwania na produkt z powłoką  
AntiSlide 2-3 tygodnie**

**XBPO718000**  
5906976468828

562  
(691)

11,0

5K

**XBPO718101**  
5906976401382

667  
(820)

11,0

5K

**XBPO719000**  
5906976468835

607  
(747)

12,0

5K

**XBPO719101**  
5906976401399

712  
(876)

12,0

5K

**SN6**  
5906976016241


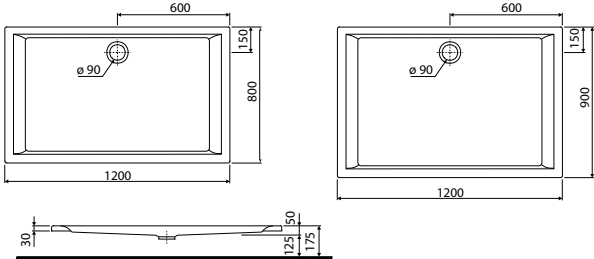

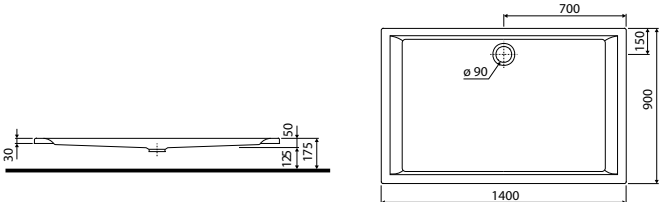
65  
(80)

2,0


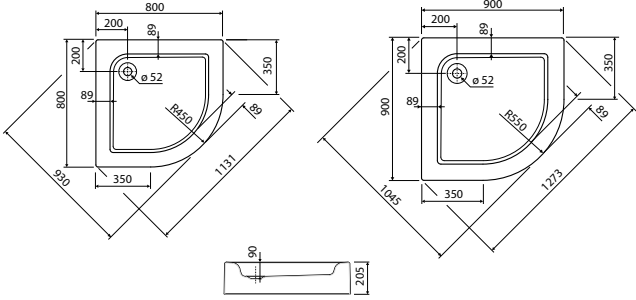

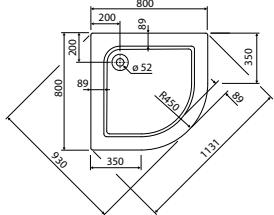
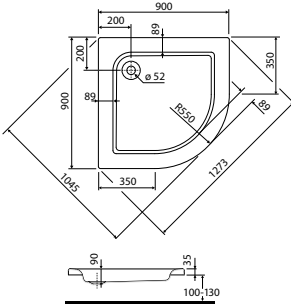
1

Uwaga: Rabat pełnopaletowy dotyczy minimum 5 lub więcej sztuk dowolnego typu obudowy do brodzika KOŁO oznaczonej \*\*\*.

# BRODZIKI AKRYLOWE


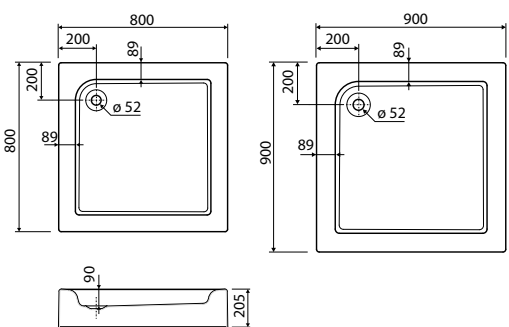
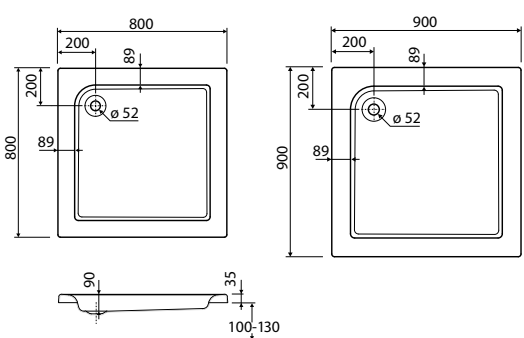
	Nr kat. / EAN	Cena PLN netto (brutto)	Waga kg	Rabat ilościowy	
 <p><b>Anti</b>slide</p> <p><b>PACYFIK</b> brodzik prostokątny 120 x 80 cm</p> <p>120 x 80 cm z powłoką <b>AntiSlide</b></p> <p>120 x 90 cm</p> <p>120 x 90 cm z powłoką <b>AntiSlide</b></p> <p>wysokość rantu brodzika: 3 cm odpływ: 90 mm</p> <p>Brodzik pakowany w karton. Polecamy syfon Geberit 150.551.21.1 lub 150.583.21.1</p> <p><b>Zestaw montażowy</b></p>  <p><b>Termin oczekiwania na produkt z powłoką AntiSlide 2-3 tygodnie</b></p>	<p><b>XBPO780000</b> 5906976014063</p> <p><b>XBPO780101</b> 5906976401405</p> <p><b>XBPO729000</b> 5906976015794</p> <p><b>XBPO729101</b> 5906976401412</p>	<p>595 (732)</p> <p>700 (861)</p> <p>734 (903)</p> <p>839 (1032)</p>	<p>12,5</p> <p>12,5</p> <p>15,0</p> <p>15,0</p>	<p>5K</p> <p>5K</p> <p>5K</p> <p>5K</p>	
	<p><b>SN6</b> 5906976016241</p>	<p>65 (80)</p>	<p>2,0</p>	<p>1</p>	
	 <p><b>Anti</b>slide</p> <p><b>PACYFIK</b> brodzik prostokątny 140 x 90 cm</p> <p>140 x 90 cm z powłoką <b>AntiSlide</b></p> <p>wysokość rantu brodzika: 3 cm odpływ: 90 mm</p> <p>Brodzik pakowany w karton. Polecamy syfon Geberit 150.551.21.1 lub 150.583.21.1</p> <p><b>Zestaw montażowy</b></p>  <p><b>Termin oczekiwania na produkt z powłoką AntiSlide 2-3 tygodnie</b></p>	<p><b>XBPO749000</b> 5906976015800</p> <p><b>XBPO749101</b> 5906976401429</p>	<p>778 (957)</p> <p>883 (1086)</p>	<p>17,0</p> <p>17,0</p>	<p>5K</p> <p>5K</p>
		<p><b>SN6</b> 5906976016241</p>	<p>65 (80)</p>	<p>2,0</p>	<p>1</p>

# BRODZIKI AKRYLOWE

	Nr kat. / EAN	Cena PLN netto (brutto)	Waga kg	Rabat ilościowy
 <p><b>STANDARD PLUS</b> brodzik półokrągły ze zintegrowaną obudową 80 x 80 cm</p> <p>głębokość: 9 cm odpływ: 52 mm</p> <p><b>STANDARD PLUS</b> brodzik półokrągły ze zintegrowaną obudową 90 x 90 cm</p> <p>głębokość: 9 cm odpływ: 52 mm</p> <p>Wysokość całkowita: 20,5 cm</p> <p>Brodzik pakowany w karton. Polecamy syfon Geberit 150.681.21.1</p> <p><b>Zestaw montażowy</b></p> 	<p><b>XBN1480000</b> 5906976486556</p>	<p>475 (584)</p>	<p>12,0</p>	<p>6</p>
	<p><b>XBN1490000</b> 5906976486563</p>	<p>497 (611)</p>	<p>13,0</p>	<p>6</p>
	<p><b>SN5</b> 5906976011604</p>	<p>65 (80)</p>	<p>2,0</p>	<p>1</p>
 <p><b>STANDARD PLUS</b> brodzik półokrągły 80 x 80 cm</p> <p>głębokość: 9 cm odpływ: 52 mm</p> <p>Brodzik pakowany w karton. Polecamy syfon Geberit 150.681.21.1</p> 	<p><b>XBN1580000</b> 5906976486594</p>	<p>389 (478)</p>	<p>9,0</p>	<p>6</p>
<p><b>STANDARD PLUS</b> brodzik półokrągły 90 x 90 cm</p> <p>głębokość: 9 cm odpływ: 52 mm</p> <p>Brodzik pakowany w karton. Polecamy syfon Geberit 150.681.21.1</p> 	<p><b>XBN1590000</b> 5906976486600</p>	<p>421 (518)</p>	<p>10,0</p>	<p>6</p>
	<p><b>SN5</b> 5906976011604</p>	<p>65 (80)</p>	<p>2,0</p>	<p>1</p>

Uwaga: Rabat pełnopaletowy dotyczy minimum 5 lub więcej sztuk dowolnego typu obudowy do brodzika KOŁO oznaczonej \*\*\*.

# BRODZIKI AKRYLOWE

	Nr kat. / EAN	Cena PLN netto (brutto)	Waga kg	Rabat ilościowy
 <p><b>STANDARD PLUS</b> brodzik kwadratowy ze zintegrowaną obudową 80 x 80 cm</p> <p>głębokość: 9 cm odpływ: 52 mm</p> <p><b>STANDARD PLUS</b> brodzik kwadratowy ze zintegrowaną obudową 90 x 90 cm</p> <p>głębokość: 9 cm odpływ: 52 mm</p> <p>Wysokość całkowita: 20,5 cm</p> <p>Brodzik pakowany w karton. Polecamy syfon Geberit 150.681.21.1</p> <p><b>Zestaw montażowy</b></p> 	<p><b>XBK1480000</b> 5906976486570</p> <p>475 (584)</p> <p>13,0</p> <p>6</p>	<p><b>XBK1490000</b> 5906976486587</p> <p>497 (611)</p> <p>14,0</p> <p>6</p>	<p><b>SN5</b> 5906976011604</p> <p>65 (80)</p> <p>2,0</p> <p>1</p>	
	<p><b>XBK1580000</b> 5906976486617</p> <p>389 (478)</p> <p>10,0</p> <p>6</p>			<p><b>XBK1590000</b> 5906976486624</p> <p>421 (518)</p> <p>11,0</p> <p>6</p>
	<p><b>STANDARD PLUS</b> brodzik kwadratowy 80 x 80 cm</p> <p>głębokość: 9 cm odpływ: 52 mm</p> <p><b>STANDARD PLUS</b> brodzik kwadratowy 90 x 90 cm</p> <p>głębokość: 9 cm odpływ: 52 mm</p> <p>Brodzik pakowany w karton. Polecamy syfon Geberit 150.681.21.1</p> <p><b>Zestaw montażowy</b></p> 			

Uwaga: Rabat pełnopaletowy dotyczy minimum 5 lub więcej sztuk dowolnego typu obudowy do brodzika KOŁO oznaczonej \*\*\*.

# BRODZIKI AKRYLOWE



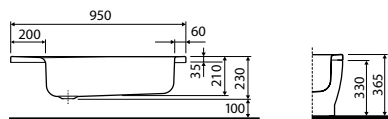
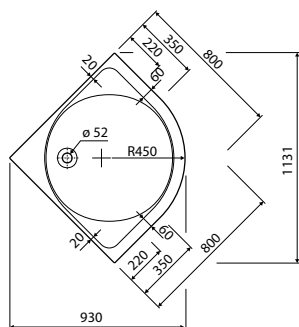
**GŁĘBOKI** brodzik półokrągły  
80 x 80 cm

głębokość: 21 cm  
odpływ: 52 mm

Brodzik pakowany w karton.  
Polecamy syfon Geberit 150.681.21.1

**Obudowa do brodzika XBN0380**  
(wys. 33 cm)

**Zestaw montażowy**



Nr kat. / EAN

Cena PLN netto (brutto)

Waga kg

Rabat ilościowy

**XBN0380000**  
5906976210915

519 (638)

9,0

6

**PBN0380000**  
5906976211066

237 (292)

4,0

\*\*\*

**SN1**  
5906976009939

65 (80)

2,0

1



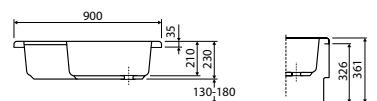
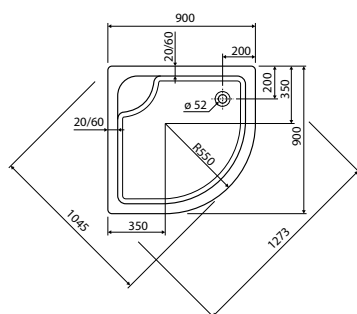
**GŁĘBOKI** brodzik półokrągły  
90 x 90 cm

głębokość: 21 cm  
odpływ: 52 mm

Brodzik pakowany w karton.  
Polecamy syfon Geberit 150.681.21.1

**Obudowa do brodzika XBN0390**  
(wys. 32,6 cm)

**Zestaw montażowy**



**XBN0390000**  
5906976007065

561 (690)

9,2

6

**PBN0390000**  
5906976007669

237 (292)

4,0

\*\*\*

**SN2**  
5906976009953


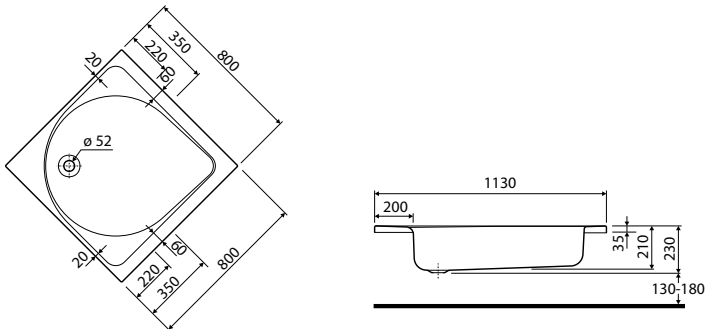

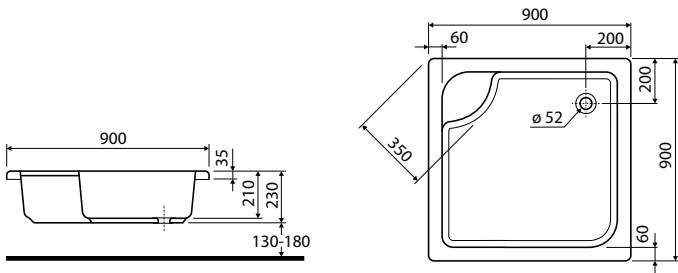
65 (80)

2,0


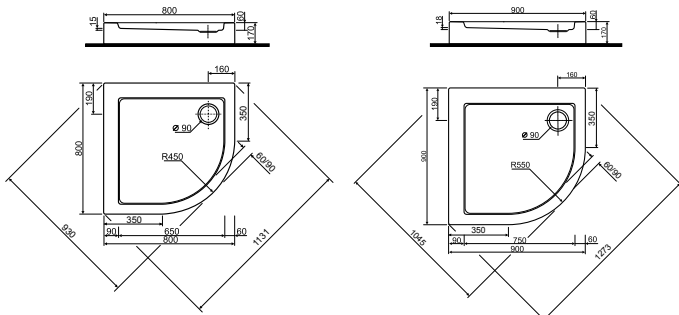

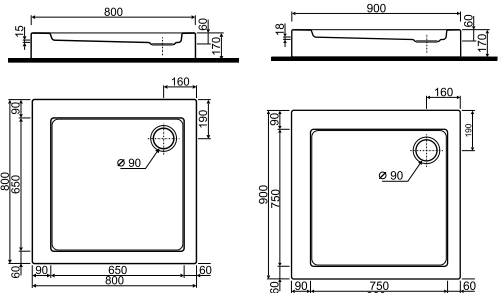
1

Uwaga: Rabat pełnopaletowy dotyczy minimum 5 lub więcej sztuk dowolnego typu obudowy do brodzika KOŁO oznaczonej \*\*\*.

# BRODZIKI AKRYLOWE


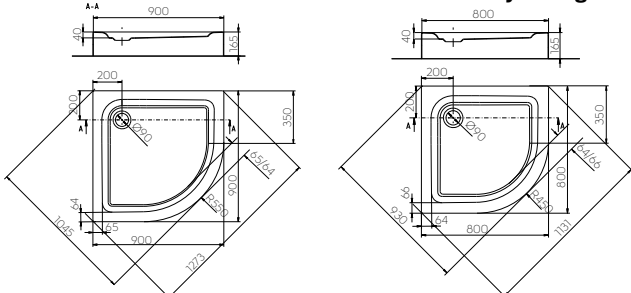

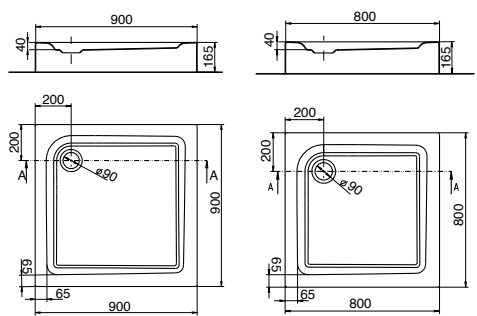
	Nr kat. / EAN	Cena PLN netto (brutto)	Waga kg	Rabat ilościowy
 <p><b>GŁĘBOKI</b> brodzik kwadratowy 80 x 80 cm</p> <p>głębokość: 21 cm odpływ: 52 mm</p> <p>Brodzik pakowany w karton. Polecamy syfon Geberit 150.681.21.1</p> <p><b>Zestaw montażowy</b></p> 	<p><b>XBK0380000</b> 5906976210762</p> <p><b>SN1</b> 5906976009939</p>	<p>519 (638)</p> <p>65 (80)</p>	<p>10,0</p> <p>2,0</p>	<p>6</p> <p>1</p>
 <p><b>GŁĘBOKI</b> brodzik kwadratowy 90 x 90 cm</p> <p>głębokość: 21 cm odpływ: 52 mm</p> <p>Brodzik pakowany w karton. Polecamy syfon Geberit 150.681.21.1</p> <p><b>Zestaw montażowy</b></p> 	<p><b>XBK0390000</b> 5906976006914</p> <p><b>SN2</b> 5906976009953</p>	<p>561 (690)</p> <p>65 (80)</p>	<p>14,0</p> <p>2,0</p>	<p>6</p> <p>1</p>

# BRODZIKI AKRYLOWE

	Nr kat. / EAN	Cena PLN netto (brutto)	Waga kg	Rabat ilościowy
 <p><b>SIMPLO</b> brodzik półokrągły ze zintegrowaną obudową 80 x 80 cm</p> <p>głębokość: 6 cm odpływ: 90 mm</p> <p><b>SIMPLO</b> brodzik półokrągły ze zintegrowaną obudową 90 x 90 cm</p> <p>głębokość: 6 cm odpływ: 90 mm</p> <p>Wysokość całkowita: 17 cm</p> <p>Brodzik pakowany w karton Polecamy syfon Geberit 150.551.21.1 lub 150.583.21.1</p> <p><b>Brodzik z zamontowanymi nogami.</b></p> 	<p><b>XBN0681000</b> 5906976021009</p> <p><b>XBN0691000</b> 5906976021016</p>	<p>335 (412)</p> <p>367 (451)</p>	<p>5,0</p> <p>6,0</p>	<p>6</p> <p>6</p>
 <p><b>SIMPLO</b> brodzik kwadratowy ze zintegrowaną obudową 80 x 80 cm</p> <p>głębokość: 6 cm odpływ: 90 mm</p> <p><b>SIMPLO</b> brodzik kwadratowy ze zintegrowaną obudową 90 x 90 cm</p> <p>głębokość: 6 cm odpływ: 90 mm</p> <p>Wysokość całkowita: 17 cm AvBrodzik pakowany w karton Polecamy syfon Geberit 150.551.21.1 lub 150.583.21.1</p> <p><b>Brodzik z zamontowanymi nogami.</b></p> 	<p><b>XBK0681000</b> 5906976021023</p> <p><b>XBK0691000</b> 5906976021030</p>	<p>335 (412)</p> <p>367 (451)</p>	<p>5,5</p> <p>6,5</p>	<p>6</p> <p>6</p>

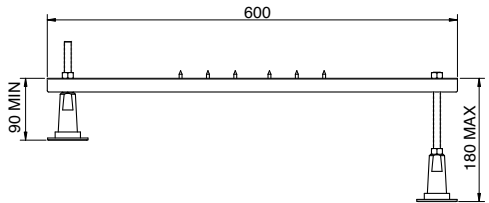
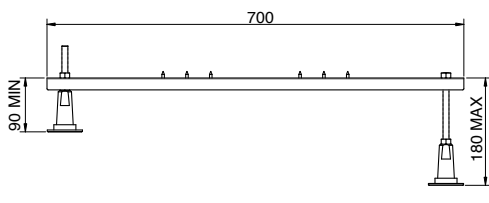
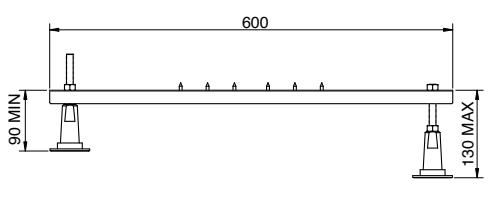
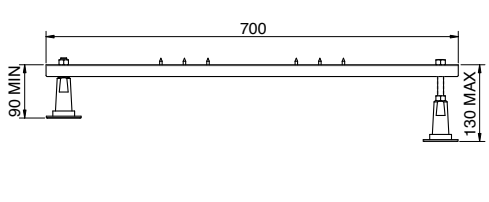
Uwaga: Rabat pełnopaletowy dotyczy minimum 5 lub więcej sztuk dowolnego typu obudowy do brodzika KOŁO oznaczonej \*\*\*.

# BRODZIKI AKRYLOWE

	Nr kat. / EAN	Cena PLN netto (brutto)	Waga kg	Rabat ilościowy
 <p><b>FIRST</b> brodzik półokrągły ze zintegrowaną obudową 80 x 80 cm</p> <p>głębokość: 4 cm odpływ: 90 mm</p> <p><b>FIRST</b> brodzik półokrągły ze zintegrowaną obudową 90 x 90 cm</p> <p>głębokość: 4 cm odpływ: 90 mm</p> <p>Wysokość całkowita: 16,5 cm</p> <p>Brodzik pakowany w karton. Polecamy syfon Geberit 150.551.21.1 lub 150.583.21.1.</p> <p><b>Brodzik z zamontowanymi nogami.</b></p> 	<p><b>XBN1680000</b> 5906976209643</p>	335 (412)	8,3	7
	<p><b>XBN1690000</b> 5906976209650</p>	367 (451)	8,8	7
 <p><b>FIRST</b> brodzik kwadratowy ze zintegrowaną obudową 80 x 80 cm</p> <p>głębokość: 4 cm odpływ: 90 mm</p> <p><b>FIRST</b> brodzik kwadratowy ze zintegrowaną obudową 90 x 90 cm</p> <p>głębokość: 4 cm odpływ: 90 mm</p> <p>Wysokość całkowita: 16,5 cm</p> <p>Brodzik pakowany w karton. Polecamy syfon Geberit 150.551.21.1 lub 150.583.21.1.</p> <p><b>Brodzik z zamontowanymi nogami.</b></p> 	<p><b>XBK1680000</b> 5906976209629</p>	335 (412)	8,8	7
	<p><b>XBK1690000</b> 5906976209636</p>	367 (451)	9,2	7



# AKCESORIA DO BRODZIKÓW

	Nr kat. / EAN	Cena PLN netto (brutto)
 <p><b>Zestaw montażowy SN1 do brodzików</b> W komplecie: kształtownik zamknięty L=600mm 2 szt., nogi 4 szt., uchwyty ścienne 4 szt.</p> <p><b>Do kompletowania z brodzikami:</b> GŁĘBOKI XBK0380000 i XBN0380000</p>	<p><b>SN1</b> 5906976009939</p>	<p>65 (80)</p>
 <p><b>Zestaw montażowy SN2 do brodzików</b> W komplecie: kształtownik zamknięty L=700mm 2 szt., nogi 4 szt., uchwyty ścienne 4 szt.</p> <p><b>Do kompletowania z brodzikami:</b> GŁĘBOKI XBK0390000 i XBN0390000</p>	<p><b>SN2</b> 5906976009953</p>	<p>65 (80)</p>
 <p><b>Zestaw montażowy SN5 do brodzików</b> W komplecie: kształtownik zamknięty L=600mm 2 szt., nogi 4 szt., uchwyty ścienne 4 szt.</p> <p><b>Do kompletowania z brodzikami:</b> STANDARD PLUS XBN1580000, XBN1590000, XBN1480000, XBN1490000, XBK1480000, XBK1490000, XBK1580000 i XBK1590000</p>	<p><b>SN5</b> 5906976011604</p>	<p>65 (80)</p>
 <p><b>Zestaw montażowy SN6 do brodzików</b> W komplecie: kształtownik zamknięty L=600mm 2 szt., nogi 4 szt., uchwyty ścienne 4 szt.</p> <p><b>Do kompletowania z brodzikami:</b> PACYFIK XBN0780000, XBN0790000, XBN0710000, XBK0710000, XBK0780000, XBK0790000, XBPO780000, XBPO729000, XBPO749000, XBPO718000 i XBPO719000</p>	<p><b>SN6</b> 5906976016241</p>	<p>65 (80)</p>

---

# NOTATKI

---

# WANNY AKRYLOWE



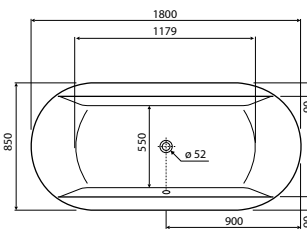
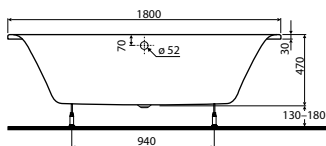
# WANNY OWALNE

Nr kt. / EAN

Cena PLN  
netto  
(brutto)

Waga  
kg

Rabat  
ilościowy



**CLARISSA** wanna owalna

**CLARISSA 180 x 85 cm**

głębokość: 47 cm, pojemność: 195 l  
szerokość dna: 55 cm

wanna + zestaw montażowy SN14

**Wanna bez obudowy**

**XWL2680000**  
5906976215590

2476  
(3045)

32,0

1

Do wanny owalnej **CLARISSA** rekomendowany zestaw odpływowo-przelewowy Geberit art. nr 150.525.21.1 lub 150.751.21.1, lub 150.701.00.1+150.425.xx.1.

# WANNY ASYMETRYCZNE



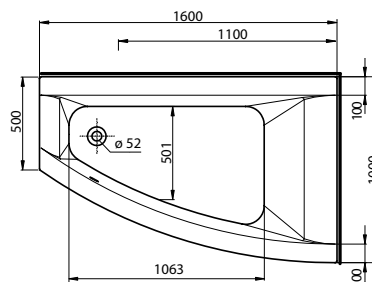
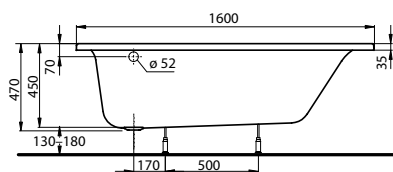
prawa



lewa



**Cena wanny nie obejmuje ceny zagłówka.**



**CLARISSA** wanna asymetryczna

**CLARISSA 160 x 100 cm**

głębokość: 45 cm, pojemność: 230 l  
szerokość dna: 50 cm

wanna prawa + zestaw montażowy SN14

wanna lewa + zestaw montażowy SN14

**Obudowa do wanny CLARISSA 160**

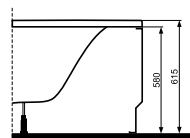
wysokość: 58 cm

prawa frontowa

lewa frontowa

boczna

jedna wersja pasuje do obu wanien



Nr kt. / EAN

Cena PLN  
netto  
(brutto)

Waga  
kg

Rabat  
ilościowy

<b>XWA0860000</b> 5906976048594	1816 (2234)	19,0	3
<b>XWA0861000</b> 5906976048600	1816 (2234)	19,0	3
<b>PWA0860000</b> 5906976048716	540 (664)	6,0	**
<b>PWA0861000</b> 5906976048723	540 (664)	6,0	**
<b>PWA0862000</b> 5906976546113	291 (358)	6,0	**

Do wanien asymetrycznych **CLARISSA** rekomendowany zestaw odpływowo-przelewowy Geberit art. nr 150.525.21.1 lub 150.751.21.1 lub 150.701.00.1+150.425.xx.1.

Rabat pełnopaletowy dotyczy minimum 3 lub więcej sztuk dowolnego typu obudowy do wanien KOŁO oznaczonej\*\*.

OWALNE / ASYMETRYCZNE

# WANNY ASYMETRYCZNE

OWALNE / ASYMETRYCZNE



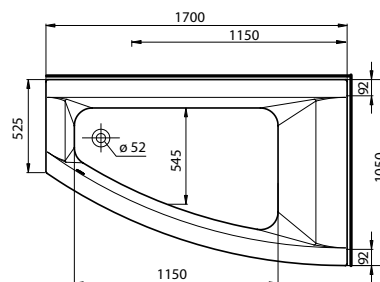
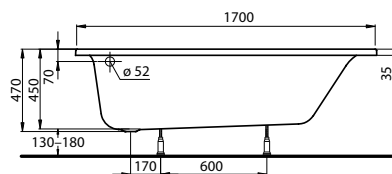
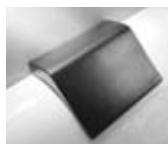
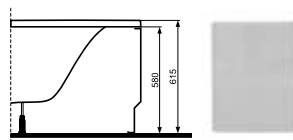
prawa



lewa



**Cena wanny nie obejmuje ceny zagiłowka.**



**CLARISSA** wanna asymetryczna

**CLARISSA 170 x 105 cm**

głębokość: 45 cm, pojemność: 250 l  
szerokość dna: 54,5 cm

wanna prawa + zestaw montażowy SN14

wanna lewa + zestaw montażowy SN14

**Obudowa do wanny CLARISSA 170**

wysokość: 58 cm

prawa frontowa

lewa frontowa

boczna  
jedna wersja pasuje do obu wanien

**Zagiłówek**

kolor: szary  
materiał: pianka poliuretanowa

Do kompletowania z wannami asymetrycznymi:  
CLARISSA 160 i 170 cm

Nr kt. / EAN

Cena PLN  
netto  
(brutto)

Waga  
kg

Rabat  
ilościowy

<b>XWA0870000</b> 5906976454036	1978 (2433)	21,0	3
<b>XWA0871000</b> 5906976454043	1978 (2433)	21,0	3
<b>PWA0870000</b> 5906976454050	497 (611)	7,0	**
<b>PWA0871000</b> 5906976454067	497 (611)	7,0	**
<b>PWA0872000</b> 5906976454074	291 (358)	6,0	**
<b>SPO06</b> 5906976468064	97 (119)	0,6	1

Do wanien asymetrycznych **CLARISSA** rekomendowany zestaw odpływowo-przelewowy Geberit art. nr 150.525.21.1 lub 150.751.21.1, lub 150.701.00.1+150.425.xx.1.

Rabat pełnopaletowy dotyczy minimum 3 lub więcej sztuk dowolnego typu obudowy do wanien KOŁO oznaczonej\*\*.

# WANNY ASYMETRYCZNE

Nr kt. / EAN

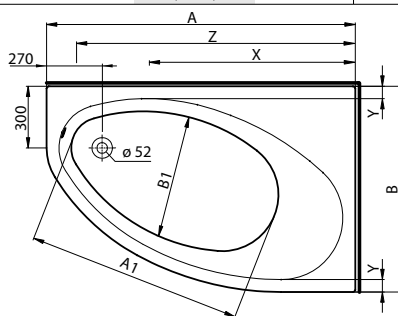
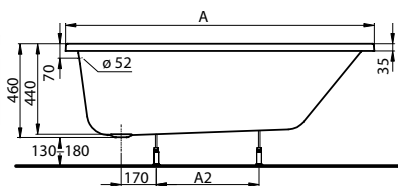
Cena PLN  
netto  
(brutto)

Waga  
kg

Rabat  
ilościowy



prawa



lewa

	A	B	A1	B1	X	Y	Z
XWA0640/XWA0641	1400	1000	1000	565	900	60	920
XWA0850/XWA0851	1500	1000	1050	570	1000	60	920
XWA0660/XWA0661	1600	1000	1150	550	1050	60	1020

## ELIPSO wanna asymetryczna

### ELIPSO 140 x 100 cm

głębokość: 44 cm, pojemność: 190 l  
szerokość dna: 56,5 cm

wanna prawa + zestaw montażowy SN14

**XWA0640000**  
5906976480288

1081  
(1330)

17,0

3

wanna lewa + zestaw montażowy SN14

**XWA0641000**  
5906976480295

1081  
(1330)

17,0

3

### Obudowa do wanny ELIPSO 140

wysokość: 57 cm

prawa

**PWA0640000**  
5906976480325

497  
(611)

6,0

\*\*

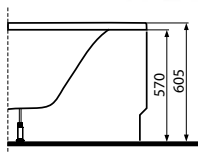
lewa

**PWA0641000**  
5906976480332

497  
(611)

6,0

\*\*



### ELIPSO 150 x 100 cm

głębokość: 44 cm, pojemność: 210 l  
szerokość dna: 57 cm

wanna prawa + zestaw montażowy SN14

**XWA0850000**  
5906976048570

1144  
(1407)

18,0

3

wanna lewa + zestaw montażowy SN14

**XWA0851000**  
5906976048587

1144  
(1407)

18,0

3

### Obudowa do wanny ELIPSO 150

wysokość: 60,5 cm

prawa

**PWA0850000**  
5906976048693

540  
(664)

7,0

\*\*

lewa

**PWA0851000**  
5906976048709

540  
(664)

7,0

\*\*

### ELIPSO 160 x 100 cm

głębokość: 44 cm, pojemność: 230 l  
szerokość dna: 55 cm

wanna prawa + zestaw montażowy SN14

**XWA0660000**  
5906976480301

1186  
(1459)

19,0

3

wanna lewa + zestaw montażowy SN14

**XWA0661000**  
5906976480318

1186  
(1459)

19,0

3

### Obudowa do wanny ELIPSO 160

wysokość: 60,5 cm

prawa

**PWA0660000**  
5906976480349

572  
(704)

7,0

\*\*

lewa

**PWA0661000**  
5906976575489

572  
(704)

7,0

\*\*

Do wanien asymetrycznych **ELIPSO** rekomendowany zestaw odpływowo-przelewowy Geberit art. nr 150.520.21.1 lub 150.750.21.1, lub 150.710.21.1.

OWALNE / ASYMETRYCZNE

Rabat pethopaletowy dotyczy minimum 3 lub więcej sztuk dowolnego typu obudowy do wanien KOŁO oznaczonej \*\*.

# WANNY ASYMETRYCZNE

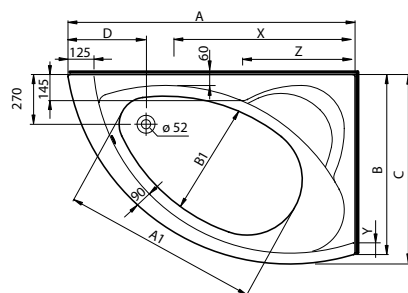
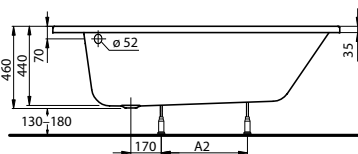
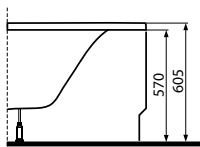
OWALNE / ASYMETRYCZNE



**prawa**



**lewa**



	A	B	A1	B1	A2	C	D	X	Y	Z
XWA0740/XWA0741	1400	1000	1000	540	450	1030	385	900	60	600
XWA0750/XWA0751	1500	1000	1050	560	480	1030	405	1050	60	600
XWA0760/XWA0761	1600	1000	1100	623	480	1030	425	1100	60	660

## NEO PLUS wanna asymetryczna

### NEO PLUS 140 x 100 cm

głębokość: 44 cm, pojemność: 190 l  
szerokość dna: 54 cm

wanna prawa + zestaw montażowy SN14

wanna lewa + zestaw montażowy SN14

### Obudowa do wannы NEO PLUS 140

wysokość: 57 cm

wersja uniwersalna do wannы prawej i lewej

**XWA0740000**  
5906976450403

962  
(1183)

17,0

3

**XWA0741000**  
5906976450410

962  
(1183)

17,0

3

**PWA0740000**  
5906976480264

442  
(544)

7,0

\*\*

### NEO PLUS 150 x 100 cm

głębokość: 44 cm, pojemność: 210 l  
szerokość dna: 56 cm

wanna prawa + zestaw montażowy SN14

wanna lewa + zestaw montażowy SN14

### Obudowa do wannы NEO PLUS 150

wysokość: 57 cm

wersja uniwersalna do wannы prawej i lewej

**XWA0750000**  
5906976450427

972  
(1196)

18,0

3

**XWA0751000**  
5906976470258

972  
(1196)

18,0

3

**PWA0750000**  
5906976480271

475  
(584)

7,0

\*\*

### NEO PLUS 160 x 100 cm

głębokość: 44 cm, pojemność: 230 l  
szerokość: 62,3 cm

wanna prawa + zestaw montażowy SN14

wanna lewa + zestaw montażowy SN14

### Obudowa do wannы NEO PLUS 160

wysokość: 57 cm

wersja uniwersalna do wannы prawej i lewej

**XWA0760000**  
5906976294311

1037  
(1276)

19,0

3

**XWA0761000**  
5906976294328

1037  
(1276)

19,0

3

**PWA0760000**  
5906976294342

497  
(611)

7,0

\*\*

Do wanien asymetrycznych **NEO PLUS** rekomendowany zestaw odpływowo-przelewowy Geberit art. nr 150.520.21.1 lub 150.750.21.1, lub 150.710.21.1.

Rabat pełnopaletowy dotyczy minimum 3 lub więcej sztuk dowolnego typu obudowy do wanien KOŁO oznaczonej \*\*.



# WANNY ASYMETRYCZNE

Nr kt. / EAN

Cena PLN  
netto  
(brutto)

Waga  
kg

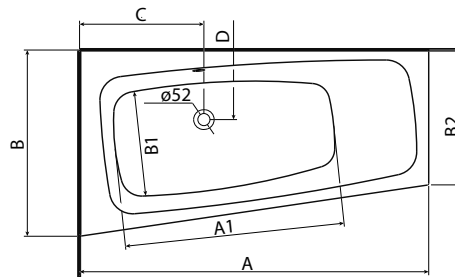
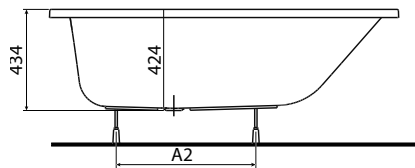
Rabat  
ilościowy



prawa



lewa



	A	A1	A2	B	B1	B2	C	D
50x80	1500	944	570	800	450	579	534	299
80x90	1600	1046	660	900	512	665	586	318
70x90	1700	1130	750	900	519	650	636	315

**Cena wanny nie obejmuje ceny zagłówka.**

**SPLIT** wanna asymetryczna

**SPLIT 150 x 80 cm**

głębokość: 42 cm, pojemność: 160 l  
szerokość dna: 45 cm

wanna prawa + zestaw montażowy SN14

wanna lewa + zestaw montażowy SN14

**Obudowa do wanny SPLIT 150**

wysokość: 55 cm

prawa frontowa

lewa frontowa

boczna  
wersja uniwersalna do wanny prawej i lewej

**SPLIT 160 x 90 cm**

głębokość: 42 cm, pojemność: 201 l  
szerokość dna: 51,2 cm

wanna prawa + zestaw montażowy SN14

wanna lewa + zestaw montażowy SN14

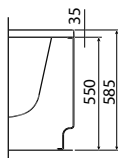
**Obudowa do wanny SPLIT 160**

wysokość: 55 cm

prawa frontowa

lewa frontowa

boczna  
wersja uniwersalna do wanny prawej i lewej



**XWA1650000** 875 17 3  
5906976341343 (1076)

**XWA1651000** 875 17 3  
5906976341350 (1076)

**PWA1650000** 540 4 \*\*  
5906976341404 (664)

**PWA1651000** 540 4 \*\*  
5906976341411 (664)

**PWA1652000** 323 1,4 \*\*  
5906976455958 (397)

**XWA1660000** 940 19 3  
5906976341367 (1156)

**XWA1661000** 940 19 3  
5906976341374 (1156)

**PWA1660000** 540 4,2 \*\*  
5906976341428 (664)

**PWA1661000** 540 4,2 \*\*  
5906976341435 (664)

**PWA1662000** 323 1,4 \*\*  
5906976455965 (397)

Wszystkie wanny asymetryczne **SPLIT** można kompletować z parawanem nawannowym do wanien asymetrycznych **SPLIT**.

Do wanien asymetrycznych **SPLIT** rekomendowany zestaw odpływowo-przelewowy Geberit art. nr 150.520.21.1 lub 150.750.21.1, lub 150.710.21.1.

Rabat pełnopaletowy dotyczy minimum 3 lub więcej sztuk dowolnego typu obudowy do wanien KOŁO oznaczonej \*\*.

OWALNE / ASYMETRYCZNE

# WANNY ASYMETRYCZNE

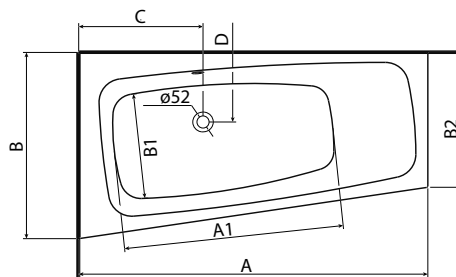
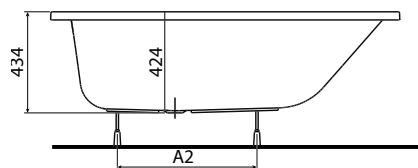
OWALNE / ASYMETRYCZNE



prawa



lewa



	A	A1	A2	B	B1	B2	C	D
50x80	1500	944	570	800	450	579	534	299
80x90	1600	1046	660	900	512	665	586	318
70x90	1700	1130	750	900	519	650	636	315

**Cena wanny nie obejmuje ceny zagłówka.**

**SPLIT 170 x 90 cm**  
 głębokość: 42 cm, pojemność: 218 l  
 szerokość dna: 51,9 cm

wanna prawa + zestaw montażowy SN14

wanna lewa + zestaw montażowy SN14

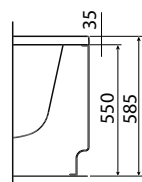
**Obudowa do wanny SPLIT 170**

wysokość: 55 cm

prawa frontowa

lewa frontowa

boczna  
wersja uniwersalna do wanny prawej i lewej



**Zagłówek**

kolor: szary  
materiał: pianka poliuretanowa

Do kompletowania z wannami asymetrycznymi Split 150, 160 i 170 cm.

Nr kt. / EAN	Cena PLN netto (brutto)	Waga kg	Rabat ilościowy
<b>XWA1670000</b> 5906976341381	972 (1196)	20,5	3
<b>XWA1671000</b> 5906976341398	972 (1196)	20,5	3
<b>PWA1670000</b> 5906976341442	540 (664)	4,4	**
<b>PWA1671000</b> 5906976341459	540 (664)	4,4	**
<b>PWA1672000</b> 5906976455972	323 (397)	1,4	**
<b>SP011</b> 5906976341466	97 (119)	0,3	1

Wszystkie wanny asymetryczne **SPLIT** można kompletować z parawanem nawannowym do wanien asymetrycznych SPLIT.

Do wanien asymetrycznych **SPLIT** rekomendowany zestaw odpływowo-przelewowy Geberit art. nr 150.520.21.1 lub 150.750.21.1, lub 150.710.21.1.

Rabat pełnopaletowy dotyczy minimum 3 lub więcej sztuk dowolnego typu obudowy do wanien KOŁO oznaczonej \*\*.

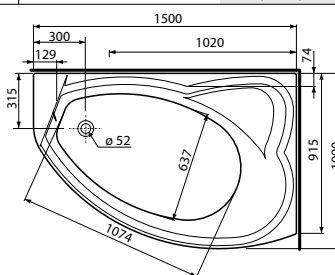
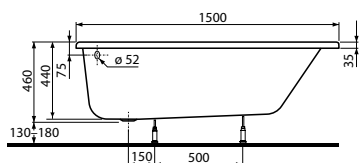
# WANNY ASYMETRYCZNE



prawa



lewa



Nr kt. / EAN

Cena PLN netto (brutto)

Waga kg

Rabat ilościowy

**AGAT** wanna asymetryczna

**AGAT 150 x 100 cm**

głębokość: 44 cm, pojemność: 220 l  
szerokość dna: 63,7 cm

wanna prawa

**XWA0950000**  
5906976576653

766  
(942)

18,0

5

wanna lewa

**XWA0951000**  
5906976576660

766  
(942)

18,0

5

**Zestaw montażowy**

**SN14**  
4025410707475

94  
(116)

2,0

1



**Obudowa do wanny AGAT 150**

wysokość: 57 cm

prawa

**PWA0950000**  
5906976047337

454  
(558)

7,0

\*\*

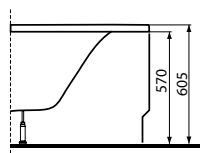
lewa

**PWA0951000**  
5906976047351

454  
(558)

7,0

\*\*



Do wanien asymetrycznych **AGAT** rekomendowany zestaw odpływowo-przelewowy Geberit art. nr 150.520.21.1 lub 150.750.21.1, lub 150.710.21.1.

Rabat pełnopaletowy dotyczy minimum 3 lub więcej sztuk dowolnego typu obudowy do wanien KOŁO oznaczonej \*\*.

OWALNE / ASYMETRYCZNE

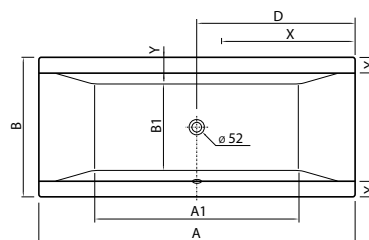
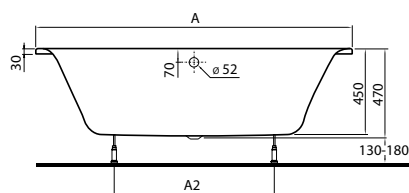
# WANNY PROSTOKĄTNE

Nr kt. / EAN

Cena PLN  
netto  
(brutto)

Waga  
kg

Rabat  
ilościowy



	A	B	A1	B1	D	A2	X	Y
XWP2670	1700	750	1156	470	850	860	500	80
XWP2680	1800	800	1180	490	900	900	500	90
XWP2690	1900	900	1220	525	950	940	500	90

## CLARISSA wanna prostokątna

### CLARISSA 170 x 75 cm

głębokość: 47 cm, pojemność: 260 l  
szerokość dna: 47 cm

wanna + zestaw montażowy SN14

**XWP2670000**  
5906976575564

1989  
(2446)

25,5

1

### CLARISSA 180 x 80 cm

głębokość: 47 cm, pojemność: 275 l  
szerokość dna: 49 cm

wanna + zestaw montażowy SN14

**XWP2680000**  
5906976215552

2292  
(2819)

27,0

1

### CLARISSA 190 x 90 cm

głębokość: 47 cm, pojemność: 310 l  
szerokość dna: 52,5 cm

wanna + zestaw montażowy SN14

**XWP2690000**  
5906976215569

2984  
(3670)

37,0

1

Wszystkie wanny prostokątne **CLARISSA** można kompletować z parawanem nawannowym NIVEN i parawanem nawannowym SPLIT do wanien prostokątnych.

Do wanien prostokątnych **CLARISSA** rekomendowany zestaw odpływowo-przelewowy Geberit art. nr 150.525.21.1 lub 150.751.21.1, lub 150.701.00.1+150.425.xx.1.

# WANNY PROSTOKĄTNE

Nr kt. / EAN

Cena PLN  
netto  
(brutto)

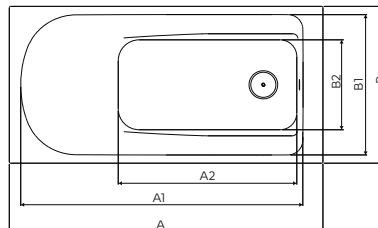
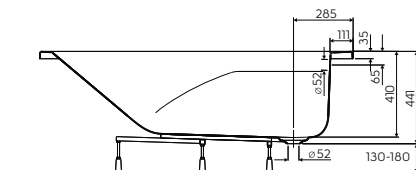
Waga  
kg

Rabat  
ilościowy



Na zdjęciu wanna z uchwytnymi.

Cena wanny nie obejmuje ceny siedziska i zagłówka.



	A	A1	A2	B	B1	B2
XWP1450 / XWP1451	1500	1349	854	750	671	430
XWP1460 / XWP1461	1600	1450	954	800	721	480
XWP1470 / XWP1471	1700	1549	1054	750	671	430
XWP1480 / XWP1481	1800	1650	1154	800	721	480
XWP1490 / XWP1491	1900	1750	1254	900	821	580

## COMFORT PLUS wanna prostokątna

### COMFORT PLUS 150 x 75 cm

głębokość: 41 cm, pojemność: 151 l  
szerokość dna: 43 cm

wanna bez uchwytów + zestaw montażowy SNC1

**XWP1450000**  
5906976217181

940  
(1156)

22,9

3

wanna z uchwytnymi + zestaw montażowy SNC1

**XWP1451000**  
5906976217198

1081  
(1330)

23,3

3

### COMFORT PLUS 160 x 80 cm

głębokość: 41 cm, pojemność: 181 l  
szerokość dna: 48 cm

wanna bez uchwytów + zestaw montażowy SNC1

**XWP1460000**  
5906976217204

940  
(1156)

24,8

3

wanna z uchwytnymi + zestaw montażowy SNC1

**XWP1461000**  
5906976217211

1081  
(1330)

25,2

3

### COMFORT PLUS 170 x 75 cm

głębokość: 41 cm, pojemność: 178 l  
szerokość dna: 43 cm

wanna bez uchwytów + zestaw montażowy SNC1

**XWP1470000**  
5906976017712

940  
(1156)

25,5

3

wanna z uchwytnymi + zestaw montażowy SNC1

**XWP1471000**  
5906976017729

1081  
(1330)

25,8

3

### COMFORT PLUS 180 x 80 cm

głębokość: 41 cm, pojemność: 210 l  
szerokość dna: 48 cm

wanna bez uchwytów + zestaw montażowy SNC1

**XWP1480000**  
5906976217242

994  
(1223)

29,0

3

wanna z uchwytnymi + zestaw montażowy SNC1

**XWP1481000**  
5906976217259

1134  
(1395)

29,5

3

### COMFORT PLUS 190 x 90 cm

głębokość: 41 cm, pojemność: 264 l  
szerokość dna: 58 cm

wanna bez uchwytów + zestaw montażowy SNC1

**XWP1490000**  
5906976217266

1297  
(1595)

31,1

3

wanna z uchwytnymi + zestaw montażowy SNC1

**XWP1491000**  
5906976217273

1405  
(1728)

31,4

3

Wszystkie wanny prostokątne **COMFORT PLUS** można kompletować z parawanem nawannowym NIVEN i parawanem nawannowym SPLIT do wanien prostokątnych.

Do wanien prostokątnych **COMFORT PLUS** rekomendowany zestaw odpływowo-przelewowy Geberit art. nr 150.520.21.1 lub 150.750.21.1, lub 150.710.21.1.

PROSTOKĄTNE

# WANNY PROSTOKĄTNE

## AKCESORIA DO WANIEŃ COMFORT PLUS

	Nr kt. / EAN	Cena PLN netto (brutto)	Waga kg	Rabat ilościowy
 <p><b>Zagłówek</b> kolor: szary materiał: technogel®</p>	<b>SP007</b> 5906976329754	367 (451)	1,7	1
 <p><b>Siedzisko 75 cm</b> kolor: szary do wanien o szerokości 75 cm: XWP1450, XWP1451, XWP1470, XWP1471</p>	<b>SP008</b> 5906976329709	432 (531)	2,0	1
 <p><b>Siedzisko 80 cm</b> kolor: szary do wanien o szerokości 80 cm: XWP1460, XWP1461, XWP1480, XWP1481</p>	<b>SP009</b> 5906976329716	540 (664)	2,3	1
 <p><b>Siedzisko 90 cm</b> kolor: szary do wanien o szerokości 90 cm: XWP1490, XWP1491</p>	<b>SP010</b> 5906976329747	540 (664)	2,6	1

PROSTOKĄTNE

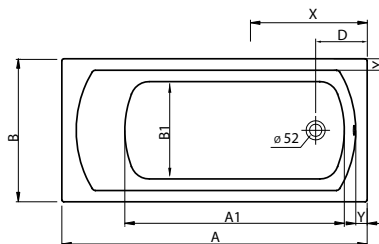
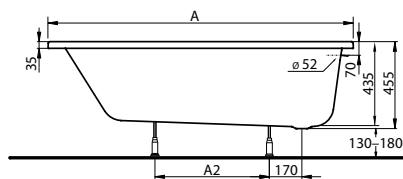
# WANNY PROSTOKĄTNE

Nr kt. / EAN

Cena PLN  
netto  
(brutto)

Waga  
kg

Rabat  
ilościowy



	A	B	A1	B1	D	A2	X	Y
XWP1040	1400	700	1000	460	270	400	400	60
XWP1050	1500	750	1075	510	270	500	400	60
XWP1060	1600	750	1150	510	270	600	400	60
XWP1070	1700	750	1225	510	270	700	400	60
XWP1080	1800	800	1300	560	270	800	400	60

**PERFECT** wanna prostokątna

**PERFECT 140 x 70 cm**

głębokość: 43,5 cm, pojemność: 210 l  
szerokość dna: 46 cm

wanna + zestaw montażowy SN14

**XWP1040000**  
5906976294250

756  
(930)

13,0

3

**PERFECT 150 x 75 cm**

głębokość: 43,5 cm, pojemność: 230 l  
szerokość dna: 51 cm

wanna + zestaw montażowy SN14

**XWP1050000**  
5906976294267

810  
(996)

15,0

3

**PERFECT 160 x 75 cm**

głębokość: 43,5 cm, pojemność: 250 l  
szerokość dna: 51 cm

wanna + zestaw montażowy SN14

**XWP1060000**  
5906976294274

832  
(1023)

17,0

3

**PERFECT 170 x 75 cm**

głębokość: 43,5 cm, pojemność: 270 l  
szerokość dna: 51 cm

wanna + zestaw montażowy SN14

**XWP1070000**  
5906976294281

854  
(1050)

18,0

3

**PERFECT 180 x 80 cm**

głębokość: 43,5 cm, pojemność: 290 l  
szerokość dna: 56 cm

wanna + zestaw montażowy SN14

**XWP1080000**  
5906976294298

907  
(1116)

22,0

3

**Zagłówek**

kolor: szary

materiał: technogel®

**SP007**

5906976329754

367  
(451)

1,7

PROSTOKĄTNE

Wszystkie wanny prostokątne **PERFECT** od szerokości 75 cm można kompletować z parawanem nawannowym NIVEN.

Wszystkie wanny prostokątne **PERFECT** można kompletować z parawanem nawannowym SPLIT do wanien prostokątnych.

Do wanien prostokątnych **PERFECT** rekomendowany zestaw odpływowo-przelewowy Geberit art. nr 150.520.21.1 lub 150.750.21.1, lub 150.710.21.1.

# WANNY PROSTOKĄTNE

Nr kt. / EAN

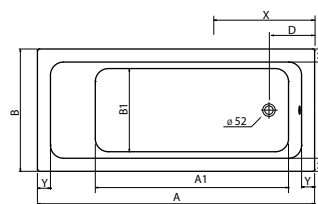
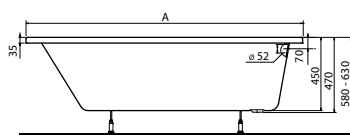
Cena PLN  
netto  
(brutto)

Waga  
kg

Rabat  
ilościowy



**Anti**slide



	A	B	A1	B1	D	X	Y
XWP1160	1600	700	1120	460	280	500	80
XWP1170	1700	750	1185	510	280	500	80

**MODO** wanna prostokątna

**MODO 160 x 70 cm**

**z odpływem z boku**

głębokość: 45 cm, pojemność: 205 l  
szerokość dna: 46 cm

wanna + zestaw montażowy SN14

wanna z powłoką **AntiSlide** + zestaw montażowy SN14

**XWP1160000**  
5906976490089

778

(957)

16,0

3

**XWP1160101**  
5906976341206

883

(1086)

16,0

3

**MODO 170 x 75 cm**

**z odpływem z boku**

głębokość: 45 cm, pojemność: 237 l  
szerokość dna: 51 cm

wanna + zestaw montażowy SN14

wanna z powłoką **AntiSlide** + zestaw montażowy SN14

**XWP1170000**  
5906976490096

789

(970)

22,0

3

**XWP1170101**  
5906976341213

894

(1100)

18,0

3

**Zagłówek**

kolor: szary

materiał: technogel®

**SP007**

5906976329754

367

(451)

1,7



**Termin oczekiwania na produkt z powłoką AntiSlide 2-3 tygodnie**

Wszystkie wanny prostokątne **MODO** z odpływem z boku od szerokości 75 cm można kompletować z parawanem nawannowym NIVEN.

Wszystkie wanny prostokątne **MODO** z odpływem z boku można kompletować z parawanem nawannowym SPLIT do wanien prostokątnych.

Do wanien prostokątnych **MODO** z odpływem z boku rekomendowany zestaw odpływowo-przelewowy Geberit art. nr 150.520.21.1 lub 150.750.21.1, lub 150.710.21.1.

PROSTOKĄTNE



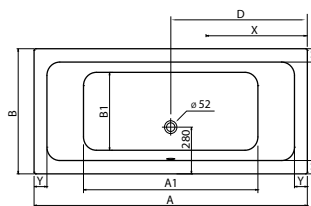
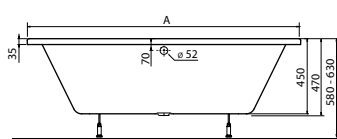
# WANNY PROSTOKĄTNE

Nr kt. / EAN

Cena PLN  
netto  
(brutto)

Waga  
kg

Rabat  
ilościowy



	A	B	A1	B1	D	X	Y
XWP1171	1700	750	1085	467	280	500	80
XWP1181	1800	800	1185	517	280	500	80



**MODO** wanna prostokątna

**MODO 170 x 75 cm  
z odpływem na środku**

głębokość: 45 cm, pojemność: 220 l  
szerokość dna: 46,7 cm

wanna + zestaw montażowy SN14

**XWP1171000**  
5906976399368

810  
(996)

22,0

3

**MODO 180 x 80 cm  
z odpływem na środku**

głębokość: 45 cm, pojemność: 264 l  
szerokość dna: 51,7 cm

wanna + zestaw montażowy SN14

**XWP1181000**  
5906976399375

925  
(1138)

22,1

3

**Zagłówek**

kolor: szary

materiał: technogel®



**SP007**  
5906976329754

367  
(451)

1,7

PROSTOKĄTNE

Wszystkie wanny prostokątne **MODO** z odpływem na środku można kompletować z parawanem nawannowym NIVEN i parawanem nawannowym SPLIT do wanien prostokątnych.

Do wanien prostokątnych **MODO** z odpływem na środku rekomendowany zestaw odpływowo-przelewowy Geberit art. nr 150.520.21.1 lub 150.750.21.1, lub 150.710.21.1.

Rabat pethopaletowy dotyczy minimum ilości paletowych (lub więcej) wanien jednego modelu i rodzaju.

# WANNY PROSTOKĄTNE

Nr kt. / EAN

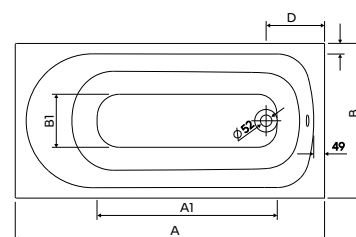
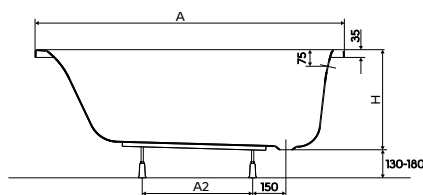
Cena PLN  
netto  
(brutto)

Waga  
kg

Rabat  
ilościowy



**Anti**slide



	A	A1	A2	B	B1	D	H	Y
XWP1740	1400	816	500	700	240	265	440	48
XWP1750	1500	916	600	750	290	265	440	48
XWP1760	1600	1016	700	750	290	265	440	48
XWP1770	1700	1116	800	750	290	265	440	48

## SPARK wanna prostokątna

### SPARK 140 x 70 cm

głębokość: 44 cm, pojemność: 150 l  
szerokość dna: 40,5 cm

wanna + zestaw montażowy SN14

**XWP1740000**  
5906976490706

605  
(744)

14,5

3

wanna z powłoką **AntiSlide** + zestaw montażowy SN14

**XWP1740101**  
5906976341169

710  
(873)

14,5

3

### SPARK 150 x 75 cm

głębokość: 44 cm, pojemność: 180 l  
szerokość dna: 45,5 cm

wanna + zestaw montażowy SN14

**XWP1750000**  
5906976490713

637  
(784)

16,0

3

wanna z powłoką **AntiSlide** + zestaw montażowy SN14

**XWP1750101**  
5906976341176

742  
(913)

16,0

3

### SPARK 160 x 75 cm

głębokość: 44 cm, pojemność: 196 l  
szerokość dna: 45,5 cm

wanna + zestaw montażowy SN14

**XWP1760000**  
5906976490720

648  
(797)

17,5

3

wanna z powłoką **AntiSlide** + zestaw montażowy SN14

**XWP1760101**  
5906976341183

753  
(926)

17,5

3

### SPARK 170 x 75 cm

głębokość: 44 cm, pojemność: 210 l  
szerokość dna: 45,5 cm

wanna + zestaw montażowy SN14

**XWP1770000**  
5906976490737

658  
(809)

19,0

3

wanna z powłoką **AntiSlide** + zestaw montażowy SN14

**XWP1770101**  
5906976341190

763  
(938)

19,0

3

## Termin oczekiwania na produkt z powłoką AntiSlide 2-3 tygodnie

Wszystkie wanny prostokątne **SPARK** od szerokości 75 cm można kompletować z parawanem nawannowym NIVEN.

Wszystkie wanny prostokątne **SPARK** można kompletować z parawanem nawannowym SPLIT do wanien prostokątnych.

Do wanien prostokątnych **SPARK** rekomendowany zestaw odpływowo-przelewowy Geberit art. nr 150.520.21.1 lub 150.750.21.1, lub 150.710.21.1.

PROSTOKĄTNE

Rabat pełnopaletowy dotyczy minimum ilości paletowych (lub więcej) wanien jednego modelu i rodzaju.

# WANNY PROSTOKĄTNE

Nr kt. / EAN

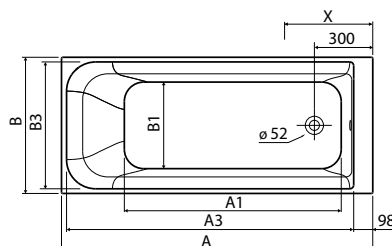
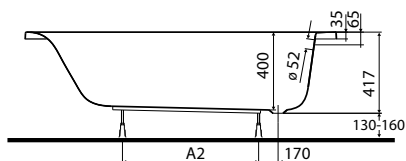
Cena PLN  
netto  
(brutto)

Waga  
kg

Rabat  
ilościowy



**Anti**slide



	A	B	B3	A1	A3	B1	A2	X
XWP1640	1400	700	625	915	1276	445	400	400
XWP1650	1500	700	625	1015	1376	445	500	400
XWP1660	1600	700	625	1115	1476	445	600	400
XWP1670	1700	700	625	1215	1576	445	700	400
XWP1671	1700	750	700	1215	1576	495	700	400

## REKORD wanna prostokątna

### REKORD 140 x 70 cm

głębokość: 40 cm, pojemność: 138 l  
szerokość dna: 44,5 cm

wanna + zestaw montażowy SN14

**XWP1640000**  
5906976217730

425  
(523)

13,5

3

wanna z powłoką **AntiSlide** + zestaw montażowy SN14

**XWP1640101**  
5906976341114

530  
(652)

13,5

3

### REKORD 150 x 70 cm

głębokość: 40 cm, pojemność: 151 l  
szerokość dna: 44,5 cm

wanna + zestaw montażowy SN14

**XWP1650000**  
5906976217747

436  
(536)

14

3

wanna z powłoką **AntiSlide** + zestaw montażowy SN14

**XWP1650101**  
5906976341121

541  
(665)

14,5

3

### REKORD 160 x 70 cm

głębokość: 40 cm, pojemność: 164 l  
szerokość dna: 44,5 cm

wanna + zestaw montażowy SN14

**XWP1660000**  
5906976217754

468  
(576)

14,5

3

wanna z powłoką **AntiSlide** + zestaw montażowy SN14

**XWP1660101**  
5906976341138

573  
(705)

15,5

3

## Termin oczekiwania na produkt z powłoką AntiSlide 2-3 tygodnie

Wszystkie wanny prostokątne **REKORD** można kompletować z parawanem nawannowym SPLIT do wanien prostokątnych.

Do wanien prostokątnych **REKORD** rekomendowany zestaw odpływowo-przelewowy Geberit art. nr 150.520.21.1 lub 150.750.21.1, lub 150.710.21.1.

PROSTOKĄTNE

# WANNY PROSTOKĄTNE

Nr kt. / EAN

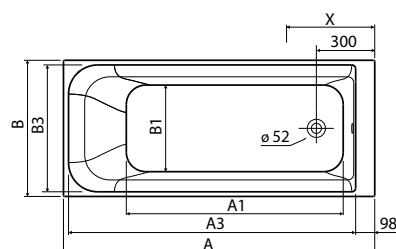
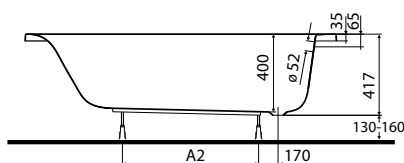
Cena PLN  
netto  
(brutto)

Waga  
kg

Rabat  
ilościowy



**Anti**slide



	A	B	B3	A1	A3	B1	A2	X
XWP1640	1400	700	625	915	1276	445	400	400
XWP1650	1500	700	625	1015	1376	445	500	400
XWP1660	1600	700	625	1115	1476	445	600	400
XWP1670	1700	700	625	1215	1576	445	700	400
XWP1671	1700	750	700	1215	1576	495	700	400

## REKORD wanna prostokątna

### REKORD 170 x 70 cm

głębokość: 40 cm, pojemność: 176 l  
szerokość dna: 44,5 cm

wanna + zestaw montażowy SN14

**XWP1670000**  
5906976217761

501  
(616)

15,5

3

wanna z powłoką **AntiSlide** + zestaw montażowy SN14

**XWP1670101**  
5906976341145

606  
(745)

16,0

3

### REKORD 170 x 75 cm

głębokość: 40 cm, pojemność: 195 l  
szerokość dna: 49,5 cm

wanna + zestaw montażowy SN14

**XWP1671000**  
5906976217778

523  
(643)

16,0

3

wanna z powłoką **AntiSlide** + zestaw montażowy SN14

**XWP1671101**  
5906976341152

628  
(772)

17,0

3

## Termin oczekiwania na produkt z powłoką AntiSlide 2-3 tygodnie

Wszystkie wanny prostokątne **REKORD** od szerokości 75 cm można kompletować z parawanem nawannowym NIVEN.

Wszystkie wanny prostokątne **REKORD** można kompletować z parawanem nawannowym SPLIT do wanien prostokątnych.

Do wanien prostokątnych **REKORD** rekomendowany zestaw odpływowo-przelewowy Geberit art. nr 150.520.21.1 lub 150.750.21.1, lub 150.710.21.1.

Rabat pełnopaletowy dotyczy minimum ilości paletowych (lub więcej) wanien jednego modelu i rodzaju.

PROSTOKĄTNE

# WANNY PROSTOKĄTNE

Nr kt. / EAN

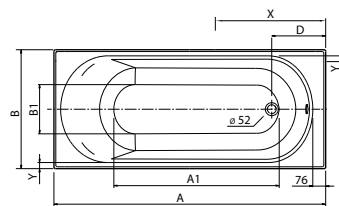
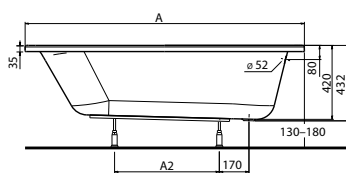
Cena PLN  
netto  
(brutto)

Waga  
kg

Rabat  
ilościowy



**Anti**slide



	A	B	A1	A2	B1	D	X	Y
XWP1240	1400	700	770	500	290	318	400	40
XWP1250	1500	700	869	500	290	318	400	40
XWP1260	1600	700	973	600	290	318	400	40
XWP1270	1700	700	1057	700	290	318	400	40

## OPAL PLUS wanna prostokątna

### OPAL PLUS 140 x 70 cm

głębokość: 42 cm, pojemność: 150 l  
szerokość dna: 45,5 cm

wanna + zestaw montażowy SN14

**XWP1240000**  
5906976489823

403  
(496) 13,5

6

wanna z powłoką **AntiSlide** + zestaw montażowy SN14

**XWP1240101**  
5906976341077

508  
(625) 13,5

6

### OPAL PLUS 150 x 70 cm

głębokość: 42 cm, pojemność: 160 l  
szerokość dna: 45,5 cm

wanna + zestaw montażowy SN14

**XWP1250000**  
5906976489830

425  
(523) 14,0

6

wanna z powłoką **AntiSlide** + zestaw montażowy SN14

**XWP1250101**  
5906976341084

530  
(652) 14,0

6

### OPAL PLUS 160 x 70 cm

głębokość: 42 cm, pojemność: 180 l  
szerokość dna: 45,5 cm

wanna + zestaw montażowy SN14

**XWP1260000**  
5906976489847

447  
(550) 14,5

6

wanna z powłoką **AntiSlide** + zestaw montażowy SN14

**XWP1260101**  
5906976341091

552  
(679) 14,5

6

### OPAL PLUS 170 x 70 cm

głębokość: 42 cm, pojemność: 190 l  
szerokość dna: 45,5 cm

wanna + zestaw montażowy SN14

**XWP1270000**  
5906976489854

480  
(590) 15,0

6

wanna z powłoką **AntiSlide** + zestaw montażowy SN14

**XWP1270101**  
5906976341107

585  
(720) 15,0

6

## Termin oczekiwania na produkt z powłoką AntiSlide 2-3 tygodnie

Wszystkie wanny prostokątne **OPAL PLUS** można kompletować z parawanem nawannowym SPLIT do wanien prostokątnych.

Do wanien prostokątnych **OPAL PLUS** rekomendowany zestaw odpływowo-przelewowy Geberit art. nr 150.520.21.1 lub 150.750.21.1, lub 150.710.21.1.

PROSTOKĄTNE

Rabat pethopaletowy dotyczy minimum ilości paletowych (lub więcej) wanien jednego modelu i rodzaju.

# PANELE UNI 2 DO WANIEŃ PROSTOKĄTNYCH

**Materiał: wilgocioodporny MDF wykończony PCV**  
**Wysokość panelu: 55 cm**  
**Kolor biały**



## Panel uniwersalny frontowy:

140 cm

150 cm

160 cm

170 cm

180 cm

190 cm

## Panel uniwersalny boczny:

70 cm

75 cm

80 cm

90 cm

**UWAGA: Przy zakupie paneli UNI 2 konieczny zakup zestawu profili.**



## Zestaw profili do instalacji narożnej paneli UNI 2 (panel frontowy + panel boczny)

kolor biały



## Zestaw profili do instalacji wewnętrznej paneli UNI 2 (panel frontowy)

kolor biały

Nr kt. / EAN

Cena PLN netto (brutto)

Waga kg

Rabat ilościowy

**PWP2341000**  
5906976452384

323  
(397)

9,0

\*\*

**PWP2351000**  
5906976452391

356  
(438)

10,0

\*\*

**PWP2361000**  
5906976452407

367  
(451)

10,0

\*\*

**PWP2372000**  
5906976452414

389  
(478)

11,0

\*\*

**PWP2382000**  
5906976452421

442  
(544)

12,0

\*\*

**PWP2392000**  
5906976452438

485  
(597)

13,0

\*\*

**PWP2373000**  
5906976452445

161  
(198)

5,0

\*\*

**PWP2376000**  
5906976452452

183  
(225)

5,0

\*\*

**PWP2383000**  
5906976452469

205  
(252)

5,0

\*\*

**PWP2393000**  
5906976452476

237  
(292)

6,0

\*\*

**SU00016**  
5906976452483

150  
(185)

1,0

1

**SU00017**  
5906976452490


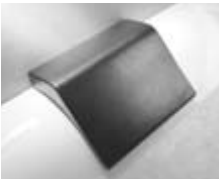


118  
(145)

1,0

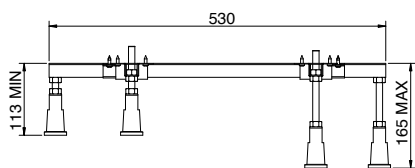
1

Rabat pełnopaletowy dotyczy minimum 3 lub więcej sztuk dowolnego typu obudowy do wanien KOŁO oznaczonej \*\*.

# AKCESORIA DO WANIEŃ AKRYLOWYCH

		Nr kt. / EAN	Cena PLN netto (brutto)
	<b>Siedzisko 75 cm</b> kolor: szary do wanien COMFORT PLUS o szerokości 75 cm: XWP1450, XWP1451, XWP1470, XWP1471	<b>SP008</b> 5906976329709	432 (531)
	<b>Siedzisko 80 cm</b> kolor: szary do wanien COMFORT PLUS o szerokości 80 cm: XWP1460, XWP1461, XWP1480, XWP1481	<b>SP009</b> 5906976329716	540 (664)
	<b>Siedzisko 90 cm</b> kolor: szary do wanien COMFORT PLUS o szerokości 90 cm: XWP1490, XWP1491	<b>SP010</b> 5906976329747	540 (664)
	<b>Zagłówek</b> kolor: szary materiał: pianka poliuretanowa  Do kompletowania z wannami asymetrycznymi CLARISSA 160 i 170 cm.	<b>SP006</b> 5906976468064	97 (119)
	<b>Zagłówek</b> kolor: szary materiał: technogel®  Do kompletowania z wannami prostokątnymi MODO, PERFECT, COMFORT PLUS	<b>SP007</b> 5906976329754	367 (451)
	<b>Zagłówek</b> kolor: szary materiał: pianka poliuretanowa  Do kompletowania z wannami asymetrycznymi SPLIT 150, 160 i 170 cm.	<b>SP011</b> 5906976341466	97 (119)

# AKCESORIA DO WANIEŃ AKRYLOWYCH



## Zestaw montażowy SNC1 do wanien

w komplecie:  
kształtownik L=530 mm, 2 szt.  
nogi 2 szt.  
uchwyty ścienne 4 szt.

### Do kompletowania z wannami:

prostokątne: COMFORT PLUS

Nr kt. / EAN

Cena PLN  
netto  
(brutto)

**SNC1**  
5906976012472

94  
(116)

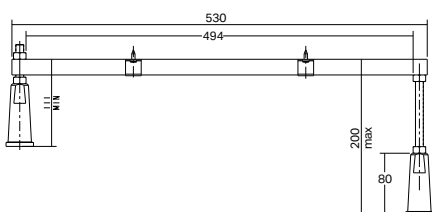


## Zestaw montażowy do wanien SN14

w komplecie:  
kształtownik zamknięty L=530 mm, 2 szt.  
nogi 4 szt.  
uchwyty ścienne 4 szt.

### Do kompletowania z wannami:

prostokątne: MODO, PERFECT, SPARK, CLARISSA,  
REKORD, OPAL PLUS  
asymetryczne: AGAT, ELIPSO, CLARISSA, NEO PLUS,  
SPLIT  
owalne: CLARISSA



**SN14**  
4025410707475

94  
(116)






# EKSPOZYTORY

---




**KOŁO**  
Grupa Geberit

# EKSPOZYTORY DO KABIN

	Model Nr	Cena PLN netto (brutto)
 <p><b>Ekspozytor do 1 kabiny</b></p> <p>wysokość: 2450 mm długość ramienia: 950 mm</p> <p><u>W komplecie:</u> 2 x ramię 1 x zwieńczenie górne 1 x zestaw montażowy do ekspozytora do jednej kabiny</p>	<b>E00133</b>	884 (1088)
 <p><b>Ekspozytor do 2 kabin</b></p> <p>wysokość: 2450 mm długość ramienia: 950 mm</p> <p><u>W komplecie:</u> 3 x ramię 2 x zwieńczenie górne 1 x zestaw montażowy do ekspozytora do 2 kabin</p>	<b>E00134</b>	1461 (1797)
 <p><b>Ekspozytor do 4 kabin</b></p> <p>wysokość: 2450 mm długość ramienia: 950 mm</p> <p><u>W komplecie:</u> 4 x ramię 4 x zwieńczenie górne 1 x zestaw montażowy do ekspozytora do 4 kabin w komplecie z listwą wzmacniającą</p>	<b>E00135</b>	2320 (2854)
<p><b>Ramię</b></p> <p><b>Zwieńczenie górne</b></p> <p><b>Zestaw montażowy do ekspozytora do 1 kabiny</b></p> <p><b>Zestaw montażowy do ekspozytora do 2 kabin</b></p> <p><b>Zestaw montażowy do ekspozytora do 4 kabin w komplecie z listwą wzmacniającą</b></p>	<p><b>E00136</b></p> <p><b>E00137</b></p> <p><b>E00102</b></p> <p><b>E00103</b></p> <p><b>E00104</b></p>	<p>307 (378)</p> <p>268 (330)</p> <p>2 (2)</p> <p>4 (5)</p> <p>17 (21)</p>






Cena nie podlega rabatowaniu  
Ilość ekspozytorów ograniczona

# EKSPOZYTORY DO DRZWI

	Model Nr	Cena PLN netto (brutto)
 <p><b>Ekspozytor do drzwi</b></p> <p>wysokość: 2400 mm szerokość zwieńczenia: 1067 mm</p> <p>W komplecie: 4 x słupek 1 x zwieńczenie dolne i górne</p> <p>Na ekspozytorze możliwy jest montaż drzwi jedynie o szerokości 80 cm.</p>	<b>E00145</b>	1297 (1596)
<p><b>Słupek (4 sztuki)</b></p> <p><b>Zwieńczenie dolne i górne</b></p>	<b>E00138</b>  <b>E00139</b>	542 (667)  755 (929)

Cena nie podlega rabatowaniu  
Ilość ekspozytorów ograniczona

# EKSPOZYTORY DO CERAMIKI I MEBLI

	Model Nr	Cena PLN netto (brutto)
 <p><b>Expozytor 40 cm</b> szerokość: 400 mm wysokość: 1950 mm</p>	<b>E00141</b>	491 (604)
 <p><b>Expozytor 60 cm</b> szerokość: 600 mm wysokość: 1950 mm</p> <p>W komplecie kieszonka na foldery</p>	<b>E00140</b>	628 (773)
 <p><b>Expozytor narożny</b> szerokość: 600 x 600 mm wysokość: 1950 mm</p> <p>W komplecie kieszonka na foldery</p>	<b>E00142</b>	1256 (1545)
<p><b>W przypadku łączenia ze sobą ekspozytorów inaczej niż w linii prostej konieczny jest montaż dodatkowych elementów</b></p>		
 <p><b>Listwa łącząca</b></p>	<b>E00143</b>	69 (85)
 <p><b>Podest</b></p>	<b>E00144</b>	109 (135)

Cena nie podlega rabatowaniu  
Ilość ekspozytorów ograniczona

# CZĘŚCI ZAMIENNE DO CERAMIKI ŁAZIENKOWEJ

	Nr kat.	Cena PLN netto
<b>Miski kompaktowe:</b>		
Miska kompaktowa z odpływem poziomym Rekord (pak K99000)	K93204000	239
Miska kompaktowa z odpływem pionowym Rekord (pak K99001)	K93205000	277
Miska kompaktowa z odpływem poziomym Solo (pak 79210)	73202000	249
Miska kompaktowa z odpływem pionowym Solo (pak 79211)	73203000	271
Miska kompaktowa z odpływem poziomym Nova (pak 29202)	23202000	359
Miska kompaktowa z odpływem pionowym Nova (pak 29203)	23203000	430
Miska kompaktowa z odpływem poziomym z półką Nova (pak 29204)	23211000	436
Miska kompaktowa z odpływem poziomym Primo (pak K89004)	K83202000	282
Miska kompaktowa z odpływem poziomym Nova Top	63200000	313
Miska kompaktowa z odpływem pionowym Nova Top	63201000	389
Miska kompaktowa z odpływem uniwersalnym Style (pak L29000)	L23200000	582
Miska kompaktowa z odpływem uniwersalnym Style Rimfree (pack L29020)	L23220000	742
Miska kompaktowa z odpływem uniwersalnym Varius (pak K39000)	K33200000	1080
Miska kompaktowa z odpływem uniwersalnym Quattro (pack K64001)	K63200000	1360
<b>Spluczki bez armatury:</b>		
Spluczka Idol (14001, M14020)	M14000000	151
Spluczka Solo (79210, 79211)	74014000	151
Spluczka Rekord (K99000, K99001)	K94004000	165
Spluczka Nova (24011, 24018, 29300, 29301, 29302, 29303)	Y24000000	197
Spluczka Nova (24004, 24019, 29202, 29203, 29204)	24020000	190
Spluczka Nova TOP PICO (64011)	64010000	197
Spluczka Nova Pro okrągła (M34010)	M34000000	197
Spluczka Nova Pro prostokątna (M34011)	M34001000	207
Spluczka Style (L29000, L29020)	L24000000	290
<b>UWAGA:</b> Od kwietnia 2016 wyposażamy spluczki ceramiczne Koło w armaturę Geberit. Zanim zamówisz zawór z zamieszczonej listy, sprawdź jaką masz armaturę w spluczce. Jeśli jest tam już Geberit to należy skorzystać z tych części zamiennych: art. nr 136.705.00.3 Zawór napełniający Geberit typ 333, przyłącze wody z boku, 3/8", nypel z mosiądzu art. nr 243.801.00.1 Zestaw uszczelkek Geberit do zaworu napełniającego typ 333 art. nr 136.907.21.2 Zawór spustowy Geberit typ 240, splukiwanie dwudzielne (zestaw kompletny, z przyciskiem wypukłym, gniazdem i mocowaniem) art. nr 238.540.21.1 Przycisk podwójny płaski chrom błyszczący art. nr 238.501.21.1 Przycisk podwójny wypukły chrom błyszczący art. nr 238.542.00.1 Zawór spustowy dwudzielny typ 240 art. nr 816.418.00.1 Uszczelka zaworu spustowego art. nr 238.541.00.1 Gniazdo zaworu spustowego typ 240 art. nr 238.543.00.1 Jarzmo zaworu spustowego typ 240		
<b>Zawory spustowe (części dostępne do wyczerpania zapasów):</b>		
Zawór spustowy do spluczki Idol 3/6 l (M14020)	7141000	74
Zawór spustowy do spluczki Idol Stop (14001)	7138000	77
Zawór spustowy do spluczki Solo 3/6 l	7132000	80
Zawór spustowy do spluczki Solo 6 l	7127000	55
Zawór spustowy do spluczki Rekord (K99000, K99001)	94100000	74
Zawór spustowy do spluczki Nova 3/6 l (24004)	A94015	100
Zawór spustowy do spluczki Nova (24018, 29302, 29303)	94037000	74
Zawór spustowy do spluczki Nova (24019, 29202, 29203, 29204)	94038000	74
Zawór spustowy do spluczki Primo (K89004, K89005)	94036000	74
Zawór spustowy do spluczki Nova Pro Junior (93004)	94181000	74
Zawór spustowy do spluczki Nova Top Pico (64011)	A94013	126
Zawór spustowy do spluczki Nova Top Pico narożna (64013)	94020000	126
Zawór spustowy do spluczki Nova Top (64000)	A52037	126
Zawór spustowy do spluczki Nova Pro (M34010, M34011)	94104000	74
Zawór spustowy do spluczki Style (L29000, L29020)	94116000	87
Zawór spustowy do spluczki Quattro (K64001)	94052000	126
<b>Zawory napełniające (części dostępne do wyczerpania zapasów):</b>		
Zawór napełniający do spluczki Idol (M14020), Nova Pro (M34010)	7140000	64
Zawór napełniający do spluczki Idol Stop (14001)	7137000	64
Zawór napełniający do spluczki Solo 3/6 l (79210, 79211)	7131000	64
Zawór napełniający do spluczki Solo 6 l	7126000	41
Zawór napełniający do spluczki Rekord (K99000, K99001)	94107000	64
Zawór napełniający do spluczki Primo (K89004, K89005), Nova (24018, 24019, 29302, 29303)	94040000	64
Zawór napełniający do spluczki Nova Pro Junior (93004)	94182000	64
Zawór napełniający do spluczki Nova (24011, 29300, 29301), Nova Top (64001), Nova Top Pico (64011)	A94101	45
Zawór napełniający do spluczki Nova (24004)	A94014	45
Zawór napełniający do spluczki narożnej Nova Top Pico (64013)	94021000	70
Zawór napełniający do spluczki Nova Pro (M34011)	94105000	64
Zawór napełniający do spluczki Style (L29000)	94118000	64
Zawór napełniający do spluczki Quattro (K64001)	94051000	70

# CZĘŚCI ZAMIENNE DO CERAMIKI ŁAZIENKOWEJ

	Nr kat.	Cena PLN netto
<b>Przyciski do spłuczek (części dostępne do wyczerpania zapasów):</b>		
Przycisk do spłuczki Idol 6   STOP (14001)	7139000	21
Przycisk do spłuczki Solo 3/6L (79210, 79211)	7108000	26
Przycisk do spłuczki Solo 6 I	7134000	21
Przycisk do spłuczki Nova (24004)	A94017	25
Przycisk do spłuczki Nova (24011, 29300, 29301)	A94005	25
Przycisk do spłuczki Nova Pro (M34010, M34011), Primo (K89004, K89005), Nova (24018, 24019, 29302, 29303), Rekord (K99000, K99001), Idol (M14020)	94042000	25
Przycisk do spłuczki Nova Top (64001), Nova Top Pico (64011, 64013)	A94007	25
Przycisk do spłuczki Style (L29000, L29020)	94119000	25
Przycisk do spłuczki Quattro (K64001)	94053000	25
<b>Pozostałe części do kompaktów (części dostępne do wyczerpania zapasów):</b>		
Komplet uszczelek do spłuczek: Rekord, Primo, Nova, Nova Top, Nova Top Pico, Nova Pro, Fantasia, Impuls, Varius, Aplauz, Quattro	A51833	33
Uszczelka pomiędzy spłuczką a miskę ustępową	A52550	14
Uszczelka do zaworu spustowego Nova, Nova Top, Nova Top Pico, Nova Pro, Impuls, Aplauz	A52552	13
Uszczelka do zaworu spustowego Primo, Nova	94043000	20
Uszczelka do zaworu spustowego Solo	94099000	20
Zestaw montażowy z uszczelkami i śrubami do spłuczek Solo   Idol	8013000	32
Zestaw montażowy z uszczelkami do spłuczek Nova, Nova Top, Nova Top Pico, Nova Pro, Fantasia, Impuls, Aplauz	A99026	14
Zestaw montażowy do spłuczki Primo, Rekord	94044000	46
Zestaw montażowy do spłuczki Nova Top Pico narożnej	94045000	45
Zestaw do krytego montażu misek kompaktowych	A3569	41
Zestaw do odkrytego montażu misek kompaktowych, misek i bidetów stojących	99246000	6
<b>Części i akcesoria do misek wiszących i bidetów:</b>		
Zestaw montażowy do miski i bidetu wiszącego Varius (K33100 i K35100), Ovum (L43100 i L45100)	99054000	133
Zestaw montażowy do miski stojącej Ego (K13000)	A42300	95
Zestaw montażowy do miski wiszącej Ego (K13102) zakupionej do 12.2012	A42312	137
Zestaw montażowy do miski wiszącej Ego (K13102) zakupionej po 01.2013	99299000	137
Zestaw montażowy do bidetu stojącego Ego (K15000)	A42250	92
Zestaw montażowy do bidetu wiszącego Ego (K15100)	A42255	137
Zestaw montażowy do miski wiszącej Preciosa 2 (L63100), Life! (M23100, M23120)	99216000	137
Zestaw montażowy do bidetu wiszącego Preciosa 2 (L65100), Life! (M25100)	99217000	137
Czarny pierścień centrujący do miski wiszącej Preciosa2, Varius, Ovum (1 szt)	99218000	28
Rozpryskiwacz Rimfree do misek Renova, 4U/Icon, Life!	99482000	22
Rozpryskiwacz Rimfree do misek Style, Nova Pro, Traffic	99483000	22
Zestaw montażowy do miski wiszącej Modo Pure	597216000	95
Zestaw montażowy do bidetu wiszącego Modo Pure	597217000	109
<b>Części i akcesoria do umywalek i zlewów:</b>		
Zestaw montażowy do umywalek podblatowych Nova Top (61846, 61856), Nova Pro (M31858)	99128000	21
Zestaw montażowy do umywalek podblatowych Style (L21846, L21850)	99166000	45
Zestaw montażowy do umywalki półblatowej Style (L21855)	99260000	39
Zestaw montażowy do umywalek nablatawowych Cocktail	99248000	31
Zestaw montażowy do umywalki nablatawowej Ego (K12145)	99249000	44
Zestaw montażowy do umywalki nablatawowej Ovum (L41660)	99250000	62
Zestaw montażowy do półpostumentu Quattro (K67100)	597152	85
System przelewowo-odpływowy do umywalki Punto (K21645)	A30001	55
System przelewowo-odpływowy do zlewów ceramicznych Nova Pro (5210, 5230)	20404000	45
Wsporniki 46 cm do montażu zlewów Nova Pro (5210, 5230)	99037000	126
System odpływowo-przelewowy do umywalek i bidetu Quattro	96010000	131
Odpływ z pokrywą ceramiczną do umywalek Cocktail	99120000	153
Kratka ze stali nierdzewnej do zlewów Boston	99282000	156
Zestaw montażowy do zlewów ceramicznych Boston (K21146, K21161), SWING (K21153, K21163)	99313000	31
Odpływ z gumowym korkiem do zlewów ceramicznych Boston, Swing, Madison	99302000	31
Zawór spustowy chrom, do umywalek z przelewem	99111000	54
Zawór spustowy chrom, do umywalek bez przelewu	99110000	54
Zestaw do krytego montażu półpostumentów	A3569	41
Dozownik Emco do mydła	94139000	141
<b>Części i akcesoria do pisuarów:</b>		
Sitko ze stali nierdzewnej do pisuarów Felix	A96001	37
Sitko ze stali nierdzewnej do pisuarów Alex	A96002	37
Olej neutralizujący 0,25l do pisuaru Cero (6 szt)	99277000	330
Zestaw adaptacyjny do pisuaru Cero	243.699.00.1	221
Zestaw do krytego montażu pisuarów	A3569	41
Zestaw montażowy do przegrody ceramicznej Nova Top (60201)	99300000	31
Zestaw do odkrytego montażu pisuarów	96020000	15
Złączka doprowadzająca wodę do zaworu podtynkowego	521005000	78
Zestaw uszczelek dopływu do pisuaru, 5 szt.	599065000	98

# CZĘŚCI ZAMIENNE DO CERAMIKI ŁAZIENKOWEJ

	Nr kat.	Cena PLN netto
<b>Odbojniki do desek sedesowych:</b>		
Odbojniki do deski sedesowej Idol (10131, 10134)	99255000	9
Odbojniki do deski sedesowej Rekord (K90113, K90117)	99256000	9
Odbojniki do deski sedesowej Solo (70111), IDOL (10111)	99065000	8
Odbojniki do deski sedesowej Solo (70115)	99273000	23
Odbojniki do deski sedesowej Idol (10113)	99245000	23
Odbojniki do deski sedesowej Rekord (K90112), Ego (K10112), Ovum (L40111, L40112)	99116000	11
Odbojniki do deski sedesowej Rekord (K90111), Primo (K80111)	99240000	11
Odbojniki do deski sedesowej Optima (K90116)	99633000	11
Odbojniki do deski sedesowej Nova (20123)	99287000	11
Odbojniki do deski sedesowej Nova Top (60111), Nova Top Pico (60121)	99122000	11
Odbojniki do deski sedesowej Nova Top Pico (60127, 60128)	99286000	11
Odbojniki do deski sedesowej Nova Top Bez Barrier (60114) zakupionej do 12.2011	99125000	37
Odbojniki do deski sedesowej Nova Top Bez Barrier (60114) zakupionej po 01.2012	99267000	37
Odbojniki do deski sedesowej Nova Top Junior (60112, 60119), Caprice (K70112)	99117000	11
Odbojniki do deski sedesowej Nova Top (60120, 60122, 60123, 60125, 60126), Quattro (K60113, K60114)	99123000	32
Odbojniki do deski sedesowej Spark, Solo (70116), Nova (20121, 20122), Nova Pro, Traffic, Modo (L30111, L30112), Life!	99307000	11
Odbojniki do deski sedesowej Style (L20111, L20112), Primo (K80112)	99082000	11
Odbojniki do deski sedesowej Sign (K20112)	99284000	11
Odbojniki do deski sedesowej Aplauz (40111) Impuls (K00111), Varius (K30111)	99064000	11
Odbojniki do deski sedesowej Ego (K10111)	99086000	11
Odbojniki do deski sedesowej Ovum (L40111, L40112) zakupionej po 04.2014	99442000	11
Odbojniki do deski sedesowej Quattro (K60111, K60112)	99115000	11
Odbojniki do deski sedesowej Modo Slim (L30114, L30115, L30116)	598121000	13
<b>Zawiasy do desek sedesowych:</b>		
Zestaw odbojników do deski M30119000	243.918.00.1	28
Odbojniki do deski Modo L30113000	598111000	13
Śruby mocujące z tworzywa do deski sedesowej Idol (10130)	AZ007000	9
Śruby mocujące z tworzywa do deski sedesowej Solo (70130)	99036000	9
Zawiasy do deski sedesowej Idol (10111)	8014000	37
Zawiasy do deski sedesowej Idol (10131)	99195000	37
Zawiasy do deski wolnoopadającej Idol (10134), Rekord (K90117)	99314000	48
Zawiasy do deski sedesowej Idol (10113)	99243000	52
Zawiasy do deski sedesowej Solo (70111), Nova (20111), Nova Top (60111)	A10000	33
Zawiasy do deski sedesowej Solo (70115)	99247000	112
Zawiasy do deski sedesowej Solo (70116), Primo (K80111), Rekord (K90111), Nova Pro (M30111, M30115), Nova (20121), Nova Top Pico (60127)	99283000	34
Zawiasy do deski sedesowej wolnoopadającej Rekord (K90112) zakupionej do 08.2011	99098000	112
Zawiasy do deski sedesowej wolnoopadającej Rekord (K90112) zakupionej po 09.2011	99242000	100
Zawiasy do deski sedesowej wolnoopadającej Rekord (K90112) zakupionej po 03.2014	99318000	111
Zawiasy do deski sedesowej Primo (K80111) zakupionej do 09.2010	99048000	41
Zawiasy do deski sedesowej wolnoopadającej Primo (K80112)	99102000	164
Zawiasy do deski sedesowej wolnoopadającej Optima (K90116)	99634000	165
Zawiasy do deski Modo L30113000 i deski Modo Slim L30116000 –	598075000	127
Zawiasy do deski sedesowej Nova Pro Bez Barrier (M30119)	243.914.00.1	155
Zawiasy do deski Nova Pro M30121000	244.202.00.2	127
Zawiasy do deski Nova Pro M30122000	598.075.00.0	127
Zawiasy do deski Nova Pro M30103000	243.916.00.1	109
Zawiasy do deski sedesowej miękkiej Nova (20123)	99291000	37
Zawiasy do deski sedesowej Nova Top Pico (60121)	AZ004000	58
Zawiasy do deski sedesowej Nova Top Bez Barrier (60114, 60115) zakupionej do 12.2011	99028000	58
Zawiasy do deski sedesowej Nova Top Bez Barrier (60114) zakupionej po 01.2012	99266000	58
Zawiasy do deski sedesowej Nova Top Junior (60112)	99029000	34
Zawiasy do deski sedesowej Nova Top Junior (60119)	99030000	41
Zawiasy do deski sedesowej Nova Top (60120, 60122)	A99027000	40
Zawiasy do deski sedesowej Nova Top (60110)	AZ002000	32
Zawiasy do deski sedesowej wolnoopadającej Nova Top (60125, 60126)	99271000	133
Zestaw montażowy do deski sedesowej Nova Pro (M30114, M30118), Nova Top (60123)	99491000	59
Zawiasy do deski sedesowej Spark (M40111)	99305000	48
Zawiasy do deski sedesowej Fantasia (K70111), Caprice (K70112)	99031000	45
Zawiasy do deski sedesowej Impuls (K00111), Aplauz (40110)	AZ003000	45
Zawiasy do deski sedesowej wolnoopadającej Sign (K20112)	99285000	164
Zawiasy do deski sedesowej Style (L20111)	99101000	49
Zawiasy do deski sedesowej wolnoopadającej Style (L20112), Nova Pro (M30112, M30116), Modo (L30115)	99488000	165
Zawiasy do deski sedesowej Traffic (L90111), Nova Pro (M30117), Life! (M20111), Modo (L30111, L30114)	99310000	54
Zawiasy do deski sedesowej wolnoopadającej Traffic (L90112), Spark (M40112), Nova Top Pico (60128), Nova (20122), Modo (L30112)	99311000	111
Zawiasy do deski sedesowej wolnoopadającej Life! (M20112)	99489000	185
Zawiasy do deski sedesowej Varius (K30111)	99050000	70
Zawiasy do deski sedesowej wolnoopadającej Varius (K30112)	99051000	240
Zawiasy do deski sedesowej wolnoopadającej Varius (K30113)	99104000	194
Zawiasy do deski sedesowej Ego (K10111)	99101000	49
Zawiasy do deski sedesowej Ego (K10113)	99103000	58
Zawiasy do deski sedesowej wolnoopadającej Ego (K10112) zakupionej do 12.2013	99106000	183

◆ Produkt dostępny do wyczerpania stanów magazynowych.

# CZĘŚCI ZAMIENNE DO CERAMIKI ŁAZIENKOWEJ

	Nr kat.	Cena PLN netto
Zawiasy do deski sedesowej wolnoopadającej Ego (K10112) zakupionej po 01.2014	99441000	185
Zawiasy do deski sedesowej Ovum (L40111) zakupionej do 03.2014	99213000	58
Zawiasy do deski sedesowej Ovum (L40112) zakupionej do 03.2014	99214000	187
Zawiasy do deski sedesowej Ovum (L40111) zakupionej po 04.2014	99443000	59
Zawiasy do deski sedesowej Ovum (L40112) zakupionej po 04.2014	99444000	185
Zawiasy do deski sedesowej Quattro (K60111)	99052000	105
Zawiasy do deski sedesowej wolnoopadającej Quattro ( K60112)	99053000	255
Zestaw montażowy do deski sedesowej QUATTRO (K60113, K60114)	99244000	94
Zawiasy do deski sedesowej wolnoopadającej PRECIOSA 2 (L60111)	99215000	162

# CZĘŚCI ZAMIENNE DO STELAŻY PODTYNKOWYCH

	Nr kat.	Cena PLN netto
<b>TECHNIC GT Stelaż podtynkowy do WC do zabudowy lekkiej - 99400000, 99440000</b>		
TECHNIC Kolanko dopływowe z uszczelką	99169005000	18
Zaślepka rury dopływowej, stelaż do WC	99400127000	11
Zaślepka rury odpływowej, stelaż do WC	99400128000	11
Zestaw prętów gwintowanych M12 i zaślepek	99400132000	32
Uniwersalny zestaw kołków rozporowych	99400133000	22
TECHNIC Tunel serwisowy	99169023000	18
Uszczelka zaworu spustowego	99235005000	8
Uszczelka do kolanka dopływowego	99235008000	9
Rura odpływowa	99235009000	20
Uszczelka do rury odpływowej	99235010000	8
Rura dopływowa	99235011000	16
Uszczelka do rury dopływowej	99235012000	6
Kolanko odpływowe z uszczelką	99235013000	41
TECHNIC Mocowanie kolana dopływowego	99235015000	21
Mocowanie kolana odpływowego	99235027000	19
TECHNIC GT Zawór napełniający, bez mocowania	99400100000	61
TECHNIC GT Uchwyt zaworu napełniającego	99400101000	9
TECHNIC GT Uchwyty ściennie (zestaw 2 szt)	99400103000	115
TECHNIC GT Przekładnia popychaczy + mostek	99400105000	42
TECHNIC GT Zawór spustowy z uszczelkami	99400106000	71
TECHNIC GT uszczelka zaworu napełniającego	99400125000	11
TECHNIC GT uszczelka gniazda zaworu spustowego	99400126000	11
Zawór odcinający	99235006000	34
TECHNIC GT Wspornik zaworu odcinającego, do stelaża Technic GT 1.0	99400108000	7
TECHNIC GT Wspornik zaworu odcinającego, do stelaża Technic GT 2.0	99400115000	9
TECHNIC GT Przekładnia popychaczy + mostek (2.0)	99400112000	42
TECHNIC GT Ramka do montażu tunelu serwisowego (2.0)	99400113000	21
TECHNIC GT Tunel serwisowy click-in (2.0)	99400114000	19
TECHNIC GT Uchwyt zaworu odcinającego (2.0)	99400115000	9
TECHNIC GT Wężyk do zaworu napełniającego (2.0)	99400116000	28
TECHNIC GT Popychacze przycisku (2 szt)	99400121000	36
TECHNIC GT SF aplikator	99400129000	32
TECHNIC GT SF gniazdo zaworu spustowego	99400130000	43
TECHNIC GT ZESTAW PNEUM. CAMELEON	99400131000	49
<b>TECHNIC GT Stelaż podtynkowy do umywalek - 99402000</b>		
Uniwersalny zestaw kołków rozporowych	99400133000	22
TECHNIC GT Uchwyty ściennie (zestaw 2 szt)	99400103000	115
TECHNIC GT Zestaw montażowy 99402	99400117000	66
TECHNIC GT Mosiężny króciec przyłączeniowy	99400120000	44
<b>TECHNIC GT Stelaż podtynkowy do bidetów wiszących - 99403000</b>		
Zestaw prętów gwintowanych M12 i zaślepek	99400132000	32
Uniwersalny zestaw kołków rozporowych	99400133000	22
TECHNIC GT Uchwyty ściennie (zestaw 2 szt)	99400103000	115
TECHNIC GT Zestaw montażowy 99403	99400118000	66
TECHNIC GT Mosiężny króciec przyłączeniowy	99400120000	44
<b>TECHNIC GT Stelaż podtynkowy do pisuarów - 99404000</b>		
TECHNIC GT Obejma kolanka odpł. 99404	99169010000	23
Uniwersalny zestaw kołków rozporowych	99400133000	22
TECHNIC GT Uchwyty ściennie (zestaw 2 szt)	99400103000	115
TECHNIC GT Zestaw montażowy 99404	99400119000	66
TECHNIC GT Mosiężny króciec przyłączeniowy	99400120000	44



# CZĘŚCI ZAMIENNE DO CERAMIKI ŁAZIENKOWEJ

	Nr kat.	Cena PLN netto
<b>SLIM 2 i SLIM Stelaż podtynkowy do WC do zabudowy lekkiej – 99640000, 99235000</b>		
Zaślepka rury dopływowej, stelaż do WC	99400127000	11
Zaślepka rury odpływowej, stelaż do WC	99400128000	11
Zestaw prętów gwintowanych M12 i zaślepek	99400132000	32
Uniwersalny zestaw kołków rozporowych	99400133000	22
SLIM Zawór napełniający	99235002000	44
SLIM Wężyk do zaworu napełniającego	99235003000	29
SLIM Zawór spustowy	99235004000	48
Uszczelka zaworu spustowego	99235005000	8
SLIM Kolanko dopływowe	99235007000	18
Uszczelka do kolanka dopływowego	99235008000	9
Rura odpływowa	99235009000	20
Uszczelka do rury odpływowej	99235010000	8
Rura dopływowa	99235011000	16
Uszczelka do rury dopływowej	99235012000	6
Kolanko odpływowe z uszczelką	99235013000	41
SLIM Ramka do przycisku 94130xxx oraz 94184xxx Slim Basic (Slim2)	99235016000	36
SLIM Przekładnia mechanicznego popychacza	99235017000	16
SLIM Tunel serwisowy	99235019000	18
SLIM Element mocujący ramkę przycisku	99235020000	12
SLIM2 i UNIT1 zestaw wspomników	99640007000	43
SLIM zestaw wspomników do 99235,99500	99235031000	43
SLIM Ramka do przycisku 94131xxx	99235026000	36
Mocowanie kolana odpływowego	99235027000	19
Zawór odcinający	99235006000	34
Popychacze i bolce dystansowe do przycisku Slim 94183xxx	99640001000	43
Sprężyny do przycisku przycisku Slim 94183xxx, set	99640002000	11
Ramka mocująca do przycisku Slim 94183xxx	99640003000	22
Sprężyny do przycisku Slim Basic 94184xxx i 94130xxx, set	99640004000	11
Popychacze i bolce dystansowe do przycisku Slim Basic 94184xxx i 94130xxx	99640005000	43
<b>Solid 40/KOŁO Stelaż podtynkowy do WC do zabudowy lekkie – 99066000</b>		
KOŁO Uszczelka do zaworu spustowego	94049000	10
KOŁO Zawór napełniający	94132000	63
KOŁO Zawór spustowy	94148000	82
Zaślepka rury dopływowej, stelaż do WC	99400127000	11
Zaślepka rury odpływowej, stelaż do WC	99400128000	11
KOŁO Uchwyt zaworu napełniającego	99066003000	9
KOŁO Uchwyt zaworu spustowego	99066004000	9
KOŁO Zawór odcinający	99066005000	38
KOŁO Kolanko dopływowe z uszczelką	99066006000	18
Uszczelka do kolanka dopływowego	9843049000	11
Zestaw prętów gwintowanych M12 i zaślepek	99400132000	32
Uniwersalny zestaw kołków rozporowych	99400133000	22
Rura odpływowa	99235009000	20
Uszczelka do rury odpływowej	99235010000	8
Rura dopływowa	99235011000	16
Uszczelka do rury dopływowej	99235012000	6
Kolanko odpływowe z uszczelką	99235013000	41
<b>SLIM PNEUMATIC Stelaż podtynkowy do WC do zabudowy lekkiej – 99500000</b>		
Zaślepka rury dopływowej, stelaż do WC	99400127000	11
Zaślepka rury odpływowej, stelaż do WC	99400128000	11
Zestaw prętów gwintowanych M12 i zaślepek	99400132000	32
Uniwersalny zestaw kołków rozporowych	99400133000	22
SLIM Zawór napełniający	99235002000	44
SLIM Wężyk do zaworu napełniającego	99235003000	29
SLIM Zawór spustowy	99235004000	48
Uszczelka zaworu spustowego	99235005000	8
SLIM Kolanko dopływowe	99235007000	18
Uszczelka do kolanka dopływowego	99235008000	9
Rura odpływowa	99235009000	20
Uszczelka do rury odpływowej	99235010000	8
Rura dopływowa	99235011000	16
Uszczelka do rury dopływowej	99235012000	6
Kolanko odpływowe z uszczelką	99235013000	41
SLIM Tunel serwisowy	99235019000	18
SLIM zestaw wspomników do 99235,99500	99235031000	43
Mocowanie kolana odpływowego	99235027000	19
Zawór odcinający	99235006000	34
SLIM Pneumatyczny zestaw adaptacyjny	99235014000	50

# CZĘŚCI ZAMIENNE DO CERAMIKI ŁAZIENKOWEJ

	Nr kat.	Cena PLN netto
<b>TECHNIC GT Stelaż podtynkowy do WC do zabudowy ciężkiej – 99401000</b>		
TECHNIC Kolanko dopływowe z uszczelką	99169005000	18
Zaślepka rury dopływowej, stelaż do WC	99400127000	11
Zaślepka rury odpływowej, stelaż do WC	99400128000	11
Mocowanie kolana odpływowego 99401, 99236	99169021000	18
TECHNIC Tunel serwisowy	99169023000	18
Uszczelka do kolanka dopływowego	99235008000	9
Rura odpływowa	99235009000	20
Uszczelka do rury odpływowej	99235010000	8
Rura dopływowa	99235011000	16
Uszczelka do rury dopływowej	99235012000	6
Kolanko odpływowe z uszczelką	99235013000	41
TECHNIC GT Zawór napełniający, bez mocowania	99400100000	61
TECHNIC GT Uchwyt zaworu napełniającego	99400101000	9
TECHNIC GT Przekładnia popychaczy + mostek	99400105000	42
TECHNIC GT Zawór spustowy z uszczelkami	99400106000	71
TECHNIC GT uszczelka zaworu napełniającego	99400125000	11
TECHNIC GT uszczelka gniazda zaworu spustowego	99400126000	11
Zawór odcinający	99235006000	34
TECHNIC GT Wspornik zaworu odcinającego, do stelaża Technic GT 1.0	99400108000	7
TECHNIC GT Wspornik zaworu odcinającego, do stelaża Technic GT 2.0	99400115000	9
TECHNIC GT Przekładnia popychaczy + mostek (2.0)	99400112000	42
TECHNIC GT Ramka do montażu tunelu serwisowego (2.0)	99400113000	21
TECHNIC GT Tunel serwisowy click-in (2.0)	99400114000	19
TECHNIC GT Uchwyt zaworu odcinającego (2.0)	99400115000	9
TECHNIC GT Wężyk do zaworu napełniającego (2.0)	99400116000	28
TECHNIC GT Popychacze przycisku (2 szt.)	99400121000	36
<b>TECHNIC GT Spłuczka podtynkowa do misek WC stojących – 99384000</b>		
TECHNIC Kolanko dopływowe z uszczelką	99169005000	18
Zaślepka rury dopływowej, stelaż do WC	99400127000	11
Zaślepka rury odpływowej, stelaż do WC	99400128000	11
TECHNIC GT Obejma kolanka dopł. 99384	99169011000	23
Uszczelka do kolanka dopływowego	99235008000	9
Rura dopływowa	99235011000	16
Uszczelka do rury dopływowej	99235012000	6
TECHNIC GT Zawór napełniający, bez mocowania	99400100000	61
TECHNIC GT Uchwyt zaworu napełniającego	99400101000	9
TECHNIC GT Przekładnia popychaczy + mostek	99400105000	42
TECHNIC GT Zawór spustowy z uszczelkami	99400106000	71
TECHNIC GT uszczelka zaworu napełniającego	99400125000	11
TECHNIC GT uszczelka gniazda zaworu spustowego	99400126000	11
Zawór odcinający	99235006000	34
TECHNIC GT Wspornik zaworu odcinającego, do stelaża Technic GT 2.0	99400115000	9
TECHNIC GT Przekładnia popychaczy + mostek (2.0)	99400112000	42
TECHNIC GT Ramka do montażu tunelu serwisowego (2.0)	99400113000	21
TECHNIC GT Tunel serwisowy click-in (2.0)	99400114000	19
TECHNIC GT Uchwyt zaworu odcinającego (2.0)	99400115000	9
TECHNIC GT Wężyk do zaworu napełniającego (2.0)	99400116000	28
TECHNIC GT Popychacze przycisku (2 szt.)	99400121000	36
<b>TECHNIC GT Stelaż podtynkowy do WC do zabudowy niskiej – 99369000</b>		
Zaślepka rury dopływowej, stelaż do WC	99400127000	11
Zaślepka rury odpływowej, stelaż do WC	99400128000	11
TECHNIC GT Kolanko dopływowe z uszczelką 99369	99169009000	18
Zestaw prętów gwintowanych M12 i zaślepek	99400132000	32
Uniwersalny zestaw kołków rozporowych	99400133000	22
Uszczelka do kolanka dopływowego	99235008000	9
Rura odpływowa	99235009000	20
Uszczelka do rury odpływowej	99235010000	8
Rura dopływowa	99235011000	16
Uszczelka do rury dopływowej	99235012000	6
Kolanko odpływowe z uszczelką	99235013000	41
TECHNIC Mocowanie kolana dopływowego	99235015000	21
Mocowanie kolana odpływowego	99235027000	19
TECHNIC GT Zawór napełniający, bez mocowania	99400100000	61
TECHNIC GT Uchwyt zaworu napełniającego	99400101000	9
TECHNIC GT Uchwyty ściennie (zestaw 2 szt.)	99400103000	115
TECHNIC GT Przekładnia popychaczy + mostek	99400105000	42
TECHNIC GT Zawór spustowy z uszczelkami	99400106000	71
TECHNIC GT uszczelka zaworu napełniającego	99400125000	11
TECHNIC GT uszczelka gniazda zaworu spustowego	99400126000	11
Zawór odcinający	99235006000	34

# CZĘŚCI ZAMIENNE DO CERAMIKI ŁAZIENKOWEJ

	Nr kat.	Cena PLN netto
TECHNIC GT Wspornik zaworu odcinającego, do stelaża Technic GT 2.0	99400115000	9
TECHNIC GT Przekładnia popychaczy + mostek (2.0)	99400112000	42
TECHNIC GT Ramka do montażu tunelu serwisowego (2.0)	99400113000	21
TECHNIC GT Tunel serwisowy click-in (2.0)	99400114000	19
TECHNIC GT Uchwyt zaworu odcinającego (2.0)	99400115000	9
TECHNIC GT Wężyk do zaworu napełniającego (2.0)	99400116000	28
TECHNIC GT Popychacze przycisku (2 szt)	99400121000	36
<b>TECHNIC GT Stelaż podtynkowy do misek WC stojących dla dzieci – 99330000</b>		
TECHNIC Kolanko dopływowe z uszczelką	99169005000	18
Zaślepka rury dopływowej, stelaż do WC	99400127000	11
Zaślepka rury odpływowej, stelaż do WC	99400128000	11
TECHNIC GT Element spawalniący sptukiwanie 99330	99169008000	16
TECHNIC Tunel serwisowy	99169023000	18
Uszczelka do kolanka dopływowego	99235008000	9
Kolanko odpływowe z uszczelką	99235013000	41
Mocowanie kolana odpływowego	99235027000	19
TECHNIC GT Zawór napełniający, bez mocowania	99400100000	61
TECHNIC GT Uchwyt zaworu napełniającego	99400101000	9
TECHNIC GT Uchwyty ścienne (zestaw 2 szt.)	99400103000	115
TECHNIC GT Przekładnia popychaczy + mostek	99400105000	42
TECHNIC GT Zawór spustowy z uszczelkami	99400106000	71
TECHNIC GT uszczelka zaworu napełniającego	99400125000	11
TECHNIC GT uszczelka gniazda zaworu spustowego	99400126000	11
Zawór odcinający	99235006000	34
TECHNIC GT Wspornik zaworu odcinającego, do stelaża Technic GT 1.0	99400108000	7
TECHNIC GT Wspornik zaworu odcinającego, do stelaża Technic GT 2.0	99400115000	9
TECHNIC GT Przekładnia popychaczy + mostek (2.0)	99400112000	42
TECHNIC GT Ramka do montażu tunelu serwisowego (2.0)	99400113000	21
TECHNIC GT Tunel serwisowy click-in (2.0)	99400114000	19
TECHNIC GT Uchwyt zaworu odcinającego (2.0)	99400115000	9
TECHNIC GT Wężyk do zaworu napełniającego (2.0)	99400116000	28
<b>TECHNIC Stelaż podtynkowy do WC do zabudowy lekkiej – 99169000</b>		
TECHNIC Zawór napełniający + wężyk elastyczny	99169002000	57
TECHNIC Zawór spustowy z systemem Smart Fresh	99169003000	43
TECHNIC Zawór odcinający + plastikowy wspornik	99169004000	36
TECHNIC Kolanko dopływowe z uszczelką	99169005000	18
TECHNIC Uchwyt wężyka zaworu napełniającego	99169006000	9
Zaślepka rury dopływowej, stelaż do WC	99400127000	11
Zaślepka rury odpływowej, stelaż do WC	99400128000	11
TECHNIC Popychacz do przycisku	99169012000	5
TECHNIC Teleskop do przycisku	99169013000	9
TECHNIC Ramka do przycisku mechanicznego	99169014000	10
TECHNIC Kasetka dozownika Smart Fresh	99169015000	14
TECHNIC Blokada dozownika Smart Fresh	99169016000	27
Zestaw prętów gwintowanych M12 i zaślepek	99400132000	32
Uniwersalny zestaw kołków rozporowych	99400133000	22
TECHNIC Uchwyt zaworu napełniającego	99169018000	8
TECHNIC Przekładnia popychaczy	99169019000	24
TECHNIC Tunel serwisowy	99169023000	18
TECHNIC Wężyk do zaworu napełniającego	99169025000	32
Uszczelka do kolanka dopływowego	99235008000	9
Rura odpływowa	99235009000	20
Uszczelka do rury odpływowej	99235010000	8
Rura dopływowa	99235011000	16
Uszczelka do rury dopływowej	99235012000	6
Kolanko odpływowe z uszczelką	99235013000	41
TECHNIC Mocowanie kolana dopływowego	99235015000	21
Mocowanie kolana odpływowego	99235027000	19
Przycisk sptukujący Eclipse, biały	94122001	58
Przycisk sptukujący Eclipse, chrom	94122002	115
Przycisk sptukujący Eclipse, chrmo mat	94122003	141
Przycisk sptukujący Eclipse z funkcją Smart Fresh, biały	94123001	98
Przycisk sptukujący Fusion, biały	94124001	71
Przycisk sptukujący Fusion, chrom	94124002	139
Przycisk sptukujący Fusion, chrmo mat	94124003	161
Przycisk sptukujący Fusion z funkcją Smart Fresh, biały	94125001	112
Przycisk sptukujący Fusion z funkcją Smart Fresh, chrom	94125002	182

# CZĘŚCI ZAMIENNE DO CERAMIKI ŁAZIENKOWEJ

	Nr kat.	Cena PLN netto
<b>SLIM Stelaż podtynkowy do WC do zabudowy ciężkiej – 99236000</b>		
Zaślepka rury dopływowej, stelaż do WC	99400127000	11
Zaślepka rury odpływowej, stelaż do WC	99400128000	11
Mocowanie kolana odpływowego 99401, 99236	99169021000	18
SLIM Zawór napętniający	99235002000	44
SLIM Wężyk do zaworu napętniającego	99235003000	29
SLIM Zawór spustowy	99235004000	48
Uszczelka zaworu spustowego	99235005000	8
SLIM Kolanko dopływowe	99235007000	18
Uszczelka do kolanka dopływowego	99235008000	9
Rura odpływowa	99235009000	20
Uszczelka do rury odpływowej	99235010000	8
Rura dopływowa	99235011000	16
Uszczelka do rury dopływowej	99235012000	6
Kolanko odpływowe z uszczelką	99235013000	41
SLIM Ramka do przycisku 94130XXX oraz 94184xxx Slim Basic (Slim2)	99235016000	36
SLIM Przekładnia mechanicznego popychacza	99235017000	16
SLIM Tunel serwisowy	99235019000	18
SLIM Element mocujący ramkę przycisku	99235020000	12
SLIM Ramka do przycisku 94131XXX	99235026000	36
Zawór odcinający	99235006000	34
<b>UNIT1 Stelaż podtynkowy do WC do zabudowy lekkiej – 99391000</b>		
Zaślepka rury dopływowej, stelaż do WC	99400127000	11
Zaślepka rury odpływowej, stelaż do WC	99400128000	11
Rura odpływowa	99235009000	20
Uszczelka do rury odpływowej	99235010000	8
Rura dopływowa	99235011000	16
Uszczelka do rury dopływowej	99235012000	6
Kolanko odpływowe z uszczelką	99235013000	41
Mocowanie kolana odpływowego	99235027000	19
UNIT1 Zawór napętniający	99386001000	44
UNIT1 Uszczelka zaworu spustowego	99386004000	10
UNIT1 Śruby mocujące ramkę przycisku	99386006000	8
UNIT1 Zawór spustowy	99386007000	50
UNIT1 Kolanko dopływowe	99386008000	33
UNIT1 Uszczelka do kolanka dopływowego	99386009000	10
UNIT1 Wężyk elastyczny 3/8"	99386012000	32
UNIT1 Tunel serwisowy	99386013000	19
UNIT1 Ramka do przycisków GRID/BLUM	99386019000	19
UNIT1 Uchwyt zaworu napętniającego	99386016000	9
UNIT1 Uchwyt zaworu spustowego	99386017000	13
SLIM2 i UNIT1 zestaw wsporników	99640007000	43
Zawór odcinający	99235006000	34
UNIT1 Przycisk sflukujący Grid, chrom mat	94173003	93
UNIT1 Przycisk sflukujący Blum, chrom mat	94172003	93
UNIT1 Przycisk sflukujący Blum, chrom	94172002	89
<b>IDOL Stelaż podtynkowy do WC do zabudowy lekkiej – 99067000</b>		
Zestaw prętów gwintowanych M12 i zaślepek	99400132000	32
Uniwersalny zestaw kołków rozporowych	99400133000	22
Zawór napętniający do stelaża IDOL	90932101000	32
Zawór spustowy do stelaża IDOL	32454307000	59
Kolanko dopływowe do stelaża IDOL	34017907000	55
Ramka przycisku od stelaża IDOL	34013410000	49
IDOL przycisk sflukujący, chrom	94091000	113
IDOL przycisk sflukujący, chrom mat	94092000	109

# CZĘŚCI ZAMIENNE DO MEBLI

	Nr kat.	Cena PLN netto
<b>LIFE!</b>		
QUATTRO/LIFE komplet prowadnic Blum tandembox	B99515000	165
LIFE uchwyty 230mm z wkrętami mocującymi	B99516000	39
LIFE uchwyty 350mm z wkrętami mocującymi	B99517000	54
LIFE uchwyty 450mm z wkrętami mocującymi	B99518000	66
LIFE zestaw okuć do szafek z drzwiami	B99519000	54
LIFE Zestaw okuć do szafek z szufladami	B99520000	33
LIFE szuflada górna (z wycięciem) do szafek 89455, 89465,	B99521000	263
LIFE szuflada dolna do szafek 89455, 89465	B99522000	263
LIFE szuflada górna (z wycięciem) do szafek 89456, 89466	B99523000	263
LIFE szuflada dolna do szafek 89456, 89466	B99524000	263
LIFE szuflada górna (z wycięciem) do szafek 89457, 89458, 89467, 89468	B99525000	263
LIFE szuflada dolna do szafek 89458, 89468	B99526000	263
LIFE szuflada górna (z wycięciem) do szafek 89459, 89460, 89469, 89470	B99527000	263
LIFE szuflada dolna do szafek 89460, 89470	B99528000	263
LIFE szuflada do szafek 89462, 89461, 89472, 89471	B99529000	263
LIFE zestaw okuć do szafek wysokich	B99530000	54
LIFE półka szklana do szafek wysokich z podpórkami	B99531000	39
TRAFFIC/LIFE! zestaw naprawczy LED do lustra 40 x 80cm	B99623000	66
TRAFFIC/LIFE! zestaw naprawczy LED do lustra 60 x 65cm	B99624000	66
TRAFFIC/LIFE! zestaw naprawczy LED do lustra 70 x 65cm	B99625000	66
TRAFFIC/LIFE! zestaw naprawczy LED do lustra 90 x 65cm	B99626000	72
TRAFFIC/LIFE! zestaw naprawczy LED do lustra 120 x 65cm	B99627000	79
TRAFFIC/LIFE! kontroler LED do luster	B99628000	39
TRAFFIC/LIFE! konektor do oświetlenia luster	B99629000	13
TRAFFIC/LIFE! zestaw montażowy do luster	B99630000	27
<b>TRAFFIC</b>		
TRAFFIC uchwyty 322 mm + wkręty	B99448000	82
TRAFFIC uchwyty 450 mm + wkręty	B99450000	100
TRAFFIC uchwyty 610 mm + wkręty	B99451000	132
TRAFFIC zestaw okuć do szafek z drzwiami	B99532000	33
TRAFFIC zestaw okuć do szafek z szufladami	B99533000	27
TRAFFIC zestaw okuć do szafek wysokich	B99534000	62
Zestaw prowadnic 350mm (L+R)	B99502000	132
TRAFFIC szuflada górna do szafek do umywalek 60cm	B99535000	263
TRAFFIC szuflada dolna do szafek do umywalek 60cm	B99536000	263
TRAFFIC szuflada górna do szafek do umywalek 75cm	B99537000	263
TRAFFIC szuflada dolna do szafek do umywalek 75cm	B99538000	263
TRAFFIC szuflada górna do szafek do umywalek 90cm	B99539000	263
TRAFFIC szuflada dolna do szafek do umywalek 90cm	B99540000	263
TRAFFIC szuflady górne do szafek do umywalek 120cm z jedną miską komplet	B99541000	263
TRAFFIC szuflada dolna do szafek do umywalek 120cm z jedną miską komplet	B99542000	263
TRAFFIC szuflada górna do szafek do umywalek 120cm z dwiema miskami lewa	B99543000	263
TRAFFIC szuflada górna do szafek do umywalek 120cm z dwiema miskami prawa	B99544000	263
TRAFFIC szuflada dolna do szafek do umywalek 120cm z dwiema miskami	B99545000	263
TRAFFIC/LIFE! zestaw naprawczy LED do lustra 40 x 80cm	B99623000	66
TRAFFIC/LIFE! zestaw naprawczy LED do lustra 60 x 65cm	B99624000	66
TRAFFIC/LIFE! zestaw naprawczy LED do lustra 70 x 65cm	B99625000	66
TRAFFIC/LIFE! zestaw naprawczy LED do lustra 90 x 65cm	B99626000	72
TRAFFIC/LIFE! zestaw naprawczy LED do lustra 120 x 65cm	B99627000	79
TRAFFIC/LIFE! kontroler LED do luster	B99628000	39
TRAFFIC/LIFE! konektor do oświetlenia luster	B99629000	13
TRAFFIC/LIFE! zestaw montażowy do luster	B99630000	27
TRAFFIC Półka szklana do szafki bocznej wysokiej	B99652000	13
<b>MODO</b>		
Zestaw prowadnic 350mm (L+R) Modó 50 cm	B99502000	132
Zestaw prowadnic 400mm (L+R) Modó 60, 80, 100 cm	B99597000	148
MODO szuflada górna do szafek do umywalek 50cm	B99561000	242
MODO szuflada dolna do szafek do umywalek 50cm	B99562000	242
MODO szuflada górna do szafek do umywalek 60cm	B99563000	263
MODO szuflada dolna do szafek do umywalek 60cm	B99564000	263
MODO szuflada górna do szafek do umywalek 80cm	B99565000	285
MODO szuflada dolna do szafek do umywalek 80cm	B99566000	285
MODO szuflada górna do szafek do umywalek 100cm	B99567000	308
MODO szuflada dolna do szafek do umywalek 100cm	B99568000	308
MODO zestaw okuć do szafki bocznej wysokiej	B99548000	33
MODO półka do szafki bocznej wysokiej	B99655000	38
MODO zestaw okuć do szafek podumywalkowych z szufladami	B99546000	27
MODO zestaw okuć do szafek podumywalkowych z drzwiami	B99547000	33
MODO nóżki do szafek podumywalkowych z drzwiami	99211000	9

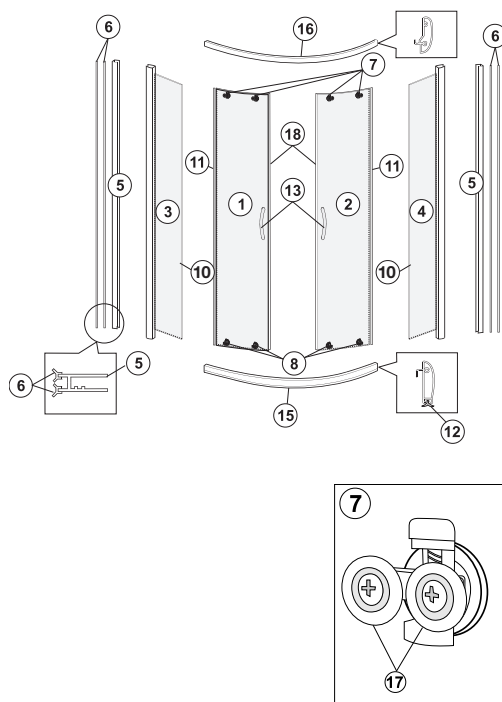
# CZĘŚCI ZAMIENNE DO MEBLI

	Nr kat.	Cena PLN netto
<b>TWINS 2</b>		
TWINS 2 uchwyt chromowany z logo	B99583000	39
TWINS 2 uchwyt chromowany bez logo	B99584000	39
TWINS 2 uchwyt czarny mat z logo	B99585000	39
TWINS 2 uchwyt czarny mat bez logo	B99586000	39
Zestaw prowadnic 400mm (L+R)	B99597000	148
TWINS 2 szuflada 50cm górna	B99588000	263
TWINS 2 szuflada 60cm górna	B99589000	263
TWINS 2 szuflada 80cm górna	B99657000	263
TWINS 2 szuflada 50cm dolna	B99590000	263
TWINS 2 szuflada 60cm dolna	B99591000	263
TWINS 2 szuflada 80cm dolna	B99658000	263
TWINS 2 zestaw okuć do szafek z drzwiami	B99587000	35
TWINS 2 zestaw okuć do szafek z szufladami	B99592000	27
TWINS 2 zestaw okuć do szafki bocznej	B99506000	35
TWINS 2 zestaw okuć do cargo	B99593000	27
TWINS 2 zestaw okuć do szafek z lustrami i luster	B99594000	39
TWINS 2 drzwi lustrzane do szafek z lustrem 50cm	B99595000	263
TWINS 2 drzwi lustrzane do szafek z lustrem 60cm	B99596000	296
<b>NOVA PRO</b>		
NOVA PRO uchwyt 128 mm (szafki 36, 45 cm, szafki boczne)	B99461000	39
NOVA PRO uchwyt 192 mm (szafki 50-65 cm, opcjonalnie szafka stelażowa)	B99462000	50
NOVA PRO zestaw okuć do szafek podumywalkowych 36-60 cm z drzwiami	B99569000	30
NOVA PRO zestaw okuć do szafek podumywalkowych 65 cm z drzwiami	B99570000	34
NOVA PRO zestaw okuć do szafek bocznych	B99571000	55
NOVA PRO zestaw okuć do szafki stelażowej	B99653000	60
NOVA PRO zestaw okuć do szafki z lustrem	B99654000	68
<b>REKORD</b>		
REKORD zestaw oświetleniowy do lustra	B99484000	132
REKORD zestaw okuć do szafek podumywalkowych	B99572000	33
REKORD zestaw okuć do szafki bocznej	B99573000	24
REKORD zestaw okuć do kosza na bieliznę 88416	B99651000	18
<b>SOLO</b>		
SOLO zestaw okuć do zestawu meblowego 40cm	B99574000	33
SOLO zestaw okuć do zestawu meblowego 50cm	B99575000	38

# CZĘŚCI ZAMIENNE DO KABIN PRYSZNICOWYCH

## AKCENT PLUS Kabina półokrągła LKPG

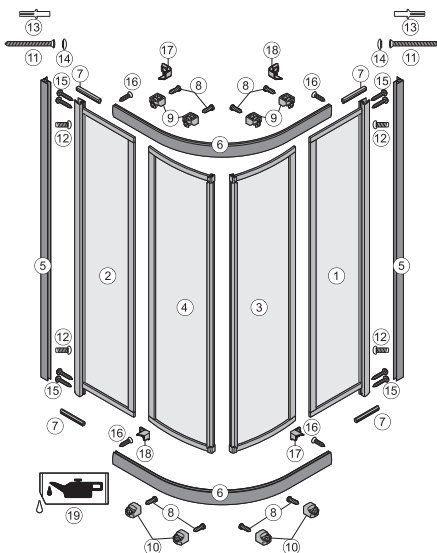
(produkowana od 10.10.2008 r.  
z dodatkową uszczelką na elemencie  
stałym)



	Nr kat.	Cena PLN netto
1. Płyta drzwiowa, profil biały, szkło przezroczyste, lewa (90)	A0549057	844
1. Płyta drzwiowa, profil biały, szkło przezroczyste, lewa (80)	A0549557	819
1. Płyta drzwiowa, profil biały, szkło przezroczyste Reflex, lewa (90)	A0549057R	928
1. Płyta drzwiowa, profil biały, szkło przezroczyste Reflex, lewa (80)	A0549557R	904
1. Płyta drzwiowa, profil srebrny, szkło przezroczyste, lewa (90)	A0549057S	892
1. Płyta drzwiowa, profil srebrny, szkło przezroczyste, lewa (80)	A0549557S	868
1. Płyta drzwiowa, profil srebrny, szkło przezroczyste Reflex, lewa (90)	A0549057SR	979
1. Płyta drzwiowa, profil srebrny, szkło przezroczyste Reflex, lewa (80)	A0549557SR	954
1. Płyta drzwiowa, profil srebrny, szkło grafit, lewa (90)	A0549057SG	965
1. Płyta drzwiowa, profil srebrny, szkło grafit, lewa (80)	A0549557SG	954
1. Płyta drzwiowa, profil srebrny, szkło grafit Reflex, lewa (90)	A0549057SGR	1002
1. Płyta drzwiowa, profil srebrny, szkło grafit Reflex, lewa (80)	A0549557SGR	979
2. Płyta drzwiowa, profil biały, szkło przezroczyste, prawa (90)	A0549058	844
2. Płyta drzwiowa, profil biały, szkło przezroczyste, prawa (80)	A0549558	819
2. Płyta drzwiowa, profil biały, szkło przezroczyste Reflex, prawa (90)	A0549058R	928
2. Płyta drzwiowa, profil biały, szkło przezroczyste Reflex, prawa (80)	A0549558R	904
2. Płyta drzwiowa, profil srebrny, szkło przezroczyste, prawa (90)	A0549058S	892
2. Płyta drzwiowa, profil srebrny, szkło przezroczyste, prawa (80)	A0549558S	868
2. Płyta drzwiowa, profil srebrny, szkło przezroczyste Reflex, prawa (90)	A0549058SR	979
2. Płyta drzwiowa, profil srebrny, szkło przezroczyste Reflex, prawa (80)	A0549558SR	954
2. Płyta drzwiowa, profil srebrny, szkło grafit, prawa (90)	A0549058SG	965
2. Płyta drzwiowa, profil srebrny, szkło grafit, prawa (80)	A0549558SG	954
2. Płyta drzwiowa, profil srebrny, szkło grafit Reflex, prawa (90)	A0549058SGR	1002
2. Płyta drzwiowa, profil srebrny, szkło grafit Reflex, prawa (80)	A0549558SGR	979
3. Płyta stała, profil biały, szkło przezroczyste, lewa (90)	A0559031	416
3. Płyta stała, profil biały, szkło przezroczyste, lewa (80)	A0559531	367
3. Płyta stała, profil biały, szkło przezroczyste Reflex, lewa (90)	A0559031R	452
3. Płyta stała, profil biały, szkło przezroczyste Reflex, lewa (80)	A0559531R	403
3. Płyta stała, profil srebrny, szkło przezroczyste, lewa (90)	A0559031S	465
3. Płyta stała, profil srebrny, szkło przezroczyste, lewa (80)	A0559531S	416
3. Płyta stała, profil srebrny, szkło przezroczyste Reflex, lewa (90)	A0559031SR	501
3. Płyta stała, profil srebrny, szkło przezroczyste Reflex, lewa (80)	A0559531SR	452
3. Płyta stała, profil srebrny, szkło grafit, lewa (90)	A0559031SG	489
3. Płyta stała, profil srebrny, szkło grafit, lewa (80)	A0559531SG	440
3. Płyta stała, profil srebrny, szkło grafit Reflex, lewa (90)	A0559031SGR	525
3. Płyta stała, profil srebrny, szkło grafit Reflex, lewa (80)	A0559531SGR	476
4. Płyta stała, profil biały, szkło przezroczyste, prawa (90)	A0559032	416
4. Płyta stała, profil biały, szkło przezroczyste, prawa (80)	A0559532	367
4. Płyta stała, profil biały, szkło przezroczyste Reflex, prawa (90)	A0559032R	452
4. Płyta stała, profil biały, szkło przezroczyste Reflex, prawa (80)	A0559532R	403
4. Płyta stała, profil srebrny, szkło przezroczyste, prawa (90)	A0559032S	465
4. Płyta stała, profil srebrny, szkło przezroczyste, prawa (80)	A0559532S	416
4. Płyta stała, profil srebrny, szkło przezroczyste Reflex, prawa (90)	A0559032SR	501
4. Płyta stała, profil srebrny, szkło przezroczyste Reflex, prawa (80)	A0559532SR	452
4. Płyta stała, profil srebrny, szkło grafit, prawa (90)	A0559032SG	489
4. Płyta stała, profil srebrny, szkło grafit, prawa (80)	A0559532SG	440
4. Płyta stała, profil srebrny, szkło grafit Reflex, prawa (90)	A0559032SGR	525
4. Płyta stała, profil srebrny, szkło grafit Reflex, prawa (80)	A0559532SGR	476
5. Profil przyścienny, biały	A0504702	98
5. Profil przyścienny, srebrny połysk	A0504705	147
6. Uszczelka przyścienna, biała	A0529221	20
6. Uszczelka przyścienna, szara	A0529225	21
7. Zawieszka górna, biała – 1 szt.	A0541731	56
7. Zawieszka górna, szara – 1 szt.	A0541733	56
8. Zawieszka dolna, biała – 1 szt.	A0541732	62
8. Zawieszka dolna, szara – 1 szt.	A0541734	62
10. Uszczelka przyszybowa elementu stałego	A0555423	35
11. Uszczelka przyszybowa drzwiowa	A0555424	35
12. Uszczelka „V” pod kabinę, biała	A958820	18
12. Uszczelka „V” pod kabinę, szara	A958821	18
13. Uchwyt – komplet do drzwi, biały	A0553522	104
13. Uchwyt – komplet do drzwi, srebrny połysk	A0553523	219
15. Profil dolny, biały (90)	A0554102_2	177
15. Profil dolny, biały (80)	A0554104_2	177
15. Profil dolny, srebrny połysk (90)	A0554109_2	190
15. Profil dolny, srebrny połysk (80)	A0554101_2	190
16. Profil górny, biały (90)	A0554202_2	183
16. Profil górny, biały (80)	A0554204_2	166
16. Profil górny, srebrny połysk (90)	A0554203_2	177
16. Profil górny, srebrny połysk (80)	A0554201_2	177
17. Kółko łożyskowane do zawieszki górnej	A0534820	13
18. Listwa magnetyczna	A0542922	35
Zestaw montażowy, biały	A0549036	67
Zestaw montażowy, szary	A0549038	67

# CZĘŚCI ZAMIENNE DO KABIN PRYSZNICOWYCH

## AKORD Kabina półokrągła RKPG

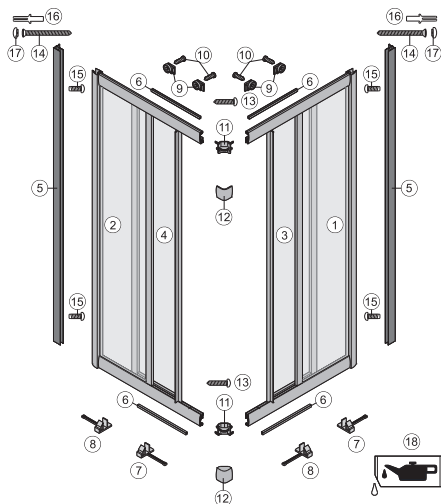


	Nr kat.	Cena PLN netto
<b>1.</b> Część stała, profil biały, szkło przezroczyste, prawa (80)	A4022110	318
<b>1.</b> Część stała, profil biały, szkło przezroczyste, prawa (90)	A4022120	343
<b>1.</b> Część stała, profil biały, szkło przezroczyste Reflex, prawa (80)	A4022110R	354
<b>1.</b> Część stała, profil biały, szkło przezroczyste Reflex, prawa (90)	A4022120R	379
<b>1.</b> Część stała, profil biały, szkło Crepi, prawa (80)	A4022110C	367
<b>1.</b> Część stała, profil biały, szkło Crepi, prawa (90)	A4022120C	391
<b>1.</b> Część stała, profil biały, szkło Fale, prawa (80)	A4022110F	367
<b>1.</b> Część stała, profil biały, szkło Fale, prawa (90)	A4022120F	391
<b>1.</b> Część stała, profil biały, szkło Fale, prawa (80), nadruk z zewnątrz	A4022110FZ	367
<b>1.</b> Część stała, profil biały, szkło Fale, prawa (90), nadruk z zewnątrz	A4022120FZ	391
<b>1.</b> Część stała, profil srebrny półmat, szkło przezroczyste, prawa (80)	A4022130	367
<b>1.</b> Część stała, profil srebrny półmat, szkło przezroczyste, prawa (90)	A4022140	391
<b>1.</b> Część stała, profil srebrny półmat, szkło przezroczyste Reflex, prawa (80)	A4022130R	403
<b>1.</b> Część stała, profil srebrny półmat, szkło przezroczyste Reflex, prawa (90)	A4022140R	427
<b>2.</b> Część stała, profil biały, szkło przezroczyste, lewa (80)	A4022210	318
<b>2.</b> Część stała, profil biały, szkło przezroczyste, lewa (90)	A4022220	343
<b>2.</b> Część stała, profil biały, szkło przezroczyste Reflex, lewa (80)	A4022210R	354
<b>2.</b> Część stała, profil biały, szkło przezroczyste Reflex, lewa (90)	A4022220R	379
<b>2.</b> Część stała, profil biały, szkło Crepi, lewa (80)	A4022210C	367
<b>2.</b> Część stała, profil biały, szkło Crepi, lewa (90)	A4022220C	391
<b>2.</b> Część stała, profil biały, szkło Fale, lewa (80)	A4022210F	367
<b>2.</b> Część stała, profil biały, szkło Fale, lewa (90)	A4022220F	391
<b>2.</b> Część stała, profil biały, szkło Fale, lewa (80), nadruk z zewnątrz	A4022210FZ	367
<b>2.</b> Część stała, profil biały, szkło Fale, lewa (90), nadruk z zewnątrz	A4022220FZ	391
<b>2.</b> Część stała, profil srebrny półmat, szkło przezroczyste, lewa (80)	A4022230	367
<b>2.</b> Część stała, profil srebrny półmat, szkło przezroczyste, lewa (90)	A4022240	391
<b>2.</b> Część stała, profil srebrny półmat, szkło przezroczyste Reflex, lewa (80)	A4022230R	403
<b>2.</b> Część stała, profil srebrny półmat, szkło przezroczyste Reflex, lewa (90)	A4022240R	427
<b>3.</b> Drzwi, profil biały, szkło przezroczyste, prawe (80)	A4021110	440
<b>3.</b> Drzwi, profil biały, szkło przezroczyste, prawe (90)	A4021120	465
<b>3.</b> Drzwi, profil biały, szkło przezroczyste Reflex, prawe (80)	A4021110R	525
<b>3.</b> Drzwi, profil biały, szkło przezroczyste Reflex, prawe (90)	A4021120R	550
<b>3.</b> Drzwi, profil biały, szkło Crepi, prawe (80)	A4021110C	489
<b>3.</b> Drzwi, profil biały, szkło Crepi, prawe (90)	A4021120C	514
<b>3.</b> Drzwi, profil biały, szkło Fale, prawe (80)	A4021110F	489
<b>3.</b> Drzwi, profil biały, szkło fale, prawe (80) nadruk z zewnątrz	A4021110FZ	489
<b>3.</b> Drzwi, profil biały, szkło Fale, prawe (90)	A4021120F	514
<b>3.</b> Drzwi, profil biały, szkło fale, prawe (90) nadruk z zewnątrz	A4021120FZ	514
<b>3.</b> Drzwi, profil srebrny półmat, szkło przezroczyste, prawe (80)	A4021130	501
<b>3.</b> Drzwi, profil srebrny półmat, szkło przezroczyste, prawe (90)	A4021140	505
<b>3.</b> Drzwi, profil srebrny półmat, szkło przezroczyste Reflex, prawe (80)	A4021130R	587
<b>3.</b> Drzwi, profil srebrny półmat, szkło przezroczyste Reflex, prawe (90)	A4021140R	623
<b>4.</b> Drzwi, profil biały, szkło przezroczyste, lewe (80)	A4021210	440
<b>4.</b> Drzwi, profil biały, szkło przezroczyste, lewe (90)	A4021220	465
<b>4.</b> Drzwi, profil biały, szkło przezroczyste Reflex, lewe (80)	A4021210R	525
<b>4.</b> Drzwi, profil biały, szkło przezroczyste Reflex, lewe (90)	A4021220R	550
<b>4.</b> Drzwi, profil biały, szkło Crepi, lewe (80)	A4021210C	489
<b>4.</b> Drzwi, profil biały, szkło Crepi, lewe (90)	A4021220C	514
<b>4.</b> Drzwi, profil biały, szkło Fale, lewe (80)	A4021210F	489
<b>4.</b> Drzwi, profil biały, szkło Fale, lewe (90)	A4021220F	514
<b>4.</b> Drzwi, profil biały, szkło Fale, lewe (80) nadruk z zewnątrz	A4021210FZ	489
<b>4.</b> Drzwi, profil biały, szkło Fale, lewe (90) nadruk z zewnątrz	A4021220FZ	514
<b>4.</b> Drzwi, profil srebrny półmat, szkło przezroczyste, lewe (80)	A4021230	501
<b>4.</b> Drzwi, profil srebrny półmat, szkło przezroczyste, lewe (90)	A4021240	538
<b>4.</b> Drzwi, profil srebrny półmat, szkło przezroczyste Reflex, lewe (80)	A4021230R	587
<b>4.</b> Drzwi, profil srebrny półmat, szkło przezroczyste Reflex, lewe (90)	A4021240R	623
<b>5.</b> Profil przyścienny, biały	A133839	122
<b>5.</b> Profil przyścienny, srebrny półmat	A140202	146
<b>6.</b> Profil górny / dolny, biały (80)	A140022	110
<b>6.</b> Profil górny / dolny, biały (90)	A133901	122
<b>6.</b> Profil górny / dolny, srebrny półmat (80)	A140022PS	135
<b>6.</b> Profil górny / dolny, srebrny półmat (90)	A140901PS	146
<b>7.</b> Odbojnik drzwiowy, 45 mm – 4 szt.	A134990	9
<b>8,9.</b> Zawieszka górna	A122591	23
<b>8,10.</b> Zawieszka dolna	A122590	15
<b>15,16,17,18.</b> Zestaw montażowy	A133821	13
<b>8,19.</b> Zestaw montażowy, biały	A133814	6
<b>8,19.</b> Zestaw montażowy, szary	A133813	6
<b>11,12,13,14.</b> Zestaw montażowy, biały	A133812	13
<b>11,12,13,14.</b> Zestaw montażowy, szary	A133811	13



# CZĘŚCI ZAMIENNE DO KABIN PRYSZNICOWYCH

## AKORD Kabina kwadratowa RKDK



- 1. Część stała, profil biały, szkło przezroczyste, prawa (80)
- 1. Część stała, profil biały, szkło przezroczyste, prawa (90)
- 1. Część stała, profil biały, szkło Crepi, prawa (80)
- 1. Część stała, profil biały, szkło Crepi, prawa (90)
- 1. Część stała, profil biały, szkło Fale, prawa (80)
- 1. Część stała, profil biały, szkło Fale, prawa (90)
- 1. Część stała, profil srebrny półmat, szkło przezroczyste, prawa (80)
- 1. Część stała, profil srebrny półmat, szkło przezroczyste, prawa (90)

- 2. Część stała, profil biały, szkło przezroczyste, lewa (80)
- 2. Część stała, profil biały, szkło przezroczyste, lewa (90)
- 2. Część stała, profil biały, szkło Crepi, lewa (80)
- 2. Część stała, profil biały, szkło Crepi, lewa (90)
- 2. Część stała, profil biały, szkło Fale, lewa (80)
- 2. Część stała, profil biały, szkło Fale, lewa (90)
- 2. Część stała, profil srebrny półmat, szkło przezroczyste, lewa (80)
- 2. Część stała, profil srebrny półmat, szkło przezroczyste, lewa (90)

- 3. Drzwi, profil biały, szkło przezroczyste, prawe (80)
- 3. Drzwi, profil biały, szkło przezroczyste, prawe (90)
- 3. Drzwi, profil biały, szkło Crepi, prawe (80)
- 3. Drzwi, profil biały, szkło Crepi, prawe (90)
- 3. Drzwi, profil biały, szkło Fale, prawe (80)
- 3. Drzwi, profil biały, szkło Fale, prawe (90)
- 3. Drzwi, profil srebrny półmat, szkło przezroczyste, prawe (80)
- 3. Drzwi, profil srebrny półmat, szkło przezroczyste, prawe (90)

- 4. Drzwi, profil biały, szkło przezroczyste, lewe (80)
- 4. Drzwi, profil biały, szkło przezroczyste, lewe (90)
- 4. Drzwi, profil biały, szkło Crepi, lewe (80)
- 4. Drzwi, profil biały, szkło Crepi, lewe (90)
- 4. Drzwi, profil biały, szkło Fale, lewe (80)
- 4. Drzwi, profil biały, szkło Fale, lewe (90)
- 4. Drzwi, profil srebrny półmat, szkło przezroczyste, lewe (80)
- 4. Drzwi, profil srebrny półmat, szkło przezroczyste, lewe (90)
- 5. Profil przyścienny, biały
- 5. Profil przyścienny, srebrny półmat

- 6. Ostona profilu, biała (80)
- 6. Ostona profilu, biała (90)
- 6. Ostona profilu, szara (80)
- 6. Ostona profilu, szara (90)

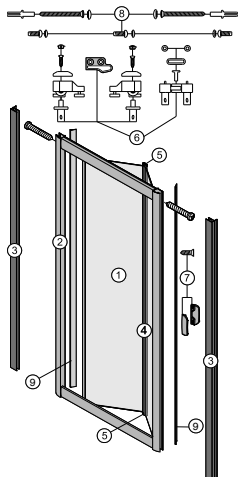
- 7. Zawieszka dolna, prawa
- 8. Zawieszka dolna, lewa

- 9,10. Zawieszka górna – 1 szt.
- 11,12,13. Zestaw montażowy łączniki, narożne białe i wkręty
- 11,12,13. Zestaw montażowy łączniki, narożne szare i wkręty
- 14,15,16,17. Zestaw montażowy, biały
- 14,15,16,17. Zestaw montażowy, szary
- 10,18. Zestaw montażowy, biały
- 10,18. Zestaw montażowy, szary

Nr kat.	Cena PLN netto
A4012110	318
A4012120	343
A4012110C	367
A4012120C	391
A4012110F	367
A4012120F	391
A4012130	367
A4012140	391
A4012210	318
A4012220	343
A4012210C	367
A4012220C	391
A4012210F	367
A4012220F	391
A4012230	367
A4012240	391
A4011110	440
A4011120	465
A4011110C	489
A4011120C	514
A4011110F	489
A4011120F	514
A4011130	501
A4011140	538
A4011210	440
A4011220	465
A4011210C	489
A4011220C	514
A4011210F	489
A4011220F	514
A4011230	501
A4011240	538
A133839	122
A140202	146
A134743	15
A134745	9
A134742	9
A134744	9
A133684	13
A133683	13
A123940	23
A133820	19
A133819SILV	19
A133812	13
A133811	13
A135423	6
A135424	6

# CZĘŚCI ZAMIENNE DO KABIN PRYSZNICOWYCH

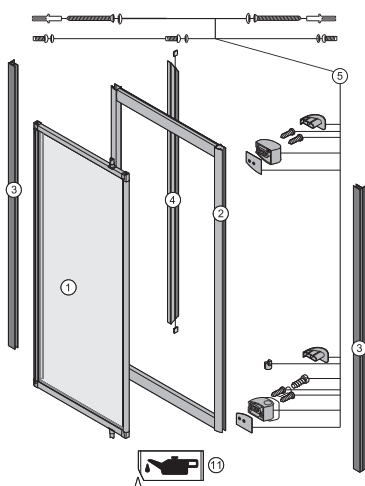
## AKORD Drzwi bifold RDRB



- 1. Drzwi kompletne, profil srebrny półmat, szkło przezroczyste (80)
- 1. Drzwi kompletne, profil srebrny półmat, szkło przezroczyste (90)
- 2. Rama kompletna, profil srebrny półmat (80)
- 2. Rama kompletna, profil srebrny półmat (90)
- 3. Profil przyścienny, srebrny półmat
- 4. Uszczelka łącząca drzwi
- 5. Łącznik gumowy drzwi
- 6. Zestaw kółek tożyskowych (górna + dolna – 2 szt.)
- 7. Uchwyt kompletny drzwi, srebrny półmat
- 8. Zestaw montażowy, szary
- 9. Uszczelka ramy

Nr kat.	Cena PLN netto
A4061130	757
A4061140	782
A4061230	367
A4061240	391
A140202	146
A130840	25
A121012	25
A4060000	62
A140384SILV	48
A133811	13
A133731	30

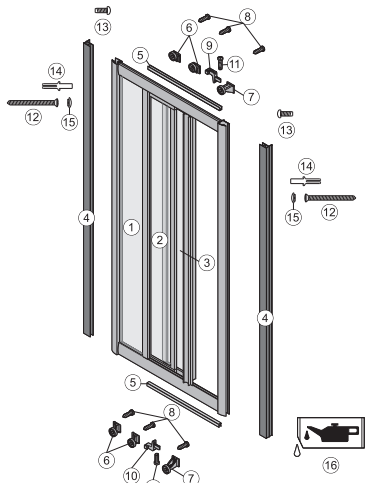
## AKORD Drzwi pivot RDRP



- 1. Drzwi kompletne, profil srebrny półmat, szkło przezroczyste (80)
- 1. Drzwi kompletne, profil srebrny półmat, szkło przezroczyste (90)
- 2. Rama kompletna, profil srebrny półmat (80)
- 2. Rama kompletna, profil srebrny półmat (90)
- 3. Profil przyścienny, srebrny półmat
- 4. Profil zatrzymujący z uszczelką magnetyczną, srebrny półmat
- 5. Zestaw montażowy, szary

A4071130	673
A4071140	709
A4071230	367
A4071240	391
A140202	146
A140294	135
A140374	31

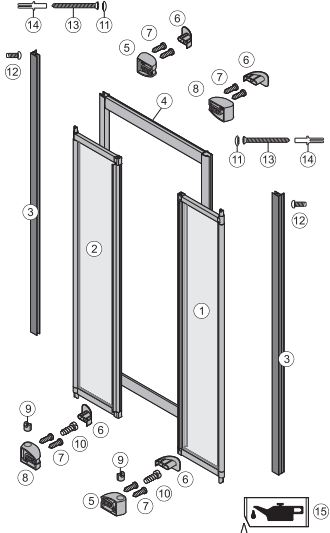
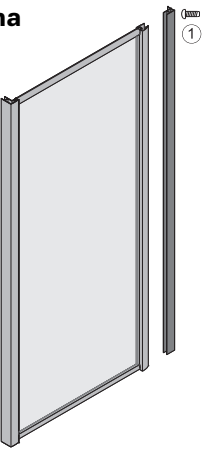
## AKORD Drzwi przesuwne RDRS



- 1. Część stała, kompletna, szkło przezroczyste (80)
- 1. Część stała, kompletna, szkło przezroczyste (90)
- 1. Część stała, kompletna, szkło przezroczyste (120)
- 1. Część stała, kompletna, szkło Crepi (80)
- 1. Część stała, kompletna, szkło Crepi (90)
- 1. Część stała, kompletna, szkło Crepi (120)
- 1. Część stała, kompletna, szkło Fale (80)
- 1. Część stała, kompletna, szkło Fale (90)
- 1. Część stała, kompletna, szkło Fale (120)
- 2. Drzwi kompletne, szkło przezroczyste, środkowe (80)
- 2. Drzwi kompletne, szkło przezroczyste, środkowe (90)
- 2. Drzwi kompletne, szkło przezroczyste, środkowe (120)
- 2. Drzwi kompletne, szkło Crepi, środkowe (80)
- 2. Drzwi kompletne, szkło Crepi, środkowe (90)
- 2. Drzwi kompletne, szkło Crepi, środkowe (120)
- 2. Drzwi kompletne, szkło Fale, środkowe (80)
- 2. Drzwi kompletne, szkło Fale, środkowe (90)
- 2. Drzwi kompletne, szkło Fale, środkowe (120)
- 3. Drzwi kompletne, szkło przezroczyste, zewnętrzne (80)
- 3. Drzwi kompletne, szkło przezroczyste, zewnętrzne (90)
- 3. Drzwi kompletne, szkło przezroczyste, zewnętrzne (120)
- 3. Drzwi kompletne, szkło Crepi, zewnętrzne (80)
- 3. Drzwi kompletne, szkło Crepi, zewnętrzne (90)
- 3. Drzwi kompletne, szkło crepi, zewnętrzne (120)
- 3. Drzwi kompletne, szkło Fale, zewnętrzne (80)
- 3. Drzwi kompletne, szkło Fale, zewnętrzne (90)
- 3. Drzwi kompletne, szkło Fale, zewnętrzne (120)

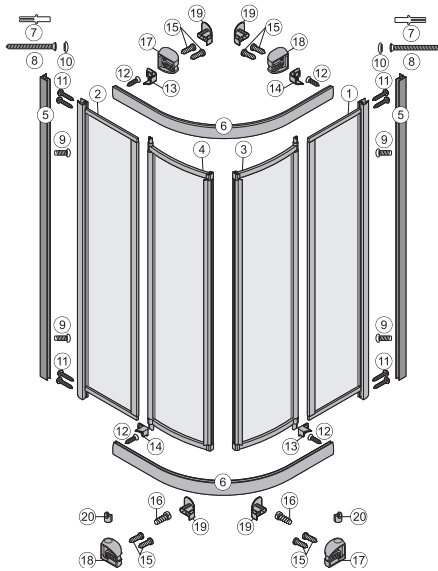
A4042010	318
A4042020	343
A4042030	367
A4042010C	367
A4042020C	391
A4042030C	416
A4042010F	367
A4042020F	391
A4042030F	416
A4041410	196
A4041420	219
A4041430	244
A4041410C	244
A4041420C	269
A4041430C	293
A4041410F	244
A4041420F	269
A4041430F	293
A4041310	196
A4041320	219
A4041330	244
A4041310C	244
A4041320C	244
A4041330C	293
A4041310F	244
A4041320F	269
A4041330F	293

# CZĘŚCI ZAMIENNE DO KABIN PRYSZNICOWYCH

	Nr kat.	Cena PLN netto
<p><b>4.</b> Profil przyścienny</p> <p><b>5.</b> Ostrona bieżni kółek 466 mm, biała (do drzwi 80)</p> <p><b>5.</b> Ostrona bieżni kółek 531 mm, biała (do drzwi 90)</p> <p><b>5.</b> Ostrona bieżni kółek 732 mm, biała (do drzwi 120)</p> <p><b>6,8.</b> Zawieszka – 1 szt.</p> <p><b>7,8.</b> Zawieszka</p> <p><b>9,11.</b> Element plastikowy suwak, górny</p> <p><b>10,11.</b> Element plastikowy suwak, dolny</p> <p><b>12,13,14,15.</b> Zestaw montażowy</p> <p>Zestaw montażowy (zaślepki śrub 8 + smar 16)</p> <p>Uszczelka zgarniająca na ramę</p> <p>Uszczelka zgarniająca na drzwi</p>	<p>A133839</p> <p>A134733</p> <p>A134735</p> <p>A140242</p> <p>A123940</p> <p>A125097</p> <p>A124952</p> <p>A124951</p> <p>A133812</p> <p>A133816</p> <p>A123969</p> <p>A124054</p>	<p>122</p> <p>9</p> <p>9</p> <p>10</p> <p>23</p> <p>23</p> <p>11</p> <p>11</p> <p>13</p> <p>6</p> <p>35</p> <p>35</p>
<p><b>AKORD</b> <b>Drzwi skrzydłowe</b> <b>RDRF</b></p>  <p><b>1.</b> Drzwi kompletne, szkło przezroczyste, prawe (80)</p> <p><b>1.</b> Drzwi kompletne, szkło przezroczyste, prawe (90)</p> <p><b>1.</b> Drzwi kompletne, szkło Crepi, prawe (80)</p> <p><b>1.</b> Drzwi kompletne, szkło Crepi, prawe (90)</p> <p><b>1.</b> Drzwi kompletne, szkło Fale, prawe (80)</p> <p><b>1.</b> Drzwi kompletne, szkło Fale, prawe (90)</p> <p><b>2.</b> Drzwi kompletne, szkło przezroczyste, lewe (80)</p> <p><b>2.</b> Drzwi kompletne, szkło przezroczyste, lewe (90)</p> <p><b>2.</b> Drzwi kompletne, szkło Crepi, lewe (80)</p> <p><b>2.</b> Drzwi kompletne, szkło Crepi, lewe (90)</p> <p><b>2.</b> Drzwi kompletne, szkło Fale, lewe (80)</p> <p><b>2.</b> Drzwi kompletne, szkło Fale, lewe (90)</p> <p><b>3.</b> Profil przyścienny</p> <p><b>4.</b> Rama kompletna, biała (80)</p> <p><b>4.</b> Rama kompletna, biała (90)</p> <p><b>5,6,7,8,9,10.</b> Komplet zawiasów</p> <p><b>11,12,13,14,15.</b> Zestaw montażowy</p>	<p>A4051110</p> <p>A4051120</p> <p>A4051110C</p> <p>A4051120C</p> <p>A4051110F</p> <p>A4051120F</p> <p>A4051210</p> <p>A4051220</p> <p>A4051210C</p> <p>A4051220C</p> <p>A4051210F</p> <p>A4051220F</p> <p>A133839</p> <p>A4051310</p> <p>A4051320</p> <p>A133818</p> <p>A133812</p>	<p>391</p> <p>416</p> <p>440</p> <p>465</p> <p>440</p> <p>465</p> <p>391</p> <p>416</p> <p>440</p> <p>465</p> <p>440</p> <p>465</p> <p>122</p> <p>343</p> <p>367</p> <p>31</p> <p>13</p>
<p><b>AKORD</b> <b>Ścianka boczna</b> <b>RSKS</b></p>  <p><b>1.</b> Wkręty montażowe</p>	<p>A125884</p>	<p>7</p>

# CZĘŚCI ZAMIENNE DO KABIN PRYSZNICOWYCH

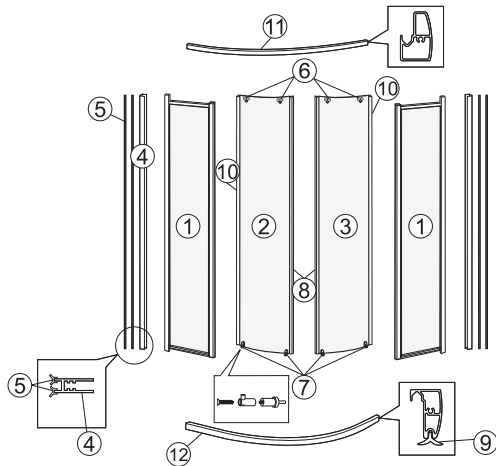
## AKORD SWING Kabina półokrągła RKPF



	Nr kat.	Cena PLN netto
<b>1.</b> Część stała, profil biały, szkło przezroczyste, prawa (80)	A3032110	318
<b>1.</b> Część stała, profil biały, szkło przezroczyste, prawa (90)	A3032120	343
<b>1.</b> Część stała, profil biały, szkło przezroczyste Reflex, prawa (80)	A3032110R	354
<b>1.</b> Część stała, profil biały, szkło przezroczyste Reflex, prawa (90)	A3032120R	379
<b>1.</b> Część stała, profil biały, szkło Crepi, prawa (80)	A3032110C	367
<b>1.</b> Część stała, profil biały, szkło Crepi, prawa (90)	A3032120C	391
<b>1.</b> Część stała, profil biały, szkło Fale, prawa (80)	A3032110F	367
<b>1.</b> Część stała, profil biały, szkło Fale, prawa (90)	A3032120F	391
<b>1.</b> Część stała, profil biały, szkło Fale, prawa (80), nadruk z zewnątrz	A3032110FZ	367
<b>1.</b> Część stała, profil biały, szkło Fale, prawa (90), nadruk z zewnątrz	A3032120FZ	391
<b>1.</b> Część stała, profil srebrny półmat, szkło przezroczyste, prawa (80)	A3032130	367
<b>1.</b> Część stała, profil srebrny półmat, szkło przezroczyste, prawa (90)	A3032140	391
<b>1.</b> Część stała, profil srebrny półmat, szkło przezroczyste Reflex, prawa (80)	A3032130R	403
<b>1.</b> Część stała, profil srebrny półmat, szkło przezroczyste Reflex, prawa (90)	A3032140R	427
<b>2.</b> Część stała, profil biały, szkło przezroczyste, lewa (80)	A3032210	318
<b>2.</b> Część stała, profil biały, szkło przezroczyste, lewa (90)	A3032220	343
<b>2.</b> Część stała, profil biały, szkło przezroczyste Reflex, lewa (80)	A3032210R	354
<b>2.</b> Część stała, profil biały, szkło przezroczyste Reflex, lewa (90)	A3032220R	379
<b>2.</b> Część stała, profil biały, szkło Crepi, lewa (80)	A3032210C	367
<b>2.</b> Część stała, profil biały, szkło Crepi, lewa (90)	A3032220C	391
<b>2.</b> Część stała, profil biały, szkło Fale, lewa (80)	A3032210F	367
<b>2.</b> Część stała, profil biały, szkło Fale, lewa (90)	A3032220F	391
<b>2.</b> Część stała, profil biały, szkło Fale, lewa (80), nadruk z zewnątrz	A3032210FZ	367
<b>2.</b> Część stała, profil biały, szkło Fale, lewa (90), nadruk z zewnątrz	A3032220FZ	391
<b>2.</b> Część stała, profil srebrny półmat, szkło przezroczyste, lewa (80)	A3032230	367
<b>2.</b> Część stała, profil srebrny półmat, szkło przezroczyste, lewa (90)	A3032240	391
<b>2.</b> Część stała, profil srebrny półmat, szkło przezroczyste Reflex, lewa (80)	A3032230R	403
<b>2.</b> Część stała, profil srebrny półmat, szkło przezroczyste Reflex, lewa (90)	A3032240R	427
<b>3.</b> Drzwi, profil biały, szkło przezroczyste, prawe (80)	A3031110	440
<b>3.</b> Drzwi, profil biały, szkło przezroczyste, prawe (90)	A3031120	465
<b>3.</b> Drzwi, profil biały, szkło przezroczyste Reflex, prawe (80)	A3031110R	525
<b>3.</b> Drzwi, profil biały, szkło przezroczyste Reflex, prawe (90)	A3031120R	550
<b>3.</b> Drzwi, profil biały, szkło Crepi, prawe (80)	A3031110C	489
<b>3.</b> Drzwi, profil biały, szkło Crepi, prawe (90)	A3031120C	514
<b>3.</b> Drzwi, profil biały, szkło Fale, prawe (80)	A3031110F	489
<b>3.</b> Drzwi, profil biały, szkło Fale, prawe (90)	A3031120F	514
<b>3.</b> Drzwi, profil biały, szkło Fale, prawe (80), nadruk z zewnątrz	A3031110FZ	489
<b>3.</b> Drzwi, profil biały, szkło Fale, prawe (90), nadruk z zewnątrz	A3031120FZ	514
<b>3.</b> Drzwi, profil srebrny półmat, szkło przezroczyste, prawe (80)	A3031130	501
<b>3.</b> Drzwi, profil srebrny półmat, szkło przezroczyste, prawe (90)	A3031140	538
<b>3.</b> Drzwi, profil srebrny półmat, szkło przezroczyste Reflex, prawe (80)	A3031130R	587
<b>3.</b> Drzwi, profil srebrny półmat, szkło przezroczyste Reflex, prawe (90)	A3031140R	623
<b>4.</b> Drzwi, profil biały, szkło przezroczyste, lewe (80)	A3031210	440
<b>4.</b> Drzwi, profil biały, szkło przezroczyste, lewe (90)	A3031220	465
<b>4.</b> Drzwi, profil biały, szkło przezroczyste Reflex, lewe (80)	A3031210R	525
<b>4.</b> Drzwi, profil biały, szkło przezroczyste Reflex, lewe (90)	A3031220R	550
<b>4.</b> Drzwi, profil biały, szkło Crepi, lewe (80)	A3031210C	489
<b>4.</b> Drzwi, profil biały, szkło Crepi, lewe (90)	A3031220C	514
<b>4.</b> Drzwi, profil biały, szkło Fale, lewe (80)	A3031210F	489
<b>4.</b> Drzwi, profil biały, szkło Fale, lewe (90)	A3031220F	514
<b>4.</b> Drzwi, profil biały, szkło Fale, lewe (80), nadruk z zewnątrz	A3031210FZ	489
<b>4.</b> Drzwi, profil biały, szkło Fale, lewe (90), nadruk z zewnątrz	A3031220FZ	514
<b>4.</b> Drzwi, profil srebrny półmat, szkło przezroczyste, lewe (80)	A3031230	501
<b>4.</b> Drzwi, profil srebrny półmat, szkło przezroczyste, lewe (90)	A3031240	538
<b>4.</b> Drzwi, profil srebrny półmat, szkło przezroczyste Reflex, lewe (80)	A3031230R	587
<b>4.</b> Drzwi, profil srebrny półmat, szkło przezroczyste Reflex, lewe (90)	A3031240R	623
<b>5.</b> Listwa przyścienna, biała	A133839	122
<b>5.</b> Listwa przyścienna, srebrny półmat	A140202	146
<b>6.</b> Profil górny / dolny, biały (80)	A140158	110
<b>6.</b> Profil górny / dolny, biały (90)	A133916	122
<b>6.</b> Profil górny / dolny, srebrny półmat (80)	A140158PS	135
<b>6.</b> Profil górny / dolny, srebrny półmat (90)	A133916PS	146
<b>15,16,17,18,19,20.</b> Komplet zawiasów	A133818	31
<b>15,16,17,18,19,20.</b> Komplet zawiasów, szary	A133817	31
<b>7,8,9,10.</b> Zestaw montażowy, biały	A133812	13
<b>7,8,9,10.</b> Zestaw montażowy, szary	A133811	13
<b>11,12,13,14.</b> Zestaw montażowy	A133821	13

# CZĘŚCI ZAMIENNE DO KABIN PRYSZNICOWYCH

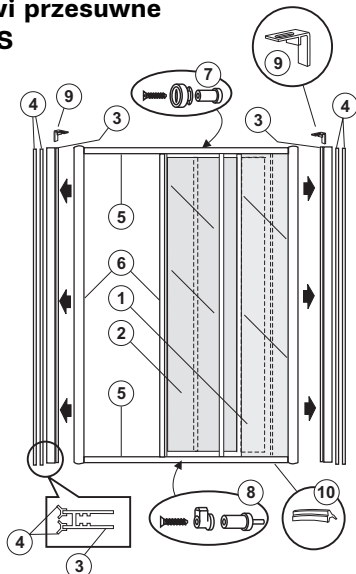
## ATOL PLUS Kabina półokrągła EKPG



- 1. Płyta stała, szkło przezroczyste (80)
- 1. Płyta stała, szkło przezroczyste (90)
- 1. Płyta stała, szkło przezroczyste Reflex (80)
- 1. Płyta stała, szkło przezroczyste Reflex (90)
- 1. Płyta stała, szkło paski (80)
- 1. Płyta stała, szkło paski (90)
- 1. Płyta stała, szkło Crepi (80)
- 1. Płyta stała, szkło Crepi (90)
  
- 2. Płyta drzwiowa z profilem, szkło przezroczyste, lewa (80)
- 2. Płyta drzwiowa z profilem, szkło przezroczyste, lewa (90)
- 2. Płyta drzwiowa z profilem, szkło przezroczyste Reflex, lewa (80)
- 2. Płyta drzwiowa z profilem, szkło przezroczyste Reflex, lewa (90)
- 2. Płyta drzwiowa z profilem, szkło paski, lewa (80)
- 2. Płyta drzwiowa z profilem, szkło paski, lewa (90)
- 2. Płyta drzwiowa z profilem, szkło Crepi, lewa (80)
- 2. Płyta drzwiowa z profilem, szkło Crepi, lewa (90)
  
- 3. Płyta drzwiowa z profilem, szkło przezroczyste, prawa (80)
- 3. Płyta drzwiowa z profilem, szkło przezroczyste, prawa (90)
- 3. Płyta drzwiowa z profilem, szkło przezroczyste Reflex, prawa (80)
- 3. Płyta drzwiowa z profilem, szkło przezroczyste Reflex, prawa (90)
- 3. Płyta drzwiowa z profilem, szkło paski, prawa (80)
- 3. Płyta drzwiowa z profilem, szkło paski, prawa (90)
- 3. Płyta drzwiowa z profilem, szkło Crepi, prawa (80)
- 3. Płyta drzwiowa z profilem, szkło Crepi, prawa (90)
  
- 4. Profil przyścienny, biały
- 5. Uszczelka przyścienna
- 6. Zawieszka górna – 1 szt.
- 8. Listwa magnetyczna – 1 szt.
- 9. Uszczelka „V” pod kabinę
- 10. Uszczelka przyszybowa (zgarbiacz)
- 11. Profil łukowy górny (80)
- 11. Profil łukowy górny (90)
- 12. Profil łukowy dolny (80)
- 12. Profil łukowy dolny (90)
- 13. Kątownik dystansowy
- 14. Kółko łożyskowe zawieszki górnej
- 15. Hak prowadzący do AKPG

Nr kat.	Cena PLN netto
A0541434	58
A0541634	65
A0541434R	97
A0541634R	103
A0541435	142
A0541635	168
A0541439	142
A0541639	168
A0560334	436
A0560634	450
A0560334R	525
A0560634R	538
A0560335	476
A0560635	489
A0560339	476
A0560639	489
A0560434	436
A0560734	450
A0560434R	525
A0560734R	538
A0560435	476
A0560735	489
A0560439	476
A0560739	489
A0504703_1	66
A0529224	19
A0541735	56
A0542923	37
A958820	18
A558722	30
A540202_3	128
A540204_3	140
A552902_3	131
A552904_3	148
A506820	13
A0534820	13
A558350	12

## ATOL PLUS Drzwi przesuwne EDRS

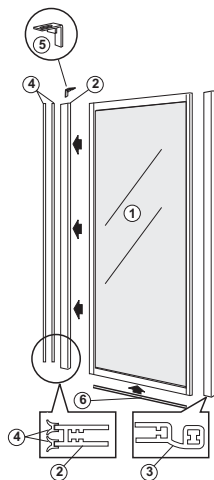


- 1. Płyta stała, szkło przezroczyste (80)
  - 1. Płyta stała, szkło przezroczyste (90)
  - 1. Płyta stała, szkło Crepi (80)
  - 1. Płyta stała, szkło Crepi (90)
  
  - 2. Płyta drzwiowa, szkło przezroczyste (80)
  - 2. Płyta drzwiowa, szkło przezroczyste (90)
  - 2. Płyta drzwiowa, szkło Crepi (80)
  - 2. Płyta drzwiowa, szkło Crepi (90)
  
  - 3. Profil przyścienny, biały
  - 4. Uszczelka przyścienna
  - 5. Zaślepka profilu bieżni (80)
  - 5. Zaślepka profilu bieżni (90)
  - 6. Listwa manetyczna – 1 szt.
  - 7. Kółko z mocowaniem
  - 8. Hak prowadzący
  - 9. Kątownik dystansowy
  - 10. Uszczelka „V” pod kabinę
  - 11. Uszczelka szeroka drzwi
- Zestaw montażowy

A0538134	72
A0538234	78
A0538139	179
A0538239	206
A0538334	66
A0538434	72
A0538339	168
A0538439	179
A0504703_1	66
A0529224	19
A528924	6
A528925	6
A0542923	37
A0531130	22
A0531230	13
A506820	13
A958820	18
A0542829	57
A0538534	57

# CZĘŚCI ZAMIENNE DO KABIN PRYSZNICOWYCH

## ATOL PLUS Ścianka boczna ESKS



- 1. Płyta szklana (80)
- 1. Płyta szklana (90)
- 1. Płyta szklana Crepi (80)
- 1. Płyta szklana Crepi (90)
- 2. Profil przyścienny, biały
- 3. Profil łączący ściankę z kabiną
- 4. Uszczelka przyścienna
- 5. Kątownik dytansowy
- 6. Uszczelka „V” pod ścianką
- Zestaw montażowy

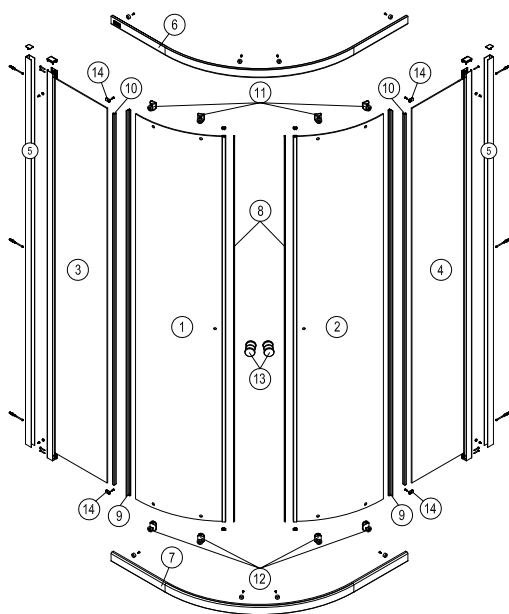
Nr kat.

Cena PLN  
netto

A0522634	149
A0522734	166
A0522639	179
A0522739	200
A0504703_1	66
A0505806_1	87
A0529224	19
A506820	13
A958820	18
A544030	39

# CZĘŚCI ZAMIENNE DO KABIN PRYSZNICOWYCH

## FIRST Kabina półokrągła ZKPG

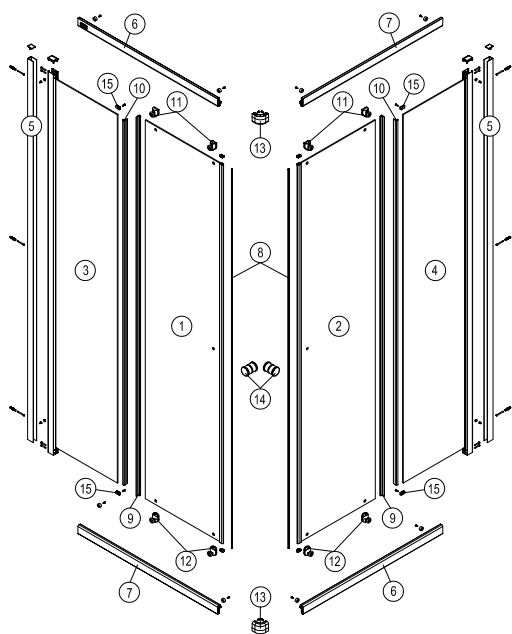


- 1. Drzwi srebrne, szkło przezroczyste 222, lewe (80)
- 1. Drzwi srebrne, szkło przezroczyste 222, lewe (90)
- 1. Drzwi srebrne, szkło satyna 214, lewe (80)
- 1. Drzwi srebrne, szkło satyna 214, lewe (90)
  
- 2. Drzwi srebrne, szkło przezroczyste 222, prawe (80)
- 2. Drzwi srebrne, szkło przezroczyste 222, prawe (90)
- 2. Drzwi srebrne, szkło satyna 214, prawe (80)
- 2. Drzwi srebrne, szkło satyna 214, prawe (90)
  
- 3. Element stały srebrny, szkło przezroczyste 222, lewy (80)
- 3. Element stały srebrny, szkło przezroczyste 222, lewy (90)
- 3. Element stały srebrny, szkło satyna 214, lewy (80)
- 3. Element stały srebrny, szkło satyna 214, lewy (90)
  
- 4. Element stały srebrny, szkło przezroczyste 222, prawy (80)
- 4. Element stały srebrny, szkło przezroczyste 222, prawy (90)
- 4. Element stały srebrny, szkło satyna 214, prawy (80)
- 4. Element stały srebrny, szkło satyna 214, prawy (90)
  
- 5. Listwa przyścienna, srebrna – 1 szt.
  
- 6. Bieżnia górna, srebrna (80) – 1 szt.
- 6. Bieżnia górna, srebrna (90) – 1 szt.
  
- 7. Bieżnia dolna, srebrna (80) – 1 szt.
- 7. Bieżnia dolna, srebrna (90) – 1 szt.
  
- 8. Uszczelka magnetyczna drzwi – 1 szt.
  
- 9. Uszczelka zgarniacz drzwi – 1 szt.
  
- 10. Uszczelka zgarniacz el. stałego – 1 szt.
  
- 11. Zawieszka górna, szara – 1 szt.
  
- 12. Zawieszka dolna, szara – 1 szt.
  
- 13. Uchwyt kompletny, srebrny – 1 szt. (na jedne drzwi)
  
- 14. Kostki łączące element stały z bieżniami, szare – komplet 4 szt..
  
- Zestaw montażowy z zaślepkami
- Zestaw montażowy z narożnikami, zderzakami i kostkami łączącymi
- Zestaw montażowy (montaż kabiny do ściany)

Nr kat.	Cena PLN netto
A100148	253
A100149	266
A100150	266
A100151	277
A100152	253
A100153	266
A100154	266
A100155	277
A100156	208
A100157	218
A100158	218
A100159	231
A100160	208
A100161	218
A100162	218
A100163	231
A190053	40
A190051	75
A190056	80
A190050	75
A190055	80
A160535_1	37
A190004	35
A190017	35
A100073	40
A100074	35
A190015	69
A100128	12
A190100	35
A190102	35
A180062	35

# CZĘŚCI ZAMIENNE DO KABIN PRYSZNICOWYCH

## FIRST Kabina kwadratowa ZKDK



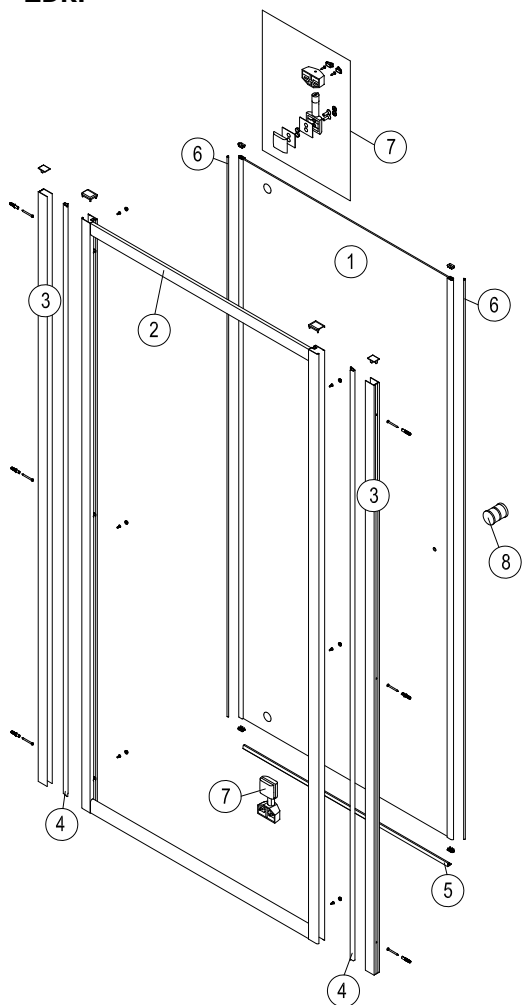
- 1. Drzwi srebrne, szkło przezroczyste 222, lewe (80)
- 1. Drzwi srebrne, szkło przezroczyste 222, lewe (90)
- 1. Drzwi srebrne, szkło satyna 214, lewe (80)
- 1. Drzwi srebrne, szkło satyna 214, lewe (90)
  
- 2. Drzwi srebrne, szkło przezroczyste 222, prawe (80)
- 2. Drzwi srebrne, szkło przezroczyste 222, prawe (90)
- 2. Drzwi srebrne, szkło satyna 214, prawe (80)
- 2. Drzwi srebrne, szkło satyna 214, prawe (90)
  
- 3. Element stały srebrny, szkło przezroczyste 222, lewy (80)
- 3. Element stały srebrny, szkło przezroczyste 222, lewy (90)
- 3. Element stały srebrny, szkło satyna 214, lewy (80)
- 3. Element stały srebrny, szkło satyna 214, lewy (90)
  
- 4. Element stały srebrny, szkło przezroczyste 222, prawy (80)
- 4. Element stały srebrny, szkło przezroczyste 222, prawy (90)
- 4. Element stały srebrny, szkło satyna 214, prawy (80)
- 4. Element stały srebrny, szkło satyna 214, prawy (90)
  
- 5. Listwa przyścienna, srebrna – 1 szt.
  
- 6. Bieżnia górna lewa / dolna prawa, srebrna (80) – 1 szt.
- 6. Bieżnia górna lewa / dolna prawa, srebrna (90) – 1 szt.
  
- 7. Bieżnia górna prawa / dolna lewa, srebrna (80) – 1 szt.
- 7. Bieżnia górna prawa / dolna lewa, srebrna (90) – 1 szt.
  
- 8. Uszczelka magnetyczna drzwi – 1 szt.
  
- 9. Uszczelka zgarniacz drzwi – 1 szt.
  
- 10. Uszczelka zgarniacz el. stałego – 1 szt.
  
- 11. Zawieszka górna, szara – 1 szt.
- 12. Zawieszka dolna, szara – 1 szt.
- 13. Łącznik narożny, srebrny – 1 szt.
- 14. Uchwyt kompletny, srebrny – 1 szt. (na jedne drzwi)
- 15. Kostki łączące element stały z bieżniami, szare – komplet 4 szt.
  
- Zestaw montażowy z zaślepkami
- Zestaw montażowy z narożnikami, zderzakami i kostkami łączącymi
- Zestaw montażowy (montaż kabiny do ściany)

	Nr kat.	Cena PLN netto
	A100120	208
	A100121	218
	A100122	218
	A100123	231
	A100124	208
	A100125	218
	A100126	218
	A100127	231
	A100140	208
	A100141	218
	A100142	218
	A100143	231
	A100144	208
	A100145	218
	A100146	218
	A100147	231
	A190053	40
	A190057	75
	A190060	80
	A190058	75
	A190061	80
	A160535_1	37
	A190004	35
	A190003	35
	A100073	40
	A100074	35
	A190016	18
	A190015	69
	A100128	12
	A190100	35
	A190103	35
	A180062	35



# CZĘŚCI ZAMIENNE DO KABIN PRYSZNICOWYCH

## FIRST Drzwi pivot ZDRP



- 1. Płyta drzwiowa z profilem srebrnym, szkło przezroczyste 222 (80)
- 1. Płyta drzwiowa z profilem srebrnym, szkło przezroczyste 222 (90)
- 1. Płyta drzwiowa z profilem srebrnym, szkło satynowe 214 (80)
- 1. Płyta drzwiowa z profilem srebrnym, szkło satynowe 214 (90)

- 2. Rama, profil srebrny (80)
- 2. Rama, profil srebrny (90)

- 3. Listwa przyścienna, srebrna – 1 szt.

- 4. Uszczelka magnetyczna – 1 szt.

- 5. Uszczelka dolna drzwi (80) – 1 szt.
- 5. Uszczelka dolna drzwi (90) – 1 szt.

- 6. Uszczelka magnetyczna drzwi – 1 szt.

- 7. Zawias kompletny drzwi – 1 szt.

- 8. Uchwyt kompletny drzwi – 1 szt. (na jedne drzwi)

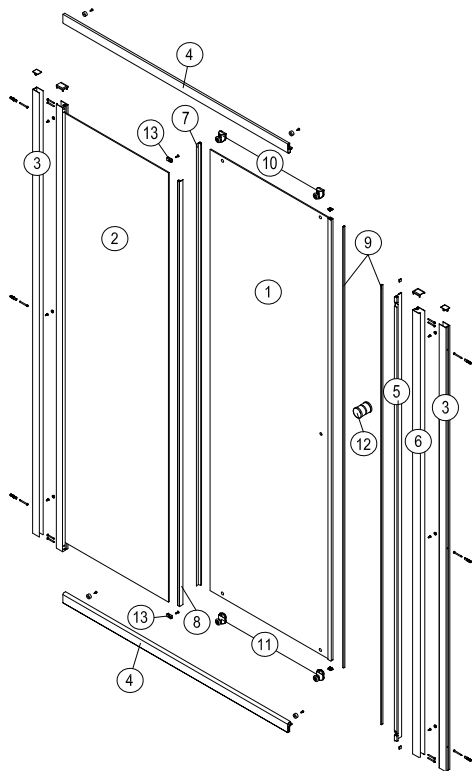
Zestaw montażowy (z zaślepkami profili)

Zestaw montażowy (montaż kabiny do ściany)

Nr kat.	Cena PLN netto
A100164	208
A100165	218
A100166	208
A100167	218
A100168	162
A100169	173
A190053	40
A190019	24
A190144	14
A190141	18
A160535_1	37
A190136	128
A190015	69
A190104	35
A190106	35

# CZĘŚCI ZAMIENNE DO KABIN PRYSZNICOWYCH

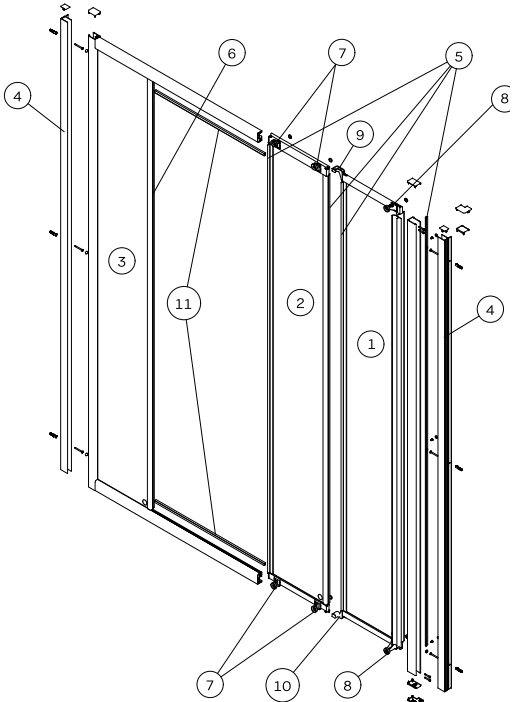
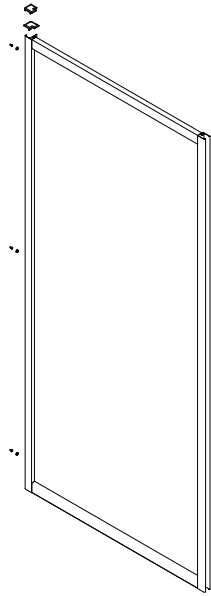
## FIRST Drzwi przesuwne 2-elementowe ZDDS



- 1. Płyta drzwiowa z profilem srebrnym, szkło przezroczyste 222 (100)
- 1. Płyta drzwiowa z profilem srebrnym, szkło przezroczyste 222 (120)
- 1. Płyta drzwiowa z profilem srebrnym, szkło satyna 214 (100)
- 1. Płyta drzwiowa z profilem srebrnym, szkło satyna 214 (120)
  
- 2. Element stały srebrny, szkło przezroczyste 222 (100)
- 2. Element stały srebrny, szkło przezroczyste 222 (120)
- 2. Element stały srebrny, szkło satyna 214 (100)
- 2. Element stały srebrny, szkło satyna 214 (120)
  
- 3. Listwa przyścienna srebrna – 1 szt.
  
- 4. Bieżnia górna/dolna srebrna (100) – 2 szt.
- 4. Bieżnia górna/dolna srebrna (120) – 2 szt.
  
- 5. Profil zatrzymujący, srebrny – 1 szt.
  
- 6. Profil przyścienny ramy – 1 szt.
  
- 7. Uszczelka zgarniacz drzwi – 1 szt.
  
- 8. Uszczelka zgarniacz el. stałego – 1 szt.
  
- 9. Listwa magnetyczna drzwi lub profilu zatrzymającego – 1 szt.
  
- 10. Zawieszka górna – 1 szt.
  
- 11. Zawieszka dolna – 1 szt.
  
- 12. Uchwyt kompletny drzwi – 1 szt. (na jedne drzwi)
  
- 13. Kostki łączące element stały z bieżniami, szare – komplet 2 szt.
  
- Zestaw montażowy (z zaślepkami profili)
- Zestaw montażowy ze zderzakami i kostkami łączącymi
- Zestaw montażowy (montaż kabiny do ściany)

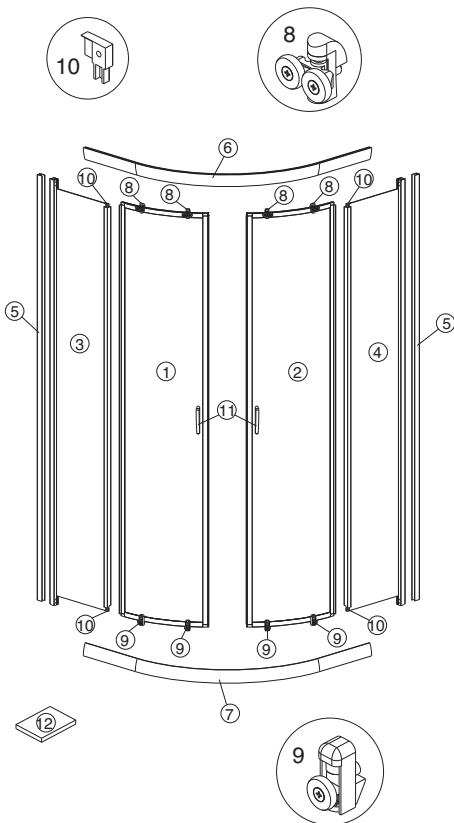
Nr kat.	Cena PLN netto
A100170	208
A100171	218
A100172	218
A100173	231
A100174	208
A100175	218
A100176	218
A100177	231
A190053	40
A100181	93
A100182	104
A190231	58
A190076	58
A190004	35
A190003	35
A160535_1	37
A100073	40
A100074	35
A190015	69
A100128	12
A190251	35
A190252	35
A180062	35

# CZĘŚCI ZAMIENNE DO KABIN PRYSZNICOWYCH

	Nr kat.	Cena PLN netto		
<b>FIRST</b> <b>Drzwi przesuwne</b> <b>3-elementowe</b> <b>ZDRS</b> 	<b>1.</b> Płyta drzwiowa, drzwi zewnętrzne, szkło przezroczyste 222 (80) <b>1.</b> Płyta drzwiowa, drzwi zewnętrzne, szkło przezroczyste 222 (90) <b>1.</b> Płyta drzwiowa, drzwi zewnętrzne, szkło przezroczyste 222 (100) <b>1.</b> Płyta drzwiowa, drzwi wewnętrzne, szkło satyna 222 (80) <b>1.</b> Płyta drzwiowa, drzwi wewnętrzne, szkło satyna 222 (90) <b>1.</b> Płyta drzwiowa, drzwi wewnętrzne, szkło satyna 222 (100)  <b>2.</b> Płyta drzwiowa, drzwi wewnętrzne, szkło przezroczyste 222 (80) <b>2.</b> Płyta drzwiowa, drzwi wewnętrzne, szkło przezroczyste 222 (90) <b>2.</b> Płyta drzwiowa, drzwi wewnętrzne, szkło przezroczyste 222 (100) <b>2.</b> Płyta drzwiowa, drzwi wewnętrzne, szkło satyna 214 (80) <b>2.</b> Płyta drzwiowa, drzwi wewnętrzne, szkło satyna 214 (90) <b>2.</b> Płyta drzwiowa, drzwi wewnętrzne, szkło satyna 214 (100)  <b>3.</b> Element stały, srebrny, szkło przezroczyste 222 (80) <b>3.</b> Element stały, srebrny, szkło przezroczyste 222 (90) <b>3.</b> Element stały, srebrny, szkło przezroczyste 222 (100) <b>3.</b> Element stały, srebrny, szkło satyna 214 (80) <b>3.</b> Element stały, srebrny, szkło satyna 214 (90) <b>3.</b> Element stały, srebrny, szkło satyna 214 (100)  <b>4.</b> Listwa przyścienna, srebrna – 1 szt.  <b>5.</b> Uszczelka zgarniacz S – 1 szt.  <b>6.</b> Uszczelka zgarniacz T – 1 szt.  <b>7.</b> Zawieszka – 1 szt.  <b>8.</b> Zawieszka – 1 szt.  <b>9.</b> Suwak górny – 1 szt.  <b>10.</b> Suwak dolny – 1 szt.  <b>11.</b> Zaślepka bieżni (80) – 1 szt. <b>11.</b> Zaślepka bieżni (90) – 1 szt. <b>11.</b> Zaślepka bieżni (100) – 1 szt.  Zestaw montażowy (z zaślepkami)  Zestaw montażowy (montaż kabiny do ściany)	A100183 A100184 A100185 A100186 A100187 A100188  A100189 A100190 A100191 A100192 A100193 A100194  A100195 A100196 A100197 A100198 A100199 A100200  A190318  A190312  A190313  A123940  A125097  A124952  A124951  A134732 A134734 A140044  A190280  A190281	198 219 242 209 231 252  198 219 242 209 231 252  308 330 351 318 341 363  38  33  33  23  23  11  11  11 11 11  33  33	
	<b>FIRST</b> <b>Ścianka boczna</b> <b>ZSKX</b> 	Zestaw montażowy (montaż ścianki do ściany) Zestaw montażowy (zaślepki)	A190106 A190105	35 35

# CZĘŚCI ZAMIENNE DO KABIN PRYSZNICOWYCH

## FRESH Kabina półokrągła BKPG



- 1. Drzwi białe, szkło przezroczyste 222, lewe (80)
- 1. Drzwi białe, szkło przezroczyste 222, lewe (90)
- 1. Drzwi białe, szkło paski wzór 212, lewe (80)
- 1. Drzwi białe, szkło paski wzór 212, lewe (90)
- 1. Drzwi srebrne, szkło przezroczyste 222, lewe (80)
- 1. Drzwi srebrne, szkło przezroczyste 222, lewe (90)
- 1. Drzwi srebrne, szkło paski wzór 211, lewe (80)
- 1. Drzwi srebrne, szkło paski wzór 211, lewe (90)

- 2. Drzwi białe, szkło przezroczyste 222, prawe (80)
- 2. Drzwi białe, szkło przezroczyste 222, prawe (90)
- 2. Drzwi białe, szkło paski wzór 212, prawe (80)
- 2. Drzwi białe, szkło paski wzór 212, prawe (90)
- 2. Drzwi srebrne, szkło przezroczyste 222, prawe (80)
- 2. Drzwi srebrne, szkło przezroczyste 222, prawe (90)
- 2. Drzwi srebrne, szkło paski wzór 211, prawe (80)
- 2. Drzwi srebrne, szkło paski wzór 211, prawe (90)

- 3. Element stały biały, szkło przezroczyste 222, lewy (80)
- 3. Element stały biały, szkło przezroczyste 222, lewy (90)
- 3. Element stały biały, szkło paski wzór 212, lewy (80)
- 3. Element stały biały, szkło paski wzór 212, lewy (90)
- 3. Element stały srebrny, szkło przezroczyste 222, lewy (80)
- 3. Element stały srebrny, szkło przezroczyste 222, lewy (90)
- 3. Element stały srebrny, szkło paski wzór 211, lewy (80)
- 3. Element stały srebrny, szkło paski wzór 211, lewy (90)

- 4. Element stały biały, szkło przezroczyste 222, prawy (80)
- 4. Element stały biały, szkło przezroczyste 222, prawy (90)
- 4. Element stały biały, szkło paski wzór 212, prawy (80)
- 4. Element stały biały, szkło paski wzór 212, prawy (90)
- 4. Element stały srebrny, szkło przezroczyste 222, prawy (80)
- 4. Element stały srebrny, szkło przezroczyste 222, prawy (90)
- 4. Element stały srebrny, szkło paski wzór 211, prawy (80)
- 4. Element stały srebrny, szkło paski wzór 211, prawy (90)

- 5. Listwa przyścienna, biała
- 5. Listwa przyścienna, srebrna

- 6. Profil górny łukowy, biały (80)
- 6. Profil górny łukowy, biały (90)
- 6. Profil górny łukowy, srebrny (80)
- 6. Profil górny łukowy, srebrny (90)

- 7. Profil dolny łukowy, biały (80)
- 7. Profil dolny łukowy, biały (90)
- 7. Profil dolny łukowy, srebrny (80)
- 7. Profil dolny łukowy, srebrny (90)

- 8. Zawieszka górna, biała – 1 szt.
- 8. Zawieszka górna, szara – 1 szt.

- 9. Zawieszka dolna, biała – 1 szt.
- 9. Zawieszka dolna, szara – 1 szt.

- 10. Kostka łącząca element stały, biała – komplet 4 szt.
- 10. Kostka łącząca element stały, szara – komplet 4 szt.

- 11. Uchwyt kompletny, biały – 1szt.
- 11. Uchwyt kompletny, szary – 1szt.

- 12. Zestaw montażowy, biały
- 12. Zestaw montażowy, szary

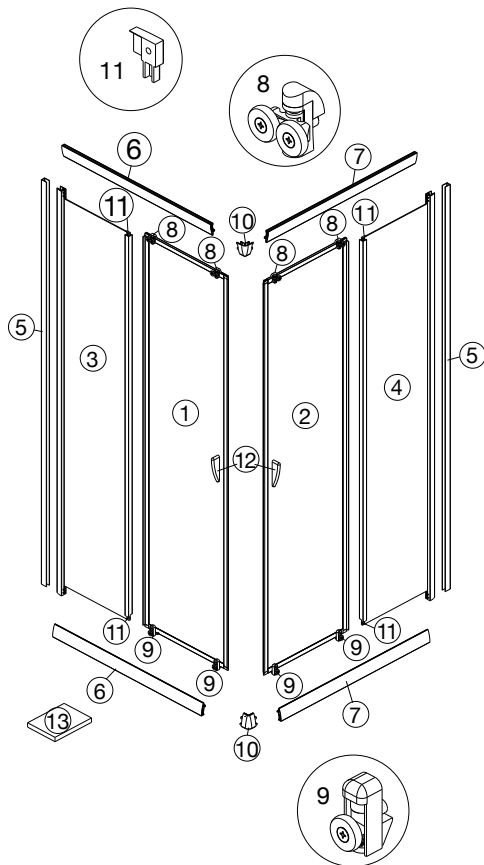
Nr kat.

Cena PLN  
netto

A100001	318
A100002	330
A100003	330
A100004	343
A100005	330
A100006	343
A100007	343
A100008	354
A100009	318
A100010	330
A100011	330
A100012	343
A100013	330
A100014	343
A100015	343
A100016	354
A100017	244
A100018	256
A100019	256
A100020	269
A100021	256
A100022	269
A100023	269
A100024	281
A100025	244
A100026	256
A100027	256
A100028	269
A100029	256
A100030	269
A100031	269
A100032	281
A180188	37
A180038	40
A180168	104
A180169	115
A180039	109
A180040	121
A180170	104
A180171	115
A180020	109
A180021	121
A180150	42
A180065	42
A180151	37
A180066	37
A100075	13
A100076	13
A100077	62
A100078	62
A100079	37
A100080	37

# CZĘŚCI ZAMIENNE DO KABIN PRYSZNICOWYCH

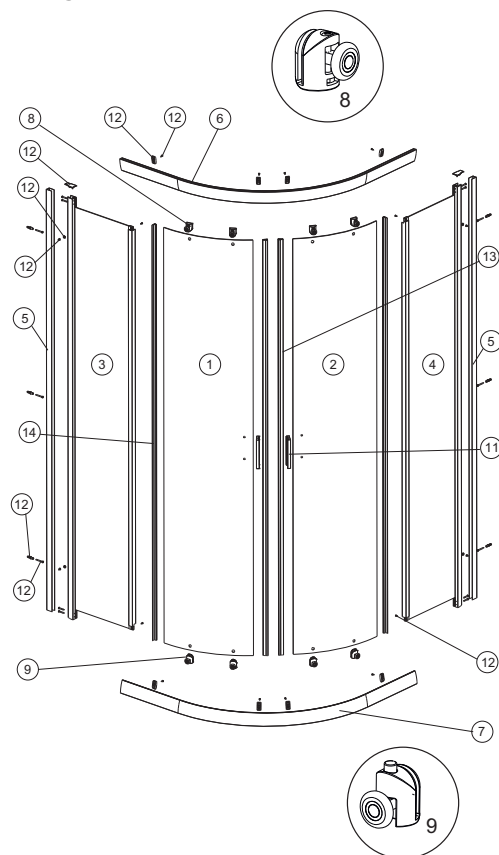
## FRESH Kabina kwadratowa BKDK



	Nr kat.	Cena PLN netto
<b>1.</b> Drzwi białe, szkło przezroczyste 222, lewe (80)	A100033	269
<b>1.</b> Drzwi białe, szkło przezroczyste 222, lewe (90)	A100034	281
<b>1.</b> Drzwi białe, szkło paski wzór 212, lewe (80)	A100035	281
<b>1.</b> Drzwi białe, szkło paski wzór 212, lewe (90)	A100036	293
<b>1.</b> Drzwi srebrne, szkło przezroczyste 222, lewe (80)	A100037	281
<b>1.</b> Drzwi srebrne, szkło przezroczyste 222, lewe (90)	A100038	293
<b>1.</b> Drzwi srebrne, szkło paski wzór 211, lewe (80)	A100039	293
<b>1.</b> Drzwi srebrne, szkło paski wzór 211, lewe (90)	A100040	306
<b>2.</b> Drzwi białe, szkło przezroczyste 222, prawe (80)	A100041	269
<b>2.</b> Drzwi białe, szkło przezroczyste 222, prawe (90)	A100042	281
<b>2.</b> Drzwi białe, szkło paski wzór 212, prawe (80)	A100043	281
<b>2.</b> Drzwi białe, szkło paski wzór 212, prawe (90)	A100044	293
<b>2.</b> Drzwi srebrne, szkło przezroczyste 222, prawe (80)	A100045	281
<b>2.</b> Drzwi srebrne, szkło przezroczyste 222, prawe (90)	A100046	293
<b>2.</b> Drzwi srebrne, szkło paski wzór 211, prawe (80)	A100047	293
<b>2.</b> Drzwi srebrne, szkło paski wzór 211, prawe (90)	A100048	306
<b>3.</b> Element stały biały, szkło przezroczyste 222, lewy (80)	A100049	244
<b>3.</b> Element stały biały, szkło przezroczyste 222, lewy (90)	A100050	256
<b>3.</b> Element stały biały, szkło paski wzór 212, lewy (80)	A100051	256
<b>3.</b> Element stały biały, szkło paski wzór 212, lewy (90)	A100052	269
<b>3.</b> Element stały srebrny, szkło przezroczyste 222, lewy (80)	A100053	256
<b>3.</b> Element stały srebrny, szkło przezroczyste 222, lewy (90)	A100054	269
<b>3.</b> Element stały srebrny, szkło paski wzór 211, lewy (80)	A100055	269
<b>3.</b> Element stały srebrny, szkło paski wzór 211, lewy (90)	A100056	281
<b>4.</b> Element stały biały, szkło przezroczyste 222, prawy (80)	A100057	244
<b>4.</b> Element stały biały, szkło przezroczyste 222, prawy (90)	A100058	256
<b>4.</b> Element stały biały, szkło paski wzór 212, prawy (80)	A100059	256
<b>4.</b> Element stały biały, szkło paski wzór 212, prawy (90)	A100060	269
<b>4.</b> Element stały srebrny, szkło przezroczyste 222, prawy (80)	A100061	256
<b>4.</b> Element stały srebrny, szkło przezroczyste 222, prawy (90)	A100062	269
<b>4.</b> Element stały srebrny, szkło paski wzór 211, prawy (80)	A100063	269
<b>4.</b> Element stały srebrny, szkło paski wzór 211, prawy (90)	A100064	281
<b>5.</b> Listwa przyścienna, biała	A180188	37
<b>5.</b> Listwa przyścienna, srebrna	A180038	40
<b>6.</b> Profil bieżnia biała górna + dolna lewa (80) – 2 szt.	A100065	146
<b>6.</b> Profil bieżnia biała górna + dolna lewa (90) – 2 szt.	A100066	160
<b>6.</b> Profil bieżnia srebrna górna + dolna lewa (80) – 2 szt.	A100067	171
<b>6.</b> Profil bieżnia srebrna górna + dolna lewa (90) – 2 szt.	A100068	183
<b>7.</b> Profil bieżnia biała górna + dolna prawa (80) – 2 szt.	A100069	146
<b>7.</b> Profil bieżnia biała górna + dolna prawa (90) – 2 szt.	A100070	160
<b>7.</b> Profil bieżnia srebrna górna + dolna prawa (80) – 2 szt.	A100071	171
<b>7.</b> Profil bieżnia srebrna górna + dolna prawa (90) – 2 szt.	A100072	183
<b>8.</b> Zawieszka górna, biała – 1 szt.	A180150	42
<b>8.</b> Zawieszka górna, szara – 1 szt.	A180065	42
<b>9.</b> Zawieszka dolna, biała – 1 szt.	A180151	37
<b>9.</b> Zawieszka dolna, szara – 1 szt.	A180066	37
<b>10.</b> Łącznik kątowy kabiny, biały	A180161	13
<b>10.</b> Łącznik kątowy kabiny, szary	A180076	13
<b>11.</b> Kostka łącząca element stały, biała – komplet 4 szt.	A100075	13
<b>11.</b> Kostka łącząca element stały, szara – komplet 4 szt.	A100076	13
<b>12.</b> Uchwyt kompletny, biały – 1 szt.	A100077	62
<b>12.</b> Uchwyt kompletny, szary – 1 szt.	A100078	62
<b>13.</b> Zestaw montażowy, biały	A100081	37
<b>13.</b> Zestaw montażowy, szary	A100082	37

# CZĘŚCI ZAMIENNE DO KABIN PRYSZNICOWYCH

## FRESH SOFT Kabina półokrągła DKPG

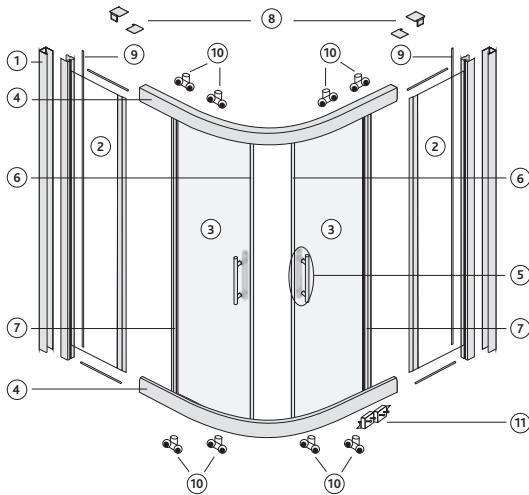


- 1. Płyta drzwiowa, szkło przezroczyste 222, lewa (80)
- 1. Płyta drzwiowa, szkło przezroczyste 222, lewa (90)
- 1. Płyta drzwiowa, szkło paski białe 212, lewa (80)
- 1. Płyta drzwiowa, szkło paski białe 212, lewa (90)
- 1. Płyta drzwiowa, szkło paski białe półtransparentne 211, lewa (80)
- 1. Płyta drzwiowa, szkło paski białe półtransparentne 211, lewa (90)
  
- 2. Płyta drzwiowa, szkło przezroczyste 222, prawa (80)
- 2. Płyta drzwiowa, szkło przezroczyste 222, prawa (90)
- 2. Płyta drzwiowa, szkło paski białe 212, prawa (80)
- 2. Płyta drzwiowa, szkło paski białe 212, prawa (90)
- 2. Płyta drzwiowa, szkło paski białe półtransparentne 211, prawa (80)
- 2. Płyta drzwiowa, szkło paski białe półtransparentne 211, prawa (90)
  
- 3. Element stały biały, szkło przezroczyste 222, lewy (80)
- 3. Element stały biały, szkło przezroczyste 222, lewy (90)
- 3. Element stały biały, szkło paski 212, lewy (80)
- 3. Element stały biały, szkło paski 212, lewy (90)
- 3. Element stały srebrny, szkło przezroczyste 222, lewy (80)
- 3. Element stały srebrny, szkło przezroczyste 222, lewy (90)
- 3. Element stały srebrny, szkło paski 211, lewy (80)
- 3. Element stały srebrny, szkło paski 211, lewy (90)
  
- 4. Element stały biały, szkło przezroczyste 222, prawy (80)
- 4. Element stały biały, szkło przezroczyste 222, prawy (90)
- 4. Element stały biały, szkło paski 212, prawy (80)
- 4. Element stały biały, szkło paski 212, prawy (90)
- 4. Element stały srebrny, szkło przezroczyste 222, prawy (80)
- 4. Element stały srebrny, szkło przezroczyste 222, prawy (90)
- 4. Element stały srebrny, szkło paski 211, prawy (80)
- 4. Element stały srebrny, szkło paski 211, prawy (90)
  
- 5. Listwa przyścienna, biała
- 5. Listwa przyścienna, srebrna
  
- 6. Profil górny łukowy, biały (80)
- 6. Profil górny łukowy, biały (90)
- 6. Profil górny łukowy, srebrny (80)
- 6. Profil górny łukowy, srebrny (90)
  
- 7. Profil dolny łukowy, biały (80)
- 7. Profil dolny łukowy, biały (90)
- 7. Profil dolny łukowy, srebrny (80)
- 7. Profil dolny łukowy, srebrny (90)
  
- 13. Uszczelka magnetyczna drzwi
- 14. Uszczelka zgarniacz drzwi
  
- 8. Zawieszka górna, biała – 1 szt.
- 8. Zawieszka górna, szara – 1 szt.
  
- 9. Zawieszka dolna, biała – 1 szt.
- 9. Zawieszka dolna, szara – 1 szt.
  
- 11. Uchwyt kompletny, biały
- 11. Uchwyt kompletny, szary
  
- 12. Zestaw montażowy, biały
- 12. Zestaw montażowy, szary

Nr kat.	Cena PLN netto
A180210	318
A180213	330
A180209	330
A180212	343
A180208	343
A180211	354
A180210	318
A180213	330
A180209	330
A180212	343
A180208	343
A180211	354
A100101	244
A100102	256
A100103	256
A100104	269
A100105	256
A100106	269
A100107	269
A100108	281
A100109	244
A100110	256
A100111	256
A100112	269
A100113	256
A100114	269
A100115	269
A100116	281
A180188	37
A180038	40
A180229	104
A180232	115
A180227	109
A180231	121
A180228	104
A180233	115
A180226	109
A180230	121
A190001	48
A190005	37
A100133	42
A100134	42
A100135	37
A100136	37
A180084	62
A180083	62
A100179	37
A100180	37

# CZĘŚCI ZAMIENNE DO KABIN PRYSZNICOWYCH

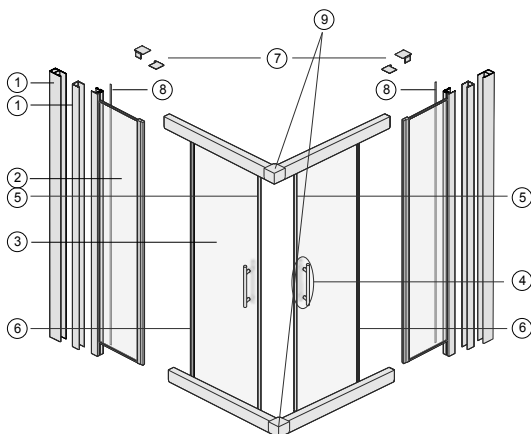
## GEO 6 Kabina półokrągła GKPG



- 2. Płyta stała, profil srebrny, szkło przezroczyste (80) – komplet (lewa + prawa)
- 2. Płyta stała, profil srebrny, szkło przezroczyste (90) – komplet (lewa + prawa)
- 2. Płyta stała, profil srebrny, szkło Prismatic (80) – komplet (lewa + prawa)
- 2. Płyta stała, profil srebrny, szkło Prismatic (90) – komplet (lewa + prawa)
- 3. Płyta drzwiowa, profil srebrny, szkło przezroczyste (80) – komplet (lewa + prawa)
- 3. Płyta drzwiowa, profil srebrny, szkło przezroczyste (90) – komplet (lewa + prawa)
- 3. Płyta drzwiowa, profil srebrny, szkło Prismatic (80) – komplet (lewa + prawa)
- 3. Płyta drzwiowa, profil srebrny, szkło Prismatic (90) – komplet (lewa + prawa)
- 1. Profil przyścienny
- 4. Profil górny lub dolny (80)
- 4. Profil górny lub dolny (90)
- 5. Uchwyt kompletny – 1 szt.
- 6, 7. Zestaw uszczelek do kabiny półokrągłej
- 8. Zaślepki dwuelementowe (komplet lewe + prawe)
- 9. Listwa maskująca śruby – 2 szt.
- 10. Zestaw zawieszek (2 x górne + 2 x dolne)
- 11. Zestaw odbojników – 2 szt.

Zestaw montażowy

## GEO 6 Kabina kwadratowa GKDK



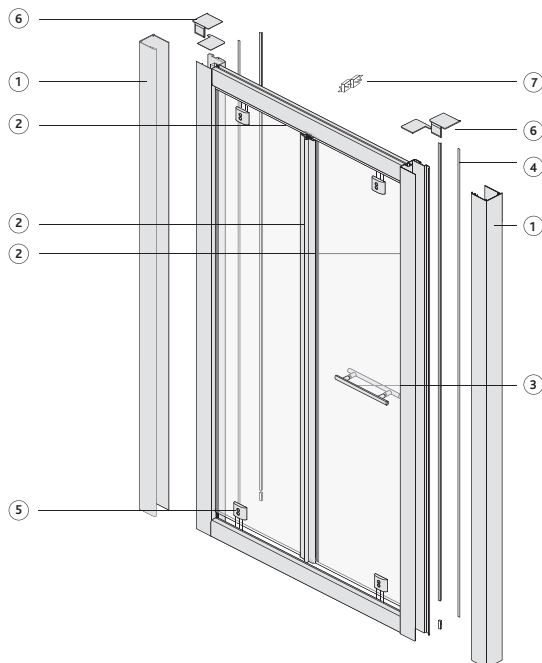
- 1. Profil przyścienny 80 cm, 90cm
- 2. Płyta stała, profil srebrny, szkło przezroczyste (80) – komplet (lewa+prawa)
- 2. Płyta stała, profil srebrny, szkło przezroczyste (90) – komplet (lewa+prawa)
- 3. Płyta drzwiowa, profil srebrny, szkło przezroczyste (80) – komplet (lewa+prawa)
- 3. Płyta drzwiowa, profil srebrny, szkło przezroczyste (90) – komplet (lewa+prawa)
- 4. Uchwyt kompletny (1 szt.)
- 5, 6. Zestaw uszczelek do kabiny kwadratowej
- 7. Zaślepki dwuelementowe (komplet lewe + prawe)
- 8. Listwa maskująca śruby
- 9. Łącznik narożny srebrny (2 szt: górny i dolny)

Zestaw montażowy

	Nr kat.	Cena PLN netto
	GKPG80222003B	625
	GKPG90222003B	625
	GKPG80205003B	699
	GKPG90205003B	699
	GKPG80222003A	625
	GKPG90222003A	625
	GKPG80205003A	699
	GKPG90205003A	699
	YG60015XX	104
	G60033XX	71
	G60034XX	79
	YG60002XX	97
	YG60008XX	46
	YG60006XX	10
	YG60007XX	19
	YG60004XX	47
	YG60005XX	14
	YG60001XX	14
	YG60015XX	104
	GKDK80222003B	625
	GKDK90222003B	625
	GKDK80222003A	625
	GKDK90222003A	625
	YG60002XX	97
	YG60008XX	46
	YG60006XX	10
	YG60007XX	19
	G60666XX	43
	YG60001XX	14

# CZĘŚCI ZAMIENNE DO KABIN PRYSZNICOWYCH

## GEO 6 Drzwi bifold GDRB



1. Profil przyścienny
  2. Zestaw uszczelek do drzwi Bifold
  3. Uchwyt kompletny
  4. Listwa maskująca śruby
  5. Zestaw zawiasów do drzwi Bifold
  6. Zaślepki do drzwi Bifold (lewe + prawe)
  7. Odbojniki – 2 szt.
- Zestaw montażowy

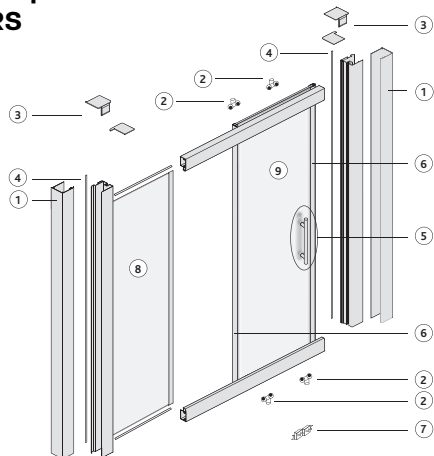
\* Przy uszkodzeniu płyty drzwiowej lub stałej prosimy zamawiać kompletne drzwi (szkło przezroczyste – GDRB80222003, GDRB90222003; szkło Prismatic GDRB80205003, GDRB90205003)

Nr kat.

Cena PLN  
netto

YG60015XX	104
YG60014XX	49
YG60024XX	97
YG60007XX	19
YG60013XX	102
YG60022XX	11
YG60005XX	14
YG60001XX	14

## GEO 6 Drzwi przesuwne GDRS



8. Płyta stała, profil srebrny, szkło przezroczyste (110)
8. Płyta stała, profil srebrny, szkło przezroczyste (120)
8. Płyta stała, profil srebrny, szkło Prismatic (120)
8. Płyta stała, profil srebrny, szkło przezroczyste (140)
8. Płyta stała, profil srebrny, szkło przezroczyste (160)
9. Płyta drzwiowa, profil srebrny, szkło przezroczyste (110)
9. Płyta drzwiowa, profil srebrny, szkło przezroczyste (120)
9. Płyta drzwiowa, profil srebrny, szkło Prismatic (120)
9. Płyta drzwiowa, profil srebrny, szkło przezroczyste (140)
9. Płyta drzwiowa, profil srebrny, szkło przezroczyste (160)

1. Profil przyścienny
2. Zestaw zawieszek (górne i dolne)
3. Zaślepki do drzwi rozsuwanych (lewe + prawe)
4. Listwa maskująca śruby – 2 szt.
5. Uchwyt kompletny
6. Uszczelki drzwi, komplet
7. Odbojniki – 2 szt.

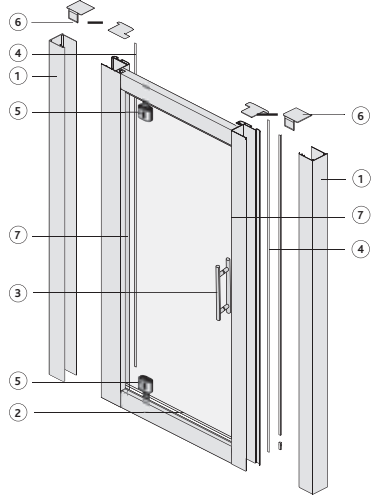
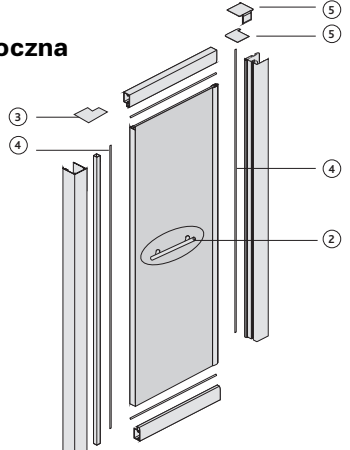
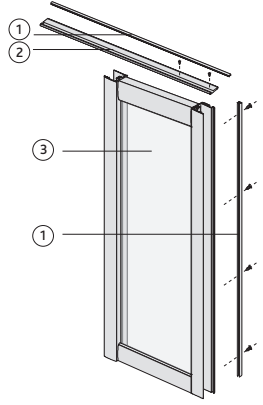
Zestaw montażowy

\* Przy uszkodzeniu płyty drzwiowej lub stałej (100) prosimy zamawiać kompletne drzwi (szkło przezroczyste GDRS10222003; szkło Prismatic GDRS10205003)

GDRS11222003B	508
GDRS12222003B	529
GDRS12205003B	572
GDRS14222003B	614
GDRS16222003B	699
GDRS11222003A	508
GDRS12222003A	529
GDRS12205003A	572
GDRS14222003A	614
GDRS16222003A	699
YG60015XX	104
YG60004XX	47
YG60006XX	10
YG60007XX	19
YG60002XX	97
YG60009XX	43
YG60005XX	14
YG60001XX	14

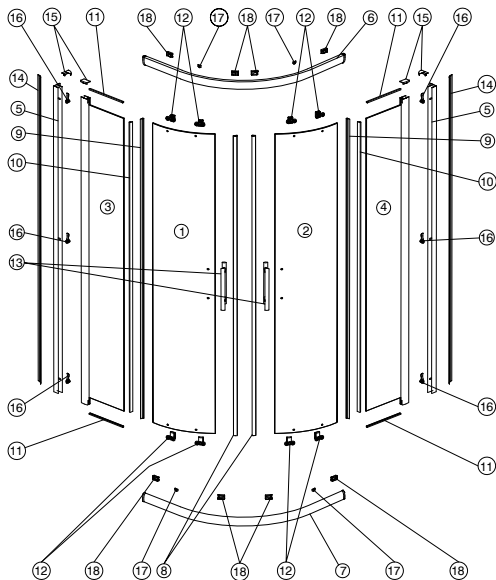


# CZĘŚCI ZAMIENNE DO KABIN PRYSZNICOWYCH

	Nr kat.	Cena PLN netto
<p><b>GEO 6</b> <b>Drzwi pivot</b> <b>GDRP</b></p>  <p>1. Profil przyścienny 2. Uszczelka okapnik na dół drzwi Pivot 3. Uchwyt kompletny 4. Listwa maskująca śruby – 2 szt. 5. Zestaw zawiasów do drzwi Pivot 6. Zaśleпки do drzwi Pivot (lewe + prawe) 7. Zestaw uszczelki do drzwi Pivot</p> <p>Zestaw montażowy</p> <p>* Przy uszkodzeniu płyty drzwiowej prosimy zamawiać kompletne drzwi (szkło przezroczyste GDRP80222003, GDRP90222003; szkło Prismatic GDRP80205003, GDRP90205003)</p>	<p>YG60015XX YG60012XX YG60002XX YG60007XX YG60010XX YG60021XX YG60011XX YG60001XX</p>	<p>104 26 97 19 102 11 23 14</p>
<p><b>GEO 6</b> <b>Ścianka boczna</b> <b>GSKS</b></p>  <p>2. Reling na ręcznik 3. Zaśleпки do ścianki bocznej 4. Listwa maskująca śruby 5. Zaśleпки dwuelementowe (lewe + prawe)</p> <p>Zestaw montażowy</p> <p>* Przy uszkodzeniu płyty ścianki prosimy zamawiać kompletne ścianki (szkło przezroczyste GSKS80222003, GSKS90222003, szkło Prismatic)</p>	<p>YG60017XX YG60018XX YG60007XX YG60006XX YG60001XX</p>	<p>74 6 19 10 14</p>
<p><b>GEO 6</b> <b>Panel poszerzający</b> <b>GSKP</b></p>  <p>1. Listwa maskująca śruby 2. Wspornik 3. Panel (18) 3. Panel (42) 3. Panel (60) 3. Panel (80)</p> <p>Zestaw montażowy</p> <p>* Przy uszkodzeniu szyby panelu prosimy zamawiać kompletny panel</p>	<p>YG60007XX YG60027XX GSKP18222003 GSKP42222003 GSKP60222003 GSKP80222003 YG60001XX</p>	<p>19 99 551 657 688 774 14</p>

# CZĘŚCI ZAMIENNE DO KABIN PRYSZNICOWYCH

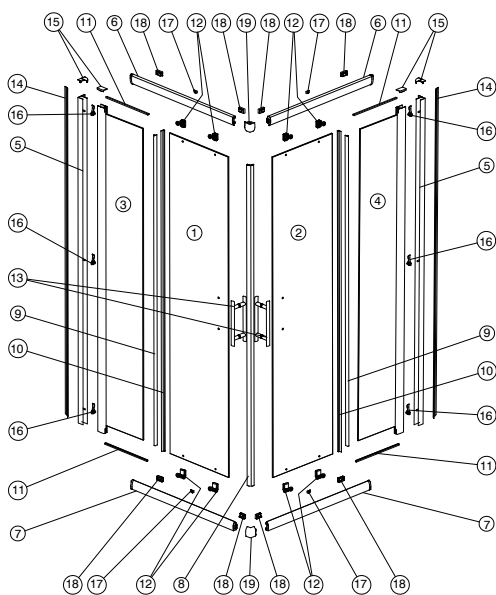
## GEO 6 EASY Kabina półokrągła WKPG



- 1. Drzwi srebrne, szkło przezroczyste 222, lewe (80)
- 1. Drzwi srebrne, szkło przezroczyste 222, lewe (90)
  
- 2. Drzwi srebrne, szkło przezroczyste 222, prawe (80)
- 2. Drzwi srebrne, szkło przezroczyste 222, prawe (90)
  
- 3. Element stały srebrny, szkło przezroczyste 222, lewy (80)
- 3. Element stały srebrny, szkło przezroczyste 222, lewy (90)
  
- 4. Element stały srebrny, szkło przezroczyste 222, prawy (80)
- 4. Element stały srebrny, szkło przezroczyste 222, prawy (90)
  
- 5. Listwa przyścienna, srebrna – 1 szt.
  
- 6. Bieżnia górna (80)
- 6. Bieżnia górna (90)
  
- 7. Bieżnia dolna (80)
- 7. Bieżnia dolna (90)
  
- 8, 9, 10, 11. Zestaw uszczeliek do kabiny półokrągłej
  
- 12. Zestaw zawieszek do kabiny półokrągłej (2x górne + 2x dolne)
  
- 13. Uchwyt kompletny – 1 szt.
  
- 14. Listwa maskująca profile przyścienne – 1 szt.
  
- 15. Zaślepki dwuelementowe (komplet lewe +prawe)
  
- 16. Krzywka montażowa – 1 szt.
  
- 17. Kostka łącząca el. stały z bieżnią – komplet 4 szt.
  
- 18. Zestaw odbojników
  
- Zestaw montażowy

Nr kat.	Cena PLN netto
G70001XX	439
G70002XX	550
G70003XX	439
G70004XX	550
G70005XX	439
G70006XX	550
G70007XX	439
G70008XX	550
G70017XX	110
G70018XX	110
G70019XX	110
G70020XX	110
G70021XX	110
G70026XX	56
G70028XX	56
G70029XX	110
G70030XX	56
G70031XX	11
G70032XX	23
G70033XX	23
G70034XX	23
G70036XX	23

## GEO 6 EASY Kabina kwadratowa WKDK

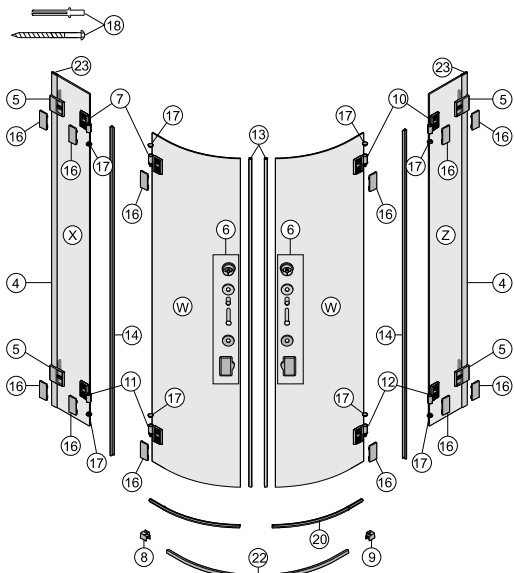


- 1. Drzwi srebrne, szkło przezroczyste 222, lewe (80)
- 1. Drzwi srebrne, szkło przezroczyste 222, lewe (90)
  
- 2. Drzwi srebrne, szkło przezroczyste 222, prawe (80)
- 2. Drzwi srebrne, szkło przezroczyste 222, prawe (90)
  
- 3. Element stały srebrny, szkło przezroczyste 222, lewy (80)
- 3. Element stały srebrny, szkło przezroczyste 222, lewy (90)
  
- 4. Element stały srebrny, szkło przezroczyste 222, prawy (80)
- 4. Element stały srebrny, szkło przezroczyste 222, prawy (90)
  
- 5. Listwa przyścienna, srebrna – 1 szt.
  
- 6. Bieżnia górna lewa (80)
- 6. Bieżnia górna prawa (90)
  
- 7. Bieżnia dolna lewa (80)
- 7. Bieżnia dolna prawa (90)
  
- 8, 9, 10, 11. Zestaw uszczeliek do kabiny kwadratowej
  
- 12. Zestaw zawieszek do kabiny kwadratowej (2x górne + 2x dolne)
  
- 13. Uchwyt kompletny – 1 szt.
  
- 14. Listwa maskująca profile przyścienne – 1 szt.
  
- 15. Zaślepki dwuelementowe (komplet lewe + prawe)
  
- 16. Krzywka montażowa – 1 szt.
  
- 17. Kostka łącząca el. stały z bieżnią – komplet 4 szt.
  
- 18. Zestaw odbojników
  
- 19. Łącznik narożny – 2 szt.
  
- Zestaw montażowy

G70009XX	439
G70010XX	550
G70011XX	439
G70012XX	550
G70013XX	439
G70014XX	550
G70015XX	439
G70016XX	550
G70017XX	110
G70022XX	56
G70023XX	56
G70024XX	56
G70025XX	56
G70027XX	56
G70028XX	56
G70029XX	110
G70030XX	56
G70031XX	11
G70032XX	23
G70033XX	23
G70034XX	23
G70035XX	43
G70036XX	23

# CZĘŚCI ZAMIENNE DO KABIN PRYSZNICOWYCH

## NIVEN Kabina półokrągła FKPF



**W.** Płyta drzwiowa lewa/prawa, szkło przezroczyste Reflex (80)  
**W.** Płyta drzwiowa lewa/prawa, szkło przezroczyste Reflex (90)

**X.** Płyta stała lewa, szkło przezroczyste Reflex (80)  
**X.** Płyta stała lewa, szkło przezroczyste Reflex (90)

**Z.** Płyta stała prawa, szkło przezroczyste Reflex (80)  
**Z.** Płyta stała prawa, szkło przezroczyste Reflex (90)

**4.** Profil przyścienny, satyna  
**4.** Profil przyścienny, srebrny połysk

**5.** Wspornik przyścienny

**7.** Zawias górny lewy

**10.** Zawias górny prawy

**11.** Zawias dolny lewy

**12.** Zawias dolny prawy

**13.** Uszczelka magnetyczna – 1 szt.

**14.** Uszczelka pionowa elementu stałego

**20.** Uszczelka drzwiowa (80) – 1 szt., L=P

**20.** Uszczelka drzwiowa (90) – 1 szt., L=P  
(W kabinie Niven dolna uszczelka zawsze jest prosta)

**22.** Profil progowy gięty, satyna (80)

**22.** Profil progowy gięty, satyna (90)

**22.** Profil progowy gięty, srebrny połysk (80)

**22.** Profil progowy gięty, srebrny połysk (90)

**18.** Zestaw montażowy (montaż kabiny do ściany)

**8,9,16,17.** Zestaw montażowy (łączniki narożne profilu progowego + zaślepki zawiasu)

**6.** Zestaw montażowy (uchwyt)

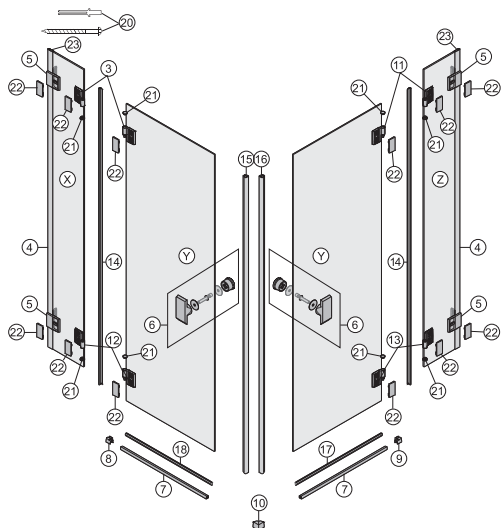
**23.** Zaślepka profilu przyściennego – 1 szt.

Nr kat.

Cena PLN netto

A170040RE	855
A170038RE	917
A170033RE	306
A170030RE	367
A170027RE	306
A170024RE	367
A170048	183
A170048_3	183
A170005	183
A170164	244
A170165	244
A170166	244
A170167	244
A170053	98
A170054	62
A170134	48
A170121	56
A170103	135
A170120	146
A170103_3	135
A170120_3	146
A170074	25
A170075	25
A170089	171
A170200	7

## NIVEN Kabina kwadratowa FKDF



**Y.** Płyta drzwiowa lewa/prawa, szkło przezroczyste Reflex (80)  
**Y.** Płyta drzwiowa lewa/prawa, szkło przezroczyste Reflex (90)

**X.** Płyta stała lewa, szkło przezroczyste Reflex (80)  
**X.** Płyta stała lewa, szkło przezroczyste Reflex (90)

**Z.** Płyta stała prawa, szkło przezroczyste Reflex (80)  
**Z.** Płyta stała prawa, szkło przezroczyste Reflex (90)

**4.** Profil przyścienny, srebrny połysk  
**4.** Profil przyścienny, satyna

**5.** Wspornik przyścienny

**3.** Zawias górny lewy

**11.** Zawias górny prawy

**12.** Zawias dolny lewy

**13.** Zawias dolny prawy

**15, 16.** Uszczelka magnetyczna – 2 szt.

**14.** Uszczelka pionowa elementu stałego

**18.** Uszczelka drzwiowa lewa (80)

**18.** Uszczelka drzwiowa lewa (90)

**17.** Uszczelka drzwiowa prawa (80)

**17.** Uszczelka drzwiowa prawa (90)

**7.** Profil progowy, satyna (80)

**7.** Profil progowy, satyna (90)

**7.** Profil progowy, srebrny połysk (80)

**7.** Profil progowy, srebrny połysk (90)

**20.** Zestaw montażowy (montaż kabiny do ściany)

**8, 9, 10, 21, 22.** Zestaw montażowy (łączniki narożne profilu progowego + zaślepki zawiasu)

**6.** Zestaw montażowy (uchwyt)

**23.** Zaślepka profilu przyściennego – 1 szt.

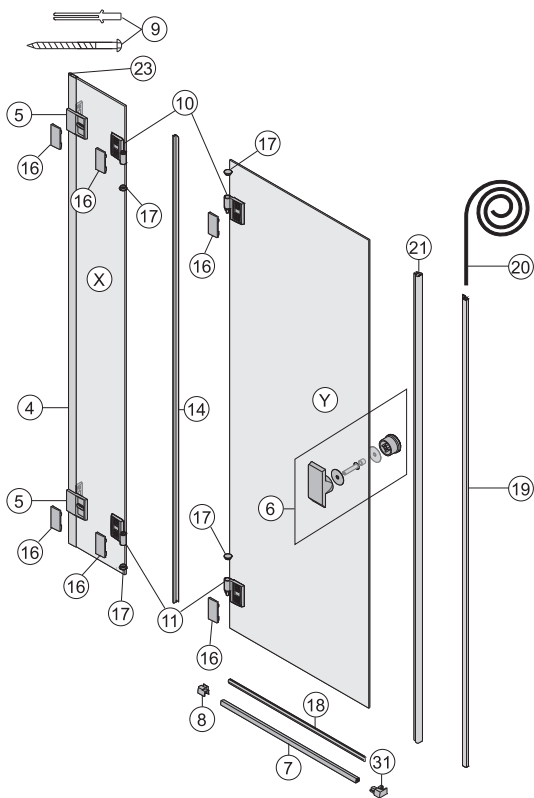
A170003RE	611
A170004RE	673
A170031RE	306
A170030RE	367
A170025RE	306
A170024RE	367
A170048_3	183
A170048	183
A170005	183
A170164	244
A170165	244
A170166	244
A170167	244
A950000	196
A170054	62
A170079	48
A170080	56
A170084	48
A170085	56
A170157	48
A170159	56
A170157_3	48
A170159_3	56
A170074	25
A170101	37
A170089	171
A170200	7

# CZĘŚCI ZAMIENNE DO KABIN PRYSZNICOWYCH

Nr kat.

Cena PLN  
netto

## NIVEN Drzwi do wnętrza FDRF



**Y.** Płyta drzwiowa lewa/prawa, szkło przezroczyste Reflex (80)  
**Y.** Płyta drzwiowa lewa/prawa, szkło przezroczyste Reflex (90)  
**Y.** Płyta drzwiowa lewa/prawa, szkło przezroczyste Reflex (100)  
**Y.** Płyta drzwiowa lewa/prawa, szkło przezroczyste Reflex (120)

**X.** Płyta stała lewa, szkło przezroczyste Reflex (80)  
**X.** Płyta stała lewa, szkło przezroczyste Reflex (90)  
**X.** Płyta stała lewa, szkło przezroczyste Reflex (100)  
**X.** Płyta stała lewa, szkło przezroczyste Reflex (120)

**X.** Płyta stała prawa, szkło przezroczyste Reflex (80)  
**X.** Płyta stała prawa, szkło przezroczyste Reflex (90)  
**X.** Płyta stała prawa, szkło przezroczyste Reflex (100)  
**X.** Płyta stała prawa, szkło przezroczyste Reflex (120)

**4.** Profil przyścienny, satyna  
**4.** Profil przyścienny, srebrny połysk

**5.** Wspornik przyścienny

**10.** Zawias górny lewy (rys.)

**10.** Zawias górny prawy

**11.** Zawias dolny lewy (rys.)

**11.** Zawias dolny prawy

**21.** Uszczelka magnetyczna drzwi

**20.** Listwa magnetyczna

**19.** Profil ścienny PVC na listwę magnetyczną

**14.** Uszczelka pionowa drzwiowa

**18.** Uszczelka drzwiowa lewa (80)

**18.** Uszczelka drzwiowa lewa (90)

**18.** Uszczelka drzwiowa lewa (100)

**18.** Uszczelka drzwiowa lewa (120)

**18.** Uszczelka drzwiowa prawa (80)

**18.** Uszczelka drzwiowa prawa (90)

**18.** Uszczelka drzwiowa prawa (100)

**18.** Uszczelka drzwiowa prawa (120)

**7.** Profil progowy, satyna (80)

**7.** Profil progowy, satyna (90)

**7.** Profil progowy, satyna (100)

**7.** Profil progowy, satyna (120)

**7.** Profil progowy, srebrny połysk (80)

**7.** Profil progowy, srebrny połysk (90)

**7.** Profil progowy, srebrny połysk (100)

**7.** Profil progowy, srebrny połysk (120)

**9.** Zestaw montażowy (montaż kabiny do ściany)

**8, 16, 17, 31.** Zestaw montażowy (łączniki narożne i końcowe profilu progowego + zaślepki zawiasu)

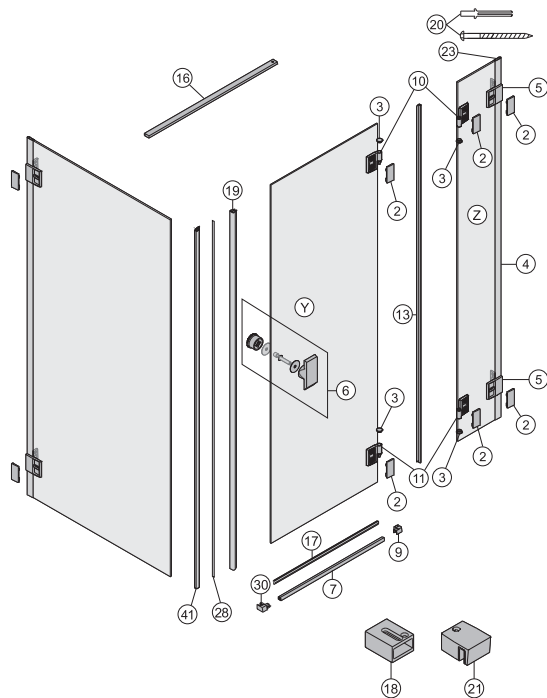
**6.** Zestaw montażowy (uchwyt)

**23.** Zaślepka profilu przyściennego

A170125RE	611
A170126RE	673
A170127RE	794
A170152RE	794
A170031RE	306
A170030RE	367
A170030RE	367
A170144RE	427
A170025RE	306
A170024RE	367
A170024RE	367
A170142RE	427
A170048	183
A170048_3	183
A170005	183
A170164	244
A170165	244
A170166	244
A170167	244
A170053	98
A170111	37
A170128	62
A170054	62
A170081	48
A170082	56
A170083	62
A170154	62
A170086	48
A170087	56
A170088	62
A170153	62
A170158	48
A170160	56
A170162	62
A170163	62
A170158_3	48
A170160_3	56
A170162_3	62
A170163_3	62
A170072	13
A170102	37
A170089	171
A170200	7

# CZĘŚCI ZAMIENNE DO KABIN PRYSZNICOWYCH

## NIVEN Drzwi skrzydłowe FDSF do ścianki FSKX



**Y.** Płyta drzwiowa lewa/prawa, szkło przezroczyste Reflex (80)  
**Y.** Płyta drzwiowa lewa/prawa, szkło przezroczyste Reflex (90)  
**Y.** Płyta drzwiowa lewa/prawa, szkło przezroczyste Reflex (100)  
**Y.** Płyta drzwiowa lewa/prawa, szkło przezroczyste Reflex (120)

**Z.** Płyta stała lewa, szkło przezroczyste Reflex (80)  
**Z.** Płyta stała lewa, szkło przezroczyste Reflex (90)  
**Z.** Płyta stała lewa, szkło przezroczyste Reflex (100)  
**Z.** Płyta stała lewa, szkło przezroczyste Reflex (120)

**Z.** Płyta stała prawa, szkło przezroczyste Reflex (80)  
**Z.** Płyta stała prawa, szkło przezroczyste Reflex (90)  
**Z.** Płyta stała prawa, szkło przezroczyste Reflex (100)  
**Z.** Płyta stała prawa, szkło przezroczyste Reflex (120)

**4.** Profil przyścienny, satyna  
**4.** Profil przyścienny, srebrny połysk

**5.** Wspornik przyścienny

**10.** Zawias górny lewy

**10.** Zawias górny prawy

**11.** Zawias dolny lewy

**11.** Zawias dolny prawy

**19.** Uszczelka magnetyczna drzwi

**13.** Uszczelka pionowa drzwiowa

**17.** Uszczelka drzwiowa lewa (80)  
**17.** Uszczelka drzwiowa lewa (90)  
**17.** Uszczelka drzwiowa lewa (100)  
**17.** Uszczelka drzwiowa lewa (120)

**17.** Uszczelka drzwiowa prawa (80)  
**17.** Uszczelka drzwiowa prawa (90)  
**17.** Uszczelka drzwiowa prawa (100)  
**17.** Uszczelka drzwiowa prawa (120)

**7.** Profil progowy (80) – satyna  
**7.** Profil progowy (90) – satyna  
**7.** Profil progowy (100) – satyna  
**7.** Profil progowy (120) – satyna

**7.** Profil progowy, srebrny połysk (80)  
**7.** Profil progowy, srebrny połysk (90)  
**7.** Profil progowy, srebrny połysk (100)  
**7.** Profil progowy, srebrny połysk (120)

**16.** Profil trzymający ściankę, satyna (80)  
**16.** Profil trzymający ściankę, satyna (90)  
**16.** Profil trzymający ściankę, satyna (100)  
**16.** Profil trzymający ściankę, satyna (120)

**16.** Profil trzymający ściankę, srebrny połysk (80)  
**16.** Profil trzymający ściankę, srebrny połysk (90)  
**16.** Profil trzymający ściankę, srebrny połysk (100)  
**16.** Profil trzymający ściankę, srebrny połysk (120)

**28.** Listwa magnetyczna

**41.** Profil PVC na listwę magnetyczną

**18.** Zestaw montażowy (łącznik ścienny profilu trzymającego)

**20.** Zestaw montażowy (montaż kabiny do ściany)

**2, 3, 9, 30.** Zestaw montażowy (łączniki narożne i końcowe profilu progowego + zaślepki zawiasu)

**6.** Zestaw montażowy (uchwyt)

**21.** Zestaw montażowy (łącznik szyby profilu trzymającego)

**23.** Zaślepka profilu przyściennego

Nr kat.

Cena PLN netto

A170003RE	611
A170004RE	673
A170113RE	794
A170026RE	794
A170031RE	306
A170030RE	367
A170030RE	367
A170144RE	427
A170025RE	306
A170024RE	367
A170024RE	367
A170142RE	427
A170048	183
A170048_3	183
A170005	183
A170164	244
A170165	244
A170166	244
A170167	244
A170053	98
A170054	62
A170079	48
A170080	56
A170515	62
A170169	62
A170084	48
A170085	56
A170516	62
A170170	62
A170157	48
A170159	56
A170161	62
A170051	62
A170157_3	48
A170159_3	56
A170161_3	62
A170051_3	62
A170098	85
A170099	98
A170100	110
A170028	122
A170370_3	85
A170371_3	98
A170372_3	110
A170373_3	122
A170111	37
A170110	62
A170129	79
A170072	13
A170095	25
A170089	171
A170022	37
A170200	7

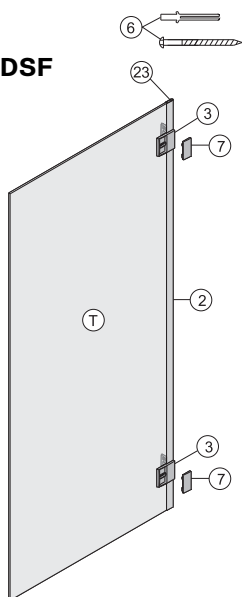
# CZĘŚCI ZAMIENNE DO KABIN PRYSZNICOWYCH

Nr kat.

Cena PLN  
netto

## NIVEN

### Ścianka boczna FSKX do drzwi FDSF



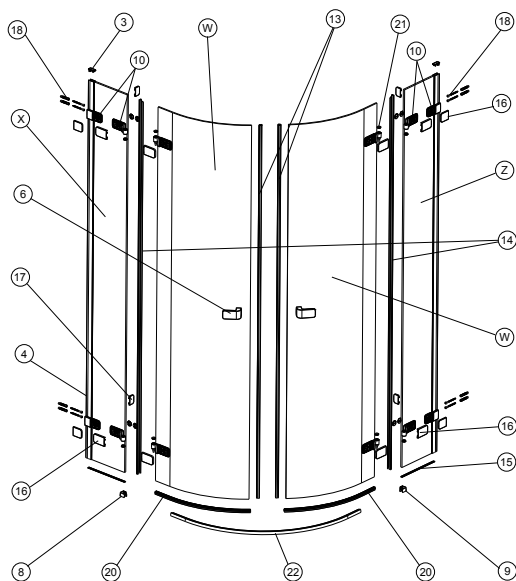
- T. Płyta szklana, szkło przezroczyste Reflex (80)
- T. Płyta szklana, szkło przezroczyste Reflex (90)
- T. Płyta szklana, szkło przezroczyste Reflex (100)
- T. Płyta szklana, szkło przezroczyste Reflex (120)

- 2. Profil przyścienny, satyna
- 2. Profil przyścienny, srebrny połysk
- 3. Wspornik przyścienny
- 6. Zestaw montażowy (montaż ścianki do ściany)
- 7. Zestaw montażowy (zaślepki łącznika ściennego)
- 23. Zaślepka profilu przyściennego

A170001RE	794
A170002RE	855
A170094RE	917
A170151RE	979
A170050	183
A170050_3	183
A170005	183
A170072	13
A170076	15
A170200	7

## NEXT

### Kabina półokrągła HKPF



- W. Płyta drzwiowa lewa/prawa, szkło przezroczyste Reflex (80)
- W. Płyta drzwiowa lewa/prawa, szkło przezroczyste Reflex (90)

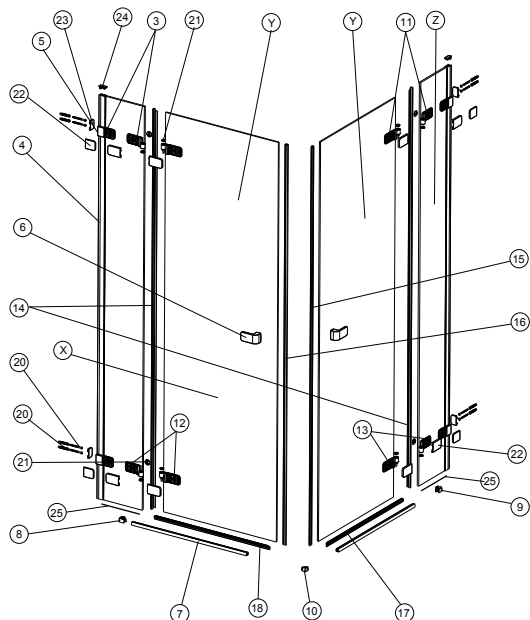
- X. Płyta stała lewa, szkło przezroczyste Reflex (80)
- X. Płyta stała lewa, szkło przezroczyste Reflex (90)
- Z. Płyta stała prawa, szkło przezroczyste Reflex (80)
- Z. Płyta stała prawa, szkło przezroczyste Reflex (90)

- 4. Profil przyścienny
- 5. Wspornik przyścienny
- 7. Zawias górny lewy
- 10. Zawias górny prawy
- 11. Zawias dolny lewy
- 12. Zawias dolny prawy
- 13. Uszczelka magnetyczna – 1 szt.
- 14. Uszczelka pionowa elementu stałego – 1 szt.
- 15. Uszczelka pod rant szyby (120)
- 20. Uszczelka dolna drzwiowa (80) – 1 szt.
- 20. Uszczelka dolna drzwiowa (90) – 1 szt.
- 22. Profil progowy gięty (80)
- 22. Profil progowy gięty (90)
- 18. Zestaw montażowy (montaż kabiny do ściany)
- 8, 9, 16, 17, 21. Zestaw montażowy (łączniki prof. progowego + zaśl. zawiasów i wsporników)
- 6. Zestaw montażowy (uchwyt) – 1 szt.
- 3. Zaślepka profilu przyściennego – 1 szt.

A170405RE	855
A170404RE	917
A170403RE	306
A170401RE	367
A170402RE	306
A170400RE	367
A170465	183
A170391	183
A950006	245
A950007	244
A950008	244
A950009	244
A170053	98
A170054	62
A170464	13
A170134	48
A170121	56
A170563	135
A170120_3	146
A170430	25
A170431	25
A170392	171
A170200	7

# CZĘŚCI ZAMIENNE DO KABIN PRYSZNICOWYCH

## NEXT Kabina kwadratowa HKDF

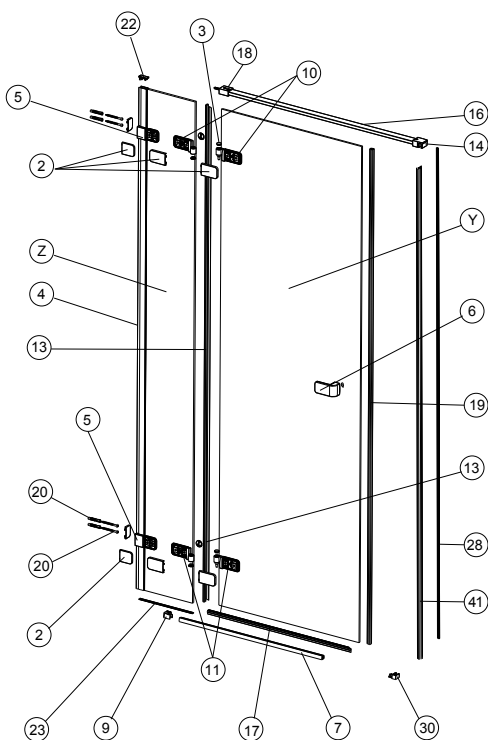


- Y.** Płyta drzwiowa lewa/prawa, szkło przezroczyste Reflex (80)
- Y.** Płyta drzwiowa lewa/prawa, szkło przezroczyste Reflex (90)
- X.** Płyta stała lewa, szkło przezroczyste Reflex (80)
- X.** Płyta stała lewa, szkło przezroczyste Reflex (90)
- Z.** Płyta stała prawa, szkło przezroczyste Reflex (80)
- Z.** Płyta stała prawa, szkło przezroczyste Reflex (90)
- 4.** Profil przyścienny
- 5.** Wspornik przyścienny
- 3.** Zawias górny lewy
- 11.** Zawias górny prawy
- 12.** Zawias dolny lewy
- 13.** Zawias dolny prawy
- 15, 16.** Uszczelka magnetyczna – 2 szt.
- 14.** Uszczelka pionowa elementu stałego – 1 szt.
- 25.** Uszczelka pod rant szyby (120)
- 18.** Uszczelka dolna drzwiowa lewa (80)
- 18.** Uszczelka dolna drzwiowa lewa (90)
- 17.** Uszczelka dolna drzwiowa prawa (80)
- 17.** Uszczelka dolna drzwiowa prawa (90)
- 7.** Profil progowy (80) – 1 szt.
- 7.** Profil progowy (90) – 1 szt.
- 20.** Zestaw montażowy (montaż kabiny do ściany)
- 8, 9, 10, 21, 22, 24.** Zestaw montażowy (łączniki prof. progowego + zaśl. zawiasów i wsporników)
- 6.** Zestaw montażowy (uchwyt) – 1 szt.
- 23.** Zaślepka profilu przyściennego – 1 szt.

Nr kat.	Cena PLN netto
A170407RE	611
A170406RE	673
A170403RE	306
A170401RE	367
A170402RE	306
A170400RE	367
A170465	183
A170391	183
A950006	245
A950007	244
A950008	244
A950009	244
A950000	196
A170054	62
A170464	13
A170079	48
A170080	56
A170084	48
A170085	56
A170157_3	48
A170159_3	56
A170430	25
A170432	37
A170392	171
A170200	7

# CZĘŚCI ZAMIENNE DO KABIN PRYSZNICOWYCH

## NEXT Drzwi skrzydłowe HDSF do ścianki HSKX



- Y.** Płyta drzwiowa lewa/prawa, szkło przezroczyste Reflex (80)
- Y.** Płyta drzwiowa lewa/prawa, szkło przezroczyste Reflex (90)
- Y.** Płyta drzwiowa lewa/prawa, szkło przezroczyste Reflex (100)
- Y.** Płyta drzwiowa lewa/prawa, szkło przezroczyste Reflex (120)
- Z.** Płyta stała lewa, szkło przezroczyste Reflex (80)
- Z.** Płyta stała lewa, szkło przezroczyste Reflex (90)
- Z.** Płyta stała lewa, szkło przezroczyste Reflex (100)
- Z.** Płyta stała lewa, szkło przezroczyste Reflex (120)
- Z.** Płyta stała prawa, szkło przezroczyste Reflex (80)
- Z.** Płyta stała prawa, szkło przezroczyste Reflex (90)
- Z.** Płyta stała prawa, szkło przezroczyste Reflex (100)
- Z.** Płyta stała prawa, szkło przezroczyste Reflex (120)
- 4.** Profil przyścienny
- 5.** Wspornik przyścienny
- 28.** Listwa magnetyczna
- 41.** Profil PCV na listwę magnetyczną
- 10.** Zawias górny lewy
- 10.** Zawias górny prawy
- 11.** Zawias dolny lewy
- 11.** Zawias dolny prawy
- 19.** Uszczelka magnetyczna drzwi
- 13.** Uszczelka pionowa drzwiowa
- 23.** Uszczelka pod rant szyby (120)
- 17.** Uszczelka dolna drzwiowa lewa (80)
- 17.** Uszczelka dolna drzwiowa lewa (90)
- 17.** Uszczelka dolna drzwiowa lewa (100)
- 17.** Uszczelka dolna drzwiowa lewa (120)
- 17.** Uszczelka dolna drzwiowa prawa (80)
- 17.** Uszczelka dolna drzwiowa prawa (90)
- 17.** Uszczelka dolna drzwiowa prawa (100)
- 17.** Uszczelka dolna drzwiowa prawa (120)
- 7.** Profil progowy (80)
- 7.** Profil progowy (90)
- 7.** Profil progowy (100)
- 7.** Profil progowy (120)
- 16.** Profil trzymający ściankę (80)
- 16.** Profil trzymający ściankę (90)
- 16.** Profil trzymający ściankę (100)
- 16.** Profil trzymający ściankę (120)
- 20.** Zestaw montażowy (montaż kabiny do ściany)
- 2, 3, 9, 30.** Zestaw montażowy (łączniki prof. progowego + zaśl. zawiasów i wsporników)
- 6.** Zestaw montażowy (uchwyt)
- 14.** Zestaw montażowy (łącznik szyby profilu trzymającego)
- 18.** Zestaw montażowy (łącznik ścienny profilu trzymającego)
- 22.** Zaślepka profilu przyściennego

Nr kat.

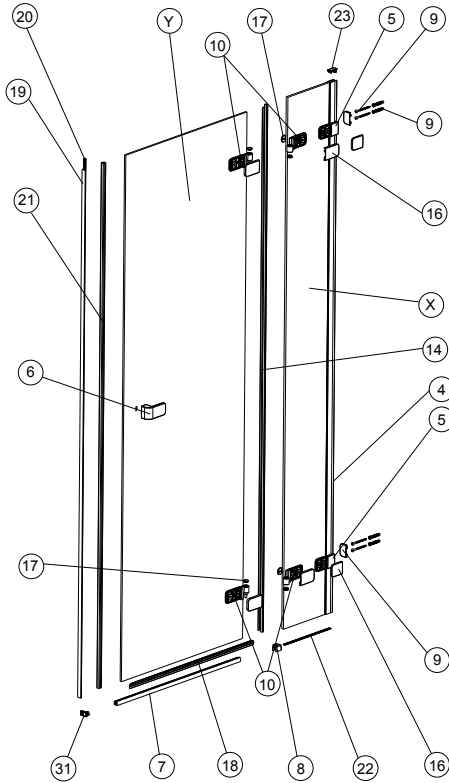
Cena PLN  
netto

A170407RE	611
A170406RE	673
A170414RE	794
A170415RE	794
A170403RE	306
A170401RE	367
A170401RE	367
A170411RE	427
A170402RE	306
A170400RE	367
A170400RE	367
A170413RE	427
A170465	183
A170391	183
A160535_1	37
A170110	62
A950006	245
A950007	244
A950008	244
A950009	244
A170053	98
A170054	62
A170464	13
A170079	48
A170080	56
A170515	62
A170169	62
A170084	48
A170085	56
A170516	62
A170170	62
A170157_3	48
A170159_3	56
A170161_3	62
A170051_3	62
A170370_3	85
A170371_3	98
A170372_3	110
A170373_3	122
A170434	13
A170436	25
A170392	171
A170022	37
A170129	79
A170200	7



# CZĘŚCI ZAMIENNE DO KABIN PRYSZNICOWYCH

## NEXT Drzwi do wnętrza HDRF

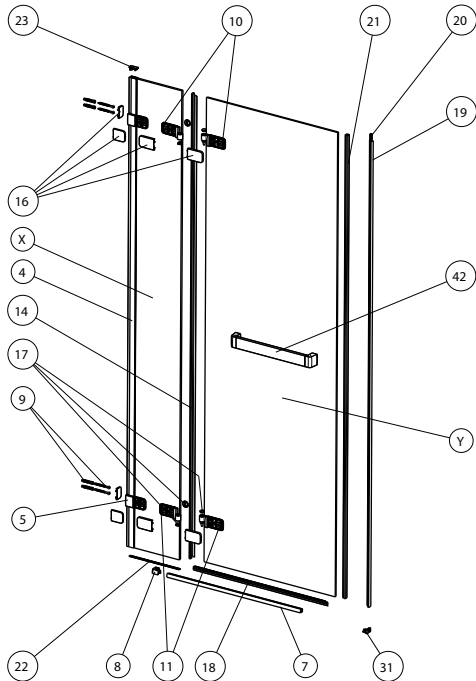


- Y.** Płyta drzwiowa lewa/prawa, szkło przezroczyste Reflex (80)
- Y.** Płyta drzwiowa lewa/prawa, szkło przezroczyste Reflex (90)
- Y.** Płyta drzwiowa lewa/prawa, szkło przezroczyste Reflex (100)
- Y.** Płyta drzwiowa lewa/prawa, szkło przezroczyste Reflex (120)
- X.** Płyta stała lewa, szkło przezroczyste Reflex (80)
- X.** Płyta stała lewa, szkło przezroczyste Reflex (90)
- X.** Płyta stała lewa, szkło przezroczyste Reflex (100)
- X.** Płyta stała lewa, szkło przezroczyste Reflex (120)
- X.** Płyta stała prawa, szkło przezroczyste Reflex (80)
- X.** Płyta stała prawa, szkło przezroczyste Reflex (90)
- X.** Płyta stała prawa, szkło przezroczyste Reflex (100)
- X.** Płyta stała prawa, szkło przezroczyste Reflex (120)
- 4.** Profil przyścienny
- 5.** Wspornik przyścienny
- 10.** Zawias górny lewy
- 10.** Zawias górny prawy
- 11.** Zawias dolny lewy
- 11.** Zawias dolny prawy
- 21.** Uszczelka magnetyczna drzwi
- 20.** Listwa magnetyczna
- 19.** Profil ścienny PCV na listwę magnetyczną
- 14.** Uszczelka pionowa drzwiowa
- 22.** Uszczelka pod rant szyby (120)
- 18.** Uszczelka dolna drzwiowa lewa (80)
- 18.** Uszczelka dolna drzwiowa lewa (90)
- 18.** Uszczelka dolna drzwiowa lewa (100)
- 18.** Uszczelka dolna drzwiowa lewa (120)
- 18.** Uszczelka dolna drzwiowa prawa (80)
- 18.** Uszczelka dolna drzwiowa prawa (90)
- 18.** Uszczelka dolna drzwiowa prawa (100)
- 18.** Uszczelka dolna drzwiowa prawa (120)
- 7.** Profil progowy (80)
- 7.** Profil progowy (90)
- 7.** Profil progowy (100)
- 7.** Profil progowy (120)
- 9.** Zestaw montażowy (montaż kabiny do ściany)
- 8, 16, 17, 31.** Zestaw montażowy (łączniki prof. progowego + zaśl. zawiasów i wsporników)
- 6.** Zestaw montażowy (uchwyt)
- 23.** Zaślepka profilu przyściennego

Nr kat.	Cena PLN netto
A170409RE	611
A170408RE	673
A170410RE	794
A170412RE	794
A170403RE	306
A170401RE	367
A170401RE	367
A170411RE	427
A170402RE	306
A170400RE	367
A170400RE	367
A170413RE	427
A170465	183
A170391	183
A950006	245
A950007	244
A950008	244
A950009	244
A170053	98
A160535_1	37
A170128	62
A170054	62
A170464	13
A170081	48
A170082	56
A170083	62
A170154	62
A170086	48
A170087	56
A170088	62
A170153	62
A170158_3	48
A170160_3	56
A170162_3	62
A170163_3	62
A170434	13
A170433	25
A170392	171
A170200	7

# CZĘŚCI ZAMIENNE DO KABIN PRYSZNICOWYCH

## NEXT Drzwi do wnęki z relingiem HDRF



**Y.** Płyta drzwiowa lewa/prawa, szkło przezroczyste Reflex (80)  
**Y.** Płyta drzwiowa lewa/prawa, szkło przezroczyste Reflex (90)  
**Y.** Płyta drzwiowa lewa/prawa, szkło przezroczyste Reflex (100)  
**Y.** Płyta drzwiowa lewa/prawa, szkło przezroczyste Reflex (120)

**X.** Płyta stała lewa, szkło przezroczyste Reflex (80)  
**X.** Płyta stała lewa, szkło przezroczyste Reflex (90)  
**X.** Płyta stała lewa, szkło przezroczyste Reflex (100)  
**X.** Płyta stała lewa, szkło przezroczyste Reflex (120)  
**X.** Płyta stała prawa, szkło przezroczyste Reflex (80)  
**X.** Płyta stała prawa, szkło przezroczyste Reflex (90)  
**X.** Płyta stała prawa, szkło przezroczyste Reflex (100)  
**X.** Płyta stała prawa, szkło przezroczyste Reflex (120)

**4.** Profil przyścienny

**5.** Wspornik przyścienny

**10.** Zawias górny lewy

**10.** Zawias górny prawy

**11.** Zawias dolny lewy

**11.** Zawias dolny prawy

**21.** Uszczelka magnetyczna drzwi

**20.** Listwa magnetyczna

**19.** Profil ścienny PCV na listwę magnetyczną

**14.** Uszczelka pionowa drzwiowa

**22.** Uszczelka pod rant szyby (120)

**18.** Uszczelka dolna drzwiowa lewa (80)

**18.** Uszczelka dolna drzwiowa lewa (90)

**18.** Uszczelka dolna drzwiowa lewa (100)

**18.** Uszczelka dolna drzwiowa lewa (120)

**18.** Uszczelka dolna drzwiowa prawa (80)

**18.** Uszczelka dolna drzwiowa prawa (90)

**18.** Uszczelka dolna drzwiowa prawa (100)

**18.** Uszczelka dolna drzwiowa prawa (120)

**7.** Profil progowy (80)

**7.** Profil progowy (90)

**7.** Profil progowy (100)

**7.** Profil progowy (120)

**9.** Zestaw montażowy (montaż kabiny do ściany)

**8, 16, 17, 31.** Zestaw montażowy (łączniki prof. progowego + zaśl. zawiasów i wsporników)

**23.** Zaślepka profilu przyściennego

**42.** Reling (80)

**42.** Reling (90)

**42.** Reling (100)

**42.** Reling (120)

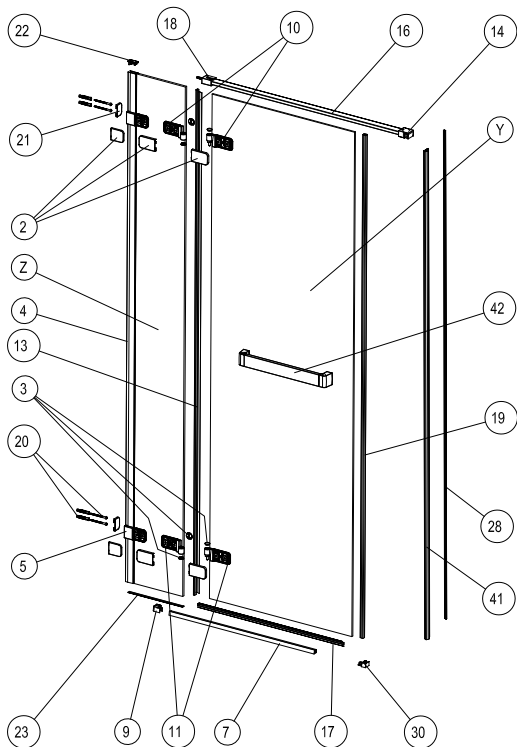
Nr kat.

Cena PLN  
netto

A170419RE	611
A170418RE	673
A170420RE	794
A170421RE	794
A170403RE	306
A170401RE	367
A170401RE	367
A170411RE	427
A170402RE	306
A170400RE	367
A170400RE	367
A170413RE	427
A170465	183
A170391	183
A950006	245
A950007	244
A950008	244
A950009	244
A170053	98
A160535_1	37
A170128	62
A170054	62
A170464	13
A170081	48
A170082	56
A170083	62
A170154	62
A170086	48
A170087	56
A170088	62
A170153	62
A170158_3	48
A170160_3	56
A170162_3	62
A170163_3	62
A170434	13
A170433	25
A170200	7
A170468	367
A170468	367
A170470	367
A170470	367

# CZĘŚCI ZAMIENNE DO KABIN PRYSZNICOWYCH

## NEXT Drzwi skrzydłowe z relingiem HDSF do ścianki HSKX



- Y. Płyta drzwiowa lewa/prawa, szkło przezroczyste Reflex (80)
- Y. Płyta drzwiowa lewa/prawa, szkło przezroczyste Reflex (90)
- Y. Płyta drzwiowa lewa/prawa, szkło przezroczyste Reflex (100)
- Y. Płyta drzwiowa lewa/prawa, szkło przezroczyste Reflex (120)

- Z. Płyta stała lewa, szkło przezroczyste Reflex (80)
- Z. Płyta stała lewa, szkło przezroczyste Reflex (90)
- Z. Płyta stała lewa, szkło przezroczyste Reflex (100)
- Z. Płyta stała lewa, szkło przezroczyste Reflex (120)
- Z. Płyta stała prawa, szkło przezroczyste Reflex (80)
- Z. Płyta stała prawa, szkło przezroczyste Reflex (90)
- Z. Płyta stała prawa, szkło przezroczyste Reflex (100)
- Z. Płyta stała prawa, szkło przezroczyste Reflex (120)

4. Profil przyścienny

5. Wspornik przyścienny

28. Listwa magnetyczna

41. Profil PCV na listwę magnetyczną

10. Zawias górny lewy

10. Zawias górny prawy

11. Zawias dolny lewy

11. Zawias dolny prawy

19. Uszczelka magnetyczna drzwi

13. Uszczelka pionowa drzwiowa

23. Uszczelka pod rant szyby (120)

17. Uszczelka dolna drzwiowa lewa (80)

17. Uszczelka dolna drzwiowa lewa (90)

17. Uszczelka dolna drzwiowa lewa (100)

17. Uszczelka dolna drzwiowa lewa (120)

17. Uszczelka dolna drzwiowa prawa (80)

17. Uszczelka dolna drzwiowa prawa (90)

17. Uszczelka dolna drzwiowa prawa (100)

17. Uszczelka dolna drzwiowa prawa (120)

7. Profil progowy (80)

7. Profil progowy (90)

7. Profil progowy (100)

7. Profil progowy (120)

16. Profil trzymający ściankę (80)

16. Profil trzymający ściankę (90)

16. Profil trzymający ściankę (100)

16. Profil trzymający ściankę (120)

20. Zestaw montażowy (montaż kabiny do ściany)

2, 3, 9, 30, 21. Zestaw montażowy (łączniki prof. progowego + zaśl. zawiasów i wsporników)

14. Zestaw montażowy (łącznik szyby profilu trzymającego)

22. Zaślepka profilu przyściennego

18. Zestaw montażowy (łącznik ścienny profilu trzymającego)

42. Reling (80)

42. Reling (90)

42. Reling (100)

42. Reling (120)

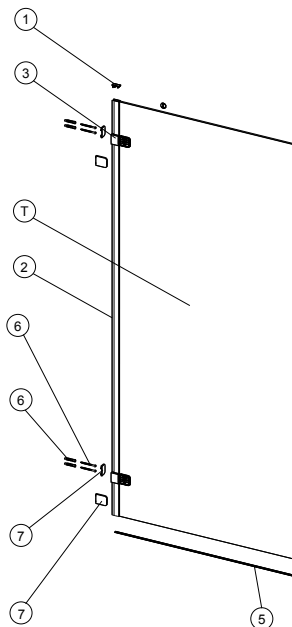
Nr kat.

Cena PLN  
netto

A170501RE	611
A170500RE	672
A170502RE	793
A170503RE	793
A170403RE	306
A170401RE	367
A170401RE	367
A170411RE	427
A170402RE	306
A170400RE	367
A170400RE	367
A170413RE	427
A170465	183
A170391	183
A160535_1	37
A170110	62
A950006	245
A950007	244
A950008	244
A950009	244
A170053	98
A170054	62
A170464	13
A170079	48
A170080	56
A170515	62
A170169	62
A170084	48
A170085	56
A170516	62
A170170	62
A170157_3	48
A170159_3	56
A170161_3	62
A170051_3	62
A170370_3	85
A170371_3	98
A170372_3	110
A170373_3	122
A170434	13
A170436	25
A170022	37
A170200	7
A170129	79
A170467	367
A170467	367
A170469	367
A170469	367

# CZĘŚCI ZAMIENNE DO KABIN PRYSZNICOWYCH

## NEXT Ścianka boczna HSKX



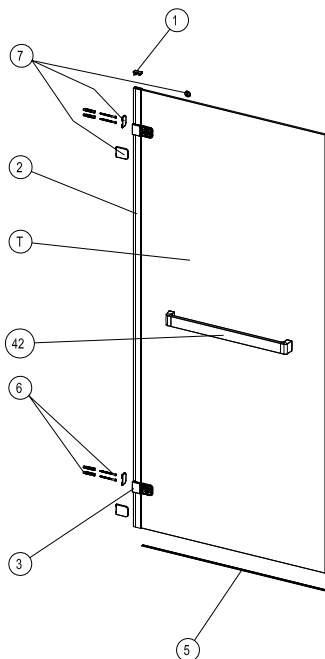
- T. Płyta szklana, szkło przezroczyste, Reflex (50)
- T. Płyta szklana, szkło przezroczyste Reflex (80)
- T. Płyta szklana, szkło przezroczyste Reflex (90)
- T. Płyta szklana, szkło przezroczyste Reflex (100)
- T. Płyta szklana, szkło przezroczyste Reflex (120)
- 2. Profil przyścienny
- 3. Wspornik przyścienny
- 5. Uszczelka pod rant szyby (120)
- 6. Zestaw montażowy (montaż ścianki do ściany)
- 7. Zestaw montażowy (zaślepki wspornika ściennego)
- 1. Zaślepka profilu przyściennego

Nr kat.

Cena PLN  
netto

A170417RE	751
A170001RE	794
A170002RE	855
A170094RE	917
A170416RE	977
A170466	183
A170391	183
A170464	13
A170434	13
A170435	15
A170200	7

## NEXT Ścianka boczna z relingiem HSKX



- T. Płyta szklana, szkło przezroczyste Reflex (80)
- T. Płyta szklana, szkło przezroczyste Reflex (90)
- T. Płyta szklana, szkło przezroczyste Reflex (100)
- T. Płyta szklana, szkło przezroczyste Reflex (120)
- 2. Profil przyścienny
- 3. Wspornik przyścienny
- 5. Uszczelka pod rant szyby (120)
- 6. Zestaw montażowy (montaż ścianki do ściany)
- 7. Zestaw montażowy (zaślepki wspornika ściennego)
- 1. Zaślepka profilu przyściennego
- 42. Reling (80)
- 42. Reling (90)
- 42. Reling (100)
- 42. Reling (120)

A170505RE	794
A170504RE	855
A170506RE	917
A170507RE	979
A170466	183
A170391	183
A170464	13
A170434	13
A170435	15
A170200	7
A170474	367
A170473	367
A170473	367
A170473	367

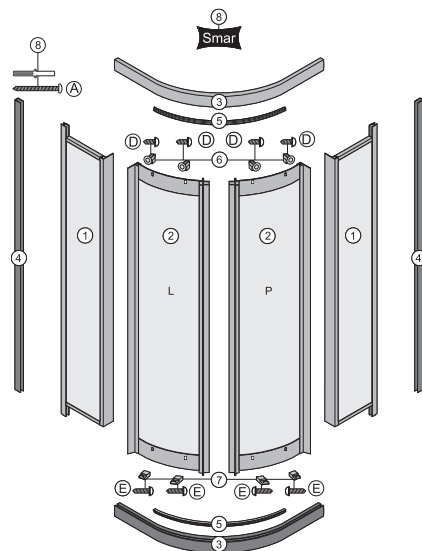
# CZĘŚCI ZAMIENNE DO KABIN PRYSZNICOWYCH

Nr kat.

Cena PLN  
netto

## PIONIER

### Kabina półokrągła CKPG



- 1. Element stały srebrny 80 i 90 szklany wzór 210, prawy
- 1. Element stały srebrny 80 i 90 szklany wzór 210, lewy
- 1. Element stały biały 80 / 90 szklany wzór 202 (Crepil)
- 1. Element stały biały 80 / 90 szklany wzór 209 od środka
- 1. Element stały biały 80 / 90 szklany wzór 209 z zewnątrz
- 1. Element stały biały 80 / 90 pleksa wzór 115

- 2. Drzwi kompletne srebrne 80 szkło wzór 210, prawy
- 2. Drzwi kompletne srebrne 80 szkło wzór 210, lewy
- 2. Drzwi kompletne srebrne 90 szkło wzór 210, prawy
- 2. Drzwi kompletne srebrne 90 szkło wzór 210, lewy
- 2. Drzwi kompletne białe 80 szkło wzór 202 (Crepil)
- 2. Drzwi kompletne białe 90 szkło wzór 202 (Crepil)
- 2. Drzwi kompletne białe 80 szkło wzór 209 od środka
- 2. Drzwi kompletne białe 80 szkło wzór 209 z zewnątrz
- 2. Drzwi kompletne białe 90 szkło wzór 209 od środka
- 2. Drzwi kompletne białe 90 szkło wzór 209 z zewnątrz
- 2. Drzwi kompletne białe 80 pleksa wzór 115
- 2. Drzwi kompletne białe 90 pleksa wzór 115

- 3. Profil górny / dolny, srebrny (80)
- 3. Profil górny / dolny, srebrny (90)
- 3. Profil górny / dolny, biały (80)
- 3. Profil górny / dolny biały (90)

- 4. Profil przyścienny, biały
- 4. Profil przyścienny, srebrny

- 5. Uszczelka osłaniająca profile, biała
- 5. Uszczelka osłaniająca profil, szara

- 6. Kółko, białe – 1 szt.
- 6. Kółko, szare – 1 szt.

- 7. Suwak, biały – 1 szt.
- 7. Suwak, szary – 1 szt.

- 8. Zestaw montażowy, biały
- 8. Zestaw montażowy, szary

A000010	282
A000030	282
A000014	282
A000013	256
A000016	256
A000015	202

A000011	389
A000031	389
A000012	403
A000032	403
A000022	389
A000023	403
A000018	354
A000017	354
A000019	367
A000033	367
A000020	244
A000021	256

A150001SM	64
A150002SM	66
A150001	58
A150002	60

A150081	31
A150081SM	34

A150118	10
A150118SM	10

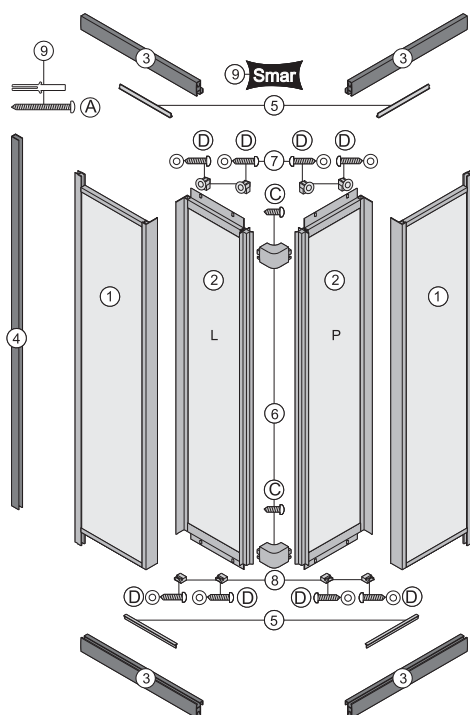
A150008	9
A150008SM	9

A150109	7
A150109SM	7

A150117	37
A150117SM	37

## PIONIER

### Kabina kwadratowa CKDK



- 1. Element stały biały 80 szklany wzór 209
- 1. Element stały biały 90 szklany wzór 209
- 1. Element stały biały 80 szklany wzór 202 (Crepil)
- 1. Element stały biały 90 szklany wzór 202 (Crepil)
- 1. Element stały biały 80 pleksa wzór 115
- 1. Element stały biały 90 pleksa wzór 115
- 1. Element stały srebrny 80 szklany wzór 210, prawy
- 1. Element stały srebrny 80 szklany wzór 210, lewy
- 1. Element stały srebrny 90 szklany wzór 210, prawy
- 1. Element stały srebrny 90 szklany wzór 210, lewy

- 2. Drzwi kompletne białe 80 / 90 szkło wzór 209
- 2. Drzwi kompletne białe 80 / 90 szkło wzór 202 (Crepil)
- 2. Drzwi kompletne białe 80 / 90 pleksa wzór 115
- 2. Drzwi kompletne srebrne 80 i 90 szkło wzór 210, prawe
- 2. Drzwi kompletne srebrne 80 i 90 szkło wzór 210, lewe

- 3. Profil górny / dolny, biały (80)
- 3. Profil górny / dolny, biały (90)
- 3. Profil górny / dolny, srebrny (80)
- 3. Profil górny / dolny, srebrny (90)

- 4. Profil przyścienny, biały
- 4. Profil przyścienny, srebrny

- 5. Uszczelka osłaniająca profile, biała
- 5. Uszczelka osłaniająca profile, szara

- 6. Łącznik narożny, biały
- 6. Łącznik narożny, szary

- 7. Kółko, białe – 1 szt.
- 7. Kółko, szare – 1 szt.

- 8. Suwak, biały – 1 szt.
- 8. Suwak, szary – 1 szt.

- 9. Zestaw montażowy, biały
- 9. Zestaw montażowy, szary

A000001	233
A000002	256
A000024	233
A000025	256
A000003	196
A000004	202
A000005	255
A000027	255
A000006	282
A000028	282

A000007	269
A000026	269
A000009	208
A000008	296
A000029	296

A150003	25
A150004	27
A150003SM	27
A150004SM	30

A150081	31
A150081SM	34

A150118	10
A150118SM	10

A150108	10
A150108SM	10

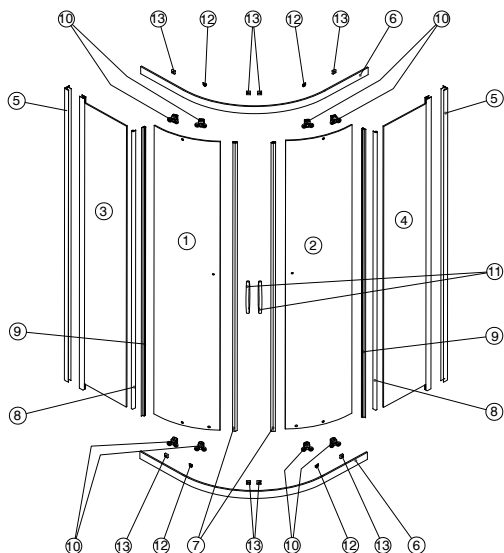
A150008	9
A150008SM	9

A150109	7
A150109SM	7

A150116	37
A150116SM	37

# CZĘŚCI ZAMIENNE DO KABIN PRYSZNICOWYCH

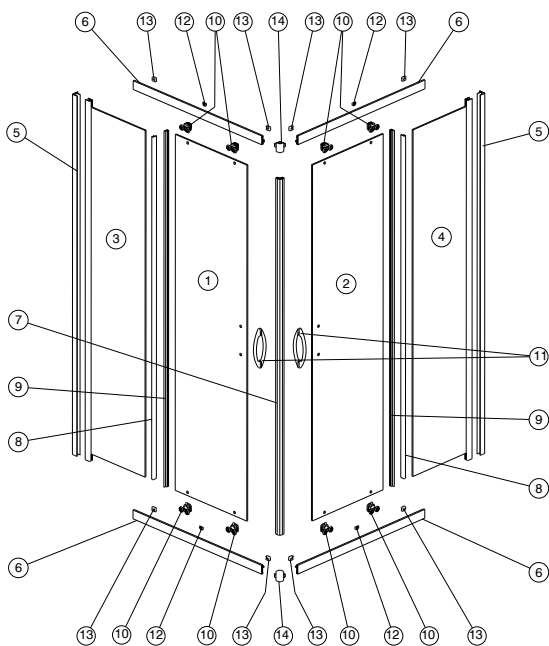
## REKORD Kabina półokrągła PKPG



- 1. Drzwi srebrne, szkło przezroczyste 222, lewe (80)
- 1. Drzwi srebrne, szkło przezroczyste 222, lewe (90)
- 2. Drzwi srebrne, szkło przezroczyste 222, prawe (80)
- 2. Drzwi srebrne, szkło przezroczyste 222, prawe (90)
- 3. Element stały srebrny, szkło przezroczyste 222, lewy (80)
- 3. Element stały srebrny, szkło przezroczyste 222, lewy (90)
- 4. Element stały srebrny, szkło przezroczyste 222, prawy (80)
- 4. Element stały srebrny, szkło przezroczyste 222, prawy (90)
- 5. Listwa przyścienna srebrna – 1 szt.
- 6. Bieżnia górna/dolna (80) – 1 szt.
- 6. Bieżnia górna/dolna (90) – 1 szt.
- 7, 8, 9. Zestaw uszczelek do kabiny półokrągłej
- 10. Zestaw zawieszek do kabiny półokrągłej (4x górne + 4x dolne)
- 11. Uchwyt kompletny – 1 szt.
- 12. Kostka łącząca el. stały z bieżnią – komplet 4 szt.
- 13. Zestaw odbojników
- Zestaw montażowy

Nr kat.	Cena PLN netto
P10001XX	165
P10002XX	198
P10003XX	165
P10004XX	198
P10005XX	165
P10006XX	198
P10007XX	165
P10008XX	198
P10017XX	56
P10018XX	76
P10019XX	88
P10022XX	56
P10024XX	56
P10025XX	43
P10026XX	23
P10027XX	23
P10029XX	23

## REKORD Kabina kwadratowa PKDK



- 1. Drzwi srebrne, szkło przezroczyste 222, lewe (80)
- 1. Drzwi srebrne, szkło przezroczyste 222, lewe (90)
- 2. Drzwi srebrne, szkło przezroczyste 222, prawe (80)
- 2. Drzwi srebrne, szkło przezroczyste 222, prawe (90)
- 3. Element stały srebrny, szkło przezroczyste 222, lewy (80)
- 3. Element stały srebrny, szkło przezroczyste 222, lewy (90)
- 4. Element stały srebrny, szkło przezroczyste 222, prawy (80)
- 4. Element stały srebrny, szkło przezroczyste 222, prawy (90)
- 5. Listwa przyścienna, srebrna – 1 szt.
- 6. Bieżnia górna/dolna (80) – 1 szt.
- 6. Bieżnia górna/dolna (90) – 1 szt.
- 7, 8, 9. Zestaw uszczelek do kabiny kwadratowej
- 10. Zestaw zawieszek do kabiny kwadratowej (4x górne + 4x dolne)
- 11. Uchwyt kompletny – 1 szt.
- 12. Kostka łącząca el. stały z bieżnią – komplet 4 szt.
- 13. Zestaw odbojników
- 14. Łącznik narożny – 2 szt.
- Zestaw montażowy

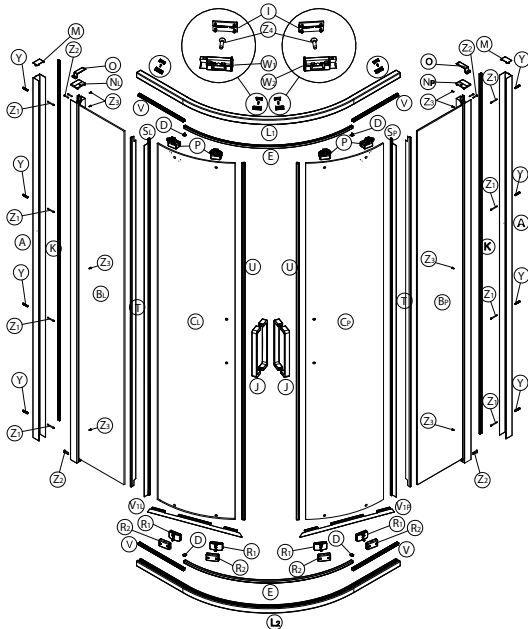
P10009XX	165
P10010XX	198
P10011XX	165
P10012XX	198
P10013XX	165
P10014XX	198
P10015XX	165
P10016XX	198
P10017XX	56
P10020XX	76
P10021XX	88
P10023XX	56
P10024XX	56
P10025XX	43
P10026XX	23
P10027XX	23
P10028XX	43
P10029XX	23

# CZĘŚCI ZAMIENNE DO KABIN PRYSZNICOWYCH

Nr kat.

Cena PLN  
netto

## ULTRA Kabina półokrągła OKPG



- CL.** Płyta drzwiowa, szkło przezroczyste Reflex, lewa (80)
- CL.** Płyta drzwiowa, szkło przezroczyste Reflex z folią, lewa (80)
- CL.** Płyta drzwiowa, szkło przezroczyste Reflex, lewa (90)
- CL.** Płyta drzwiowa, szkło przezroczyste Reflex z folią, lewa (90)
- CL.** Płyta drzwiowa, szkło przezroczyste Reflex, lewa (100)
- CL.** Płyta drzwiowa, szkło przezroczyste Reflex z folią, lewa (100)
- CP.** Płyta drzwiowa, szkło przezroczyste Reflex, prawa (80)
- CP.** Płyta drzwiowa, szkło przezroczyste Reflex z folią, prawa (80)
- CP.** Płyta drzwiowa, szkło przezroczyste Reflex, prawa (90)
- CP.** Płyta drzwiowa, szkło przezroczyste Reflex z folią, prawa (90)
- CP.** Płyta drzwiowa, szkło przezroczyste Reflex, prawa (100)
- CP.** Płyta drzwiowa, szkło przezroczyste Reflex z folią, prawa (100)

- BL.** Element stały srebrny, szkło przezroczyste Reflex, lewy (80)
- BL.** Element stały srebrny, szkło przezroczyste Reflex z folią, lewy (80)
- BL.** Element stały srebrny, szkło przezroczyste Reflex, lewy (90)
- BL.** Element stały srebrny, szkło przezroczyste Reflex z folią, lewy (90)
- BL.** Element stały srebrny, szkło przezroczyste Reflex, lewy (100)
- BL.** Element stały srebrny, szkło przezroczyste Reflex z folią, lewy (100)
- BP.** Element stały srebrny, szkło przezroczyste Reflex, prawy (80)
- BP.** Element stały srebrny, szkło przezroczyste Reflex z folią, prawy (80)
- BP.** Element stały srebrny, szkło przezroczyste Reflex, prawy (90)
- BP.** Element stały srebrny, szkło przezroczyste Reflex z folią, prawy (90)
- BP.** Element stały srebrny, szkło przezroczyste Reflex, prawy (100)
- BP.** Element stały srebrny, szkło przezroczyste Reflex z folią, prawy (100)

**A.** Listwa przyścienna, srebrna – 1 szt.

- L1.** Bieżnia górna (80)
- L1.** Bieżnia górna (90)
- L1.** Bieżnia górna (100)

- L2.** Bieżnia dolna z listwami stalowymi (80)
- L2.** Bieżnia dolna z listwami stalowymi (90)
- L2.** Bieżnia dolna z listwami stalowymi (100)

**U.** Uszczelka magnetyczna drzwi – 1 szt.

- SL.** Uszczelka zgarniacz drzwi lewa – 1 szt.
- SP.** Uszczelka zgarniacz drzwi prawa – 1 szt.

**T.** Uszczelka zgarniacz elementu stałego – 1 szt.

- V.** Uszczelka poprzeczna elementu stałego (80) – 1 szt.
- V.** Uszczelka poprzeczna elementu stałego (90) – 1 szt.
- V.** Uszczelka poprzeczna elementu stałego (100) – 1 szt.

- E.** Zaślepka gięta bieżni (80) – 1 szt.
- E.** Zaślepka gięta bieżni (90) – 1 szt.
- E.** Zaślepka gięta bieżni (100) – 1 szt.

**K.** Profil maskujący – 1 szt.

**P.** Zawieszka górna – 1 szt.

**R1.** Podstawa zawieszki dolnej – 1 szt.

**R2.** Wózek zawieszki dolnej – 1 szt.

**J.** Uchwyt kompletny

**W1, W2, I, Z4.** Zestaw odbojników

**D, M, NL, NP, O, Q.** Zestaw montażowy z zaślepkami

**Y, Z1, Z2, Z3, X1, X2.** Zestaw montażowy (montaż kabiny) – kołki rozporowe, silikon, klucze do regulacji

**V1L.** Uszczelka dolna drzwiowa lewa 80 OKPG

**V1P.** Uszczelka dolna drzwiowa prawa 80 OKPG

**V1P.** Uszczelka dolna drzwiowa prawa 90/100 OKPG

**V1L.** Uszczelka dolna drzwiowa lewa 90/100 OKPG

A200083RE	659
A200083_F	769
A200084RE	714
A200084_F	823
A200084RE	714
A200084_F	823
A200087RE	659
A200087_F	769
A200088RE	714
A200088_F	823
A200088RE	714
A200088_F	823

A100201	384
A100221	494
A100202	439
A100222	550
A100203	494
A100223	384
A100204	384
A100224	494
A100205	439
A100225	550
A100206	494
A100226	604

A200043	165
---------	-----

A200011	219
A200013	219
A200014	219

A200206	219
A200208	219
A200209	219

A200097	76
---------	----

A200189L	43
A200189R	43

A200190	43
---------	----

A200193	33
A200393	33
A200493	33

A200027	66
A200026	66
A200026	66

A200495	43
---------	----

A200159	56
---------	----

A200162	28
---------	----

A200137	56
---------	----

A200165	110
---------	-----

A100213	33
---------	----

A200120	56
---------	----

A200122	33
---------	----

A200177	23
---------	----

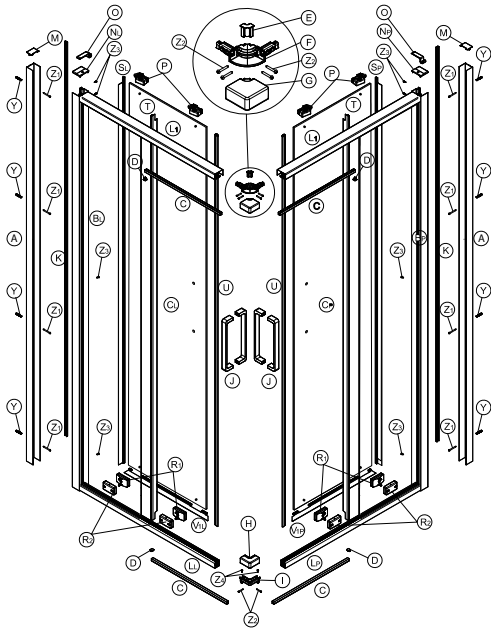
A200277	23
---------	----

A200276	23
---------	----

A200176	23
---------	----

# CZĘŚCI ZAMIENNE DO KABIN PRYSZNICOWYCH

## ULTRA Kabina kwadratowa OKDK

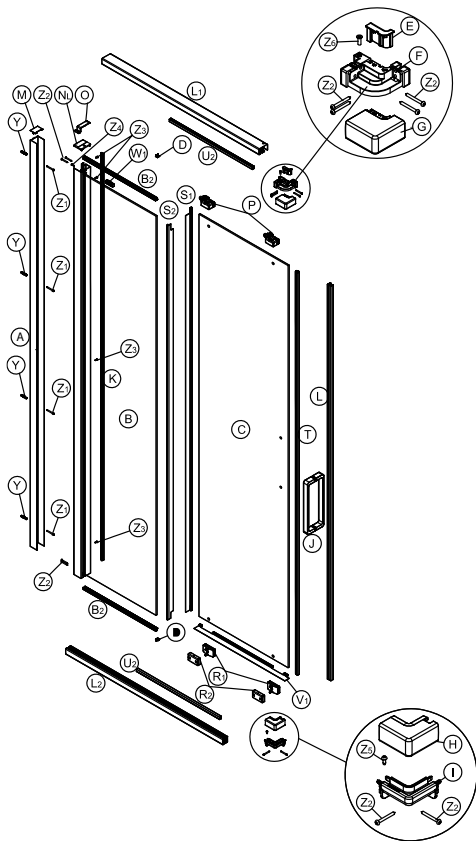


	Nr kat.	Cena PLN netto
<b>CL.</b> Płyta drzwiowa, szkło przezroczyste Reflex, lewa (80)	A200180RE	439
<b>CL.</b> Płyta drzwiowa, szkło przezroczyste Reflex z folią, lewa (80)	A200180_F	550
<b>CL.</b> Płyta drzwiowa, szkło przezroczyste Reflex, lewa (90)	A200181RE	494
<b>CL.</b> Płyta drzwiowa, szkło przezroczyste Reflex z folią, lewa (90)	A200181_F	604
<b>CL.</b> Płyta drzwiowa, szkło przezroczyste Reflex, lewa (100)	A200182RE	550
<b>CL.</b> Płyta drzwiowa, szkło przezroczyste Reflex z folią, lewa (100)	A200182_F	659
<b>CP.</b> Płyta drzwiowa, szkło przezroczyste Reflex, prawa (80)	A200280RE	439
<b>CP.</b> Płyta drzwiowa, szkło przezroczyste Reflex z folią, prawa (80)	A200280_F	550
<b>CP.</b> Płyta drzwiowa, szkło przezroczyste Reflex, prawa (90)	A200281RE	494
<b>CP.</b> Płyta drzwiowa, szkło przezroczyste Reflex z folią, prawa (90)	A200281_F	604
<b>CP.</b> Płyta drzwiowa, szkło przezroczyste Reflex, prawa (100)	A200282RE	659
<b>CP.</b> Płyta drzwiowa, szkło przezroczyste Reflex z folią, prawa (100)	A200282_F	659
<b>BL.</b> Element stały srebrny, szkło przezroczyste Reflex, lewy (80)	A100207	384
<b>BL.</b> Element stały srebrny, szkło przezroczyste Reflex z folią, lewy (80)	A100227	494
<b>BL.</b> Element stały srebrny, szkło przezroczyste Reflex, lewy (90)	A100208	439
<b>BL.</b> Element stały srebrny, szkło przezroczyste Reflex z folią, lewy (90)	A100228	550
<b>BL.</b> Element stały srebrny, szkło przezroczyste Reflex, lewy (100)	A100209	494
<b>BL.</b> Element stały srebrny, szkło przezroczyste Reflex z folią, lewy (100)	A100229	604
<b>BP.</b> Element stały srebrny, szkło przezroczyste Reflex, prawy (80)	A100210	384
<b>BP.</b> Element stały srebrny, szkło przezroczyste Reflex z folią, prawy (80)	A100230	494
<b>BP.</b> Element stały srebrny, szkło przezroczyste Reflex, prawy (90)	A100211	439
<b>BP.</b> Element stały srebrny, szkło przezroczyste Reflex z folią, prawy (90)	A100231	550
<b>BP.</b> Element stały srebrny, szkło przezroczyste Reflex, prawy (100)	A100212	494
<b>BP.</b> Element stały srebrny, szkło przezroczyste Reflex z folią, prawy (100)	A100232	604
<b>A.</b> Listwa przyścienna srebrna – 1 szt.	A200043	165
<b>L1.</b> Bieżnia górna lewa/prawa (80)	A200047	110
<b>L1.</b> Bieżnia górna lewa/prawa (90)	A200057	110
<b>L1.</b> Bieżnia górna lewa/prawa (100)	A200067	110
<b>LL.</b> Bieżnia dolna z listwą stalową, lewa (80)	A200248	110
<b>LL.</b> Bieżnia dolna z listwą stalową, lewa (90)	A200258	110
<b>LL.</b> Bieżnia dolna z listwą stalową, lewa (100)	A200268	110
<b>LP.</b> Bieżnia dolna z listwą stalową, prawa (80)	A200259	110
<b>LP.</b> Bieżnia dolna z listwą stalową, prawa (90)	A200269	110
<b>LP.</b> Bieżnia dolna z listwą stalową, prawa (100)	A200279	110
<b>U.</b> Uszczelka magnetyczna drzwi – 2 szt.	A100214	110
<b>SL.</b> Uszczelka zgarniacz drzwi lewa – 1 szt.	A200189L	43
<b>SP.</b> Uszczelka zgarniacz drzwi prawa – 1 szt.	A200189R	43
<b>T.</b> Uszczelka zgarniacz elementu stałego – 1 szt.	A200190	43
<b>C.</b> Zaślepka bieźni (80) – 1 szt.	A200061	56
<b>C.</b> Zaślepka bieźni (90) – 1 szt.	A200062	56
<b>C.</b> Zaślepka bieźni (100) – 1 szt.	A200063	56
<b>K.</b> Profil maskujący – 1 szt.	A200495	43
<b>P.</b> Zawieszka górna – 1 szt.	A200127	56
<b>R2.</b> Wózek zawieszki dolnej – 1 szt.	A200137	56
<b>R1.</b> Podstawa zawieszki dolnej – 1 szt.	A200135	28
<b>J.</b> Uchwyt kompletny – 1 szt.	A200165	110
<b>W1, W2.</b> Zestaw odbojników	A100215	33
<b>E, F, G, H, I, Z2, Z4.</b> Zestaw z łącznikami narożnymi	A200121	66
<b>D, M, NL, NP, O, Q.</b> Zestaw montażowy z zaślepkami	A200120	56
<b>Y, Z1, Z3, X1, X2.</b> Zestaw montażowy (montaż kabiny) – kołki rozporowe, silikon, klucze do regulacji	A200123	33
<b>V1P.</b> Uszczelka dolna drzwiowa prawa 80 OKDK	A200272	23
<b>V1L.</b> Uszczelka dolna drzwiowa lewa 80 OKDK	A200172	23
<b>V1P.</b> Uszczelka dolna drzwiowa prawa 90 OKDK	A200271	23
<b>V1L.</b> Uszczelka dolna drzwiowa lewa 90 OKDK	A200171	23
<b>V1P.</b> Uszczelka dolna drzwiowa prawa 100 OKDK	A200270	23
<b>V1L.</b> Uszczelka dolna drzwiowa lewa 100 OKDK	A200170	23



# CZĘŚCI ZAMIENNE DO KABIN PRYSZNICOWYCH

## ULTRA drzwi 2-elementowe do ścianki wersja lewa i prawa ODDS



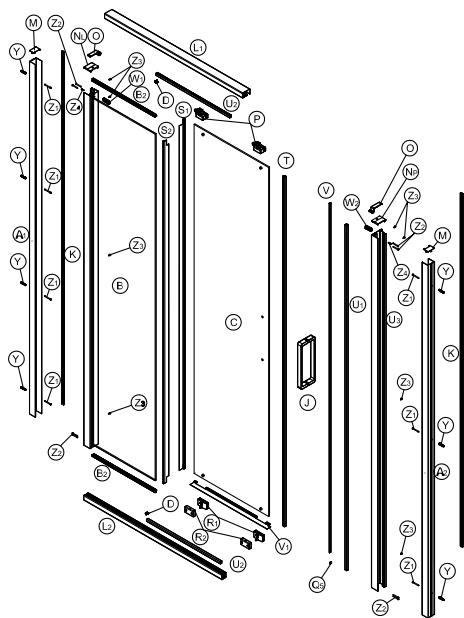
	Nr kat.	Cena PLN netto
<b>C.</b> Płyta drzwiowa, szkło przezroczyste, lewa (120) Reflex	A200688RE	384
<b>C.</b> Płyta drzwiowa, szkło przezroczyste, lewa (120) Reflex i folia	A200688_F	494
<b>C.</b> Płyta drzwiowa, szkło przezroczyste, lewa (140) Reflex	A200689RE	439
<b>C.</b> Płyta drzwiowa, szkło przezroczyste, lewa (140) Reflex i folia	A200689_F	550
<b>C.</b> Płyta drzwiowa, szkło przezroczyste, lewa (150) Reflex	A200690RE	494
<b>C.</b> Płyta drzwiowa, szkło przezroczyste, lewa (150) Reflex i folia	A200690_F	604
<b>C.</b> Płyta drzwiowa, szkło przezroczyste, lewa (160) Reflex	A200694RE	550
<b>C.</b> Płyta drzwiowa, szkło przezroczyste, lewa (160) Reflex i folia	A200694_F	659
<b>C.</b> Płyta drzwiowa, szkło przezroczyste, lewa (170) Reflex	A200695RE	604
<b>C.</b> Płyta drzwiowa, szkło przezroczyste, lewa (170) Reflex i folia	A200695_F	714
<b>C.</b> Płyta drzwiowa, szkło przezroczyste, prawa (120) Reflex	A200588RE	384
<b>C.</b> Płyta drzwiowa, szkło przezroczyste, prawa (120) Reflex i folia	A200588_F	494
<b>C.</b> Płyta drzwiowa, szkło przezroczyste, prawa (140) Reflex	A200589RE	439
<b>C.</b> Płyta drzwiowa, szkło przezroczyste, prawa (140) Reflex i folia	A200589_F	550
<b>C.</b> Płyta drzwiowa, szkło przezroczyste, prawa (150) Reflex	A200590RE	494
<b>C.</b> Płyta drzwiowa, szkło przezroczyste, prawa (150) Reflex i folia	A200590_F	604
<b>C.</b> Płyta drzwiowa, szkło przezroczyste, prawa (160) Reflex	A200594RE	550
<b>C.</b> Płyta drzwiowa, szkło przezroczyste, prawa (160) Reflex i folia	A200594_F	659
<b>C.</b> Płyta drzwiowa, szkło przezroczyste, prawa (170) Reflex	A200595RE	604
<b>C.</b> Płyta drzwiowa, szkło przezroczyste, prawa (170) Reflex i folia	A200595_F	714
<b>B.</b> Element stały, szkło przezroczyste 222, lewy (120) Reflex	A100245	439
<b>B.</b> Element stały, szkło przezroczyste 222, lewy (120) Reflex i folia	A100265	550
<b>B.</b> Element stały, szkło przezroczyste 222, lewy (140) Reflex	A100246	494
<b>B.</b> Element stały, szkło przezroczyste 222, lewy (140) Reflex i folia	A100266	604
<b>B.</b> Element stały, szkło przezroczyste 222, lewy (150) Reflex	A100247	550
<b>B.</b> Element stały, szkło przezroczyste 222, lewy (150) Reflex i folia	A100267	659
<b>B.</b> Element stały, szkło przezroczyste 222, lewy (160) Reflex	A100248	604
<b>B.</b> Element stały, szkło przezroczyste 222, lewy (160) Reflex i folia	A100268	714
<b>B.</b> Element stały, szkło przezroczyste 222, lewy (170) Reflex	A100249	659
<b>B.</b> Element stały, szkło przezroczyste 222, lewy (170) Reflex i folia	A100269	769
<b>B.</b> Element stały, szkło przezroczyste 222, prawy (120) Reflex	A100270	439
<b>B.</b> Element stały, szkło przezroczyste 222, prawy (120) Reflex i folia	A100290	550
<b>B.</b> Element stały, szkło przezroczyste 222, prawy (140) Reflex	A100271	494
<b>B.</b> Element stały, szkło przezroczyste 222, prawy (140) Reflex i folia	A100291	604
<b>B.</b> Element stały, szkło przezroczyste 222, prawy (150) Reflex	A100272	550
<b>B.</b> Element stały, szkło przezroczyste 222, prawy (150) Reflex i folia	A100292	659
<b>B.</b> Element stały, szkło przezroczyste 222, prawy (160) Reflex	A100273	604
<b>B.</b> Element stały, szkło przezroczyste 222, prawy (160) Reflex i folia	A100293	714
<b>B.</b> Element stały, szkło przezroczyste 222, prawy (170) Reflex	A100274	659
<b>B.</b> Element stały, szkło przezroczyste 222, prawy (170) Reflex i folia	A100294	769
<b>A.</b> Listwa przyścienna – 1 szt.	A200043	165
<b>L1.</b> Bieżnia górna, lewa (120)	A200541L	219
<b>L1.</b> Bieżnia górna, lewa (140)	A200542L	219
<b>L1.</b> Bieżnia górna, lewa (150)	A200543L	219
<b>L1.</b> Bieżnia górna, lewa (160)	A200544L	219
<b>L1.</b> Bieżnia górna, lewa (170)	A200548L	219
<b>L1.</b> Bieżnia górna, prawa (120)	A200541P	219
<b>L1.</b> Bieżnia górna, prawa (140)	A200542P	219
<b>L1.</b> Bieżnia górna, prawa (150)	A200543P	219
<b>L1.</b> Bieżnia górna, prawa (160)	A200544P	219
<b>L1.</b> Bieżnia górna, prawa (170)	A200548P	219
<b>L2.</b> Bieżnia dolna z listwą stalową, lewa (120)	A200721	219
<b>L2.</b> Bieżnia dolna z listwą stalową, lewa (140)	A200722	219
<b>L2.</b> Bieżnia dolna z listwą stalową, lewa (150)	A200723	219
<b>L2.</b> Bieżnia dolna z listwą stalową, lewa (160)	A200724	219
<b>L2.</b> Bieżnia dolna z listwą stalową, lewa (170)	A200725	219
<b>L2.</b> Bieżnia dolna z listwą stalową, prawa (120)	A200731	219
<b>L2.</b> Bieżnia dolna z listwą stalową, prawa (140)	A200732	219
<b>L2.</b> Bieżnia dolna z listwą stalową, prawa (150)	A200733	219
<b>L2.</b> Bieżnia dolna z listwą stalową, prawa (160)	A200734	219
<b>L2.</b> Bieżnia dolna z listwą stalową, prawa (170)	A200735	219
<b>B2.</b> Prof.uszczelniający szyby el. stałego (120) – 1 szt.	A200602	28
<b>B2.</b> Prof.uszczelniający szyby el. stałego (140) – 1 szt.	A200603	28
<b>B2.</b> Prof.uszczelniający szyby el. stałego (150) – 1 szt.	A200604	28
<b>B2.</b> Prof.uszczelniający szyby el. stałego (160) – 1 szt.	A200605	28
<b>B2.</b> Prof.uszczelniający szyby el. stałego (170) – 1 szt.	A200606	28

# CZĘŚCI ZAMIENNE DO KABIN PRYSZNICOWYCH

	Nr kat.	Cena PLN netto
<b>T.</b> Uszczelka magnetyczna drzwi – 1 szt.	A200097	76
<b>S1.</b> Uszczelka zgarniacz drzwi, lewa – 1 szt.	A200189L	43
<b>S1.</b> Uszczelka zgarniacz drzwi, prawa – 1 szt.	A200189R	43
<b>S2.</b> Uszczelka zgarniacz elementu stałego – 1 szt.	A200190	43
<b>L.</b> Uszczelka magnetyczna do ścianki OSDX	A200417	98
<b>U.</b> Profil zaślepiający bieżnie (120) – 1 szt.	A200664	56
<b>U.</b> Profil zaślepiający bieżnie (140) – 1 szt.	A200663	56
<b>U.</b> Profil zaślepiający bieżnie (150) – 1 szt.	A200662	56
<b>U.</b> Profil zaślepiający bieżnie (160) – 1 szt.	A200661	56
<b>U.</b> Profil zaślepiający bieżnie (170) – 1 szt.	A200660	56
<b>K.</b> Profil maskujący – 1 szt.	A200495	43
<b>P.</b> Zawieszka górna – 1 szt.	A200127	56
<b>R1.</b> Podstawa zawieszki dolnej – 1 szt.	A200135	28
<b>R2.</b> Wózek zawieszki dolnej – 1 szt.	A200137	56
<b>J.</b> Uchwyt kompletny – 1 szt.	A200165	110
<b>W1, W2.</b> Zestaw odbojników lewych	A200516	33
<b>W1, W2.</b> Zestaw odbojników prawych	A200506	33
<b>D.</b> Zaślepka bieżni – 1 szt.	A200154	9
<b>G, F, E, H, I, Z2, Z5.</b> Zestaw z łącznikami narożnymi do lewej ścianki OSDX	A200508	66
<b>G, F, E, H, I, Z2, Z5.</b> Zestaw z łącznikami narożnymi do prawej ścianki OSDX	A200116	66
<b>D, O, NL, NP, M, Z3.</b> Zestaw montażowy z zaślepkami – wersja lewa i prawa	A200505	56
<b>Y, Z1, Z2, Z3, X1, X2.</b> Zestaw montażowy (montaż kabiny) – kolki rozporowe, silikon, klucze do regulacji	A200318	33
<b>V1.</b> Uszczelka dolna drzwiowa, lewa 120 ODDS	A200751	43
<b>V1.</b> Uszczelka dolna drzwiowa, lewa 140 ODDS	A200750	43
<b>V1.</b> Uszczelka dolna drzwiowa, lewa 150 ODDS	A200749	43
<b>V1.</b> Uszczelka dolna drzwiowa, lewa 160 ODDS	A200748	43
<b>V1.</b> Uszczelka dolna drzwiowa, lewa 170 ODDS	A200747	43
<b>V1.</b> Uszczelka dolna drzwiowa, prawa 120 ODDS	A200851	43
<b>V1.</b> Uszczelka dolna drzwiowa, prawa 140 ODDS	A200850	43
<b>V1.</b> Uszczelka dolna drzwiowa, prawa 150 ODDS	A200849	43
<b>V1.</b> Uszczelka dolna drzwiowa, prawa 160 ODDS	A200848	43
<b>V1.</b> Uszczelka dolna drzwiowa, prawa 170 ODDS	A200847	43

# CZĘŚCI ZAMIENNE DO KABIN PRYSZNICOWYCH

## ULTRA drzwi 2-elementowe do wnęki wersja lewa i prawa ODDW



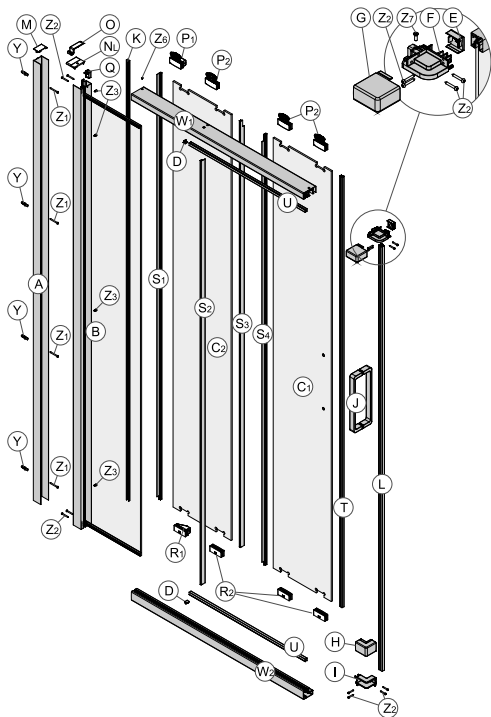
	Nr kat.	Cena PLN netto
<b>C.</b> Płyta drzwiowa, szkło przezroczyste, lewa (120) Reflex	A200682RE	384
<b>C.</b> Płyta drzwiowa, szkło przezroczyste, lewa (120) Reflex i folia	A200682_F	494
<b>C.</b> Płyta drzwiowa, szkło przezroczyste, lewa (140) Reflex	A200683RE	439
<b>C.</b> Płyta drzwiowa, szkło przezroczyste, lewa (140) Reflex i folia	A200683_F	550
<b>C.</b> Płyta drzwiowa, szkło przezroczyste, lewa (150) Reflex	A200684RE	494
<b>C.</b> Płyta drzwiowa, szkło przezroczyste, lewa (150) Reflex i folia	A200684_F	604
<b>C.</b> Płyta drzwiowa, szkło przezroczyste, lewa (160) Reflex	A200685RE	550
<b>C.</b> Płyta drzwiowa, szkło przezroczyste, lewa (160) Reflex i folia	A200685_F	659
<b>C.</b> Płyta drzwiowa, szkło przezroczyste, lewa (170) Reflex	A200686RE	604
<b>C.</b> Płyta drzwiowa, szkło przezroczyste, lewa (170) Reflex i folia	A200686_F	714
<b>C.</b> Płyta drzwiowa, szkło przezroczyste, prawa (120) Reflex	A200582RE	384
<b>C.</b> Płyta drzwiowa, szkło przezroczyste, prawa (120) Reflex i folia	A200582_F	494
<b>C.</b> Płyta drzwiowa, szkło przezroczyste, prawa (140) Reflex	A200583RE	439
<b>C.</b> Płyta drzwiowa, szkło przezroczyste, prawa (140) Reflex i folia	A200583_F	550
<b>C.</b> Płyta drzwiowa, szkło przezroczyste, prawa (150) Reflex	A200584RE	494
<b>C.</b> Płyta drzwiowa, szkło przezroczyste, prawa (150) Reflex i folia	A200584_F	604
<b>C.</b> Płyta drzwiowa, szkło przezroczyste, prawa (160) Reflex	A200585RE	550
<b>C.</b> Płyta drzwiowa, szkło przezroczyste, prawa (160) Reflex i folia	A200585_F	659
<b>C.</b> Płyta drzwiowa, szkło przezroczyste, prawa (170) Reflex	A200586RE	604
<b>C.</b> Płyta drzwiowa, szkło przezroczyste, prawa (170) Reflex i folia	A200586_F	714
<b>B.</b> Element stały, szkło przezroczyste 222, lewy (120) Reflex	A100275	439
<b>B.</b> Element stały, szkło przezroczyste 222, lewy (120) Reflex i folia	A100295	550
<b>B.</b> Element stały, szkło przezroczyste 222, lewy (140) Reflex	A100276	494
<b>B.</b> Element stały, szkło przezroczyste 222, lewy (140) Reflex i folia	A100296	604
<b>B.</b> Element stały, szkło przezroczyste 222, lewy (150) Reflex	A100277	550
<b>B.</b> Element stały, szkło przezroczyste 222, lewy (150) Reflex i folia	A100297	659
<b>B.</b> Element stały, szkło przezroczyste 222, lewy (160) Reflex	A100278	604
<b>B.</b> Element stały, szkło przezroczyste 222, lewy (160) Reflex i folia	A100298	714
<b>B.</b> Element stały, szkło przezroczyste 222, lewy (170) Reflex	A100279	659
<b>B.</b> Element stały, szkło przezroczyste 222, lewy (170) Reflex i folia	A100299	769
<b>B.</b> Element stały, szkło przezroczyste 222, prawy (120) Reflex	A100280	439
<b>B.</b> Element stały, szkło przezroczyste 222, prawy (120) Reflex i folia	A100300	550
<b>B.</b> Element stały, szkło przezroczyste 222, prawy (140) Reflex	A100281	494
<b>B.</b> Element stały, szkło przezroczyste 222, prawy (140) Reflex i folia	A100301	604
<b>B.</b> Element stały, szkło przezroczyste 222, prawy (150) Reflex	A100282	550
<b>B.</b> Element stały, szkło przezroczyste 222, prawy (150) Reflex i folia	A100302	659
<b>B.</b> Element stały, szkło przezroczyste 222, prawy (160) Reflex	A100283	604
<b>B.</b> Element stały, szkło przezroczyste 222, prawy (160) Reflex i folia	A100303	714
<b>B.</b> Element stały, szkło przezroczyste 222, prawy (170) Reflex	A100284	659
<b>B.</b> Element stały, szkło przezroczyste 222, prawy (170) Reflex i folia	A100304	769
<b>A1.</b> Listwa przyścienna z czterema otworami – 1 szt.	A200043	165
<b>A2.</b> Listwa przyścienna z trzema otworami – 1 szt.	A200339	165
<b>U3.</b> Profil zamykający ramę lewy – 1 szt.	A200719	165
<b>U3.</b> Profil zamykający ramę wersja prawa – 1 szt.	A200519	165
<b>U1.</b> Profil zaślepiający profil zamykający ramę – 1 szt.	A200360	88
<b>L1.</b> Bieżnia górna, lewa i prawa (120)	A200536	219
<b>L1.</b> Bieżnia górna, lewa i prawa (140)	A200537	219
<b>L1.</b> Bieżnia górna, lewa i prawa (150)	A200538	219
<b>L1.</b> Bieżnia górna, lewa i prawa (160)	A200539	219
<b>L1.</b> Bieżnia górna, lewa i prawa (170)	A200540	219
<b>L2.</b> Bieżnia dolna z listwą stalową, lewa i prawa (120)	A200742	219
<b>L2.</b> Bieżnia dolna z listwą stalową, lewa i prawa (140)	A200743	219
<b>L2.</b> Bieżnia dolna z listwą stalową, lewa i prawa (150)	A200744	219
<b>L2.</b> Bieżnia dolna z listwą stalową, lewa i prawa (160)	A200745	219
<b>L2.</b> Bieżnia dolna z listwą stalową, lewa i prawa (170)	A200746	219
<b>B2.</b> Profil uszczelniający szyby el. stałego (120) – 1 szt.	A200602	28
<b>B2.</b> Profil uszczelniający szyby el. stałego (140) – 1 szt.	A200603	28
<b>B2.</b> Profil uszczelniający szyby el. stałego (150) – 1 szt.	A200604	28
<b>B2.</b> Profil uszczelniający szyby el. stałego (160) – 1 szt.	A200605	28
<b>B2.</b> Profil uszczelniający szyby el. stałego (170) – 1 szt.	A200606	28
<b>V.</b> Listwa magnetyczna – 1 szt.	A120120	37
<b>T.</b> Uszczelka magnetyczna drzwi – 1 szt.	A200097	76

# CZĘŚCI ZAMIENNE DO KABIN PRYSZNICOWYCH

	Nr kat.	Cena PLN netto
<b>S1.</b> Uszczelka zgarniacz drzwi, lewa – 1 szt.	A200189L	43
<b>S1.</b> Uszczelka zgarniacz drzwi, prawa – 1 szt.	A200189R	43
<b>S2.</b> Uszczelka zgarniacz elementu stałego – 1 szt.	A200190	43
<b>U2.</b> Profil zaślepiający bieżnie (120) – 1 szt.	A200670	56
<b>U2.</b> Profil zaślepiający bieżnie (140) – 1 szt.	A200669	56
<b>U2.</b> Profil zaślepiający bieżnie (150) – 1 szt.	A200668	56
<b>U2.</b> Profil zaślepiający bieżnie (160) – 1 szt.	A200667	56
<b>U2.</b> Profil zaślepiający bieżnie (170) – 1 szt.	A200666	56
<b>K.</b> Profil maskujący – 1 szt.	A200495	43
<b>P.</b> Zawieszka górna – 1 szt.	A200127	56
<b>R2.</b> Wózek zawieszki dolnej – 1 szt.	A200137	56
<b>R1.</b> Podstawa zawieszki dolnej – 1 szt.	A200135	28
<b>J.</b> Uchwyt kompletny – 1 szt.	A200165	110
<b>W1, W2.</b> Zestaw odbojników	A200623	33
<b>D.</b> Zaślepka bieżni – 1 szt.	A200154	9
<b>Q5.</b> Zaślepka listwy magnetycznej – 1 szt.	A120759	5
<b>O, NL, NPM, Z3.</b> Zestaw montażowy z zaślepkami – wersja lewa i prawa	A200624	56
<b>Y, Z1, Z2, Z3, X1, X2.</b> Zestaw montażowy (montaż kabiny) – kołki, wkręty, silikon, klucze do regulacji, zaślepki magnesu	A200629	33
<b>V1.</b> Uszczelka dolna drzwiowa, lewa 120 ODDW	A200756	43
<b>V1.</b> Uszczelka dolna drzwiowa, lewa 140 ODDW	A200755	43
<b>V1.</b> Uszczelka dolna drzwiowa, lewa 150 ODDW	A200754	43
<b>V1.</b> Uszczelka dolna drzwiowa, lewa 160 ODDW	A200753	43
<b>V1.</b> Uszczelka dolna drzwiowa, lewa 170 ODDW	A200752	43
<b>V1.</b> Uszczelka dolna drzwiowa, prawa 120 ODDW	A200856	43
<b>V1.</b> Uszczelka dolna drzwiowa, prawa 140 ODDW	A200855	43
<b>V1.</b> Uszczelka dolna drzwiowa, prawa 150 ODDW	A200854	43
<b>V1.</b> Uszczelka dolna drzwiowa, prawa 160 ODDW	A200853	43
<b>V1.</b> Uszczelka dolna drzwiowa, prawa 170 ODDW	A200852	43

# CZĘŚCI ZAMIENNE DO KABIN PRYSZNICOWYCH

## ULTRA drzwi 3-elementowe do ścianki wersja lewa i prawa ODRS



<b>C1.</b> Płyta drzwiowa, drzwi zewnętrzne, szkło przezroczyste (80) Reflex	A200340RE	384
<b>C1.</b> Płyta drzwiowa, drzwi zewnętrzne, szkło przezroczyste (80) Reflex i folia	A200340_F	494
<b>C1.</b> Płyta drzwiowa, drzwi zewnętrzne, szkło przezroczyste (90) Reflex	A200341RE	439
<b>C1.</b> Płyta drzwiowa, drzwi zewnętrzne, szkło przezroczyste (90) Reflex i folia	A200341_F	550
<b>C1.</b> Płyta drzwiowa, drzwi zewnętrzne, szkło przezroczyste (100) Reflex	A200342RE	494
<b>C1.</b> Płyta drzwiowa, drzwi zewnętrzne, szkło przezroczyste (100) Reflex i folia	A200342_F	604
<b>C2.</b> Płyta drzwiowa, drzwi wewnętrzne, szkło przezroczyste (80) Reflex	A200476RE	384
<b>C2.</b> Płyta drzwiowa, drzwi wewnętrzne, szkło przezroczyste (80) Reflex i folia	A200476_F	494
<b>C2.</b> Płyta drzwiowa, drzwi wewnętrzne, szkło przezroczyste (90) Reflex	A200477RE	439
<b>C2.</b> Płyta drzwiowa, drzwi wewnętrzne, szkło przezroczyste (90) Reflex i folia	A200477_F	550
<b>C2.</b> Płyta drzwiowa, drzwi wewnętrzne, szkło przezroczyste (100) Reflex	A200478RE	494
<b>C2.</b> Płyta drzwiowa, drzwi wewnętrzne, szkło przezroczyste (100) Reflex i folia	A200478_F	604
<b>B1.</b> Element stały, szkło przezroczyste 222, lewy (80) Reflex	A100216	384
<b>B1.</b> Element stały, szkło przezroczyste 222, lewy (80) Reflex i folia	A100236	494
<b>B1.</b> Element stały, szkło przezroczyste 222, lewy (90) Reflex	A100217	439
<b>B1.</b> Element stały, szkło przezroczyste 222, lewy (90) Reflex i folia	A100237	550
<b>B1.</b> Element stały, szkło przezroczyste 222, lewy (100) Reflex	A100218	494
<b>B1.</b> Element stały, szkło przezroczyste 222, lewy (100) Reflex i folia	A100238	604
<b>B1.</b> Element stały, szkło przezroczyste 222, prawy (80) Reflex	A100239	384
<b>B1.</b> Element stały, szkło przezroczyste 222, prawy (80) Reflex i folia	A100259	494
<b>B1.</b> Element stały, szkło przezroczyste 222, prawy (90) Reflex	A100240	439
<b>B1.</b> Element stały, szkło przezroczyste 222, prawy (90) Reflex i folia	A100260	550
<b>B1.</b> Element stały, szkło przezroczyste 222, prawy (100) Reflex	A100241	494
<b>B1.</b> Element stały, szkło przezroczyste 222, prawy (100) Reflex i folia	A100261	604
<b>A.</b> Listwa przyścienna – 1 szt.	A200043	165
<b>W1.</b> Bieżnia górna, lewa (80)	A200347	219
<b>W1.</b> Bieżnia górna, lewa (90)	A200357	219
<b>W1.</b> Bieżnia górna, lewa (100)	A200367	219
<b>W1.</b> Bieżnia górna, prawa (80)	A200348	219
<b>W1.</b> Bieżnia górna, prawa (90)	A200358	219
<b>W1.</b> Bieżnia górna, prawa (100)	A200368	219
<b>W2.</b> Bieżnia dolna z listwą stalową, lewa (80)	A200225	219
<b>W2.</b> Bieżnia dolna z listwą stalową, lewa (90)	A200235	219
<b>W2.</b> Bieżnia dolna z listwą stalową, lewa (100)	A200245	219
<b>W2.</b> Bieżnia dolna z listwą stalową, prawa (80)	A200225	219
<b>W2.</b> Bieżnia dolna z listwą stalową, prawa (90)	A200235	219
<b>W2.</b> Bieżnia dolna z listwą stalową, prawa (100)	A200245	219
<b>T.</b> Uszczelka magnetyczna drzwi – 1 szt.	A200295	76
<b>S4.</b> Uszczelka zgarniacz drzwi zewnętrznych, lewa – 1 szt.	A200291	43
<b>S4.</b> Uszczelka zgarniacz drzwi zewnętrznych, prawa – 1 szt.	A200292	43
<b>S3.</b> Uszczelka zgarniacz drzwi wewnętrznych, lewa – 1 szt.	A200287	43
<b>S3.</b> Uszczelka zgarniacz drzwi wewnętrznych, prawa – 1 szt.	A200289	43
<b>S1.</b> Uszczelka zgarniacz drzwi wewnętrznych, lewa – 1 szt.	A200290	43
<b>S1.</b> Uszczelka zgarniacz drzwi wewnętrznych, prawa – 1 szt.	A200288	43
<b>S2.</b> Uszczelka zgarniacz elementu stałego – 1 szt.	A200284	43
<b>L.</b> Uszczelka magnetyczna do ścianki OSKX	A200408	76
<b>U.</b> Profil zaślepiający bieżnie (80) – 1 szt.	A200362	56
<b>U.</b> Profil zaślepiający bieżnie (90) – 1 szt.	A200363	56

Nr kat.

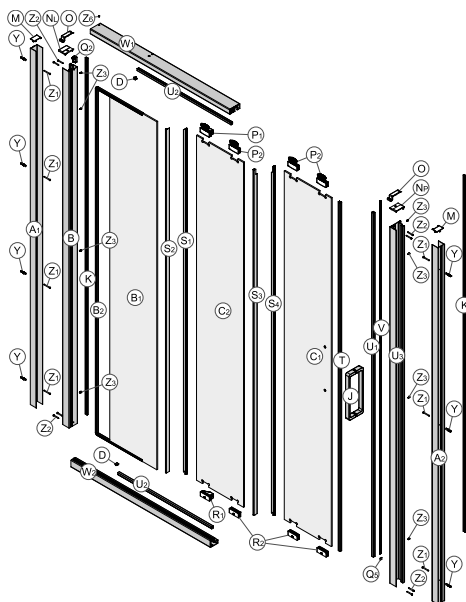
Cena PLN  
netto

# CZĘŚCI ZAMIENNE DO KABIN PRYSZNICOWYCH

	Nr kat.	Cena PLN netto
<b>U.</b> Profil zaślepiający bieżnię (100) – 1 szt.	A200349	56
<b>K.</b> Profil maskujący – 1 szt.	A200495	43
<b>P2.</b> Zawieszka górna – 1 szt.	A100285	56
<b>P1.</b> Zawieszka górna z zderzakiem do wersji lewej – 1 szt.	A100286	56
<b>P1.</b> Zawieszka górna z zderzakiem do wersji prawej – 1 szt.	A100289	56
<b>R2.</b> Zawieszka dolna – 1 szt.	A100287	43
<b>R1.</b> Zawieszka dolna z zderzakiem do wersji lewej – 1 szt.	A100288	43
<b>R1.</b> Zawieszka dolna z zderzakiem do wersji prawej – 1 szt.	A100305	43
<b>J.</b> Uchwyt kompletny – 1 szt.	A200165	110
<b>D.</b> Zaślepka bieżni – 2 szt.	A200154	9
<b>G, F, E, H, I, Z2.</b> Zestaw z łącznikami narożnymi do lewej ścianki OSKX	A200117	66
<b>G, F, E, H, I, Z2.</b> Zestaw z łącznikami narożnymi do prawej ścianki OSKX	A200118	66
<b>O, NL, M, Z3.</b> Zestaw montażowy z zaślepkami, lewy	A200126	56
<b>O, NP, M, Z3.</b> Zestaw montażowy z zaślepkami, prawy	A200326	56
<b>Y, Z1, Z3, X1.</b> Zestaw montażowy (montaż kabiny) – kołki, wkręty, silikon	A200129	33

# CZĘŚCI ZAMIENNE DO KABIN PRYSZNICOWYCH

## ULTRA drzwi 3-elementowe do wnęki wersja lewa i prawa ODRW



- C1.** Płyta drzwiowa, drzwi wewnętrzne, szkło przezroczyste (80) Reflex
- C1.** Płyta drzwiowa, drzwi zewnętrzne, szkło przezroczyste (80) Reflex i folia
- C1.** Płyta drzwiowa, drzwi zewnętrzne, szkło przezroczyste (90) Reflex
- C1.** Płyta drzwiowa, drzwi zewnętrzne, szkło przezroczyste (90) Reflex i folia
- C1.** Płyta drzwiowa, drzwi wewnętrzne, szkło przezroczyste (100) Reflex
- C1.** Płyta drzwiowa, drzwi zewnętrzne, szkło przezroczyste (100) Reflex i folia
  
- C2.** Płyta drzwiowa, drzwi wewnętrzne, szkło przezroczyste (80) Reflex
- C2.** Płyta drzwiowa, drzwi wewnętrzne, szkło przezroczyste (80) Reflex i folia
- C2.** Płyta drzwiowa, drzwi wewnętrzne, szkło przezroczyste (90) Reflex
- C2.** Płyta drzwiowa, drzwi wewnętrzne, szkło przezroczyste (90) Reflex i folia
- C2.** Płyta drzwiowa, drzwi wewnętrzne, szkło przezroczyste (100) Reflex
- C2.** Płyta drzwiowa, drzwi wewnętrzne, szkło przezroczyste (100) Reflex i folia
  
- B1.** Element stały, szkło przezroczyste 222, lewy (80) Reflex
- B1.** Element stały, szkło przezroczyste 222, lewy (80) Reflex i folia
- B1.** Element stały, szkło przezroczyste 222, lewy (90) Reflex
- B1.** Element stały, szkło przezroczyste 222, lewy (90) Reflex i folia
- B1.** Element stały, szkło przezroczyste 222, lewy (100) Reflex
- B1.** Element stały, szkło przezroczyste 222, lewy (100) Reflex i folia
  
- B1.** Element stały, szkło przezroczyste 222, prawy (80) Reflex
- B1.** Element stały, szkło przezroczyste 222, prawy (80) Reflex i folia
- B1.** Element stały, szkło przezroczyste 222, prawy (90) Reflex
- B1.** Element stały, szkło przezroczyste 222, prawy (90) Reflex i folia
- B1.** Element stały, szkło przezroczyste 222, prawy (100) Reflex
- B1.** Element stały, szkło przezroczyste 222, prawy (100) Reflex i folia
  
- A1.** Listwa przyścienna z czterema otworami – 1 szt.
- A2.** Listwa przyścienna z trzema otworami – 1 szt.
- U1.** Profil zaślepiający profil ramy do wnęki – 1 szt.
- U3.** Profil zamykający ramę, lewy – 1 szt.
- U3.** Profil zamykający ramę, prawy – 1 szt.
  
- W1.** Bieżnia górna, lewa (80)
- W1.** Bieżnia górna, lewa (90)
- W1.** Bieżnia górna, lewa (100)
  
- W1.** Bieżnia górna, prawa (80)
- W1.** Bieżnia górna, prawa (90)
- W1.** Bieżnia górna, prawa (100)
  
- W2.** Bieżnia dolna z listwą stalową, lewa (80)
- W2.** Bieżnia dolna z listwą stalową, lewa (90)
- W2.** Bieżnia dolna z listwą stalową, lewa (100)
  
- W2.** Bieżnia dolna z listwą stalową, prawa (80)
- W2.** Bieżnia dolna z listwą stalową, prawa (90)
- W2.** Bieżnia dolna z listwą stalową, prawa (100)
  
- V.** Listwa magnetyczna – 1 szt.
- T.** Uszczelka magnetyczna drzwi – 1 szt.
  
- S4.** Uszczelka zgarniacz drzwi wewnętrznych, lewa – 1 szt.
- S4.** Uszczelka zgarniacz drzwi zewnętrznych, prawa – 1 szt.
  
- S3.** Uszczelka zgarniacz drzwi wewnętrznych, lewa – 1 szt.
- S3.** Uszczelka zgarniacz drzwi wewnętrznych, prawa – 1 szt.
  
- S1.** Uszczelka zgarniacz drzwi wewnętrznych, lewa – 1 szt.
- S1.** Uszczelka zgarniacz drzwi wewnętrznych, prawa – 1 szt.
  
- S2.** Uszczelka zgarniacz elementu stałego – 1 szt.
  
- U2.** Profil zaślepiający bieżnie (80) – 1 szt.
- U2.** Profil zaślepiający bieżnie (90) – 1 szt.
- U2.** Profil zaślepiający bieżnie (100) – 1 szt.
  
- K.** Profil maskujący – 1 szt.
- P2.** Zawieszka górna – 1 szt.

Nr kat.	Cena PLN netto
A200343RE	384
A200343_F	494
A200344RE	439
A200344_F	550
A200345RE	494
A200345_F	604
A200479RE	384
A200479_F	494
A200480RE	439
A200480_F	550
A200481RE	494
A200481_F	604
A100233	384
A100253	494
A100234	439
A100254	550
A100235	494
A100255	604
A100242	384
A100262	494
A100243	439
A100263	550
A100244	494
A100264	604
A200043	165
A200339	165
A200361	88
A200329	165
A200319	165
A200387	219
A200397	219
A200327	219
A200388	219
A200398	219
A200328	219
A200254	219
A200264	219
A200274	219
A200254	219
A200264	219
A200274	219
A120120	37
A200295	76
A200291	43
A200292	43
A200287	43
A200289	43
A200290	43
A200288	43
A200284	43
A200350	56
A200351	56
A200352	56
A200495	43
A100285	56

# CZĘŚCI ZAMIENNE DO KABIN PRYSZNICOWYCH

	Nr kat.	Cena PLN netto
<b>P1.</b> Zawieszka górna z zderzakiem do wersji lewej – 1 szt.	A100286	56
<b>P1.</b> Zawieszka górna z zderzakiem do wersji prawej – 1 szt.	A100289	56
<b>R2.</b> Zawieszka dolna – 1 szt.	A100287	43
<b>R1.</b> Zawieszka dolna z zderzakiem do wersji lewej – 1 szt.	A100288	43
<b>R1.</b> Zawieszka dolna z zderzakiem do wersji prawej – 1 szt.	A100305	43
<b>J.</b> Uchwyt kompletny – 1 szt.	A200165	110
<b>D.</b> Zaślepka bieżni – 1 szt.	A200154	9
<b>Q5</b> Zaślepka listwy magnetycznej – 1 szt.	A120759	5
<b>O, NL, NP, M, Z3.</b> Zestaw montażowy z zaślepkami – wersja lewa i prawa	A200128	56
<b>Y, Z1, Z3.</b> Zestaw montażowy (montaż kabiny) – kołki, wkręty, silikon, klucze do regulacji, zaślepki magnesu	A200429	33

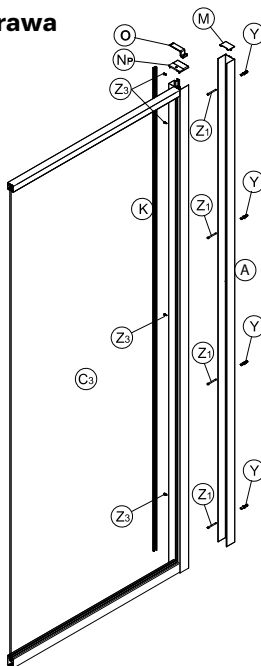


# CZĘŚCI ZAMIENNE DO KABIN PRYSZNICOWYCH

Nr kat.

Cena PLN  
netto

## ULTRA ścianka boczna lewa i prawa OSKX



**A.** Listwa przyścienna – 1 szt.

**K.** Profil maskujący – 1 szt.

**O, NL, M, Z3.** Zestaw montażowy z zaślepkami, lewy

**O, NP, M, Z3.** Zestaw montażowy z zaślepkami, prawy

**Y, Z1, Z3.** Zestaw montażowy (montaż kabiny) – kołki, wkręty, silikon, klucze do regulacji, zaślepki magnesu

A200043

165

A200495

43

A200126

56

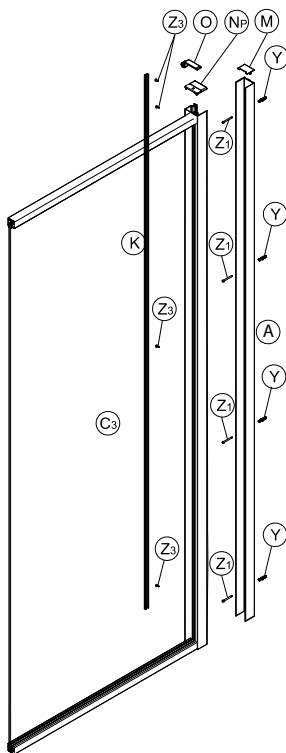
A200326

56

A200729

33

## ULTRA ścianka boczna lewa i prawa OSDX



**A.** Listwa przyścienna – 1 szt.

**K.** Profil maskujący – 1 szt.

**O, NL, M, Z3.** Zestaw montażowy z zaślepkami

**Y, Z1, Z3.** Zestaw montażowy (montaż kabiny) – kołki, wkręty, silikon, klucze do regulacji, zaślepki magnesu

A200043

165

A200495

43

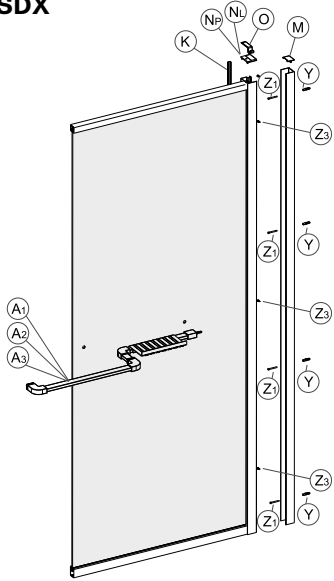
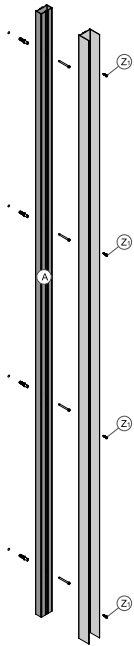
A200507

56

A200729

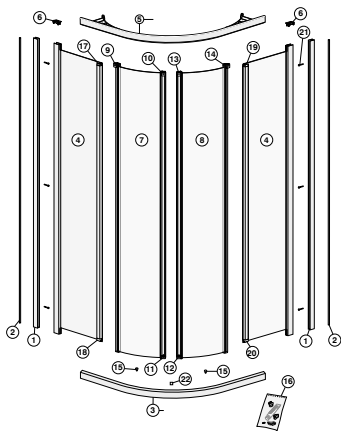
33

# CZĘŚCI ZAMIENNE DO KABIN PRYSZNICOWYCH

		Nr kat.	Cena PLN netto	
<p><b>ULTRA</b></p> <p><b>1. ścianka boczna do drzwi 3 elementowych z relingiem lewa i prawa OSKX</b></p> <p><b>2. ścianka boczna do drzwi 2 elementowych z relingiem OSDX</b></p> 	<p><b>A.</b> Listwa przyścienna – 1 szt.</p> <p><b>K.</b> Profil maskujący – 1 szt.</p> <p><b>A1, A2, A3.</b> Profile relingu (80)</p> <p><b>A1, A2, A3.</b> Profile relingu (90)</p> <p><b>A1, A2, A3.</b> Profile relingu (100)</p> <p>Zestaw montażowy relingu</p> <p><b>O, NL, M, Z3.</b> Zestaw montażowy z zaślepkami, lewy do OSKX</p> <p><b>O, NP, M, Z3.</b> Zestaw montażowy z zaślepkami, prawy do OSKX</p> <p><b>Z1, Y.</b> Zestaw montażowy (montaż ścianki)</p> <p><b>O, NL, M, Z3.</b> Zestaw montażowy z zaślepkami do OSDX</p>	<p>A200043</p> <p>A200495</p> <p>A200115</p> <p>A200215</p> <p>A200315</p> <p>A200140</p> <p>A200126</p> <p>A200326</p> <p>A200729</p> <p>A200507</p>	<p>165</p> <p>43</p> <p>43</p> <p>43</p> <p>43</p> <p>66</p> <p>56</p> <p>56</p> <p>33</p> <p>56</p>	
	<p><b>ULTRA</b></p> <p><b>Profil poszerzający OSKE</b></p> 	<p><b>A</b> Profil poszerzający – 1 szt.</p> <p><b>Z1.</b> Zestaw montażowy (montaż profilu)</p>	<p>A200843</p> <p>A200844</p>	<p>165</p> <p>33</p>

# CZĘŚCI ZAMIENNE DO KABIN PRYSZNICOWYCH

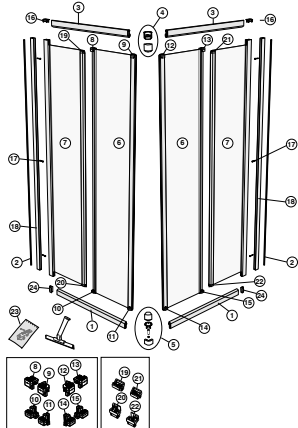
## VIGOR Kabina półokrągła SKPG



- 4. Płyta stała, profil srebrny, szkło transparentne, lewa i prawa (90)
- 4. Płyta stała, profil srebrny, szkło transparentne, lewa i prawa (80)
  
- 7. Płyta drzwiowa, profil srebrny, szkło transparentne, lewa (80 i 90)
- 8. Płyta drzwiowa, profil srebrny, szkło transparentne, prawa (80 i 90)
  
- 1. Profil przyścienny, srebrny
  
- 9. Zawieszka górna, szara
- 10. Zawieszka górna, szara
- 13. Zawieszka górna, szara
- 14. Zawieszka górna, szara
  
- 11. Zawieszka dolna, szara
- 12. Zawieszka dolna, szara
  
- 3. Profil dolny, srebrny (90)
- 3. Profil dolny, srebrny (80)
- 5. Profil górny, srebrny (90)
- 5. Profil górny, srebrny (80)
  
- 6. Łącznik dystansowy
  
- 17, 18, 19, 20. Zestaw łączników ścianek bocznych
  
- 16. Zestaw montażowy, szary

Nr kat.	Cena PLN netto
A0607591	465
A0607091	416
A0607561	868
A0607061	892
A0600701	146
A0617631	62
A0618131	62
A0617831	62
A0615731	62
A0617931	62
A0618231	62
A0607731	183
A0607733	183
A0607631	196
A0607633	196
A0622631	19
A0639280	31
A0620830	48

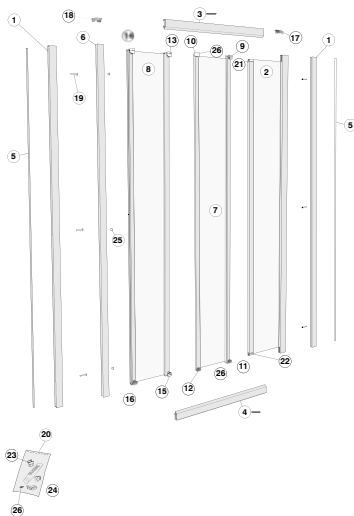
## VIGOR Kabina kwadratowa SKDK



- 7. Płyta stała, profil srebrny, szkło transparentne, lewa i prawa (90)
- 7. Płyta stała, profil srebrny, szkło transparentne, lewa i prawa (80)
  
- 6. Płyta drzwiowa, profil srebrny, szkło transparentne, lewa i prawa (90)
- 6. Płyta drzwiowa, profil srebrny, szkło transparentne, lewa i prawa (80)
  
- 18. Profil przyścienny, srebrny
  
- 8, 9, 10, 11, 12, 13, 14, 15. Zestaw zawieszek drzwiowych
- 17, 18, 19, 20. Zestaw łączników ścianek bocznych
  
- 1. Profil dolny, srebrny (90)
- 1. Profil dolny, srebrny (80)
- 3. Profil górny, srebrny (90)
- 3. Profil górny, srebrny (80)
  
- 6. Łącznik dystansowy
- 4. Łącznik narożny profili, górny (kompletny)
- 5. Łącznik narożny profili, dolny (kompletny)
  
- 16. Zestaw montażowy

A0606591	465
A0606091	416
A0606561	465
A0606061	416
A0600701	146
A0638680	233
A0639280	31
A0613801	183
A0613701	183
A0612701	196
A0612601	196
A0622631	19
A0626031	62
A0626131	62
A0620730	48

## VIGOR Drzwi przesuwne SDRS

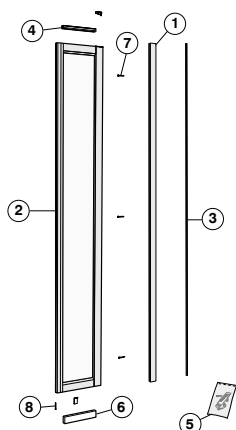


- 2. Płyta stała, profil srebrny, szkło transparentne (90)
- 2. Płyta stała, profil srebrny, szkło transparentne (80)
  
- 7. Płyta drzwiowa środkowa, profil srebrny, szkło transparentne (90)
- 7. Płyta drzwiowa środkowa, profil srebrny, szkło transparentne (80)
  
- 8. Płyta drzwiowa zewnętrzna, profil srebrny, szkło transparentne (90)
- 8. Płyta drzwiowa zewnętrzna, profil srebrny, szkło transparentne (80)
  
- 1. Profil przyścienny, srebrny
  
- 9. Zawieszka górna, szara
- 10. Zawieszka górna, szara
- 13. Zawieszka górna, szara
- 14. Zawieszka górna, szara
  
- 11. Zawieszka dolna, szara
- 12. Zawieszka dolna, szara
- 15. Zawieszka dolna, szara
- 16. Zawieszka dolna, szara
  
- 4. Profil dolny, srebrny (90)
- 4. Profil dolny, srebrny (80)
- 3. Profil górny, srebrny (90)
- 3. Profil górny, srebrny (80)
  
- 17. Łącznik dystansowy
  
- 16. Zestaw montażowy

A0603091	489
A0602591	489
A0603061	391
A0602561	367
A0603071	391
A0602571	367
A0600701	146
A0615731	62
A0617631	62
A0619131	62
A0619331	62
A0617731	62
A0615831	62
A0619231	62
A0619431	62
A0614131	85
A0613931	79
A0612931	85
A0612831	79
A0622631	19
A0620430	48

# CZĘŚCI ZAMIENNE DO KABIN PRYSZNICOWYCH

## VIGOR Ścianka boczna SSKS



- 2. Płyta stała, profil srebrny, szkło transparentne (90)
- 2. Płyta stała, profil srebrny, szkło transparentne (80)

- 5. Zestaw montażowy

- 1. Profil przyścienny, srebrny

Nr kat.

Cena PLN  
netto

A0602081	855
A0601581	794
A0620330	48
A0600701	146

# CZĘŚCI ZAMIENNE DO WANIEŃ

Model  
Nr

Cena PLN  
netto

Reling do wanny Furora XWLO465000

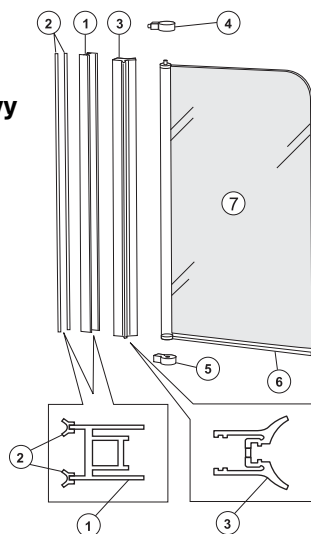
SU00013 243

Pokrywa odpływu do wanny Comfort Plus

SU006 52

# CZĘŚCI ZAMIENNE DO PARAWANÓW NAWANNOWYCH

## ATOL Parawan nawannowy 1-elementowy



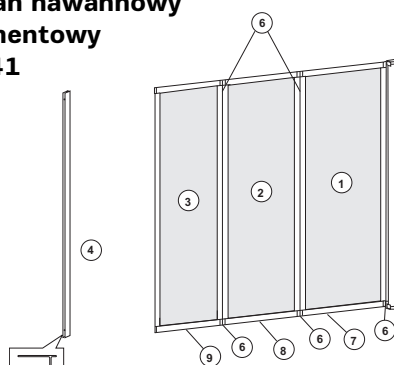
1. Profil przyścienny
  2. Uszczelka przyścienna
  3. Profil aluminiowy środkowy
  4. Zawias górny
  5. Zawias dolny
  6. Uszczelka między panelem i wanną
  7. Szkło z profilem i uszczelką
- Zestaw montażowy

Nr kat.

Cena PLN  
netto

A531432	104
A529222	16
A531602	149
A0977432	119
A0977632	119
A542120	99
A0543124	489
A541030	45

## ATOL Parawan nawannowy 3-elementowy APN141



1. Płyta polistyrenowa wewnętrzna
  1. Płyta szklana wewnętrzna
  2. Płyta polistyrenowa środkowa
  2. Płyta szklana środkowa
  3. Płyta polistyrenowa zewnętrzna
  3. Płyta szklana zewnętrzna
  4. Profil przyścienny
  5. Uszczelka między ściankami parawanu
  6. Zawias lewy i prawy – 2 szt.
  - 7,8,9. Uszczelka pozioma pod parawan
- Zestaw montażowy

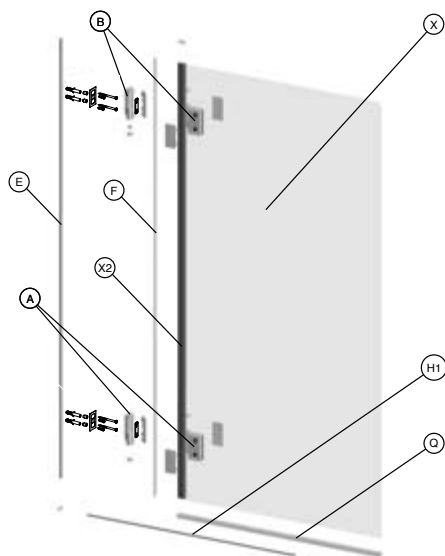
A0563428	171
A0563424	171
A0563628	171
A0563624	122
A0563728	171
A0563724	122
A0562702	56
A0561820	46
A0562222	45
A0561920	72
A0562530	45

# CZĘŚCI ZAMIENNE DO PARAWANÓW NAWANNOWYCH

Nr kat.

Cena PLN  
netto

## NIVEN Parawan 1-elementowy lewostronny FPNF70222008L



**X.** Płyta szklana z profilem, lewa, szkło przezroczyste Reflex

**A.** Zawias ścienny dolny lewy

**B.** Zawias ścienny górny lewy

**E.** Listwa ścienna

**H1.** Listwa nawannowa

**X2.** Profil przyścienny

**F.** Uszczelka przyścienna

**Q.** Uszczelka pozioma lewa

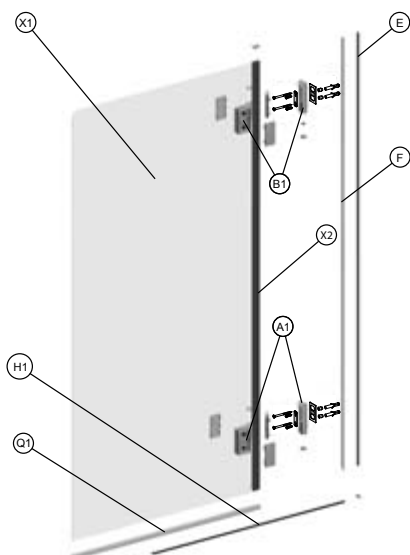
Zestaw montażowy (montaż parawanu do ściany)

Zestaw montażowy (komplet zaślepek), lewy

Zestaw montażowy zawiasu (podkładka, tuleje, płytka ustalająca)

A950005	550
A170260	343
A170261	343
A170296	62
A170325	48
A170365	122
A170310_1	37
A170302	62
A170332	13
A170341	25
A170345	25

## NIVEN Parawan 1-elementowy prawostronny FPNF70222008R



**X1.** Płyta szklana z profilem, prawa, szkło przezroczyste Reflex

**A1.** Zawias ścienny dolny prawy

**B1.** Zawias ścienny górny prawy

**E.** Listwa ścienna

**H1.** Listwa nawannowa

**X2.** Profil przyścienny

**F.** Uszczelka przyścienna

**Q1.** Uszczelka pozioma prawa

Zestaw montażowy (montaż parawanu do ściany)

Zestaw montażowy (komplet zaślepek), prawy

Zestaw montażowy zawiasu (podkładka, tuleje, płytka ustalająca)

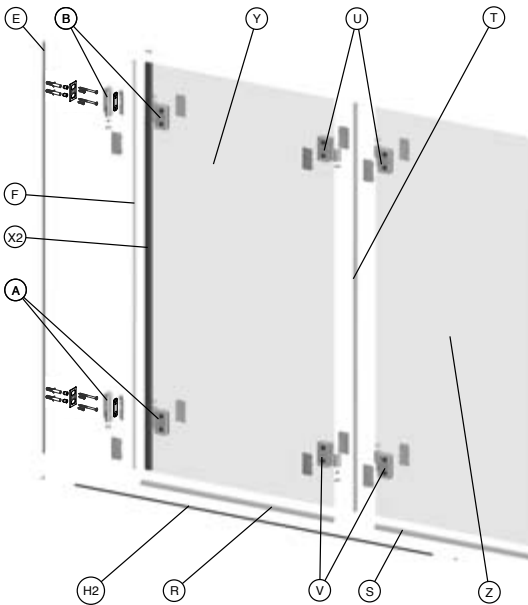
A950004	550
A170262	343
A170263	343
A170296	62
A170325	48
A170365	122
A170310_1	37
A170303	62
A170332	13
A170342	25
A170345	25

# CZĘŚCI ZAMIENNE DO PARAWANÓW NAWANNOWYCH

Nr kat.

Cena PLN  
netto

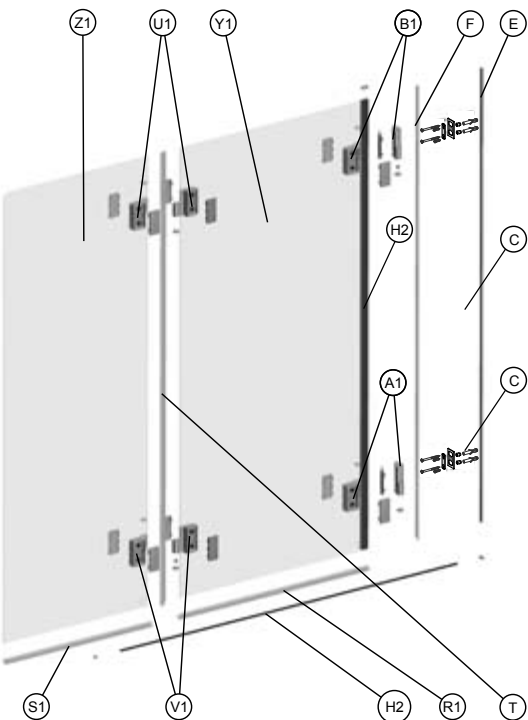
## NIVEN Parawan 2-elementowy lewostronny FPNF1222008L



- Y.** Płyta szklana z profilem, lewa, szkło przezroczyste Reflex
- Z.** Płyta szklana zewnętrzna, lewa, szkło przezroczyste Reflex
- A.** Zawias ścienny dolny, lewy
- B.** Zawias ścienny górny, lewy
- V.** Zawias dolny, lewy
- U.** Zawias górny, lewy
- E.** Listwa ścienna
- H2.** Listwa nawannowa
- X2.** Profil przyścienny
- F.** Uszczelka przyścienna
- R.** Uszczelka pozioma lewa
- S.** Uszczelka pozioma zewnętrzna, lewa
- T.** Uszczelka pionowa międzyelementowa
- Zestaw montażowy (montaż parawanu do ściany)
- Zestaw montażowy (komplet zaślepek), lewy
- Zestaw montażowy zawiasu (podkładka, tuleje, płytka ustalająca)

A950010	550
A170272RE	489
A170260	343
A170261	343
A170265	269
A170266	269
A170296	62
A170326	73
A170365	122
A170310_1	37
A170308	62
A170304	48
A170301	62
A170332	13
A170343	48
A170345	25

## NIVEN Parawan 2-elementowy prawostronny FPNF1222008R



- Y1.** Płyta szklana z profilem, prawa, szkło przezroczyste Reflex
- Z1.** Płyta szklana zewnętrzna, prawa, szkło przezroczyste Reflex
- A1.** Zawias ścienny dolny, prawy
- B1.** Zawias ścienny górny, prawy
- V1.** Zawias dolny prawy
- U1.** Zawias górny prawy
- E.** Listwa ścienna
- H2.** Listwa nawannowa
- X2.** Profil przyścienny
- F.** Uszczelka przyścienna
- R1.** Uszczelka pozioma wewnętrzna, prawa
- S1.** Uszczelka pozioma zewnętrzna, prawa
- T.** Uszczelka pionowa międzyelementowa
- Zestaw montażowy (montaż parawanu do ściany)
- Zestaw montażowy (komplet zaślepek), prawy
- Zestaw montażowy zawiasu (podkładka, tuleje, płytka ustalająca)

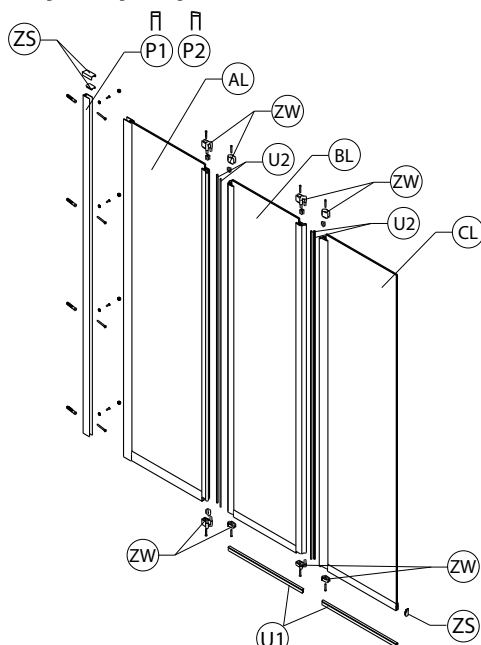
A950011	550
A170275RE	489
A170262	343
A170263	343
A170267	269
A170268	269
A170296	62
A170326	73
A170365	122
A170310_1	37
A170309	62
A170305	48
A170301	62
A170332	13
A170344	48
A170345	25

# CZĘŚCI ZAMIENNE DO PARAWANÓW NAWANNOWYCH

Nr kat.

Cena PLN  
netto

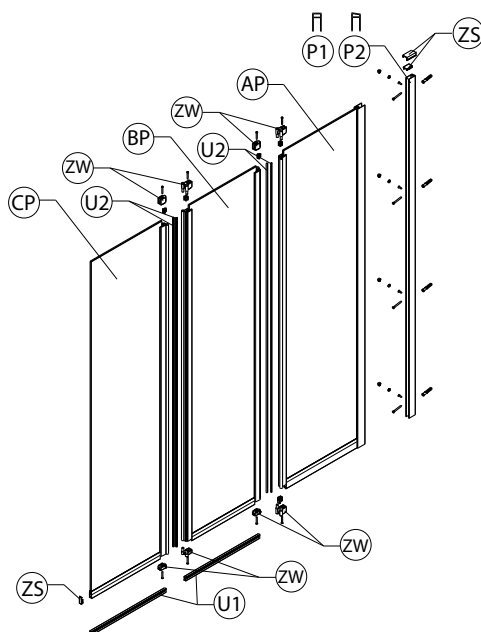
## SPLIT Parawan 3-elementowy lewostronny do wanien prostokątnych i asymetrycznych



- AL.** Płyta drzwiowa stała, lewa
  - BL.** Płyta drzwiowa środkowa, lewa
  - CL.** Płyta drzwiowa zewnętrzna, lewa
  - P1.** Profil przyścienny do wanien prostokątnych
  - P2.** Profil przyścienny do wanien asymetrycznych
  - U1.** Zestaw uszczelek dolnych
  - U2.** Zestaw uszczelek pionowych
  - ZW.** Zestaw zawiasów
  - ZS.** Zestaw zaślepek profili
- Zestaw montażowy (profilu do ściany + parawan do profilu przyściennego)

GP0004XX	330
GP0005XX	330
GP0006XX	330
GP0011XX	110
GP0012XX	110
GP0013XX	56
GP0014XX	56
GP0015XX	110
GP0016XX	33
GP0017XX	33

## SPLIT Parawan 3-elementowy prawostronny do wanien prostokątnych i asymetrycznych



- AP.** Płyta drzwiowa stała, prawa
  - BP.** Płyta drzwiowa środkowa, prawa
  - CP.** Płyta drzwiowa zewnętrzna, prawa
  - P1.** Profil przyścienny do wanien prostokątnych
  - P2.** Profil przyścienny do wanien asymetrycznych
  - U1.** Zestaw uszczelek dolnych
  - U2.** Zestaw uszczelek pionowych
  - ZW.** Zestaw zawiasów
  - ZS.** Zestaw zaślepek profili
- Zestaw montażowy (profilu do ściany + parawan do profilu przyściennego)

GP0001XX	330
GP0002XX	330
GP0003XX	330
GP0011XX	110
GP0012XX	110
GP0013XX	56
GP0014XX	56
GP0015XX	110
GP0016XX	33
GP0017XX	33



---

# WYKAZ AUTORYZOWANYCH ZAKŁADÓW SERWISOWYCH PRODUKTÓW KOŁO

**W celu zapewnienia prawidłowej eksploatacji naszych wyrobów zalecamy korzystanie przy ich montażu z usług AZS.**

## **BIAŁYSTOK**

Grzegorz Mikucki  
e-mail: gmikucki@wp.pl  
tel.: **505 199 238**

## **BYDGOSZCZ**

Tomasz Zawiasinski  
e-mail: tzawiasinski@wp.pl  
tel.: **505 199 235**

## **CZĘSTOCHOWA**

Ryszard Komor  
e-mail: ryszard.komor@wp.pl  
tel.: **505 199 246**, 505 199 252

## **GDAŃSK**

Michał Mroziński  
e-mail: instm@pro.onet.pl  
tel.: **505 199 236**, 602 691 019

## **GDYNIA**

Andrzej Stawicki  
e-mail: isan@wp.pl  
tel.: **505 199 237**

## **KALISZ**

Wojciech Łuczak  
e-mail: serwis@bit.kalisz.pl  
tel.: **505 199 424**, 606 146 366

## **KATOWICE**

Stanisław Stokłosa  
e-mail: s.stoklosa@wp.pl  
tel.: **505 199 239**

Krzysztof Trzewicarz

e-mail: phumegajan@gmail.com  
tel.: **783 900 507**, 660 741 297

## **KIELCE**

Mirosław Kubicki  
e-mail: miroslawk@o2.pl  
tel.: **783 900 499**, 608 415 370

## **KOSZALIN**

Jarosław Maciejewski  
e-mail: sandinst@onet.pl  
tel.: **783 900 517**, 506 526 613

## **KRAKÓW**

Tomasz Jarosz  
e-mail: jarosztom@wp.pl  
tel.: **783 900 512**, 660 469 203

Krzysztof Czyż

e-mail: trojkaserwis@wp.pl  
tel.: **505 199 342**

## **LUBLIN**

Zbigniew Kurkiewicz  
e-mail: zbigniew.kurkiewicz@gmail.com  
tel.: **783 900 538**, 604 835 662

Krzysztof Rudzki  
e-mail: k.rudzki@op.pl

tel.: **505 199 241**

## **ŁÓDŹ**

Jan Arabucki  
e-mail: jajanek@poczta.onet.pl  
tel.: **505 199 242**

Michał Szczepanik  
e-mail: szczepan605@gmail.com  
tel.: **783 900 514**

## **OLSZTYN**

Damian Szumski,  
e-mail: salon@lazienki-anda.pl  
tel.: **783 900 501**

## **OPOLE**

Bogusław Dąbrowski  
e-mail: ubd@onet.pl  
tel.: **505 199 243**, 605 410 603

## **POZNAŃ**

Robert Gulczyński  
e-mail: serwis1965@gmail.com  
tel.: **505 199 244**, 501 352 957

Marcin Kowalski  
e-mail: marcinservis73@gmail.com  
tel.: **505 199 150**, 690 455 620

## **RADOM**

Konrad Wielocha  
e-mail: konwiel44@op.pl  
tel.: **783 900 510**, 693 618 461

## **RZESZÓW**

Witold Bąk  
e-mail: bakwitold@poczta.onet.pl  
tel.: **505 199 245**

## **SUWAŁKI**

Tomasz Borzym  
e-mail: biuro@hydromontaz.pl  
tel.: **783 900 497**, 603 805 900

## **SZCZECIN**

Michał Szłapczyński  
e-mail: michaszap@gmail.com  
tel.: **505 199 426**, 502 113 182

Aleksander Bartz  
e-mail: ab@ab.szczecin.pl  
tel.: **505 199 250**, 501 780 835  
www.ab.szczecin.pl

## **TYCHY**

Krzysztof Bienek  
e-mail: kbserwis@wp.pl  
tel.: **505 199 107**

## **WROCŁAW**

Radosław Osman  
e-mail: radoslaw.osman.pl@gmail.com  
tel.: **505 199 249**

Arkadiusz Matuszewski  
e-mail: idar@vip.onet.pl  
tel.: **505 199 422**, 512 291 009

## **ZIELONA GÓRA**

Remigiusz Rotkis  
e-mail: biuroremis@gmail.com  
tel.: **783 900 539**, 531 124 973

## **REGION WARSZAWA**

### **WARSZAWA**

Paweł Głuszc  
e-mail: milky1@o2.pl  
tel.: **505 199 403**, 601 216 845

Grzegorz Płocharczyk  
e-mail: agplocharczyk@wp.pl  
tel.: **505 199 251**

### **KONSTANCIN-JEZIORNA**

Waldemar Reguleński  
e-mail: wregul@gmail.com  
tel.: **505 199 269**, 501 124 915

### **KOMORÓW**

Marek Krzepiński  
e-mail: misco@op.pl  
tel.: **783 900 498**, 601 939 545

### **OTWOCK**

Andrzej Wysoczarski  
e-mail: biuro@pluvia.pl  
tel.: **783 900 537**, 603 060 002

### **SIEDLCE**

Radosław Chomka  
e-mail: radek.chomka@gmail.com  
tel.: **505 199 248**

---

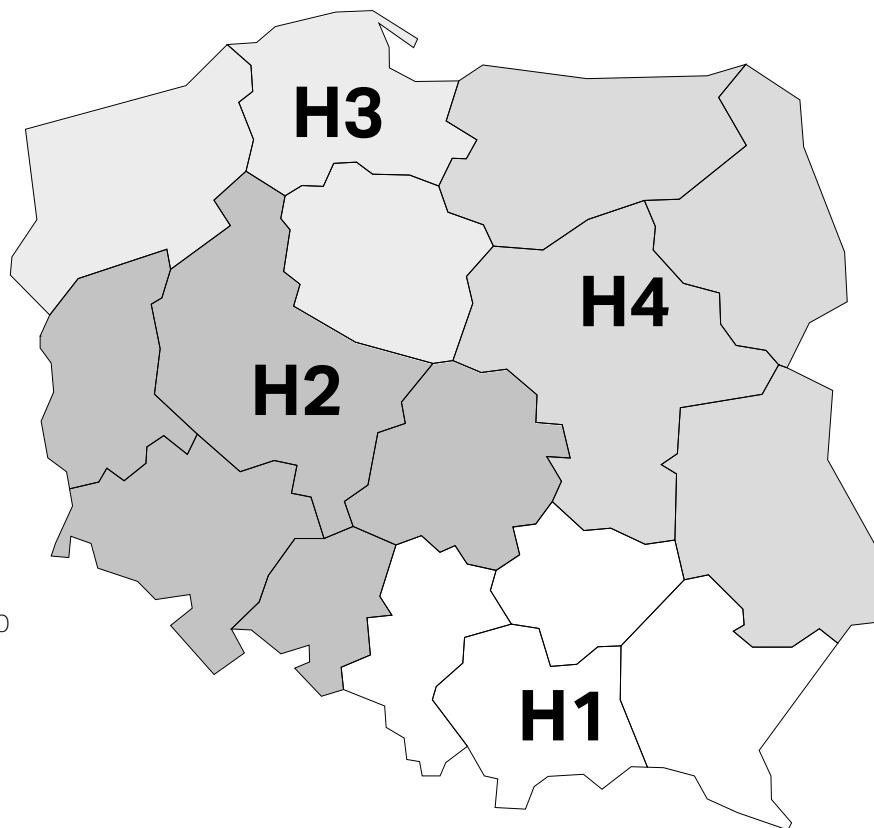
### **Uwagi dotyczące obsługi klientów przez Autoryzowane Zakłady Serwisowe (w skrócie AZS).**

1. AZS świadczą usługi w zakresie instalowania, obsługi gwarancyjnej i pogwarancyjnej wyrobów oznaczonych marką KOŁO.
  2. AZS przyjmują bezpośrednie zlecenia klientów w zakresie instalowania wyrobów oraz napraw pogwarancyjnych. Usługi te są płatne.
  3. Reklamacje należy zgłaszać bezpośrednio w miejscu zakupu lub punkcie AZS (produkty wymagające naprawy).
  4. Usługi w zakresie napraw gwarancyjnych świadczone są przez AZS bezpłatnie (wymagany dowód zakupu lub karta gwarancyjna, jeśli była dołączona do wyrobu).
-

---

# MAPA REGIONÓW SPRZEDAŻY – HURT

---



## Dyrektor Sprzedaży Hurt

Wojciech Radelczuk +48 505 199 500  
wojciech.radelczuk@geberit.com

## Menedżer Regionu H1

Witold Kołodziej +48 601 939 100  
witold.kolodziej@geberit.com

## Doradca Techniczny Kraków

Waldemar Chechelski +48 601 288 292  
waldemar.chechelski@geberit.com

## Doradca Handlowy Kraków

Jerzy Walenciak +48 693 552 210  
jerzy.walenciak@geberit.com

## Doradca Handlowy Rzeszów

Maciej Szymanski +48 605 324 422  
maciej.szymanski@geberit.com

## Doradca Techniczny Katowice

Marek Schymik +48 605 324 344  
marek.schymik@geberit.com

## Doradca Handlowy Katowice

Bogusław Jankowski +48 505 199 161  
boguslaw.jankowski@geberit.com

## Menedżer Regionu H2

Marcin Soltyssek +48 505 199 186  
marcin.soltyssek@geberit.com

## Doradca Handlowy Poznań

Paweł Pytlak +48 505 199 174  
pawel.pytlak@geberit.com

## Doradca Techniczny Poznań

Jakub Andrzejak +48 695 351 950  
jakub.andrzejak@geberit.com

## Doradca Handlowy Łódź

Andrzej Kotynia +48 785 857 233  
andrzej.kotynia@geberit.com

## Doradca Handlowy Wrocław

Rafał Sobota +48 505 199 178  
rafal.sobota@geberit.com

## Menedżer Regionu H3

Piotr Ernst +48 601 659 599  
piotr.ernst@geberit.com

## Doradca Techniczny Gdańsk

Krzysztof Jodłowski +48 693 870 275  
krzysztof.jodlowski@geberit.com

## Doradca Handlowy Gdańsk

Agata Pająk +48 505 199 196  
agata.pajak@geberit.com

## Doradca Handlowy Bydgoszcz

Krzysztof Wawrzyniak +48 605 324 334  
krzysztof.wawrzyniak@geberit.com

## Menedżer Regionu H4

Mirosław Czyżewski +48 505 199 126  
miroslaw.czyzewski@geberit.com

## Doradca Handlowy Białystok

Wojciech Parzych +48 505 199 376  
wojciech.parzych@geberit.com

## Doradca Handlowy Warszawa

Cezary Pacek +48 693 552 272  
cezary.pacek@geberit.com

## Doradca Handlowy Warszawa

Adam Wnuk +48 505 199 204  
adam.wnuk@geberit.com

## Doradca Techniczny Warszawa

Tomasz Łakota +48 607309939  
tomasz.lakota@geberit.com

---

# MAPA REGIONÓW SPRZEDAŻY – SALONY

---



## **Dyrektor Sprzedaży Salony**

Beata Szulc +48 601 292 973

beata.szulc@geberit.com

## **Menedżer Regionu S1**

### **Doradca Handlowy Warszawa**

Anna Dąbrowska-Makara +48 601 812 750

anna.dabrowska-makara@geberit.com

### **Doradca Handlowy Warszawa**

Katarzyna Laskowska +48 665 550 811

katarzyna.laskowska@geberit.com

### **Doradca Handlowy Kraków**

Anna Szumny-Stachniak +48 601 810 082

anna.szumny-stachniak@geberit.com

### **Doradca Handlowy Katowice**

Krzysztof Boczkowski +48 609 993 191

krzysztof.boczkowski@geberit.com

## **Menedżer Regionu S2**

### **Doradca Handlowy Trójmiasto**

Arkadiusz Grzymkowski +48 601 342 070

arkadiusz.grzymkowski@geberit.com

### **Doradca Handlowy Wrocław**

Dominik Jagodziński +48 665 550 787

dominik.jagodzinski@geberit.com

### **Doradca Handlowy Poznań**

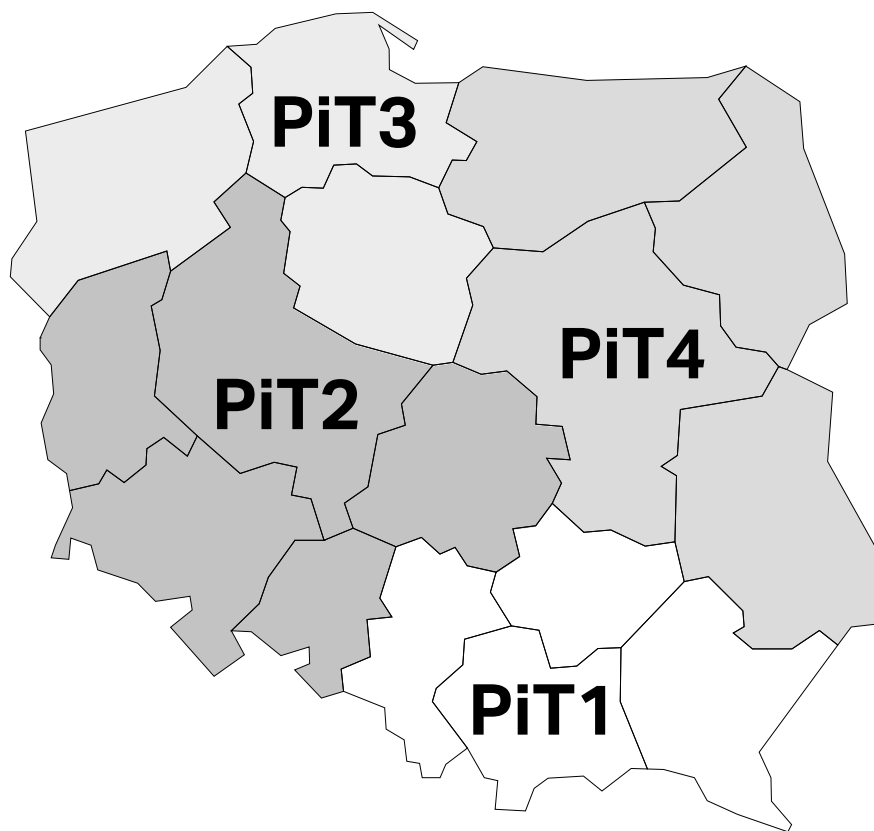
Łukasz Kosmala +48 601 655 660

lukasz.kosmala@geberit.com

---

# MAPA REGIONÓW SPRZEDAŻY – PROJEKTY I TECHNOLOGIE

---



## Dyrektor Projekty i Technologie

Adrian Burzyk +48 505 199 200  
adrian.burzyk@geberit.com

## Menedżer Regionu PiT 1

Zenon Blutko +48 603 135 050  
zenon.blutko@geberit.com

## Doradca Techniczno-Handlowy Katowice

Jarosław Rzodkiewicz +48 603 930 361  
jaroslaw.rzodkiewicz@geberit.com

## Doradca Techniczno-Handlowy Kraków

Piotr Soska +48 693 559 960  
piotr.soska@geberit.com

## Doradca Techniczno-Handlowy Kraków

Robert Molenda +48 505 199 539  
robert.molenda@geberit.com

## Menedżer Regionu PiT 2

Konrad Grabarek +48 505 199 133  
konrad.grabarek@geberit.com

## Doradca Techniczno-Handlowy Poznań

Michał Nowacki +48 601 050 801  
michal.nowacki@geberit.com

## Doradca Techniczno-Handlowy Wrocław

Piotr Kostuch +48 601 636 869  
piotr.kostuch@geberit.com

## Doradca Techniczno-Handlowy Łódź

Wiktor Michałak +48 601 283 292  
wiktor.michalak@geberit.com

## Menedżer Regionu PiT 3

Czesław Dochniak +48 605 355 337  
czeslaw.dochniak@geberit.com

## Doradca Techniczno-Handlowy Gdańsk

Mariusz Zdyb +48 601 812 751  
mariusz.zdyb@geberit.com

## Doradca Techniczno-Handlowy Bydgoszcz

Paweł Chojnacki +48 505 199 119  
pawel.chojnacki@geberit.com

## Menedżer Regionu PiT 4

Paweł Wysoczarski +48 601 656 665  
pawel.wysoczarski@geberit.com

## Doradca Techniczno-Handlowy Warszawa

Monika Podosek +48 505 199 162  
monika.podosek@geberit.com

## Doradca Techniczno-Handlowy Warszawa

Piotr Sanecki +48 601 655 601  
piotr.sanecki@geberit.com

## Doradca Techniczno-Handlowy Warszawa

Tomasz Fabisiewicz +48 601 363 370  
tomasz.fabisiewicz@geberit.com

## Doradca Techniczno-Handlowy Olsztyn

Krzysztof Filipkowski +48 601 655 060  
krzysztof.filipkowski@geberit.com

## Doradca Techniczno-Handlowy Lublin

Dariusz Sawicki +48 601 650 010  
dariusz.sawicki@geberit.com

## Wsparcie Ofertowania i Sprzedaży

Katarzyna Znajewska +48 505 199 451  
katarzyna.znajewska@geberit.com

## Wsparcie Ofertowania i Sprzedaży

Ewa Kowalska +48 63 26 18 486  
ewa.kowalska@geberit.com

# WARUNKI SPRZEDAŻY

## OGÓLNE WARUNKI SPRZEDAŻY GEBERIT SP. Z O.O.

### § 1. Przepisy ogólne

1. Niniejsze ogólne warunki sprzedaży (dalej „**OVS**”) regulują warunki zawierania i wykonywania umów sprzedaży towarów (dalej „**towar**”) pomiędzy Geberit Sp. z o.o. (dalej „**Sprzedający**”) a kupującym nie będącym konsumentem<sup>1</sup> (dalej „**Kupujący**”), zwanych dalej Stronami.
2. OVS wiążą Kupującego jeżeli zostały mu doręczone, najpóźniej przy zawarciu umowy.
3. Jeżeli pomiędzy Sprzedającym a Kupującym zawarte zostało szczegółowe porozumienie w zakresie warunków sprzedaży towarów, niniejsze OVS mają zastosowanie jedynie w zakresie nieuregulowanym w porozumieniu pomiędzy Stronami.
4. OVS obowiązują do czasu doręczenia Kupującemu nowych lub zmienionych OVS. Sprzedający ma prawo dokonywania zmiany OVS, przy czym zobowiązany jest poinformować Kupującego o zmianie. Zmienione OVS zaczynają obowiązywać po upływie 14 dni od poinformowania chyba, że Kupujący w tym terminie powiadomi Sprzedającego, iż nie zamierza kontynuować współpracy na zmienionych warunkach. W takim przypadku strony uzgodnią czy i na jakich warunkach zamierzają dalej współpracować.

### § 2. Składanie zamówień i zawieranie umów

1. Zamówienia i zmiany zamówień mogą być składane przez Kupującego w formie pisemnej, pocztą elektroniczną (email, EDI).
2. Złożenie zamówienia stanowi ofertę zawarcia umowy kupna – sprzedaży na warunkach określonych niniejszymi OVS.
3. Jeżeli zamówienie stanowiące ofertę zawarcia umowy zawiera jakiegokolwiek odstępstwa od warunków niniejszych OVS, zawarcie umowy na proponowanych warunkach jest możliwe tylko po jednoznacznym ich potwierdzeniu przez Sprzedającego. Jeżeli Sprzedający potwierdzając zamówienie przedstawi inne warunki realizacji umowy niż zawarte w ofercie Kupującego, Kupujący ma prawo zgłoszenia uwag (zmian) do warunków przedstawionych przez Sprzedającego w ciągu 24 godzin od otrzymania potwierdzenia zamówienia. W przypadku nie zgłoszenia przez Kupującego uwag do oferty w określonym terminie, umowa między Kupującym a Sprzedającym zostaje zawarta na warunkach przedstawionych przez Sprzedającego.
4. Zamówienie powinno zawierać nazwisko osoby zamawiającej oraz co najmniej określenie:
  - a) ilości i specyfikację towaru, w tym określenie modelu, numeru katalogowego modelu, koloru, itp.,
  - b) danych teleadresowych Kupującego;
  - c) miejsca dostawy towaru;
  - d) terminu realizacji zamówienia określonego w tygodniach liczonych od początku roku kalendarzowego.
5. Cena towaru jest ustalana według cennika Sprzedającego obowiązującego w dniu złożenia zamówienia.

### § 3. Warunki dostaw

1. Dostawa towaru będzie realizowana przez Sprzedającego w możliwie najszybszym terminie od daty przyjęcia zamówienia.

Ustala się następujące typy zamówień:

- a) zamówienia standardowe - zamówienia podlegające standardowym zasadom realizacji.
  - b) zamówienia harmonogramowane - zamówienia podlegające stałym harmonogramowanym terminom dostaw.
  - c) zamówienia ekspresowe, specjalne - zamówienia z przyspieszonym terminem dostawy.
2. Opóźnienie w dostawie przekraczające 14 dni kalendarzowych – licząc od ustalonego terminu realizacji zamówienia upoważnia Kupującego do odstąpienia od umowy, chyba, że zwłoka w dostawie towaru nastąpiła wskutek okoliczności, za które Sprzedający nie ponosi odpowiedzialności, w szczególności siły wyższej. Stosowanie art. 479 kodeksu cywilnego jest wyłączone. Pod pojęciem siły wyższej należy rozumieć zdarzenie zewnętrzne, o charakterze nadzwyczajnym, którego nie można było przewidzieć i któremu nie można było zapobiec, a w szczególności nadzwyczajne warunki atmosferyczne, klęski żywiołowe, katastrofy, rozruchy, strajki, blokady dróg i przejść granicznych, działania władzy publicznej. W przypadku wystąpienia siły wyższej Sprzedający jest zwolniony od odpowiedzialności za niewykonanie lub nieterminowe wykonanie umowy. O zaistnieniu siły wyższej Sprzedający obowiązany jest niezwłocznie zawiadomić Kupującego, chyba, że fakt wystąpienia siły wyższej jest powszechnie znany.
  3. O zamiarze odstąpienia od umowy z powodu zwłoki w dostawie Kupujący powinien powiadomić Sprzedającego w formie pisemnej przed realizacją dostawy, pod rygorem utraty uprawnienia do odstąpienia.
  4. Dostawa może być realizowana w częściach chyba, że strony wyraźnie postanowią inaczej. W przypadku dostawy towaru w częściach, Sprzedający wystawi Kupującemu zgodnie z obowiązującymi przepisami osobną fakturę VAT na każdą część towaru wydane z magazynu Sprzedającego, zgodnie z zasadą opisaną w ust.9. W takim przypadku ocena dochowania terminu realizacji dostawy dokonywana jest oddzielnie dla każdej z części dostawy.
  5. Towar jest dostarczany tylko transportem organizowanym przez Sprzedającego, w sposób i na zasadach określonych poniżej:
    - Dla zamówień standardowych i harmonogramowanych mieszczących się w ustalonym minimum logistycznym – koszty wydania towaru, koszty transportu ponosi Sprzedający.
    - Dla zamówień ekspresowych, specjalnych oraz dla zamówień standardowych i harmonogramowanych poniżej ustalonego minimum – koszty transportu i odbioru towaru ponosi KupującyObowiązujące stawki transportowe wynoszą (cena netto)  
dla dostaw krajowych:
    - 1 Paleta – 90 PLN,
    - 1 Paczka waga do 30 kg, max objętość 0,2 m<sup>3</sup>, najdłuższy bok paczki 1,50 m – 19 PLN,dla dostaw z zagranicy:
    - zgodnie z cennikiem spedytora, zależnie od wagi i gabarytu zamawianego towaru.

**Brak możliwości odbioru towaru transportem Kupującego.**

<sup>1</sup> Zgodnie z art. 221 kodeksu cywilnego za konsumenta uważa się osobę fizyczną dokonującą czynności prawnej niezwiązanej bezpośrednio z jej działalnością gospodarczą lub zawodową.

---

# WARUNKI SPRZEDAŻY

6. Miejscem spełnienia świadczenia jest miejsce wydania towaru Kupującemu, to znaczy magazyn Sprzedającego. Prawo własności towaru przechodzi na Kupującego z chwilą dostawy towaru do miejsca przez niego wskazanego.
7. Kupujący jest zobowiązany potwierdzić odbiór towaru na liście przewozowym pieczęcią oraz czytelnym podpisem pracownika upoważnionego do odbioru towaru. Podpisanie listu przewozowego potwierdza zgodność ilości palet dostarczonych z ilością na liście przewozowym.
8. Prawo do rozporządzania towarem jak właściciel przechodzi na Kupującego z chwilą wydania towaru z magazynu Sprzedającego i z tą chwilą następuje przejście faktycznego władztwa nad towarem na Kupującego. Z chwilą dostawy towaru na miejsce wskazane przez Kupującego korzyści i ciężary związane z towarem oraz niebezpieczeństwo przypadkowej utraty lub uszkodzenia towaru przechodzi na Kupującego.
9. Kupujący nie może odmówić przyjęcia i zapłaty za towar, jeżeli jest on zgodny z zawartą umową.
10. Jeżeli Kupujący dopuszcza się zwłoki z odbiorem towaru, Sprzedający może na koszt i ryzyko Kupującego przechować lub oddać towar na przechowanie. Sprzedający może inaczej zadysponować towarem, a w szczególności wskazać inne miejsce dostawy towaru. Koszty wszelkich działań Sprzedającego związanych ze zwłoką w odbiorze towaru obciążają Kupującego.
11. Sprzedający ma prawo uzależnić realizację dostaw i przyjęcie zamówienia od uregulowania przez Kupującego przeterminowanych płatności i zmniejszenia poziomu wykorzystania limitu kredytowego, w przypadku jego przekroczenia. W takim wypadku opóźnienie dostawy nie może być uznane za zwłokę Sprzedającego. Nieuregulowanie przez Kupującego zaległych płatności w dodatkowym terminie określonym przez Sprzedającego upoważnia Sprzedającego do odstąpienia w całości lub w części od umowy i żądania naprawienia wynikłej z tego tytułu szkody.
12. Jeżeli według oceny Sprzedającego dokonanie płatności przez Kupującego jest wątpliwe, w szczególności z uwagi na istnienie wymagalnych roszczeń lub ze względu na jego sytuację finansową, Sprzedający może żądać od Kupującego (przed lub po zawarciu umowy) ustanowienia odpowiedniego zabezpieczenia transakcji, w szczególności w postaci:
  - a) dokonania przedpłaty w ustalonej wysokości,
  - b) poręczenia osób trzecich,
  - c) gwarancji bankowej,
  - d) zastawu umownego lub rejestrowego,
  - e) poddania się rygorowi egzekucji w formie aktu notarialnego w zakresie zapłaty ceny.i uzależnić zawarcie lub wykonanie umowy (dostaw towaru) od ustanowienia tego zabezpieczenia. Brak dokonania zabezpieczenia w wyznaczonym terminie upoważnia Sprzedającego do odmowy zawarcia lub do odstąpienia od umowy.
13. W każdym przypadku, niezależnie od oceny, o której mowa w ust. 13, Kupujący jest zobowiązany na żądanie Sprzedającego zabezpieczyć jego wierzytelność z tytułu zapłaty ceny wekslem in blanco.

## § 4. Opakowanie towaru

1. Towar dostarczany jest w opakowaniu zapewniającym jego całość i nienaruszalność.
2. Zasady zwrotu opakowań zwrotnych (palet) zostaną ustalone w drodze odrębnych uzgodnień.
3. Kupujący zobowiązany jest utylizować opakowania we własnym zakresie.

## § 5. Warunki płatności

1. Płatność za towar dokonywana jest przelewem na rachunek bankowy wskazany przez Sprzedającego, w terminie 30 dni od dnia wystawienia faktury VAT, chyba, że strony uzgodniły inny termin.
2. Za dzień dokonania płatności uważa się dzień wpływu kwoty wskazanej na fakturze VAT na rachunek bankowy Sprzedającego.
3. Jeżeli Kupujący opóźnia się z dokonaniem płatności, jest zobowiązany do zapłaty za czas opóźnienia w zapłacie odsetek przewidzianych przez obowiązujące przepisy prawa lub ustalonych przez strony w drodze umowy.

## § 6. Reklamacje

1. Przepisy niniejszego paragrafu mają zastosowanie wyłącznie do Kupujących nabywających towar bezpośrednio od Sprzedającego i posiadających dowód jego zakupu.
2. Kupujący jest zobowiązany zapewnić potwierdzenie odbioru, starannie sprawdzić towar w chwili jego odbioru od przewoźnika. W szczególności sprawdzaniu podlega ilość palet i opakowań pod względem zgodności z listem przewozowym. Wszelkie braki w tym zakresie jak również widoczne uszkodzenia towaru bądź opakowania Kupujący zobowiązany jest odnotować w liście przewozowym. Adnotacje muszą być potwierdzone przez kierowcę. Obowiązkiem Kupującego jest również dokonanie wszelkich czynności niezbędnych do udokumentowania ewentualnej odpowiedzialności przewoźnika za utratę, ubytki lub uszkodzenie towaru.
3. O niezgodności dostawy z zamówieniem, dokumentem WZ lub listem przewozowym, jak również o utracie, ubytkach lub uszkodzeniach towaru w transporcie Kupujący zobowiązany jest niezwłocznie, nie później niż w terminie 3 dni od dnia dostawy poinformować Sprzedającego.
4. Niedopełnienie przez Kupującego obowiązków przewidzianych w ust. 2 i 3 lub ich nierzetelne wykonanie uprawnia Sprzedającego do odmowy uwzględnienia ewentualnych roszczeń Kupującego.
5. Sprzedający nie ponosi odpowiedzialności za szkody spowodowane w czasie rozładunku towaru.
6. Kupujący - pod rygorem utraty uprawnień z tytułu rękojmi za wady towaru - jest zobowiązany zawiadomić Sprzedającego pisemnie o dostrzeżonej wadzie fizycznej towaru niezwłocznie po jego zbadaniu, a jeżeli wada wyszła na jaw dopiero później, niezwłocznie po jej wykryciu, w każdym przypadku nie później niż w terminie 5 dni od ujawnienia wady (reklamacja jakościowa).
7. Wszelkie uprawnienia Kupującego wobec Sprzedającego z tytułu rękojmi za wady fizyczne wygasają po upływie dwóch lat od dnia, kiedy towar został Kupującemu wydany.

---

# WARUNKI SPRZEDAŻY

8. Zgłoszenie reklamacyjne będzie rozpatrywane pod warunkiem jego dostarczenia na czytelnie wypełnionym druku reklamacyjnym faxem, pocztą listem poleconym lub drogą elektroniczną, przy zastosowaniu odpowiedniego oprogramowania dostarczanego przez Sprzedającego.
9. Dokument zgłoszenia reklamacji winien zawierać następujące dane:
  - a) numer kolejny zgłoszenia i jego datę,
  - b) numer faktury zakupu reklamowanego towaru,
  - c) numer transportu
  - d) numer listu przewozowego
  - e) numer palety, na której reklamowany produkt jest spakowany
  - f) nazwę towaru,
  - g) numer katalogowy towaru,
  - h) kolor,
  - i) ilość,
  - j) krótki i precyzyjny opis przyczyny reklamacji wraz z fotografią palety i/lub wyrobu z wadą i wady
  - k) imię i nazwisko osoby zgłaszającej,
  - l) ewentualne inne konieczne w danej sytuacji informacje.
10. Zgłoszenie reklamacji nie uprawnia Kupującego do wstrzymania zapłaty za towar. Do czasu ostatecznego rozpatrzenia reklamacji, Kupujący zobowiązany jest przechowywać reklamowany towar w należyty sposób, uniemożliwiający jego ewentualne uszkodzenie lub powstanie braków. Odesłanie zareklamowanego towaru Sprzedającemu wymaga jego uprzedniej pisemnej zgody.
11. Sprzedający rozpatrzy reklamację (ilościową lub jakościową) bez zbędnej zwłoki. Sprzedającemu przysługuje prawo skontrolowania reklamowanego towaru przez jego przedstawicieli lub rzeczoznawców. W takich przypadkach Kupujący ma obowiązek udostępnić towar do kontroli oraz zapewnić wszelkie warunki niezbędne do jej właściwego przeprowadzenia i oceny zasadności reklamacji.
12. W przypadku uwzględnienia reklamacji jakościowej, Sprzedający zobowiązuje się, według własnego uznania:
  - usunąć wady
  - obniżyć cenę towaru dokonując korekty faktury
  - zwrócić wartość całego towaru wystawiając korektę faktury.
13. W przypadku reklamacji ilościowej jej uwzględnienie skutkuje - w zależności od stwierdzonej niezgodności ilościowej - dokonaniem przez Sprzedającego
  - korekty faktury bądź faktury
  - odbioru lub dostania brakującej partii towaru.
14. Sprzedający nie dokonuje wymiany towaru na wolny od wad. Dostarczenie towaru wolnego od wad może nastąpić wyłącznie w ramach nowego zamówienia.
15. Załatwienie reklamacji w sposób opisany w ust. 12 i 13 wyłącza domaganie się przez Kupującego jakichkolwiek innych odszkodowań. Kupującemu nie przysługuje prawo do odstąpienia od umowy.
16. Sprzedający nie ponosi odpowiedzialności za wady oraz szkody spowodowane niewłaściwym użytkowaniem towaru lub jego niewłaściwym przechowywaniem przez Kupującego, a także za błędy wykonawcze osób trzecich. W szczególności reklamacja nie będzie uwzględniona w sytuacji gdy:
  - a) Kupujący lub osoba trzecia użyli towaru niezgodnie z jego parametrami technicznymi, o których Kupujący został przez Sprzedającego poinformowany lub niezgodnie z załączoną do towaru instrukcją obsługi,
  - b) Kupujący lub osoba trzecia na własną rękę dokonali zmian w towarze,
  - c) Towar został zainstalowany niezgodnie z przeznaczeniem lub w niewłaściwy sposób.
  - d) Towar został zamontowany na ekspozycji, a następnie zdemontowany i odsprzedany.
17. W przypadku reklamacji zgłaszanych Kupującemu przez konsumentów (w rozumieniu §1 ust.1 OWS) Kupujący ma obowiązek uzgadniać ze Sprzedającym sposób załatwienia reklamacji, których zasadność może budzić wątpliwości, a w szczególności zapewnić możliwość dokonania oględzin towaru.
18. W razie zgłoszenia przez konsumenta reklamacji powodującej ewentualną konieczność pokrycia przez Sprzedającego kosztów demontażu towaru, transportu, ponownego montażu i robocizny Kupujący zobowiązany jest poinformować o niej Sprzedającego i od jego decyzji uzależnić sposób załatwienia reklamacji.
19. Kupujący zobowiązany jest utylizować reklamowane produkty we własnym zakresie.

## § 7. Postanowienia końcowe

1. Wszelkie spory związane z umowami zawartymi pomiędzy Sprzedającym a Kupującym na podstawie niniejszych OWS, a także na warunkach odrębnie uzgodnionych będą rozstrzygane przez Sąd Powszechny właściwy dla siedziby Sprzedającego.
2. Kupujący zobowiązuje się nie wprowadzać do obrotu towarów niespełniających norm przewidzianych przez obowiązujące przepisy prawne lub stanowiących wyrób naruszający prawa osób trzecich, w szczególności będący podrobionym produktem znajdującym się w ofercie handlowej Sprzedającego. W przypadku stwierdzenia naruszeń przez Kupującego obowiązku, o którym mowa w zdaniu pierwszym Sprzedający ma prawo do zaprzestania współpracy i dostarczania towarów Kupującemu w trybie natychmiastowym.
3. W sprawach nieuregulowanych OWS mają zastosowanie powszechnie obowiązujące przepisy prawa polskiego.

Wszystkie podane w cenniku ceny są cenami detalicznymi brutto.

Cennik nie stanowi oferty handlowej w rozumieniu art. 66, § 1 Kodeksu Cywilnego.

Producent zastrzega sobie prawo do zmian w asortymencie. Mimo dołożenia starań, rzeczywiste kolory mogą odbiegać od kolorów utwalonych na zdjęciach.

---

# WARUNKI GWARANCJI

Gwarant – Geberit Sp. z o.o., ul. Postępu 1, 02-676 Warszawa

## Okres gwarancji wynosi:

- **dla wyrobów ceramicznych** – 84 miesiące (7 lat)
- **dla stelaży podtynkowych w zależności od modelu:**
  - dla stelaża Technic GT**
    - 120 miesięcy (10 lat) gwarancji na ramę stelaża,
    - 120 miesięcy (10 lat) gwarancji na zbiornik spłuczki,
    - 120 miesięcy (10 lat) gwarancji na zawór napełniający, mechanizm spustowy, na pozostałe elementy gumowe i przyłączeniowe,
    - 24 miesiące (2 lata) na przycisk spłukujący;
  - dla stelaża Slim2:**
    - 120 miesięcy (10 lat) gwarancji na ramę stelaża,
    - 60 miesięcy (5 lat) gwarancji na zbiornik spłuczki,
    - 24 miesiące (2 lata) gwarancji na zawór napełniający, mechanizm spustowy, przycisk spłukujący, pozostałe elementy gumowe i przyłączeniowe.
  - dla pozostałych stelaży:**
    - 120 miesięcy (10 lat) gwarancji na ramę stelaża,
    - 60 miesięcy (5 lat) gwarancji na zbiornik spłuczki,
    - 24 miesiące (2 lata) gwarancji na zawór napełniający, mechanizm spustowy, przycisk spłukujący, pozostałe elementy gumowe i przyłączeniowe.
- **dla wyrobów akrylowych** – 84 miesiące (7 lat)
- **dla kablnych prysznicowych, drzwi wnękowych i ścianek oraz parawanów nawannowych:** 24 miesiące (2 lata)
- **dla elementów nieceramicznych w kompaktach, miskach WC i spłuczkach** – 24 miesiące (2 lata)
- **dla wyrobów nieceramicznych tj. poręcze, produkty stalowe** – 24 miesiące (2 lata).
- **dla mebli (szafki, lustra, akcesoria meblowe)** – 24 miesiące (2 lata)

W okresie gwarancyjnym gwarant bezpłatnie naprawi wyrób lub wymieni go na nowy. W razie niemożności wykonania tych obowiązków, nabywcy przysługuje uprawnienie do obniżenia ceny wyrobu (w takiej proporcji w jakiej wartość wyrobu z wadą pozostaje do wartości wyrobu bez wady) lub do zwrotu zapłaconej ceny (za zwrotem wadliwego wyrobu). Wymienione lub zwrócone wyroby i ich części przechodzą na własność gwaranta.

## Gwarancja obejmuje:

- **dla wyrobów ceramicznych:** zachowanie i powtarzalność barwy szkliva, wymiarów w granicach tolerancji określonych normami oraz nie występowanie powierzchniowego pęknięcia szkliva
- **dla wyrobów akrylowych:** zachowanie i powtarzalność barwy płyty akrylowej, wymiary płyty akrylowej, nie pojawienie się wad technologicznych na powierzchni akrylu,
- **dla kablnych prysznicowych, drzwi wnękowych i ścianek:** trwałość szkła hartowanego, trwałość folii ScreenGuard, trwałość elementów metalowych, plastikowych, uchwyty, łączników, trwałość powłok lakierniczych i galwanicznych
- **dla mebli:** wysoką jakość mebli bez wad konstrukcyjnych, zachowanie wymiarów w granicach tolerancji określonych normami, powtarzalności barwy i brak zmian struktury powierzchni; prawidłowe funkcjonowanie mebli, m.in. prawidłowe działanie zawiasów, prowadnic, ogranicznika wysuwu kosza, elementów elektrycznych

## Zalecenia eksploatacyjne:

### Ceramika

- myć okresowo używając środków odkamieniających
- myć używając wody i delikatnych płynnych środków myjących
- nie używać do mycia ziemistych środków myjących oraz rozpuszczalników organicznych typu aceton, benzyna, fenol
- unikać dodatkowych, nadmiernych obciążeń nie związanych z prawidłową eksploatacją

### Akryl

- po każdej kąpieli powierzchnię wanny lub brodzika spłukać czystą bieżącą wodą
- pozostałe resztki wody wytrzeć za pomocą miękkiej ściereczki
- stosować zawsze miękką ściereczkę, nigdy nie stosować materiałów mających właściwości ściernie, nie używać detergentów w proszku
- zawsze korzystać z płynnych detergentów, nigdy na bazie alkoholu lub amoniaku, nigdy nie używać acetonów, amoniaków ani produktów zawierających te substancje, ponieważ mogą one poważnie uszkodzić wannę lub brodzik
- nie należy także stosować kwasów metanowych (mrówkowego) i metanolu (aldehydu mrówkowego inaczej formaldehydu), trudne do pozbycia się osady (plamy) mogą być usuwane za pomocą płynów czyszczących, polerujących lub pasty do zębów (w zależności od typu zabrudzenia) przez delikatne przecieranie miękką ściereczką
- w celu usunięcia kamienia z powierzchni wanny lub brodzika należy używać soku z cytryny lub octu (gorącego w miarę możliwości) i delikatnie pocierać miękką ściereczką

### Meble

- meble powinny być użytkowane zgodnie z ich przeznaczeniem
- meble należy użytkować w pomieszczeniach zamkniętych z odpowiednią wentylacją, właściwą temperaturą (od +15 st. C do +30 st. C) i zabezpieczonych przed szkodliwymi wpływami atmosferycznymi
- do czyszczenia używać zawsze miękkiej i suchej szmatki
- w przypadku trudnych do usunięcia plam można stosować szmatkę zmoczoną ciepłą wodą z dodatkiem delikatnego detergentu
- zawsze należy dokładnie wysuszyć powierzchnie mebli po czyszczeniu
- do konserwacji mebli nie należy używać żadnych ścierających lub agresywnych chemicznie środków czyszczących, zawierających kwasy lub rozpuszczalniki
- wyrób nie może stanowić wyposażenia sauny
- nie należy narażać mebli na bezpośredni lub długotrwały kontakt z wodą
- wodę rozlaną na powierzchnie mebli należy natychmiast wytrzeć za pomocą suchej szmatki
- wszelkie rozlane chemikalia takie jak odkamieniacze, zmywacze do paznokci, farby do włosów itp. powinny być jak najszybciej usunięte



---

# WARUNKI GWARANCJI

- nie należy pozostawiać mokrych lub wilgotnych powierzchni mebli przez dłuższy czas
- meble wykonane z naturalnej okleiny nie powinny być narażone na bezpośredni kontakt z promieniami słonecznymi, ponieważ może to spowodować przebarwienia
- uszkodzenia, takie jak zadrapania lub odprysnięcia na powierzchniach lakierowanych, okleinowanych czy laminowanych są bardziej narażone na działanie wody i powinny być traktowane z większą uwagą
- kolor mebli może się delikatnie różnić od koloru pokazanego na próbie
- powierzchnie lakierowane i okleinowane są poddawane procesowi starzenia i ich kolor może się zmienić z upływem czasu
- wady produktu wynikłe z niewłaściwego sposobu czyszczenia i użytkowania, w szczególności na skutek długotrwałego kontaktu z wodą nie mogą stanowić podstawy do reklamacji.

## Steláže

- ze względu na niską jakość wody w instalacjach wodnych w Polsce (duży stopień zakamieniania) zaleca się użytkownikom cykliczne (co kilka miesięcy) usuwanie osadów z wewnętrznych elementów sputczek podtynkowych tj. zaworu napełniającego oraz mechanizmu sputkującego. Zapewni to bezawaryjną pracę urządzenia przez wiele lat
- sputczki powinny być zasilane wodą spełniającą normy dla wody pitnej

## Kabiny prysznicowe

- myć używając wody, miękkiej szmatki i delikatnych płynnych środków myjących
- myć okresowo używając środków odkamieniających
- nie używać do mycia ziemistych środków myjących oraz rozpuszczalników organicznych typu aceton, benzyna, fenol
- unikać dodatkowych, nadmiernych obciążeń nie związanych z prawidłową eksploatacją
- do pielęgnacji powłoki Reflex Koło zaleca się stosowanie środka czyszczącego i środka regenerującego, znajdujących się w ofercie gwaranta

## Szkló hartowane. Informacja dla instalatorów i użytkowników.

Szkló hartowane montowane w kabinach prysznicowych gwarantuje bezpieczeństwo ich użytkownikom. Szkló bezpieczne hartowane charakteryzuje się podwyższoną wytrzymałością i nie ulega stłuczeniu tak łatwo, jak zwykłe szkló nie poddawane procesowi hartowania. Najważniejszą cechą szkla hartowanego, zapewniającą bezpieczeństwo, jest to, że nawet w przypadku stłuczenia, rozbija się na drobne kawałki, które nie powodują groźnych obrażeń.

### Podczas montażu, czyszczenia i użytkowania szkla hartowanego prosimy o przestrzeganie następujących zaleceń:

- ze względu na możliwość wystąpienia uszkodzeń podczas transportu, przed zamontowaniem prosimy dokładnie sprawdzić, czy na tafli szkla nie ma pęknięć, zadrapań lub innych uszkodzeń mechanicznych
- nie należy montować części kabiny z uszkodzonym szkló, gdyż grozi to pęknięciem szyby
- przy montażu lub czyszczeniu kabiny prosimy zwrócić szczególną uwagę na ochronę krawędzi elementów szklanych przed uszkodzeniem. W trakcie montażu lub czyszczenia należy szczególnie uważać, aby krawędzie lub narożniki płyty szklanej nie uderzyły o ceramikę, metal, płytki, szkló lub inne twarde materiały,
- elementów szklanych nie należy opierać na narożnikach
- podczas montażu lub czyszczenia nie należy układać płyt szklanych bezpośrednio na płytkach ceramicznych ani na żadnym twardym podłożu, płyty należy umieszczać na opakowaniu kartonowym lub innej miękkiej podkładce
- jeśli dojdzie do zarysowania lub innego uszkodzenia płyty szklanej należy ją jak najszybciej wymienić, ponieważ istnieje ryzyko pęknięcia szyby.

### Podczas montażu, czyszczenia i użytkowania wanien prosimy o przestrzeganie następujących zaleceń:

- z uwagi na zachowanie optymalnych parametrów zalecamy zlecenie montażu wanny tylko odpowiednio wykwalifikowanemu instalatorowi sanitarnemu
- musi istnieć możliwość zdjęcia obudowy wanny lub jej części w celach rewizyjnych
- wannę należy montować do płytek, czyli dosunąć do glazury i uszczelnić
- przed rozpoczęciem montażu wanny istnieje konieczność zdjęcia folii ochronnej
- instalacja musi być zgodna z obowiązującymi normami oraz standardami obowiązującymi w danym kraju

### W każdym przypadku gwarancji nie podlegają:

- uszkodzenia nie wynikające z wady wyrobu, w szczególności uszkodzenia mechaniczne oraz powstałe w związku z niewłaściwą eksploatacją
- uszkodzenia wynikłe na skutek montażu niezgodnego z załączoną do wyrobu instrukcją lub sztuką budowlaną
- ingerencje lub zmiany konstrukcyjne wyrobów dokonane przez osoby nieupoważnione przez gwaranta
- uszkodzenia wynikłe na skutek osadzania się kamienia z wody lub niewłaściwej pielęgnacji,
- uszkodzenia powstałe w wyniku niewłaściwego przechowywania lub konserwacji mebli, w tym długotrwałego bezpośredniego kontaktu z wodą
- elektryczne materiały eksploatacyjne typu żarówki, świetlówki etc.
- części ulegające zużyciu (np. ruchome uszczelki, elementy ślizgowe itp.)
- wyroby z wystaw ekspozycyjnych

**Przed montażem wyrób powinien być sprawdzony. W przypadku zauważenia jakichkolwiek wad lub niekompletności części składowych wyrób nie powinien być montowany, pod rygorem utraty gwarancji.**

---

# WARUNKI SPRZEDAŻY

## **Złożenie reklamacji:**

- podstawę do złożenia reklamacji na wyroby wadliwe stanowi karta gwarancyjna z oznaczeniem daty i miejsca zakupu lub dowód zakupu wyrobu (w szczególności paragon, rachunek, faktura)
- reklamacje należy zgłaszać poprzez formularz on-line dostępny na stronie internetowej gwaranta ([www.kolo.com.pl](http://www.kolo.com.pl)) lub w miejscu zakupu.

Gwarant ustosunkuje się do reklamacji w terminie 14 dni od daty jej złożenia. W razie uwzględnienia reklamacji, wyrób zostanie naprawiony lub wymieniony na nowy w terminie 14 dni od daty, w której reklamacja została uwzględniona. Powyższy termin może zostać przedłużony maksymalnie do 30 dni w przypadku konieczności zamówienia części zamiennych, o czym Reklamujący zostanie poinformowany.

W przypadku wymiany wyrobu lub jego części na nowy, a także dokonania istotnych napraw, gwarancja na ten wyrób lub część biegnie od nowa. Na pozostałe części gwarancja zostaje przedłużona o czas, w ciągu którego wskutek wady nie można było korzystać z wyrobu.

## **Zasięg ochrony gwarancyjnej obejmuje obszar Rzeczypospolitej Polskiej.**

Gwarancja udzielana na sprzedawany towar nie wyłącza, nie ogranicza ani nie zawiesza uprawnień kupującego wynikających z przepisów o rękojmi za wady rzeczy sprzedanej.

## **Okres pogwarancyjny:**

Po upływie okresu gwarancyjnego polecamy korzystanie z usług Autoryzowanych Zakładów Serwisowych (AZS). Naprawy pogwarancyjne są odpłatne.

# LISTA PRODUKTÓW KOŁO

Nr kat.	strona	Nr kat.	strona	Nr kat.	strona	Nr kat.	strona	Nr kat.	strona	Nr kat.	strona
243.699.00.1	314	63102000	124	89434000	15	94124002	319	99110000	125, 314	99422000	152, 178, 196
243.914.00.1	315	63200000	313	89435000	16	94124003	319	99111000	125, 314	99423000	152, 178, 196
243.916.00.1	315	63201000	313	89436000	16	94125001	319	99115000	315	99425000	14, 136
243.918.00.1	315	63202000	124	89437000	16	94125002	319	99116000	315	99426000	91
244.202.00.2	315	64010000	313	89438000	16	94132000	317	99117000	315	99427000	91
500.700.01.6	39, 162	64011000	124	89439000	17	94139000	125, 314	99120000	314	99428000	82, 83, 84, 85, 86, 92, 93, 94, 98, 99
500.704.01.6	39, 162	66000000	80, 175	89440000	17	94148000	317	99122000	315	99429000	82, 83, 84, 85, 86, 92, 93, 94, 98, 99
500.708.01.6	40, 163	66010000	80, 175	89441000	17	94150001	141	99123000	315	99430000	82, 83, 84, 85, 86, 92, 93, 94, 98, 99
500.712.01.6	40, 163	69015000	181	89442000	17	94150002	141	99125000	315	99440000	134, 191
500.716.01.6	40, 163	69016000	181	89483000	48	94150003	141	99128000	314	99441000	316
500.720.01.6	40, 163	70115000	123	89484000	48	94150004	105, 141	99168000	314	99442000	315
500.724.01.6	41, 164	70116000	123	89485000	48	94151001	141	99195000	315	99443000	316
500.728.01.6	41, 164	70131000	123	89486000	49	94151002	141	99211000	321	99444000	316
500.732.01.6	41, 164	70132000	123	89487000	49	94150002	141	99213000	316	99482000	314
500.736.01.6	41, 164	71950000	121	89488000	49	94152001	142, 192	99214000	316	99483000	314
500.740.01.6	42, 165	72041000	121	89489000	54	94152002	142, 192	99215000	316	99484000	48, 49, 51, 52, 54, 55
500.744.01.6	38, 161	72141000	121	89490000	54	94152003	142, 192	99216000	314	99485000	315
500.748.01.6	38, 161	72942000	121	89491000	54	94153001	143	99217000	314	99486000	315
500.752.01.6	38, 161	73202000	313	89492000	55	94153002	143	99218000	314	99487000	315
500.756.01.6	38, 161	73203000	313	89493000	55	94153003	143	99240000	315	99488000	315
500.760.01.6	39, 162	74014000	513	89494000	55	94153004	143	99242000	315	99489000	315
500.764.01.6	39, 162	77000000	118	89495000	51	94154001	143	99243000	315	99491000	315
500.768.01.6	42, 165	77100000	118	89496000	51	94154002	143	99244000	316	99495000	26, 147
500.769.01.6	42, 165	79001000	122	89497000	51	94155001	143	99245000	315	99496000	78, 148
500.771.01.6	42, 165	79002000	122	89498000	52	94155002	143	99246000	314	99497000	78, 149
500.772.01.6	43, 166	79210000	123	89499000	52	94156001	143	99247000	315	99498000	79, 149
500.774.01.6	43, 166	79211000	123	89500000	52	94156002	143	99248000	314	99499000	27
500.775.01.6	43, 166	88308000	129	89501000	15	94157001	143	99249000	314	99510000	27
500.777.01.6	43, 166	88309000	129	89502000	15	94160001	92, 144	99250000	314	99552000	28
500.779.01.6	44, 167	88310000	129	89503000	16	94160002	92, 144	99255000	315	99554000	28
500.780.01.6	44, 167	88311000	129	89504000	16	94160003	92, 144	99256000	315	99555000	28
560.110.00.3	244	88318000	129	89505000	17	94160100	92, 144	99260000	314	99557000	28
560.112.00.3	245	88319000	129	89506000	17	94161001	144	99266000	315	99558000	29
560.115.00.3	246	88393000	115	89507000	29	94161002	144	99267000	315	99560000	29
560.116.00.3	247	88394000	115	89524000	15	94161003	144	99271000	315	99598000	130
560.117.00.3	249	88416000	86, 115	89525000	15	94162001	145	99273000	315	99599000	130
560.118.00.3	274	88417000	116	89526000	16	94162002	145	99274000	111, 112, 113, 114, 115	99600000	130
560.121.00.3	244	88418000	116	89527000	16	94162003	145	99277000	314	99610000	130
560.122.00.3	245	88419000	18	89528000	17	94163001	145	99282000	169, 170, 314	99613000	29
560.125.00.3	246	88420000	18	89529000	17	94163002	145	99283000	169, 170, 314	99631000	152, 178, 196
560.126.00.3	247	88421000	18	89530000	15	94163003	145	99284000	315	99632000	152, 178, 196
560.127.00.3	249	88422000	19	89531000	15	94164010	142, 192	99285000	315	99633000	315
560.133.00.3	248	88423000	19	89532000	16	94164020	142, 192	99286000	315	99634000	315
560.143.00.3	248	88424000	19	89533000	16	94165000	135	99287000	315	99641000	120, 156
560.153.00.3	248	88425000	20	89534000	17	94166000	135	99288000	315	99642000	110, 156
560.163.00.3	248	88426000	29	89535000	17	94172002	320	99291000	315	99643000	76, 155
560.183.00.3	248	88427000	86	89541000	111	94172003	320	99299000	314	99644000	77, 156
560.199.00.1	247	88428000	86	89542000	111	94173003	320	99300000	314	99645000	75, 155
598.075.00.0	315	88429000	87	89543000	112	94181000	313	99301000	27, 28, 29	99646000	76, 155
2607RS	180	88430000	87	89544000	112	94182000	313	99302000	169, 170, 171, 314	99647000	76, 96, 155
2607RZ	180	88431000	88	89545000	113	94183001	157	99305000	315	99648000	35, 154
6618RS	180	88432000	88	89546000	113	94183002	157	99307000	315	99649000	35, 154
6618RZ	180	88433000	89	89547000	50	94183003	157	99310000	315	99656000	48, 49, 50, 51, 52, 53, 54, 55, 56
597152	314	88434000	89	89548000	50	94184001	157	99311000	315	99660000	24, 137
5210000	66, 169	88435000	90	89549000	50	94184002	157	99313000	170, 314	99660900	24, 137
5230000	66, 169	88436000	86	89550000	53	94184003	157	99314000	315	99661000	26, 148
7108000	314	88437000	86	89551000	53	96004000	179	99318000	315	99661900	26, 148
7126000	313	88438000	87	89552000	53	96010000	314	99319000	74, 138	521005000	37, 177, 314
7127000	313	88439000	87	89553000	56	96012000	179	99320000	74, 138	597216000	314
7131000	313	88440000	88	89554000	56	96013000	179	99321000	74, 96, 138	597217000	314
7132000	313	88441000	88	89555000	56	96017000	179	99322000	75, 139	598075000	315
7134000	314	88442000	89	94020000	313	96018000	179	99323000	75, 139	598111000	315
7137000	313	88443000	89	94021000	313	96019000	179	99324000	102, 139, 190, 193	598121000	315
7138000	313	88444000	90	94036000	313	96020000	314	99325000	102, 140, 190, 193	599065000	314
7139000	314	88447000	90	94037000	313	96025000	181	99334000	14, 147	99169008000	319
7140000	313	88448000	90	94038000	313	96026000	181	99334900	14, 147	99169009000	318
7141000	313	88449000	90	94040000	313	99005000	103	99335000	7, 147	99169010000	316
8013000	314	88454000	58	94042000	314	99006000	103	99335900	7, 147	99169011000	318
8014000	315	88455000	59	94043000	314	99028000	315	99350000	36, 148	99169012000	319
10113000	120	88457000	58	94044000	314	99029000	315	99350900	36, 148	99169013000	319
10131000	120	88458000	60	94045000	314	99030000	315	99353000	110, 149	99169014000	319
10134000	120	88460000	57	94049000	317	99031000	315	99357000	74, 138	99169015000	319
19035000	118	88461000	57	94051000	313	99036000	315	99360000	75, 139	99169016000	319
19036000	119	88462000	57	94052000	313	99037000	66, 169, 314	99365000	35, 137	99169017000	319
20404000	314	88463000	57	94053000	314	99048000	315	99366900	35, 137	99169018000	319
23202000	313	88464000	57	94091000	320	99050000	315	99367900	14, 136	99169019000	319
23203000	313	88465000	57	94092000	320	99051000	315	99368000	14, 136	99169020000	319
23211000	313	88466000	18	94099000	314	99052000	316	99388000	6, 135	99169025000	316
24020000	313	88472000	18	94100000	313	99053000	316	99389000	6, 135	99169030000	319
26000000	81, 176	88473000	18	94104000	313	99054000	314	99398000	25, 136	99169035000	319
26011000	81, 176	88474000	114	94105000	313	99064000	315	99399900	25, 136	99169040000	319
29008000	181	88475000	114	94107000	313	99065000	315	99400000	134, 191	99169045000	319
29009000	181	88476000	60	94116000	313	99082000	315	99402000	150, 194	99169050000	319
41962099	6, 182	88477000	59	94118000	313	99086000	315	99403000	146, 194	99169055000	319
60112000	104	89424000	27	94119000	314	99098000	315	99404000	151, 195	99169060000	319
60119000	104	89425000	28	94122001	319	99101000	315	99405000	150, 195	99169065000	319
60127000	124	89426000	28	94122002	319	99102000	315	9			

# LISTA PRODUKTÓW KOŁO

Nr kat.	strona	Nr kat.	strona	Nr kat.	strona	Nr kat.	strona	Nr kat.	strona	Nr kat.	strona
99169021000	318, 320	A000005	353	A100039	337	A100157	331	A100253	363	A135424	325
99169023000	316, 318, 319	A000006	353	A100040	337	A100158	331	A100254	363	A140022	324
99169025000	319	A000007	353	A100041	337	A100159	331	A100255	363	A140022PS	324
99235002000	317, 320	A000008	353	A100042	337	A100160	331	A100259	361	A140044	335
99235003000	317, 320	A000009	353	A100043	337	A100161	331	A100260	361	A140158	328
99235004000	317, 320	A000010	353	A100044	337	A100162	331	A100261	361	A140158PS	328
99235005000	316, 317, 320	A000011	353	A100045	337	A100163	331	A100262	363	A140202	324, 325, 326, 328
99235006000	316, 317, 318, 319, 320	A000012	353	A100046	337	A100164	333	A100263	363	A140242	327
99235007000	317, 320	A000013	353	A100047	337	A100165	333	A100264	363	A140294	326
99235008000	316, 317, 318, 319, 320	A000014	353	A100048	337	A100166	333	A100265	357	A140374	326
99235009000	316, 317, 318, 319, 320	A000015	353	A100049	337	A100167	333	A100266	357	A140384SILV	326
99235010000	316, 317, 318, 319, 320	A000016	353	A100050	337	A100168	333	A100267	357	A140901PS	324
99235011000	316, 317, 318, 319, 320	A000017	353	A100051	337	A100169	333	A100268	357	A150001	353
99235012000	316, 317, 318, 319, 320	A000018	353	A100052	337	A100170	334	A100269	357	A150001SM	353
99235013000	316, 317, 318, 319, 320	A000019	353	A100053	337	A100171	334	A100270	357	A150002	353
99235014000	317	A000020	353	A100054	337	A100172	334	A100271	357	A150002SM	353
99235015000	316, 318, 319, 320	A000021	353	A100055	337	A100173	334	A100272	357	A150003	353
99235016000	317, 320	A000022	353	A100056	337	A100174	334	A100273	357	A150003SM	353
99235017000	317, 320	A000023	353	A100057	337	A100175	334	A100274	357	A150016	353
99235018000	316, 317, 318, 319, 320	A000024	353	A100058	337	A100176	334	A100275	359	A150004SM	353
99235019000	317, 320	A000025	353	A100059	337	A100177	334	A100276	359	A150008	353
99235020000	317, 320	A000026	353	A100060	337	A100179	338	A100277	359	A150008SM	353
99235021000	317, 320	A000027	353	A100061	337	A100180	338	A100278	359	A150081	353
99235022000	317, 320	A000028	353	A100062	337	A100181	334	A100279	359	A150081SM	353
99235023000	316, 317, 318, 319, 320	A000029	353	A100063	337	A100182	334	A100280	359	A150108	353
99235024000	317, 320	A000030	353	A100064	337	A100183	335	A100281	359	A150108SM	353
99235025000	317, 320	A000031	353	A100065	337	A100184	335	A100282	359	A150109	353
99235026000	317, 320	A000032	353	A100066	337	A100185	335	A100283	359	A150109SM	353
99235027000	316, 317, 318, 319, 320	A000033	353	A100067	337	A100186	335	A100284	359	A150116	353
99235028000	316, 317, 318, 319, 320	A3569	314	A100068	337	A100187	335	A100285	362, 363	A150116SM	353
99235029000	317	A10000	315	A100069	337	A100188	335	A100286	362, 364	A150117	353
99386001000	320	A30001	314	A100070	337	A100189	335	A100287	362, 364	A150117SM	353
99386002000	320	A42250	314	A100071	337	A100190	335	A100288	362, 364	A150118	353
99386003000	320	A42255	314	A100072	337	A100191	335	A100289	362, 364	A150118SM	353
99386004000	320	A42300	314	A100073	331, 332, 334	A100192	335	A100290	357	A160535_1	331, 332, 333, 334, 348, 349, 350, 351
99386005000	320	A42312	314	A100074	331, 332, 334	A100193	335	A100291	357	A170001RE	346, 352
99386006000	320	A51833	314	A100075	336, 337	A100194	335	A100292	357	A170002RE	346, 352
99386007000	320	A52037	313	A100076	336, 337	A100195	335	A100293	357	A170003RE	343, 345
99386008000	320	A52550	314	A100077	336, 337	A100196	335	A100294	357	A170004RE	343, 344, 345
99386009000	320	A52552	314	A100078	336, 337	A100197	335	A100295	359	A170005RE	343, 345
99386010000	320	A60600CP	255, 256, 257, 258, 259, 260, 261	A100079	336	A100198	335	A100296	359	A170006RE	343, 345
99386011000	320	A94005	314	A100080	336	A100199	335	A100297	359	A170007RE	343, 345
99386012000	316, 318, 319	A94007	314	A100081	337	A100200	335	A100298	359	A170008RE	343, 344, 345
99386013000	316, 318, 319	A94010	314	A100082	337	A100201	355	A100299	359	A170009RE	343, 344, 345
99386014000	316, 318, 319	A94013	313	A100101	338	A100202	355	A100300	359	A170010RE	343, 345
99386015000	316, 318, 319	A94014	313	A100102	338	A100203	355	A100301	359	A170011RE	343, 345
99386016000	316, 318, 319	A94015	313	A100103	338	A100204	355	A100302	359	A170012RE	343, 345
99386017000	316, 318, 319	A94017	314	A100104	338	A100205	355	A100303	359	A170013RE	343, 344, 345
99386018000	316, 318, 319	A94101	313	A100105	338	A100206	355	A100304	359	A170014RE	343, 344, 345
99386019000	316, 318, 319	A96001	179, 314	A100106	338	A100207	356	A100305	362, 364	A170015RE	343, 345
99386020000	316, 318, 319	A96002	179, 314	A100107	338	A100208	356	A120120	359, 363	A170016RE	343, 345
99386021000	316, 318, 319	A99026	314	A100108	338	A100209	356	A120759	360, 364	A170017RE	343, 345
99386022000	316, 318, 319	A100001	336	A100109	338	A100210	356	A121012	326	A170018RE	343, 344, 345
99386023000	316, 318, 319	A100002	336	A100110	338	A100211	356	A122590	324	A170019RE	343, 344, 345
99386024000	316	A100003	336	A100111	338	A100212	356	A122591	324	A170020RE	343, 345
99386025000	316	A100004	336	A100112	338	A100213	355	A123940	325, 327, 335	A170021RE	343, 345
99386026000	316	A100005	336	A100113	338	A100214	356	A123969	327	A170022RE	343, 345
99386027000	316	A100006	336	A100114	338	A100215	356	A124054	327	A170023RE	343, 345
99386028000	316, 318, 319	A100007	336	A100115	338	A100216	361	A124951	327, 335	A170024RE	343, 344, 345
99386029000	316, 318, 319	A100008	336	A100116	338	A100217	361	A124952	327, 335	A170025RE	343, 345
99386030000	316, 318, 319	A100009	336	A100120	332	A100218	361	A125097	327, 335	A170026RE	343, 345
99386031000	316, 317, 318, 319, 320	A100010	336	A100121	332	A100221	355	A125884	327	A170027RE	343, 345
99386032000	316, 317, 318, 319, 320	A100011	336	A100122	332	A100222	355	A130840	326	A170028RE	343, 345
99386033000	316, 317, 318, 319, 320	A100012	336	A100123	332	A100223	355	A133683	325	A170029RE	343, 345
99386034000	316, 317, 318, 319, 320	A100013	336	A100124	332	A100224	355	A133684	325	A170030RE	343, 345
99386035000	316	A100014	336	A100125	332	A100225	355	A133731	326	A170031RE	343, 345
99386036000	316	A100015	336	A100126	332	A100226	355	A133811	324, 325, 326, 328	A170032RE	343, 345
99386037000	316	A100016	336	A100127	332	A100227	356	A133812	324, 325, 327, 328	A170033RE	343, 345
99386038000	316, 317, 318, 319, 320	A100017	336	A100128	331, 332, 334	A100228	356	A133813	324	A170034RE	343, 345
99386039000	316, 317, 318, 319, 320	A100018	336	A100133	338	A100229	356	A133814	324	A170035RE	343, 345
99386040000	316, 317, 318, 319, 320	A100019	336	A100134	338	A100230	356	A133816	327	A170036RE	343, 345
99386041000	317	A100020	336	A100135	338	A100231	356	A133817	328	A170037RE	343, 345
99386042000	317	A100021	336	A100136	338	A100232	356	A133818	327, 328	A170038RE	343, 345
99386043000	317	A100022	336	A100140	332	A100233	363	A133819SILV	325	A170039RE	343, 345
99386044000	317	A100023	336	A100141	332	A100234	363	A133820	325	A170040RE	343, 345
99386045000	317	A100024	336	A100142	332	A100235	363	A133821	324, 328	A170041RE	343, 345
99386046000	317	A100025	336	A100143	332	A100236	361	A133839	324, 325, 327, 328	A170042RE	343, 345
99386047000	317, 320	A100026	336	A100144	332	A100237	361	A133901	324	A170043RE	343, 345
A200177	355	A100027	336	A100145	332	A100238	361	A133916	328	A170044RE	343, 345
A200277	355	A100028	336	A100146	332	A100239	361	A133916PS	328	A170045RE	343, 345
XBP0710000	248	A100029	336	A100147	332	A100240	361	A134732	335	A170046RE	343, 345
XBP0718000	248	A100030	336	A100148	331	A100241	361	A134733	327	A170047RE	343, 345
XBP0719000	248	A100031	336	A100149	331	A100242	363	A134734	335	A170048RE	343, 345
XBP0729000	248	A100032	336	A100150	331	A100243	363	A134735	327	A170049RE	343, 345
XBP0749000	248, 261	A100033	337	A100151	331	A100244	363	A134742	325	A170050RE	343, 345
XBP0780000	248	A100034	337	A100152	331	A100245	357	A134743	325	A170051RE	343, 345
A000001	353	A100035	337	A100153	331	A100246	357	A134744	325	A170052RE	343, 345
A000002	353	A100036	337	A100154	331	A100247	357	A134745	325	A170053RE	343, 345
A000003	353	A100037	337	A100155	331	A100248					

# LISTA PRODUKTÓW KOŁO

Nr kat.	strona	Nr kat.	strona	Nr kat.	strona	Nr kat.	strona	Nr kat.	strona		
A170110	345, 348, 351	A170409RE	349	A190056	331	A200264	363	A200540	359	A200751	358
A170111	344, 345	A170410RE	349	A190057	332	A200268	356	A200541L	357	A200752	360
A170113RE	345	A170411RE	348, 349, 350, 351	A190058	332	A200269	356	A200541P	357	A200753	360
A170120	343	A170412RE	349	A190060	332	A190060	356	A200542L	357	A200754	360
A170120_3	343, 346	A170413RE	348, 349, 350, 351	A190061	332	A200271	356	A200542P	357	A200755	360
A170121	343, 346	A170414RE	348	A190076	334	A200272	356	A200543L	357	A200756	360
A170125RE	344	A170415RE	348	A190100	331, 332	A200274	363	A200543P	357	A200843	366
A170126RE	344	A170416RE	352	A190102	331	A200276	355	A200544L	357	A200844	366
A170127RE	344	A170417RE	352	A190103	332	A200279	356	A200544P	357	A200847	358
A170128	344, 349, 350	A170418RE	350	A190104	333	A200280 F	356	A200548L	357	A200848	358
A170129	345, 348, 351	A170419RE	350	A190105	335	A200280RE	356	A200548P	357	A200849	358
A170134	343, 346	A170420RE	350	A190106	333, 335	A200281 F	356	A200582 F	359	A200850	358
A170142RE	344, 345	A170421RE	350	A190136	333	A200281RE	356	A200582RE	359	A200851	358
A170144RE	344, 345	A170430	346, 347	A190141	333	A200282 F	356	A200583 F	359	A200852	360
A170151RE	346	A170431	346	A190144	333	A200282RE	356	A200583RE	359	A200853	360
A170152RE	344	A170432	347	A190251	334	A200284	361, 363	A200584 F	359	A200854	360
A170153	344, 349, 350	A170433	349, 350	A190251	334	A200287	361, 363	A200584RE	359	A200855	360
A170154	344, 349, 350	A170434	348, 349, 350, 351, 352	A190252	334	A200288	361, 363	A200585 F	359	A200856	360
A170157	343, 345	A170435	352	A190289	335	A200289	361, 363	A200585RE	359	A0504702	323
A170157_3	343, 345, 347, 348, 351	A170436	348, 351	A190281	335	A200290	361, 363	A200586 F	359	A0504703_1	329, 330
A170158	344	A170464	346, 347, 348, 349, 350, 351, 352	A190312	335	A200291	361, 363	A200586RE	359	A0504705	323
A170158_3	344, 349, 350	A170465	346, 347, 348, 349, 350, 351	A190313	335	A200292	361, 363	A200588RE	357	A0505806_1	330
A170159	343, 345	A170466	352	A190318	335	A200295	361, 363	A200588RE	357	A0506820	329, 330
A170159_3343, 345, 347, 348, 351		A170467	351	A200011	355	A200315	366	A200589 F	357	A0522634	330
A170160	344	A170468	350	A200013	355	A200318	358	A200589RE	357	A0522639	330
A170160_3	344, 349, 350	A170469	351	A200014	355	A200319	363	A200590 F	357	A0522734	330
A170161	345	A170470	350	A200026	355	A200326	362, 365, 366	A200590RE	357	A0522739	330
A170161_3	345, 348, 351	A170473	352	A200027	355	A200327	363	A200594 F	357	A528924	329
A170162	344	A170474	352	A200043	355, 356, 357, 359, 361, 363, 365, 366	A200328	363	A200594RE	357	A528925	329
A170162_3	344, 349, 350	A170500RE	351	A200047	356	A200329	363	A200595 F	357	A0529221	323
A170163	344	A170501RE	351	A200057	356	A200339	359, 363	A200595RE	357	A529222	369
A170163_3	344, 349, 350	A170502RE	351	A200061	356	A200340 F	361	A200602	357, 359	A0529224	329, 330
A170164	343, 344, 345	A170503RE	351	A200062	356	A200340RE	361	A200603	357, 359	A0529225	323
A170165	343, 344, 345	A170504RE	352	A200063	356	A200341 F	361	A200604	357, 359	A0531130	329
A170166	343, 344, 345	A170505RE	352	A200067	356	A200341RE	361	A200605	357, 359	A0531230	329
A170167	343, 344, 345	A170506RE	352	A200083 F	355	A200342 F	361	A200606	357, 359	A531432	369
A170169	345, 348, 351	A170507RE	352	A200083RE	355	A200342RE	361	A200623	360	A531602	369
A170170	345, 348, 351	A170515	345, 348, 351	A200084 F	355	A200343 F	363	A200624	360	A0534820	323, 329
A170200	343, 344, 345, 346, 347, 348, 349, 350, 351, 352	A170516	345, 348, 351	A200084RE	355	A200343RE	363	A200629	360	A0538134	329
A170260	370, 371	A170563	346	A200088 F	355	A200344 F	363	A200660	358	A0538139	329
A170261	370, 371	A180020	336	A200088RE	355	A200344RE	363	A200661	358	A0538234	329
A170262	370, 371	A180021	336	A200115	366	A200345 F	363	A200662	358	A0538239	329
A170263	371	A180038	336, 337, 338	A200116	358	A200345RE	363	A200663	358	A0538334	329
A170266	371	A180039	336	A200117	362	A200347	361	A200664	358	A0538339	329
A170268	371	A200120	355, 356	A200118	362	A200347RE	361	A200666	360	A0538434	329
A170272RE	371	A200121	356	A200127	356, 358, 360	A200349	361	A200667	360	A0538439	329
A170275RE	371	A200122	355	A200128	364	A200349	362	A200668	360	A0538534	329
A170296	370, 371	A180065	336, 337	A200129	362	A200350	363	A200669	360	A540202_3	329
A170301	371	A180066	336, 337	A200135	356, 358, 360	A200351	363	A200670	360	A540204_3	329
A170302	370	A180076	337	A200137	355, 356, 358, 360	A200352	363	A200682 F	359	A541030	369
A170303	370	A180083	338	A200140	366	A200357	361	A200682RE	359	A0541434	329
A170304	371	A180084	338	A200154	358, 360, 362, 364	A200358	361	A200683 F	359	A0541435	329
A170305	371	A180150	336, 337	A200171	356	A200358	361	A200683RE	359	A0541439	329
A170308	371	A180151	336, 337	A200172	356	A200368	361	A200684 F	359	A0541634	329
A170309	371	A180161	337	A200176	355	A200368	361	A200684RE	359	A0541634R	329
A170310_1	370, 371	A180168	336	A200127	356, 358, 360	A200377 F	361	A200685 F	359	A0541635	329
A170325	370	A180169	336	A200128	364	A200377RE	361	A200686 F	359	A0541639	329
A170326	371	A180170	336	A200129	362	A200387	363	A200686RE	359	A0541731	323
A170332	370, 371	A180171	336	A200135	356, 358, 360	A200388	363	A200688 F	357	A0541732	323
A170341	370	A180188	336, 337, 338	A200140	366	A200397	355	A200688RE	357	A0541733	323
A170342	370	A180208	338	A200154	358, 360, 362, 364	A200398	363	A200689 F	357	A0541735	329
A170343	371	A180209	338	A200159	355	A200408	361	A200689RE	357	A542120	369
A170344	371	A180210	338	A200162	355	A200417	358	A200690 F	357	A0542829	329
A170345	370, 371	A180211	338	A200165	355, 356, 358, 360, 362, 363, 364	A200429	364	A200690RE	357	A0542922	323
A170365	370, 371	A180212	338	A200176	355	A200476 F	361	A200694 F	357	A0542923	329
A170370_3	345, 348, 351	A180213	338	A200180 F	356	A200476RE	361	A200695 F	357	A0543124	369
A170371_3	345, 348, 351	A180226	338	A200180RE	356	A200477 F	361	A200695RE	357	A544030	330
A170372_3	345, 348, 351	A180227	338	A200181 F	356	A200477RE	361	A200719	359	A0549036	323
A170373_3	345, 348, 351	A180228	338	A200181RE	356	A200478 F	361	A200721	357	A0549038	323
A170391	346, 347, 348, 349, 350, 351, 352	A180229	338	A200182 F	356	A200478RE	361	A200722	357	A0549057	323
A170401RE346, 347, 348, 349, 350, 351		A180230	338	A200182RE	356	A200480 F	363	A200723	357	A0549057S	323
A170402RE346, 347, 348, 349, 350, 351		A180231	338	A200189L	355, 356, 358, 360	A200480RE	363	A200725	357	A0549057SG	323
A170403RE346, 347, 348, 349, 350, 351		A180232	338	A200189R	355, 356, 358, 360	A200481 F	363	A200729	365, 366	A0549057SGR	323
A170404RE	346	A180233	338	A200190	355, 356, 358, 360	A200481RE	363	A200731	357	A0549057SR	323
A170405RE	346	A190001	338	A200193	355	A200493	355	A200732	357	A0549058	323
A170406RE	347, 348	A190003	332, 334	A200206	355	A200495	355, 356, 358, 360, 362, 363, 365, 366	A200733	357	A0549058R	323
A170407RE	347, 348	A190004	331, 332, 334	A200208	355	A200505	358	A200734	357	A0549058S	323
A170408RE	349	A190005	338	A200209	355	A200506	358	A200735	357	A0549058SG	323
		A190015	331, 332, 333, 334	A200215	366	A200507	365, 366	A200742	359	A0549058SR	323
		A190016	332	A200225	361	A200508	358	A200744	359	A0549057S	323
		A190017	331	A200235	361	A200516	358	A200745	359	A0549057S	323
		A190019	333	A200245	361	A200519	359	A200746	359	A0549057S	323
		A190050	331	A200248	356	A200536	359	A200747	358	A0549057S	323
		A190051	331	A200254	363	A200537	359	A200748	358	A0549057S	323
		A190053	331, 332, 333, 334	A200258	356	A200538	359	A200749	358	A0549057SR	323
		A190055	331	A200259	356	A200539	359	A200750	358	A0549058	323

# LISTA PRODUKTÓW KOŁO

Nr kat.	strona	Nr kat.	strona	Nr kat.	strona	Nr kat.	strona	Nr kat.	strona	Nr kat.	strona
A0549558R	323	A0607633	367	A3032140R	328	A4022210C	324	B99529000	321	G70003XX	342
A0549558S	323	A0607731	367	A3032210	328	A4022210F	324	B99530000	321	G70004XX	342
A0549558SG	323	A0607733	367	A3032210C	328	A4022210FZ	324	B99531000	321	G70005XX	342
A0549558SGR	323	A0612601	367	A3032210F	328	A4022210R	324	B99532000	321	G70006XX	342
A0549558SR	323	A0612701	367	A3032210FZ	328	A4022220	324	B99533000	321	G70007XX	342
A552902_3	329	A0612831	367	A3032210R	328	A4022220C	324	B99534000	321	G70008XX	342
A552904_3	329	A0612931	367	A3032220	328	A4022220F	324	B99535000	321	G70009XX	342
A0553522	323	A0613701	367	A3032220C	328	A4022220FZ	324	B99536000	321	G70010XX	342
A0553523	323	A0613801	367	A3032220F	328	A4022220R	324	B99537000	321	G70011XX	342
A0554101_2	323	A0613931	367	A3032220FZ	328	A4022230	324	B99538000	321	G70012XX	342
A0554102_2	323	A0614131	367	A3032220R	328	A4022230R	324	B99539000	321	G70013XX	342
A0554104_2	323	A0615731	367	A3032230	328	A4022240	324	B99540000	321	G70014XX	342
A0554109_2	323	A0615831	367	A3032230R	328	A4022240R	324	B99541000	321	G70015XX	342
A0554201_2	323	A0617631	367	A3032240	328	A4041310	326	B99542000	321	G70016XX	342
A0554202_2	323	A0617731	367	A3032240R	328	A4041310C	326	B99543000	321	G70017XX	342
A0554203_2	323	A0617831	367	A4011110	325	A4041310F	326	B99544000	321	G70018XX	342
A0554204_2	323	A0617931	367	A4011110C	325	A4041320	326	B99545000	321	G70019XX	342
A0555423	323	A0618131	367	A4011110C	325	A4041320C	326	B99546000	321	G70020XX	342
A0555424	323	A0618231	367	A4011110F	325	A4041320F	326	B99547000	321	G70021XX	342
A558350	329	A0619131	367	A4011110F	325	A4041330	326	B99548000	321	G70022XX	342
A558722	329	A0619231	367	A4011120C	325	A4041330C	326	B99549000	321	G70023XX	342
A0559031	323	A0619331	367	A4011120F	325	A4041330F	326	B99562000	321	G70024XX	342
A0559031R	323	A0619431	367	A4011130	325	A4041410	326	B99563000	321	G70025XX	342
A0559031S	323	A0620330	368	A4011140	325	A4041410C	326	B99564000	321	G70026XX	342
A0559031SG	323	A0620330	368	A4011210	325	A4041410C	326	B99565000	321	G70027XX	342
A0559031SGR	323	A0620430	367	A4011210C	325	A4041410F	326	B99566000	321	G70028XX	342
A0559031SGR	323	A0620730	367	A4011210F	325	A4041420	326	B99567000	321	G70029XX	342
A0559031SR	323	A0620830	367	A4011220	325	A4041420C	326	B99568000	321	G70030XX	342
A0559032	323	A0622631	367	A4011220C	325	A4041420F	326	B99569000	321	G70031XX	342
A0559032R	323	A0626031	367	A4011220F	325	A4041430	326	B99570000	321	G70032XX	342
A0559032S	323	A0626131	367	A4011230	325	A4041430C	326	B99571000	321	G70033XX	342
A0559032SG	323	A0638680	367	A4011240	325	A4041430F	326	B99572000	321	G70034XX	342
A0559032SGR	323	A0639280	367	A4012110	325	A4042010	326	B99573000	321	G70035XX	342
A0559032SR	323	A950000	343, 347	A4012110C	325	A4042010C	326	B99574000	321	G70036XX	342
A0559531	323	A950004	370	A4012110F	325	A4042010F	326	B99575000	321	GDRB80R22003	257
A0559531R	323	A950005	370	A4012120	325	A4042020	326	B99583000	321	GDRB80R22003	258
A0559531S	323	A950006	346, 347, 348	A4012120C	325	A4042020C	326	B99584000	321	GDRB80R22003	257
A0559531SG	323	349, 350, 351		A4012120F	325	A4042020F	326	B99585000	321	GDRB80R22003	257
A0559531SGR	323	A950007	346, 347, 348	A4012130	325	A4042030	326	B99586000	321	GDRB80R22003	258
A0559531SR	323	349, 350, 351		A4012140	325	A4042030C	326	B99587000	321	GDRB80R22003	258
A0559532	323	A950008	346, 347, 348	A4012210	325	A4042030F	326	B99588000	321	GDRP80R22003	255
A0559532R	323	349, 350, 351		A4012210C	325	A4051110	327	B99589000	321	GDRP80R22003	256
A0559532S	323	A950009	346, 347, 348	A4012210F	325	A4051110C	327	B99590000	321	GDRP80R22003	255
A0559532SG	323	349, 350, 351		A4012220	325	A4051110F	327	B99591000	321	GDRP90R22003	256
A0559532SGR	323	A950010	371	A4012220C	325	A4051120	327	B99592000	321	GDRP90R22003	256
A0559532SR	323	A950011	371	A4012220F	325	A4051120C	327	B99593000	321	GDRP90R22003	259
A0560334	329	A958820	323, 329, 330	A4012230	325	A4051120F	327	B99594000	321	GDRS12R22003A	260
A0560334R	329	A958821	323	A4012240	325	A4051210	327	B99595000	321	GDRS12R22003B	260
A0560335	329	A0977432	369	A4021110	324	A4051210C	327	B99596000	321	GDRS12R22003B	260
A0560339	329	A0977632	369	A4021110C	324	A4051210F	327	B99597000	321, 322	GDRS12R22003B	260
A0560434	329	A3031110	328	A4021110F	324	A4051220	327	B99598000	321	GDRS12R22003B	260
A0560434R	329	A3031110C	328	A4021110FZ	324	A4051220C	327	B99623000	321	GDRS12R22003B	260
A0560435	329	A3031110F	328	A4021110R	324	A4051220F	327	B99624000	321	GDRS12R22003B	260
A0560439	329	A3031110FZ	328	A4021120	324	A4051310	327	B99625000	321	GDRS12R22003B	260
A0560634	329	A3031110R	328	A4021120C	324	A4051320	327	B99626000	321	GDRS12R22003B	260
A0560634R	329	A3031120	328	A4021120C	324	A4051320C	327	B99627000	321	GDRS12R22003B	260
A0560635	329	A3031120C	328	A4021120F	324	A4060000	326	B99628000	321	GDRS12R22003B	260
A0560639	329	A3031120C	328	A4021120FZ	324	A4061130	326	B99629000	321	GDRS12R22003B	260
A0560734	329	A3031120F	328	A4021120R	324	A4061140	326	B99629000	321	GDRS12R22003B	260
A0560734R	329	A3031120FZ	328	A4021130	324	A4061230	326	B99630000	321	GDRS12R22003B	260
A0560735	329	A3031120R	328	A4021130R	324	A4061240	326	B99651000	321	GDRS12R22003B	260
A0560739	329	A3031130	328	A4021140	324	A4071130	326	B99652000	321	GDRS12R22003B	260
A0560739	329	A3031130R	328	A4021140R	324	A4071140	326	B99653000	321	GDRS12R22003B	260
A0561820	369	A3031140	328	A4021210	324	A4071230	326	B99654000	321	GDRS12R22003B	260
A0561920	369	A3031140R	328	A4021210C	324	A4071240	326	B99655000	321	GDRS12R22003B	260
A0562222	369	A3031210	328	A4021210F	324	A99027000	315	B99657000	321	GDRS12R22003B	260
A0562530	369	A3031210C	328	A4021210FZ	324	AZ002000	315	B99658000	321	GDRS12R22003B	260
A0562702	369	A3031210F	328	A4021210R	324	AZ003000	315	E00102	310	GDRS12R22003B	260
A0563424	369	A3031210FZ	328	A4021220	324	AZ004000	315	E00103	310	GDRS12R22003B	260
A0563428	369	A3031210R	328	A4021220C	324	AZ007000	315	E00104	310	GDRS12R22003B	260
A0563624	369	A3031220	328	A4021220F	324	B99448000	321	E00133	310	GDRS12R22003B	260
A0563628	369	A3031220C	328	A4021220FZ	324	B99450000	321	E00134	310	GDRS12R22003B	260
A0563724	369	A3031220F	328	A4021220R	324	B99451000	321	E00135	310	GDRS12R22003B	260
A0563728	369	A3031220FZ	328	A4021230	324	B99461000	321	E00136	310	GDRS12R22003B	260
A0600701	367, 368	A3031220R	328	A4021230R	324	B99462000	321	E00137	310	GDRS12R22003B	260
A0601581	368	A3031230	328	A4021240	324	B99484000	321	E00138	311	GDRS12R22003B	260
A0602081	368	A3031230R	328	A4021240R	324	B99502000	321	E00139	311	GDRS12R22003B	260
A0602561	367	A3031240	328	A4022110	324	B99506000	321	E00140	312	GDRS12R22003B	260
A0602571	367	A3031240R	328	A4022110C	324	B99515000	321	E00141	312	GDRS12R22003B	260
A0602591	367	A3032110	328	A4022110C	324	B99516000	321	E00142	312	GDRS12R22003B	260
A0603061	367	A3032110C	328	A4022110F	324	B99517000	321	E00143	312	GDRS12R22003B	260
A0603071	367	A3032110F	328	A4022110R	324	B99518000	321	E00144	312	GDRS12R22003B	260
A0603091	367	A3032110FZ	328	A4022120	324	B99519000	321	E00145	311	GDRS12R22003B	260
A0606061	367	A3032110R	328	A4022120C	324	B99520000	321	FPNF12222008L	272	GDRS12R22003B	260
A0606091	367	A3032120	328	A4022120F	324	B99521000	321	FPNF12222008R	272	GDRS12R22003B	260
A0606561	367	A3032120C	328	A4022120FZ	324	B99522000	321	FPNF70222008L	272	GDRS12R22003B	260
A0606591	367	A3032120F	328	A4022120R	324	B99523000	321	FPNF70222008R	272	GDRS12R22003B	260
A0607061	367	A3032120FZ	328	A4022130	324	B99524000	321	G60033XX	339	GDRS12R22003B	260
A0607091	367	A3032120R	328	A4022130R	324	B99525000	321	G60034XX	339	GDRS12R22003B	260
A0607561	367	A3032130	328	A4022140	324	B99526000	321	G60666XX	339	GDRS12R22003B	260
A0607591	367	A3032130R	328	A4022140R	324	B99527000	321	G70001XX	342	GDRS12R22003B	260
A0607631	367	A3032140	328	A4022210	324	B99528000	321	G70002XX	342	GDRS12R22003B	260

# LISTA PRODUKTÓW KOŁO

Nr kat.	strona	Nr kat.	strona	Nr kat.	strona	Nr kat.	strona	Nr kat.	strona	Nr kat.	strona
GPNA12222003L	273	K11162900	5	L1061204	206	L31900000	22	L95100900	14	M39010000	84
GPNA12222003R	273	K11165000	5	L1061401	208	L31900900	22	L97100000	13	M39011000	84
GPNS12222003L	273	K11165900	5	L1061402	208	L31950000	21	M360RS000	180	M39012000	85
GPNS12222003R	273	K12145000	5, 168	L1061404	208	L31950900	21	M360RZ000	180	M39013000	91
GSKP18222003	263, 341	K12145900	5, 168	L1061712	208	L31960000	21	M11050000	117	M39014000	92
GSKP42222003	263, 341	K13020000	6, 182	L1070202	207	L31960900	21	M11055000	117	M39015000	93
GSKP60222003	263, 341	K13020900	6, 182	L1071202	207	L31980000	21	M11060000	117	M39016000	94
GSKP80222003	263, 341	K13122000	6, 182	L1100100	211	L31980900	21	M11150000	117	M39024000	83, 99
GSKS80R22003	262	K13122900	6, 182	L1100200	211	L32001001	221	M11155000	117	M39025000	85
GSKS90R22003	262	K15000000	7	L1103100	211	L32005001	222	M11160000	117	M39026000	83, 99
GSKS80205003	262	K15000900	7	L1103104	211	L33101001	223	M13000000	119	M39027000	85
GSKS80222003	262	K15100000	7	L1105200	212	L33120000	23, 184	M13001000	119	M39040000	181
GSKS90205003	262	K15100900	7	L1110100	212	L33120900	23, 184	M13100000	120	M39041000	181
GSKS90222003	262	K21090000	171	L1118100	213	L33123000	22, 183	M13200000	118	Opcjonalnie	247
HDRF10222R03L	233	K21120000	171	L1118200	213	L33123900	22, 183	M13201000	119	P10001XX	354
HDRF10222R03R	233	K21146000	169	L1118400	213	L33313000	223	M14000000	313	P10002XX	354
HDRF12222R03L	233	K121153000	170	L1125300	214	L33333000	201	M14020000	118, 119	P10003XX	354
HDRF12222R03R	233	K21161000	170	L1125700	214	L35100000	25	M30103000	101, 189	P10004XX	354
HDRF80222R03L	233	K21163000	170	L1200100	209	L35100900	25	M30111000	72	P10005XX	354
HDRF80222R03R	233	K26011000	97, 177, 187	L1200104	209	L35103000	25	M30112000	72	P10006XX	354
HDRF90222R03L	233	K33200000	313	L1221100	209	L35103900	25	M30114000	72	P10007XX	354
HDRF90222R03R	233	K63200000	313	L1221104	209	L51150000	45	M30115000	73	P10018XX	354
HDRF10222003L	232	K83202000	313	L1223100	210	L51150900	45	M30116000	73	P10009XX	354
HDRF10222003R	232	K90111000	109	L1223104	210	L51160000	45	M30117000	73	P10010XX	354
HDRF12222003L	232	K90112000	109	L1410100	210	L51160900	45	M30118000	73	P10011XX	354
HDRF12222003R	232	K90113000	109	L1410104	210	L51950000	46	M30119000	101, 189	P10012XX	354
HDRF80222003L	232	K90116000	109, 120	L1600510	215	L51950900	46	M30121000	72	P10013XX	354
HDRF80222003R	232	K90117000	109	L1600514	215	L51960000	46	M30122000	73	P10014XX	354
HDRF90222003L	232	K90118000	72, 104, 109, 120	L20111000	34	L51960900	46	M31050000	63	P10015XX	354
HDRF90222003R	232	K91050000	106	L20112000	34	L51980000	47	M31051000	63	P10016XX	354
HDRN11222R03L	234	K91055000	106	L21750000	32	L51980900	47	M31055000	63	P10017XX	354
HDRN11222R03R	234	K91060000	106	L21750900	32	L60003000	197	M31056000	63	P10018XX	354
HDRN12222R03L	234	K91150000	106	L21765000	32	L60004000	197	M31150000	63, 103	P10019XX	354
HDRN12222R03R	234	K91155000	106	L21765900	32	L60006000	197	M31151000	63, 103	P10020XX	354
HDRN11222003L	234	K91160000	106	L21766000	32	L60121100	197	M31155000	63	P10021XX	354
HDRN11222003R	234	K91942000	107	L21766900	32	L60121200	197	M31156000	63	P10022XX	354
HDRN12222003L	234	K91952000	107	L21950000	30	L60235100	199	M31160000	63	P10023XX	354
HDRN12222003R	234	K91962000	107	L21950900	30	L60235200	199	M31161000	63	P10024XX	354
HDSF10222R03L	236	K92040000	106	L21955000	30	L60301000	198	M31165000	63	P10025XX	354
HDSF10222R03R	236	K92140000	106	L21955900	30	L60302000	198	M31166000	63	P10026XX	354
HDSF12222R03L	236	K93100000	109	L21960000	31	L60401000	198	M31750000	65	P10027XX	354
HDSF12222R03R	236	K93204000	313	L21960900	31	L60402000	198	M31856000	65, 172	P10028XX	354
HDSF80222R03L	236	K93205000	313	L21970000	31	L60403000	198	M31858000	65, 173	P10029XX	354
HDSF80222R03R	236	K94004000	313	L21970900	31	L62001000	199	M31861000	65, 172	PBN0380000	281
HDSF90222R03L	236	K95100000	110	L22136000	30	L63001000	200	M32136000	62	PBN0390000	281
HDSF90222R03R	236	K97100000	108	L22136900	30	L63002000	200	M32137000	61, 95	PBN0480000	276
HDSF10222003L	235	K99000000	108	L22145000	31	L63003000	200	M32145000	62	PBN0490000	276
HDSF10222003R	235	K99001000	108	L22145900	31	L63101000	200	M32146000	61, 95	PKD80222003	271
HDSF12222003L	235	L1000101	202	L23100000	34	L63102000	200	M32247000	61, 95	PKD90222003	271
HDSF12222003R	235	L1000102	202	L23100900	34	L63103000	200	M32347000	62, 95	PKPG80222003	270
HDSF80222003L	235	L1000104	202	L23120000	34, 184	L63201000	201	M32735000	64	PKPG90222003	270
HDSF80222003R	235	L1000601	202	L23120900	34, 184	L63202000	201	M33100000	70	PWA0640000	291
HDSF90222003L	235	L1000602	202	L23200000	313	L63203000	201	M33103000	70, 185	PWA0641000	291
HDSF90222003R	235	L1000604	202	L23220000	313	L63204000	201	M33104000	71, 96, 185	PWA0660000	291
HDSN11222R03L	237	L1012111	202	L24000000	313	L90112000	13	M33120000	70, 184	PWA0661000	291
HDSN11222R03R	237	L1012112	202	L25000000	36	L91020000	11	M33123000	71, 185	PWA0740000	292
HDSN12222R03L	237	L1012114	202	L25000900	36	L91020900	11	M33200000	67	PWA0750000	292
HDSN12222R03R	237	L1012121	202	L25100000	36	L91021000	12	M33201000	69	PWA0760000	292
HDSN12222003L	237	L1012122	202	L25100900	36	L91021900	12	M33220000	68	PWA0850000	291
HDSN12222003R	237	L1012124	202	L26000000	37, 177	L91090000	10	M33223000	69	PWA0851000	291
HDSN12222003L	237	L1023511	203	L27100000	33	L91090900	10	M33400000	100, 188	PWA0860000	289
HDSN12222003R	237	L1023512	203	L29000000	33	L91120000	11	M33500000	101, 186, 189	PWA0861000	289
HKDF80222003	231	L1023514	203	L29000900	33	L91120900	11	M33520000	101, 186, 189	PWA0862000	289
HKDF90222003	231	L1023521	203	L29020000	33	L91155000	8	M34000000	313	PWA0870000	290
HKPF80222003	230	L1023522	203	L29020900	33	L91155900	8	M34001000	313	PWA0871000	290
HKPF90222003	230	L1023524	203	L30003071	216	L91160000	8	M34010000	67, 68, 69, 100, 188	PWA0872000	290
HSKB10003	241	L1046100	215	L30004071	216	L91160900	8	M34011000	67, 68, 69, 100, 188	PWA0950000	295
HSKC10003	241	L1052111	204	L30006071	216	L91161000	9	M35000000	78	PWA0951000	295
HSKC12003	241	L1052112	204	L30008071	216	L91161900	9	M35100000	77	PWA1650000	293
HSKC80003	241	L1052114	204	L30111000	23	L91165000	8	M35100000	77	PWA1651000	293
HSKC90003	241	L1052121	204	L30111071	216	L91165900	8	M35100000	77	PWA1652000	293
HSKCXX003	241	L1052122	204	L30112000	23	L91170000	9	M35103000	77	PWA1660000	293
HSKD19003	241	L1052124	204	L30113000	23	L91170900	9	M35104000	78	PWA1661000	293
HSKD23003	241	L1054401	205	L30114000	24	L91175000	10	M36000000	79, 174	PWA1662000	293
HSKN11222R03	240	L1054402	205	L30115000	24	L91175900	10	M36010000	79, 174	PWA1670000	294
HSKN12222R03	240	L1054404	205	L30116000	24	L91190000	10	M37000000	64	PWA1671000	294
HSKN11222003	240	L1054501	205	L30121171	217	L91190900	10	M37100000	64	PWA1672000	294
HSKN12222003	240	L1054502	205	L30121271	217	L91520000	12	M38155000	100, 188	PWP2341000	306
HSKX10222R03	239	L1054504	205	L30201071	217	L91520900	12	M38165000	100, 188	PWP2351000	306
HSKX12222R03	239	L1054601	205	L30231171	218	L91521000	12	M38455000	100, 188	PWP2361000	306
HSKX80222R03	239	L1054602	205	L30231271	218	L91521900	12	M38465000	100, 188	PWP2372000	306
HSKX90222R03	239	L1054604	205	L30301001	218	L91590000	11	M39001000	82, 98	PWP2373000	306
HSKX10222003	238	L1061001	206	L30401001	219	L91590900	11	M39002000	82, 98	PWP2376000	306
HSKX12222003	238	L1061002	206	L30402001	219	L92145000	9	M39003000	83, 99	PWP2382000	306
HSKX50222003*	238	L1061004	206	L30403001	219	L92145900	9	M39004000	84	PWP2383000	306
HSKX80222003	238	L1061101	206	L30432201	219	L93100000	13, 182	M39005000	84	PWP2392000	306
HSKX90222003	238	L1061102	206	L30442201	220	L93100900	13, 182	M39006000	85	PWP2393000	306
K10112000	7	L1061104	206	L31001001	220	L93120000	13, 183	M39007000	82, 98	SN1	281, 282, 285
K10113000	7	L1061201	206	L31031001	220	L93120900	13, 183	M39008000	82, 98	SN2	281, 282, 285
K11162000	5	L1061202	206	L31201100	221	L95100000	14	M39009000	83, 99	SN5	279, 280, 285

# LISTA PRODUKTÓW KOŁO

Nr kat.	strona	Nr kat.	strona	Nr kat.	strona	Nr kat.	strona	Nr kat.	strona
SN6	276, 277, 278, 285	XBPO719101	277	YG60007XX	339, 340, 341				
SN14	295, 308	XBPO729000	232, 233, 235, 236, 238, 239, 260, 278	YG60008XX	339				
SNC1	308	XBPO729101	278	YG60009XX	340				
SP006	290, 307	XBPO749000	278	YG60010XX	341				
SP007	298, 299, 300, 301, 307	XBPO749101	278	YG60011XX	341				
SP008	298, 307	XBPO780000	232, 233, 235, 236, 238, 239, 260, 278	YG60012XX	341				
SP009	298, 307	XBPO780101	278	YG60013XX	340				
SP010	298, 307	XWAO640000	291	YG60014XX	340				
SP011	294, 307	XWAO660000	291	YG60015XX	339, 340, 341				
SU006	368	XWAO661000	291	YG60017XX	341				
SU00013	368	XWAO740000	292	YG60018XX	341				
SU00016	306	XWAO750000	292	YG60021XX	341				
SU00017	306	XWAO760000	292	YG60022XX	340				
WKDK80222003	251	XWAO761000	292	YG60024XX	340				
WKDK90222003	251	XWAO850000	291	YG60027XX	341				
WKPG80222003	250	XWAO851000	291	ZDDS10214003	267				
WKPG90222003	250	XWAO860000	289	ZDDS10222003	267				
XBK0380000	245, 246, 247, 249, 251, 254, 255, 257, 262, 266, 268, 269, 282	XWAO861000	289	ZDDS12214003	267				
XBK0390000	245, 246, 247, 249, 251, 254, 256, 258, 262, 266, 268, 269, 282	XWAO870000	290	ZDDS12222003	267				
XBK0681000	245, 246, 247, 249, 251, 254, 255, 257, 262, 265, 271, 283	XWAO871000	290	ZDRP80214003	266				
XBK0691000	244, 245, 246, 247, 249, 251, 253, 254, 256, 258, 262, 265, 271, 283	XWAO950000	295	ZDRP80222003	266				
XBK0710000	232, 233, 235, 236, 238, 239, 259, 267, 277	XWAO951000	295	ZDRP90214003	266				
XBK0710101	277	XWA1650000	293	ZDRP90222003	266				
XBK0780000	231, 232, 233, 235, 236, 238, 239, 245, 246, 247, 249, 251, 254, 255, 257, 262, 266, 268, 269, 277	XWA1651000	293	ZDRS10214003	268				
XBK0790000	231, 232, 233, 235, 236, 238, 239, 245, 246, 247, 249, 251, 254, 256, 258, 262, 266, 268, 269, 277	XWA1660000	293	ZDRS10222003	268				
XBK0790101	277	XWA1661000	293	ZDRS80214003	268				
XBK1480000	245, 246, 247, 249, 251, 254, 255, 257, 262, 265, 266, 268, 269, 271, 280	XWA1670000	294	ZDRS80222003	268				
XBK1490000	245, 246, 247, 249, 251, 254, 256, 258, 262, 265, 266, 268, 269, 271, 280	XWA1671000	294	ZDRS90214003	268				
XBK1580000	245, 246, 247, 249, 251, 254, 255, 257, 262, 265, 266, 268, 269, 271, 280	XWL2680000	288	ZDRS90222003	268				
XBK1590000	245, 246, 247, 249, 251, 254, 256, 258, 262, 265, 266, 268, 269, 271, 280	XWP1040000	299	ZKDK80214003	265				
XBK1680000	245, 246, 247, 249, 251, 254, 255, 257, 262, 265, 266, 268, 269, 271, 284	XWP1050000	299	ZKDK80222003	265				
XBK1690000	245, 246, 247, 249, 251, 254, 256, 258, 262, 265, 266, 268, 269, 271, 284	XWP1060000	299	ZKDK90214003	265				
XBNO380000	244, 250, 252, 281	XWP1070000	299	ZKDK90222003	265				
XBNO390000	244, 250, 253, 281	XWP1080000	299	ZKPG80214003	264				
XBNO681000	244, 250, 252, 264, 266, 268, 269, 270, 283	XWP1160000	300	ZKPG80222003	264				
XBNO691000	250, 264, 266, 268, 269, 270, 283	XWP1160101	300	ZKPG90214003	264				
XBNO710000	276	XWP1170000	300	ZKPG90222003	264				
XBNO780000	230, 244, 250, 252, 276	XWP1170101	300	ZSKX80214003	269				
XBNO790000	230, 244, 250, 253, 276	XWP1171000	301	ZSKX80222003	269				
XBNO790101	276	XWP1181000	301						
XBNI1480000	244, 250, 252, 264, 270, 279	XWP1240000	305						
XBNI1490000	244, 250, 253, 264, 270, 279	XWP1240101	305						
XBNI1580000	244, 250, 252, 264, 270, 279	XWP1250000	305						
XBNI1590000	244, 250, 253, 264, 270, 279	XWP1250101	305						
XBNI1680000	244, 250, 252, 264, 270, 284	XWP1260000	305						
XBNI1690000	244, 250, 253, 264, 270, 284	XWP1260101	305						
XBPO718000	232, 233, 235, 236, 238, 239, 259, 267, 277	XWP1270000	305						
XBPO718101	277	XWP1270101	305						
XBPO719000	232, 233, 235, 236, 238, 239, 259, 267, 277	XWP1450000	297						
		XWP1451000	297						
		XWP1460000	297						
		XWP1461000	297						
		XWP1470000	297						
		XWP1471000	297						
		XWP1480000	297						
		XWP1481000	297						
		XWP1490000	297						
		XWP1491000	297						
		XWP1640000	303						
		XWP1640101	303						
		XWP1650000	303						
		XWP1650101	303						
		XWP1660000	303						
		XWP1660101	303						
		XWP1670000	304						
		XWP1670101	304						
		XWP1671000	304						
		XWP1671101	304						
		XWP1740000	302						
		XWP1740101	302						
		XWP1750000	302						
		XWP1750101	302						
		XWP1760000	302						
		XWP1760101	302						
		XWP1770000	302						
		XWP1770101	302						
		XWP2670000	296						
		XWP2680000	296						
		XWP2690000	296						
		Y24000000	313						
		YG60001XX	339, 340, 341						
		YG60002XX	339, 340, 341						
		YG60004XX	339, 340						
		YG60005XX	339, 340						
		YG60006XX	339, 340, 341						



---

# NOTATKI

---

---

# NOTATKI

---

---

# NOTATKI

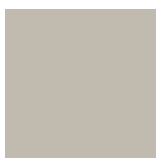
---

---

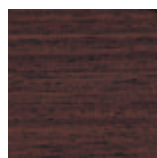
# NOTATKI

---

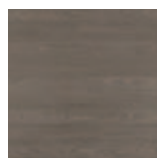
## Kolory mebli łazienkowych KOŁO



Cappuccino  
(DOMINO)



Wenge  
(REKORD)



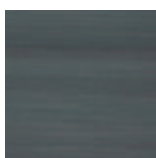
Szary jesion  
(NOVA PRO)



Platynowy połysk  
(TRAFFIC)



Czarny mat  
(TWINS)



Srebrny grafit  
(TWINS)



Dąb szary  
(TRAFFIC)

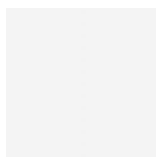


Jesion bielony  
(TRAFFIC)



Antracyt mat  
(TRAFFIC)

## Kolory paneli do wanien UNI2



Biały

## Kolory profili i okuć kabin prysznicowych



Profil  
srebrny połysk  
Nr 003  
(GEO, GEO 6 EASY,  
GEO 6, FIRST, REKORD)



Okucie  
chrom/srebrny połysk  
Nr 003 (NEXT)

## Rodzaje wypełnień kabin prysznicowych



Szkło  
przezroczyste  
(NEXT, GEO, GEO 6  
EASY, GEO 6, FIRST,  
REKORD)



Szkło satyna  
(FIRST)



Szkło prismatic  
(GEO 6)



<b>10</b>	<b>LAT</b>
	DOSTĘPNOŚCI CZĘŚCI ZAMIENNYCH

<b>7</b>	<b>LAT</b>
	GWARANCJI NA CERAMIKĘ I AKRYL

<b>2</b>	<b>LATA</b>
	GWARANCJI NA KABINY PRYSZNICOWE I MEBLE



reddot award 2016  
winner

Red Dot Design Award  
dla mebli KOŁO TWINS

# KOŁO

Grupa Geberit

**Geberit Sp. z o.o.**

ul. Postępu 1  
02-676 Warszawa

t: +48 22 843 06 96

infolinia: 801 17 17 17

[WWW.KOLO.COM.PL](http://WWW.KOLO.COM.PL)

Szukaj Nas:



[KOŁOzawszewdobrymstylu](#)



[KOŁOzawszewdobrymstylu](#)

